

МІНІСТЕРСТВО ОСВІТИ І НАУКИ УКРАЇНИ
Чернігівський національний технологічний університет

ЕЛЕКТРОТЕХНОЛОГІЧНІ ПРОЦЕСИ ТА УСТАНОВКИ

**Методичні вказівки до виконання лабораторних робіт для підготовки
магістрів спеціальності 131 "Прикладна механіка" за спеціалізацією
"Технології та устаткування зварювання"**

Затверджено на засіданні
кафедри зварювального виробництва
та АПБК
Протокол №11 від 25.05.2016 р.

Електротехнологічні процеси та установки. Методичні вказівки до виконання лабораторних робіт для підготовки магістрів спеціальності 131 "Прикладна механіка" за спеціалізацією "Технології та устаткування зварювання" /Укл. Болотов Г.П., Болотов М.Г., Руденко М.М.– Чернігів: ЧНТУ, 2016. – 39 с.

Укладачі: Болотов Геннадій Павлович, доктор технічних наук, професор кафедри зварювального виробництва та АПБК
Болотов Максим Геннадійович, кандидат технічних наук, доцент кафедри зварювального виробництва та АПБК
Руденко Михайл Миколайович, старший викладач кафедри зварювального виробництва та АПБК

Відповідальний за випуск: Прибисько Ірина Олександрівна, кандидат технічних наук, доцент, завідувач кафедри зварювального виробництва та АПБК

Рецензент: Березін Леонід Якович, кандидат технічних наук, доцент кафедри зварювального виробництва та АПБК Чернігівського національного технологічного університету

Оформлення звіту з лабораторної роботи

Звіт з лабораторної роботи оформляється у відповідності із загальними вимогами до текстових документів за ДСТУ 3008-95 на одній стороні аркуша білого паперу формату А4 від руки або машинним способом без обмежувальних рамок. Відстань від верхнього, нижнього та правого краю аркуша до краю тексту 5 мм, від лівого – 20 мм.

Не допускається оформлення частини тексту звіту від руки, а частини – друкуванням на принтері. Ця вимога не стосується оформлення рисунків та результатів експериментів.

Звіт з кожної лабораторної роботи повинен мати наступну структуру:

1. Номер лабораторної роботи.
2. Назва лабораторної роботи.
3. Мета роботи.
4. Теоретична інформація.
5. Завдання та вихідні данні.
6. Розрахунки.
7. Висновки.

В підрозділі "Інформація до самостійної підготовки" необхідно привести основні визначення та формули.

У підрозділі "Висновки" необхідно проаналізувати результати виконання лабораторної роботи та дати оцінку отриманим даним та знанням.

Всі підрозділи і рисунки повинні мати номер. Нумерація підрозділів та рисунків включає номер лабораторної роботи і порядковий номер підрозділу або рисунка в межах однієї лабораторної роботи. Номер рисунка розміщують під зображенням, за ним через риску вказується назва рисунка. Наприклад: *Рисунок 1.1 – Графік розподілення температури вздовж електрода* – перший рисунок в звіті з лабораторної роботи №1. Якщо на рисунку вказані позиції елементів, то їх розшифровка вказується під назвою рисунка.

Формули нумеруються арабськими цифрами. Номер формули вказують на правому боці аркуша у круглих дужках на рівні формули. Він складається з номера лабораторної роботи і порядкового номера формули в ній. Пояснення значень символів у формулах слід писати зразу під формулою в тій же послідовності, як вони подані у формулах. Кожне пояснення пишеться з нового рядка, перший рядок розпочинається словом "де" без двокрапки.

На лабораторну роботу студент повинен підготувати теоретичний частину звіту та питання для самостійної підготовки. Без оформленої теоретичної частини студент не допускається до виконання роботи. Захист звіту з виконаної лабораторної роботи проводиться на наступному занятті та під час консультацій згідно розкладу.

1 Лабораторна робота № 1

ВИВЧЕННЯ СПОСОБІВ ВИМІРЮВАННЯ ТЕМПЕРАТУРИ

1.1 Мета роботи

Поглибити знання з курсу термодинаміки і отримати навички експериментального визначення температури тіл. Виміряти температуру нагрітої поверхні, води в колбі за допомогою ртутного термометра, хромель-копелевої, хромель-алюмелевої термопар, мілівольтметра і пірометра.

1.2 Інформація до самостійної підготовки

Температура характеризує тепловий стан тіла і вимірюється в градусах. Температура тіла змінюється пропорційно середній кінетичній енергії поступального руху молекул. Чисельне значення температури залежить від вибраної температурної шкали.

У техніці температура вимірюється за Міжнародною стоградусною шкалою (шкала Цельсія) і позначається через t , $^{\circ}\text{C}$. За цією шкалою при нормальному тиску (760 мм рт. ст.) стану танучого льоду відповідає температура 0°C , а точки кипіння води - 100°C . Для вимірювання температури використовується також термодинамічна шкала температур (шкала абсолютних температур, або шкала Кельвіна). Нуль абсолютної шкали температур відповідає значенню $t = -273,15^{\circ}\text{C}$.

Абсолютна температура тіла

$$T, K = t, ^{\circ}\text{C} + 273,15 \quad (1.1)$$

У США і Англії для вимірювання температури застосовують шкалу Фаренгейта. На цій шкалі (t , F) температура танення льоду і температура кипіння води позначені відповідно через 32 і 212, для перекладу показань цієї шкали в $^{\circ}\text{C}$ і назад служать співвідношення:

$$t, ^{\circ}\text{C} = \frac{5}{9} \cdot (t, F - 32). \quad (1.2)$$

Параметром стану є абсолютна температура.

Температуру вимірюють за допомогою пристроїв, що використовують різні термометричні властивості рідин, газів і твердих тіл. В таблиці 1 приведені найбільш поширені пристрої для вимірювання температури і практичні межі їх використання.

Ртутні скляні термометри засновані на властивості тіл змінювати свій об'єм залежно від температури. Як термометричне тіло найчастіше застосовують ртуть і спирт.

При температурах вище 150-200 °С ртутні термометри застосовуються рідко.

В даний час для виміру температури отримали широке використання термопари (термоелектричні перетворювачі).

Термоелектричний метод виміру температури заснований на використанні залежності термоелектрорушійної сили від температури.

Таблиця 1 – Практичні межі використання найбільш поширених пристроїв для промислових вимірювань температур.

Термометрична властивість	Найменування пристрою	Межі використання, °С	
		нижній	верхній
Теплове розширення	Рідинні скляні термометри	-190	600
Зміна тиску	Манометричні термометри	-160	600
Зміна електричного опору	Електричні термометри опору.	-90	180
	Напівпровідникові термометри (термістори, теморезистори)		
Термоелектричні ефекти (термо-ЕРС)	Термоелектричні термометри	1300	2500
	Термопари (стандартизовані)		
	Термоелектричні термометри		
	Термопари (спеціальні)		
Теплове випромінювання	Оптичні пірометри	700	6000
	Радіаційні пірометри	20	3000
	Фотоелектричні пірометри	600	4000
	Колірні пірометри	1400	2800

Термопара є різновидом провідника (рис. 1.1). Якщо температури місць з'єднань (спаїв) провідників T_1 і T_2 неоднакові, то виникає термо-ЕРС. і по ланцюгу протікає струм. Величина термо-ЕРС тим більша чим більше різниця температур.

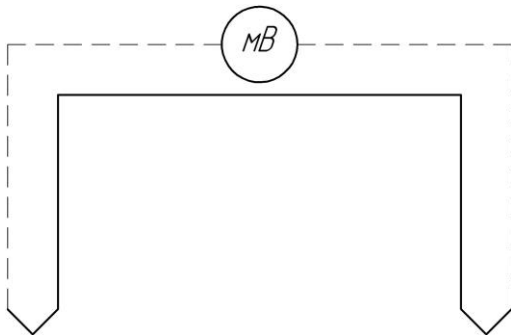


Рисунок 1.1– Схема вимірювання показань термопари за допомогою мілівольтметра

У якості матеріалу для термопар використовується дріт діаметром від 0,1 до 0,2 мм. Найбільш поширені наступні пари металевих проволочок:

1. Платина і платинородій (90% Pt і 10% Pr). Ця термопара є еталонним приладом.
2. Хромель (90% Ni і 10% Cr) і алюмель (95% Ni і 5% Al). На кожних 100⁰С термо-ЕРС цієї термопари складає близько 4 мВ.
3. Хромель і копель (56% Cu і 44% Ni). На кожних 100⁰С термо-ЕРС цієї термопари доводиться близько 7 мВ.
4. Мідь і константан (60% Cu і 40% Ni). На кожних 100⁰С термо-ЕРС цієї термопари доводиться близько 4,3 мВ.

При вимірюванні температури один спай ланцюга термопари, так званий холодний спай, знаходиться при 0⁰С (у танучому льоду в судині Дюара), а інший, гарячий – в середовищі, температуру якого треба виміряти.

Оскільки термо-ЕРС термопари залежить від температури обох спаїв (гарячого і холодного), то термопари часто застосовуються для вимірювання різниці температур в двох точках – так звана диференційна термопара. В цьому випадку в схемі відсутній холодний спай і термо-ЕРС з деякою відомою ЕРС допоміжного джерела струму.

1.3 Хід виконання роботи

- 1.3.1. Ознайомитися з технікою безпеки при роботі з електрообладнанням.
- 1.3.2. За допомогою паяльника розплавити олово, еталонною термопарою виміряти температуру переходу розплаву в твердий стан.
- 1.3.3. Для кожної з термопар виміряти величину ЕРС при температурі переходу розплаву в твердий стан (дослід повторити 3 рази).
- 1.3.4. За довідником визначити матеріали термопар та записати їх основні характеристики.
- 1.3.5. Зробити висновки по завданню.

1.4 Зміст звіту

- 1.4.1. Назва та мета роботи.
- 1.4.2. Теоретичні відомості.
- 1.4.3. Практична частина.
- 1.4.4. Висновки.

2 Лабораторна робота № 2

ВИВЧЕННЯ БУДОВИ ТА РОБОТИ ЕЛЕКТРОПЕЧЕЙ ОПОРУ

2.1 Мета роботи

Визначити основні характеристики електропечі опору. Дослідити процес нагріву печі та визначити швидкість нагріву.

2.2 Інформація до самостійної підготовки

Електричні печі опору (ЕПО) застосовуються для технологічних операцій у машинобудуванні, металургії, легкій і хімічній промисловості, будівництві, комунальному сільському господарстві.

Електропечі опору випускають у двох виконаннях: ЕПО непрямої і прямої дії. У ЕПО непрямої дії електрична енергія перетворюється в теплову в спеціальні нагрівачах, а потім передається в робочий простір за рахунок теплопровідності, конвекції і випромінювання, У ЕПО прямої дії тіло, що нагрівається, включається безпосередньо в електричний ланцюг. Нагрівальні елементи в печах непрямої дії і тіла, що нагріваються, що включаються в ланцюг ЕПО прямої дії, можуть бути провідниками першого і другого родів.

За рівнем температур, що досягаються, ЕПО можна розташувати у наступному порядку: низькотемпературні (900-1000 К), середньотемпературні (1000-1600 К) і високотемпературні (вище 1600 К).

Конструкція камерної печі наведена на рисунку 2.1.



Рисунок 2.1 –
Конструкція
камерної ЕПО

Матеріали, застосовувані в електропечобудуванні. При виготовленні електротермічних установок (ЕТУ) застосовується ряд специфічних матеріалів, призначених для роботи при високих температурах. У їх числі вогнетривкі і теплоізоляційні матеріали для теплоізоляції нагрітих тіл від навколишнього середовища і жароміцні матеріали, що йдуть на виготовлення нагрівачів і елементів конструкцій печей.

Вогнетривкі матеріали. Вогнетривкими називають матеріали, що використовуються для спорудження різних печей та апаратів, які працюють в умовах високотемпературного (вище 1200 К) нагріву.

За специфічних умов роботи вони повинні задовольняти наступним вимогам.

1. *Вогнетривкість.* Це здатність без деформації і оплавлення протистояти впливу високих температур. Залежно від ступеня вогнетривкості їх підрозділяють на три класи: вогнетривкі (вогнетривкістю 1580-1770 До); високовогнетривкі (1770-2000 К. включно); вищої вогнетривкості (вище 2000 До).

Матеріали з вогнетривкістю нижче 1580 До називають теплоізоляційними.

2. *Механічна міцність.* При високих температурах вона має особливо важливе значення, оскільки вогнетривкі матеріали в процесі роботи піддаються впливу значній механічних навантажень в умовах високих температур.

3. *Термічна стійкість.* Це здатність матеріалу без руйнування витримувати різкі коливання температури.

4. *Хімічна нейтральність.* По відношенню до матеріалу, що нагрівається, і внутрішньої кладки печі вогнетривкі матеріали повинні бути хімічно нейтральні, щоб запобігти ерозії.

5. *Мала теплопровідність.* Вона сприяє зниженню теплових втрат через стінки електричної печі без надмірного збільшення їх товщини.

Найбільш викладеним вимогам задовольняють вогнетривкі матеріали, виготовлені на основі кремнезему SiO_2 (2000 К), глинозему Al_2O_3 (2300 К) - оксиду магнію MgO (2600 К).

Масовими вогнетривками для електроплавильних печей є дінас (2000 К), магнезит (2570 К), хромомагнезит, доломіт і шамот (2000 К).

Для печей опору основним вогнетривким матеріалом є шамот, який представляє собою глибоко обпалену вогнетривку глину. Високотемпературні печі футерують з середини в основному високоглиноземними матеріалами — мулитом, алундом, а також вугіллям і графітом.

Теплоізоляційні матеріали. Вони повинні мати малу теплопровідність при достатній вогнетривкості. Тому теплоізоляційні матеріали це, як правило, пухкі легкі маси, сильно пористі вироби або крупнозернисті порошки. Найбільше поширення в якості теплоізоляційних матеріалів отримали діатоміт, шлакові і мінеральні вати, а також комбіновані матеріали на основі азбесту.

Діатоміт — осадова гірська порода; за хімічним складом — майже чистий кремнезем (SiO_2), використовується для стін електropечей у вигляді насипної ізоляції.

Шлакові і мінеральні вати отримують з топкових і доменних шлаків, а також з різних порожніх порід.

На основі шлакових і мінеральних ват отримують теплоізоляційні плити, шляхом добавки в якості сполучного вогнетривкої глини і азбесту.

Скловата виходить аналогічним способом з відходів скляного виробництва. Максимальна температура її застосування 700-800 К.

Азбест — волокнистий матеріал, з максимальною робочою температурою 900 К. Володіє великою щільністю і невисокими теплоізоляційними властивостями.

У чистому вигляді застосовується в якості засипки. Зазвичай служить армуючою речовиною для створення композиційних матеріалів з підвищеними теплоізоляційними властивостями (асбокартон, асбошнур тощо).

Жароміцні матеріали. Жароміцність — властивість матеріалу зберігати високу механічну міцність при високих температурах. Жаростійкість — стійкість до хімічних реакцій при високих температурах.

Ряд деталей і конструкцій в електротермічних установках в процесі роботи піддаються впливу високих температур, великих механічних навантажень. В першу чергу, до них відносяться нагрівачі електричних печей як прямої, так і непрямої дії.

Основні жароміцні матеріали — сплави заліза із спеціальними легуючими добавками. Легуючими матеріалами служать хром, алюміній, нікель. Добавки хрому і алюмінію надають сплавам здатність протистояти високотемпературній корозії. Нікель покращує оброблюваність матеріалу, підвищує його механічну міцність при роботі в умовах високої температури.

Жароміцні матеріали поділяють на жаростійкі і жаротривкі. Основною легуючою добавкою до першої групи сплавів служать хром. Ці сплави добре протистоять окисленню при високих температурах. Збільшення процентного вмісту хрому в сталі підвищує його жаростійкість. Так, ненавантажені або слабонавантажені деталі і конструкції (муфелі, захисні екрани, підшви плити тощо), що працюють при температурах до 1200 К, виготовляють із сплавів з вмістом хрому до 20%. Збільшення вмісту хрому до 30% дозволяє застосовувати ті ж деталі при температурах до 1300-1400 К.

Збільшення процентного вмісту нікелю в сплаві покращує оброблюваність, підвищує механічну міцність. Хромонікелеві сталі використовують для виготовлення механічно навантажених конструкцій і деталей, працюючих в умовах високих температур. Хромонікелеві сталі з вмістом хрому до 18% і нікелю до 9% застосовують при виробництві

електричних печей з робочою температурою до 1100 К. Збільшення вмісту нікелю до 20-25% дозволяє розширити температурний діапазон застосування хромонікелевих сталей до 1300 К.

Для високотемпературних електропечей у якості жаротривких матеріалів застосовують молібден, ніобій, вольфрам (працюють у вакуумі або в захисних газах—аргоні, азоті, водні), високовогнетривку кераміку, карбіди та бориди деяких матеріалів.

Основним параметром електричних печей є температура в їх робочому просторі. Регулювання робочої температури в електричних печах опору виконується зміною потужності, що надходить у піч.

Регулювання потужності підведеної до печі може виконуватися: періодичним підключенням і відключенням печі (двохпозиційне регулювання); переключенням нагрівачів печі з зірки на трикутник, або з послідовного з'єднання на паралельне (трьохпозиційне регулювання).

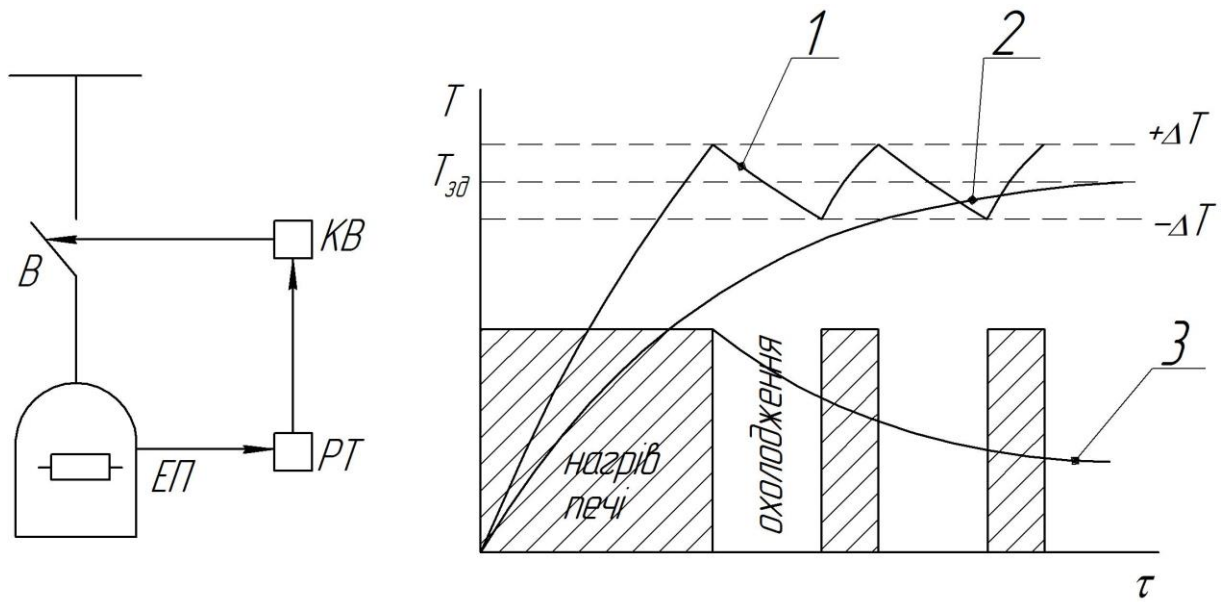
При двухпозиційному регулюванні температура в робочому просторі ЕПО контролюється терморезисторами, термометрами опору, фотоелементами. Функціональна схема печі і графік зміни температури і потужності при такому способі регулювання показані на рисунку 2.2.

Включення печі виконується регулятором температури РТ за допомогою подачі команди на котушку вимикача КВ. Температура в печі росте до значення $T_{30} + \Delta T$, у цей момент терморегулятор відключає піч. За рахунок поглинання теплоти тілом, що нагрівається, та втрат в навколишній простір температура знижується до $T_{30} - \Delta T$, після чого РТ знову дає команду на підключення печі до мережі. Глибина пульсацій температури залежить від чутливості регулятора температури, інерційності печі і чутливості датчика температури.

Регулювання температури при трьохпозиційному регулюванні дозволяє знизити потужність, що споживається з мережі. З енергетичної точки зору такий метод регулювання достатньо ефективний, оскільки при ньому нема шкідливого впливу на мережу живлення.

Регулювання потужності печі зміною напруги живлення може бути здійснено декількома способами:

- а) застосування регульованих трансформаторів і автотрансформаторів із плавним безконтактним регулюванням під навантаженням
- б) використання потенціалів-регуляторів;
- в) включення в ланцюг нагрівачів додаткових опорів у виді дроселів і реостатів;



- 1 – температура нагрівача печі;
- 2 – температура деталі, що нагрівається;
- 3 – середня потужність, що споживається піччю;

Рисунок 2.2 – Функціональна схема включення ланцюга, зміна температури і потужності при двохпозиційному регулюванні: ЕП- електродіод; РТ- регулятор температури; КВ – котушка включення.

г) імпульсне регулювання з використанням тиристорних регуляторів.

Імпульсне регулювання на базі тиристорних регуляторів здійснюється за допомогою керованих напівпровідникових вентилів, періодичність роботи яких вибирають в залежності від теплової інерційності електропечі.

2.3 Хід виконання роботи

2.3.1. Ознайомитися з технікою безпеки при користуванні ЕПО.

2.3.2. За допомогою термопари провести вимірювання температури в камері печі через кожні 30с на протязі 15-25хв. до повного виходу печі на режим роботи.

2.3.3. Занести дані вимірювань в таблицю, побудувати графік зміни температури від часу.

2.3.4. З графіку визначити швидкість нагріву печі.

2.3.5. Зробити висновки по завданню.

2.4 Зміст звіту

2.4.1 Назва та мета роботи.

2.4.2 Теоретичні відомості.

2.4.3 Практична частина.

2.4.4 Висновки.

2.5 Контрольні питання

2.5.1 За яким параметром розрізняють електричні печі.

2.5.2 Будова електричних печей опору.

2.5.3 Матеріали, з яких складається конструкція печі, їх призначення

2.5.4 Способи регулювання температури печі.

3 Лабораторна робота № 3

ВИЗНАЧЕННЯ ТЕПЛОПРОВІДНОСТІ ТВЕРДИХ МАТЕРІАЛІВ

3.1 Мета роботи

Визначити теплопровідність лабораторних зразків та за коефіцієнтом теплопровідності визначити матеріал зразків.

3.2 Інформація до самостійної підготовки

Якщо тверде тіло нагрівається або охолоджується, то усередині нього спостерігається нерівномірний розподіл температури, що призводить до переміщення тепла з одних точок тіла до інших. В цьому випадку тепловий потік буде направлений від ділянок тіла з більшою температурою до ділянок з меншою температурою. Для характеристики теплового потоку введено поняття щільності потоку \bar{q} .

Щільністю теплового потоку \bar{q} називається величина по модулю рівна кількості тепла, що проходить за одиницю часу через одиницю площі ізотермічної поверхні у напрямку нормалі.

Межа відношення різниці температур ΔT двох близьких ізотермічних поверхонь з температурами T та $T+\Delta T$ до відстані по нормалі між ними називають *температурним градієнтом*. Це векторна величина, що чисельно рівна зміні температури на одиницю довжини нормалі (зовнішньої) до ізотермічної поверхні і направлена у бік зростання температури, тобто у бік, протилежний тепловому потоку. Температурний градієнт є мірою інтенсивності зміни температури в даному напрямі.

Поклавши в основу припущення про наявність лінійної залежності між тепловим потоком і температурним градієнтом, Фур'є отримав закон теплопровідності, згідно якого щільність теплового потоку пропорційна температурному градієнту:

$$dQ = -\lambda \cdot \frac{dT}{dl} S \cdot dt, \quad (3.1)$$

де dQ – кількість тепла, Дж;

dT/dl – градієнт температур;

S – площа перерізу стержня, перпендикулярна напрямку розповсюдження тепла, м².

λ – коефіцієнт пропорційності, Дж/м·с·К.

Знак «мінус» в рівнянні показує, що щільність потоку \bar{q} і температурний градієнт мають протилежний напрям, або у напрямку потоку тепла температура зменшується. Коефіцієнт пропорційності λ називають коефіцієнтом теплопровідності (теплопровідністю).

У лабораторній роботі значення λ визначатиметься стаціонарним методом при одновимірному тепломасопереносі в досліджуваному тілі. Вимірювальна схема методу представлена на рисунку 3.1.

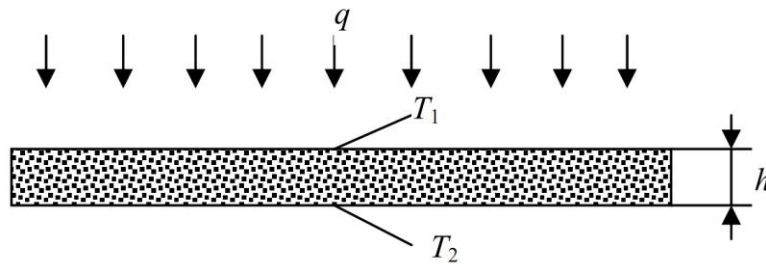


Рисунок 3.1 – Схема вимірювання теплопровідності

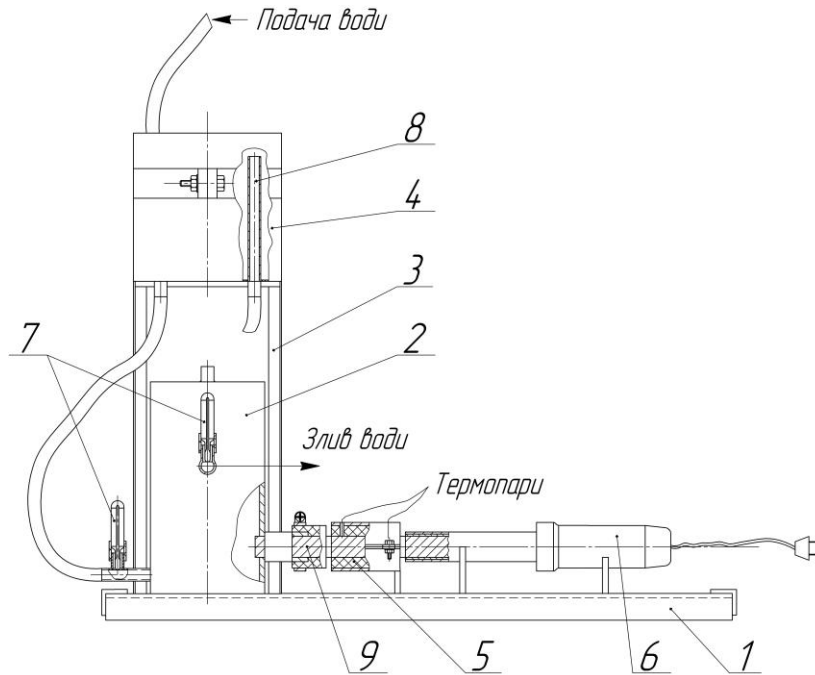
У досліджуваному тілі, виконаному у формі стержня, організовують тепловперенос у напрямку вектора теплового потоку \bar{q} . У стаціонарних умовах для даної вимірювальної схеми рівняння (3.1) прийме вигляд:

$$q = \lambda \frac{T_1 - T_2}{h} \quad (3.2)$$

3.3 Обладнання та матеріали

Схема лабораторної установки наведена на рисунку 3.2.

Зразок 9 з матеріалу, який досліджують, виготовлений у вигляді суцільного циліндра визначеного діаметру. Для створення потоку тепла вздовж стержня його кінці поміщені в термостат 2 і паяльник 6. Термостат являє собою металеву коробку циліндричної форми, у яку впаяні чотири трубки для входу й виходу води. Витрата води через термостат підтримується постійною за допомогою бака 4. Це досягається сталістю рівня води в баку, для чого він оснащений трубкою переливу води 8, що служить для відводу надлишків води.



- 1 – рама; 2 – термостат; 3 – стійки; 4 – бак подачі води;
 5 – теплоізолятор; 6 – нагрівач (паяльник); 7 – термометри;
 8 – трубка переливу води; 9 – зразок

Рисунок 3.2 – Схема лабораторної установки

Контроль за рівнем води у баку здійснюється за допомогою прозорих трубок подачі та зливу. Вода, що протікає через термостат, охолоджує торець зразка, підтримуючи на ньому постійну температуру. Термометри 7 дозволяють визначити різницю температури води на вході та на виході з термостату. На кінцях зразка розміщені термопару, що дозволяють визначити градієнт температури по довжині зразка. Для створення спрямованого теплового потоку зразок поміщений у гіпсовий теплоізолятор 5.

Через деякий час після включення нагрівача та подачі води в термостат в стержні встановлюється стаціонарний процес переносу тепла, що характеризується сталістю температури в кожному перетині стержня. Такий стан можливий, якщо через будь-який поперечний переріз за рівні проміжки часу проходить однакова кількість тепла ($dQ/dt = \text{const}$). При цьому градієнт температур dT/dl можна вважати однаковим для всіх перерізів стержня і його можна визначити наступним чином

$$\frac{dT}{dl} = \frac{\Delta T}{l}, \quad (3.3)$$

де l – відстань між двома перерізами стержня, м;
 ΔT – різниця температур в цих перерізах (визначається за показаннями термометрів), $^{\circ}\text{C}$.

Для визначення dQ/dt (кількість тепла, що протікає через поперечний переріз стержня за 1с) виконують наступні розрахунки. При стаціонарному процесі переносу тепла

$$\frac{dQ}{dt} = \frac{Q}{t}. \quad (3.4)$$

За час t кількість теплоти Q через зразок буде передана воді, що протікає через термостат. При цьому вода нагріється від температури T_1 на вході термостата до T_2 на виході. Якщо за цей час через термостат протече кількість води масою M , то

$$Q = cM(T_2 - T_1), \quad (3.5)$$

або

$$\frac{Q}{t} = \frac{M}{t} c(T_2 - T_1), \quad (3.6)$$

де c – питома теплоємність води ($c=4182$ Дж/кг·К);
 T_1 і T_2 – показання термометрів, $^{\circ}\text{C}$.

Тоді коефіцієнт теплопровідності

$$\lambda = \frac{M}{t} \cdot \frac{(T_2 - T_1)cl}{\Delta TS} \quad (3.7)$$

де S - площа поперечного перерізу стержня, м^2 .

3.4 Хід виконання роботи

3.4.1 Ознайомитися з технікою безпеки.

3.4.2 Зробити запуск установки.

3.4.3 Дочекатися рівноваги температур.

3.4.4 Заміряти час досліду, кількість води, записати показання мультиметра.

3.4.5 Розрахувати коефіцієнт теплопровідності.

3.4.6 Порівняти дослідні дані з довідниковими й визначити матеріал зразка.

3.4.7 Зробити висновки по завданню.

3.5 Зміст звіту

3.5.1 Назва та мета роботи.

3.5.2 Теоретичні відомості.

3.5.3 Результати вимірювань.

3.5.4 Висновки.

4 Лабораторна робота № 4 ДОСЛІДЖЕННЯ СПОСОБУ ІНДУКЦІЙНОГО НАГРІВУ

4.1 Мета роботи: ознайомлення з обладнанням та дослідження способу індукційного нагріву.

4.2 Інформація до самостійної підготовки

При індукційному нагріві деталь, що нагрівається, поміщають в швидко змінне електромагнітне поле, створюване біля провідника або групи провідників (індукторів), з'єднаних з джерелом струмів високої частоти. Особливістю індукційного нагріву є безконтактна передача електромагнітної енергії від індуктора до деталі на відстань, що не перевищує декількох сантиметрів. Нагрівання при цьому відбувається за рахунок тепла, що виникає в результаті циркуляції в деталі індуктованих у неї вихрових струмів.

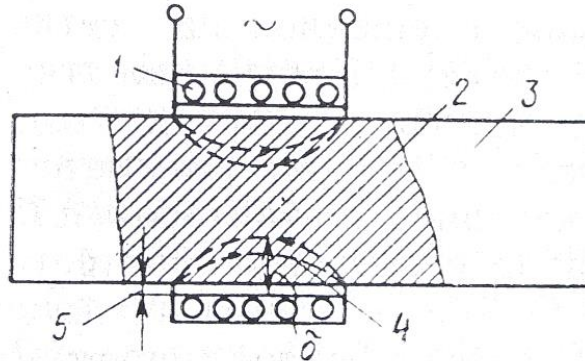


Рисунок 4.1– Змінне електромагнітне поле у поверхневих шарах деталі

При високочастотному індукційному нагріві метал розташовується в магнітному полі контуру, по якому протікає змінний електричний струм, і нагрівається індуктованими вихровими струмами (струмами Фуко). Величина індуктованого струму:

$$I = \frac{E}{R} = 4.44 \cdot f \cdot w \cdot \phi \cdot 10^{-8} / R,$$

де R - повний опір провідника, Ом;
 E - електрорушійна сила, В;
 f - частота електричного струму, Гц;
 w - число витків контуру ;
 Φ - магнітний потік, Вб.

Напрямок індукованого струму протилежний напрямку струму в контурі. Величина струму, що виникає в провіднику, пропорційна частоті змінного струму, що протікає по контуру, числу його витоків і магнітному потоку.

У провідниках, по яких протікає змінний струм, можуть мати місце три ефекти, що виникають в результаті взаємодії магнітних полів: поверхневий ефект, ефект близькості і кільцевий (або котушковий) ефект, що необхідно враховувати при нагріванні індукційними струмами. Нерівномірність струму по перетину провідника, обумовлена дією цих ефектів, призводить до неоднакового нагрівання провідника. Поверхневий ефект полягає в тому, що при проходженні змінного струму по провіднику щільність струму має найбільшу величину на його поверхні і різко зменшується в напрямку до осі провідника. Поверхневий ефект проявляється тим сильніше, чим більше частота струму, що протікає по провіднику, і чим більше електропровідність і магнітна проникність матеріалу провідника, в якому індуктується струм. Ефект близькості виражається в тому, що нерівномірний розподіл щільності струму по перетину близько розташованих провідників залежить від напрямку в них струму. При однаковій спрямованості змінного струму найбільша його щільність спостерігається на протилежних сторонах, а при різній спрямованості струму - на звернених один до одного сторонах провідників. При однаковій спрямованості струму магнітні лінії обох полів між провідниками спрямовані протилежно і взаємно послаблюють одна одну. При різній спрямованості змінного струму, що протікає по близько розташованих провідниках, напрямки магнітних ліній полів між ними співпадає, що призводить до збільшення щільності магнітного поля між провідниками. Ефект близькості тим сильніше, чим менше відстань між провідниками. Кільцевий ефект виникає в результаті несиметричності електромагнітного поля провідника при згортанні його в кільце: лінії поля згущуються біля внутрішньої поверхні кільця і мають розрідження із зовнішнього боку. Ці три ефекти проявляються тим сильніше, чим більше частота змінного струму.

Величина індукованого струму залежить не тільки від частоти змінного струму, але і від електричного опору матеріалу провідника і його магнітної проникності, які в свою чергу залежать від температури. При нагріванні

сталевій деталі у міру підвищення температури зростає електричний опір. Магнітна проникність мало змінюється і різко падає тільки поблизу температури 1 073 К (точка Кюрі). Тому при нагріванні сталевій деталі спостерігається різко виражений поверхневий ефект аж до поява на її поверхні шару з критичною температурою тисячі сімдесят три К- У з'явилося шарі деталі з критичною температурою поверхневий ефект значно менш різко виражений через низьку електропровідності і дуже низької магнітної проникності. Спочатку від шару критичної температури тепло розпоширюється по деталі. При достатньому розширенні цього шару відносна кількість тепла переходить в глибші шари деталі. Внаслідок зростаючого електричного опору стали вся енергія поля в цьому випадку перетворюється, в тепло. При нагріванні парамагнітних металів (міді, алюмінію, латуні, бронзи і т. Д.) Зростання електричного опору призводить до більш рівномірного розподілу індукційного струму, а отже, і нагрівання. Для індукційного нагрівання металів можуть бути використані струми різної частоти: від 50 до $2 \cdot 10^6$ Гц. Для масивних деталей іноді використовують частоту, струму 8000 Гц, одержувану від машинних генераторів. При такій частоті нагрів деталей відбувається порівняно повільно і досить рівномірно внаслідок теплопровідності і вирівнювання температури між поверхневим і внутрішнім шарами деталі.

Змінне електромагнітне поле навколо нагрівається деталі створюється високочастотним змінним струмом, що проходить по індуктору. Форму і розміру індуктора вибирають залежно від форми і розмірів деталей, що з'єднуються. Зазвичай індуктори виготовляють з порожнистих мідних трубок круглого або прямокутного перерізу, охолоджуваних при роботі проточною холодною водою. Індуктори бувають роз'ємні і нероз'ємні, одновиткові і багато виткові, для нагріву із зовнішньої й внутрішньої сторони. Величина індукційного струму залежить від розмірів індуктора і зазору між ними і нагрівається деталлю. Величина зазору може бути різною в залежності від форми деталі, необхідної швидкості нагріву: зі збільшенням зазору зменшується швидкість нагріву деталі. Для тонкостінних виробів зручні невеликі зазори. Для створення більш рівномірного нагріву різностінностей або складних виробів та запобігання оплавлення в них виступів і гострих кромки користуються великими зазорами-20 мм. Проте при великих зазорах знижується ККД індуктора. Зазори між індуктором і деталлю менше 2 мм небезпечні через можливість замикання витків індуктора деталлю. Для попередження замикання витків індуктора їх попередньо емалюють або ізолюють азбестовим шнуром, просоченим рідким склом. У багатовиткових

індукторах витки зазвичай розташовують послідовно. При цьому у витках індуктується струм однакової величини.

Визначення ширини і глибини загартованого шару.

Ширина загартованого шару h_2 деталі, яка підлягає загартуванню (рисунок 1), визначається, з одного боку, розподілом струму в деталі під індуктором, з іншого, – розтіканням тепла від нагрітої зони в товщу деталі. В загальному випадку ширина нагрітого шару не рівна висоті індуктора: вона завжди менше через тепловідвід в деталь. Досвід показує, що в короткому індукторі ($h_1/D_1 < 1$) ширина загартованого шару приблизно рівна $h_2 \approx 0,8h_1$; в довгому індукторі ($h_1/D_1 > 1$) можна приймати $0,8h_1 < h_2 < 1,0h_1$. Якщо проводиться загартування всієї поверхні деталі, то приймають $h_1 = h_2$, оскільки в цьому випадку тепловідвід в товщу деталі невеликий.

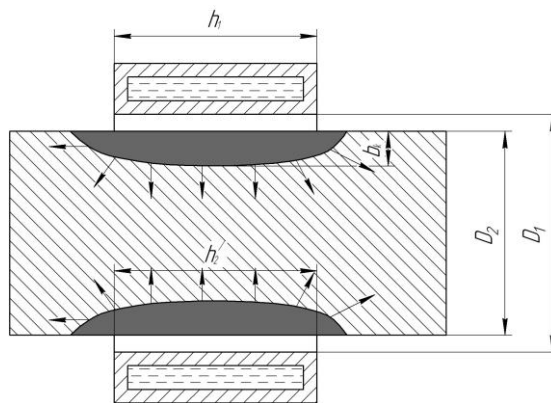


Рисунок 4.2 – Система індуктор-деталь установки одночасного нагріву

Глибина загартованого шару b_k вибирається відповідно до технологічних вимог до деталі. Досвід показав, що достатня міцність сталевих деталей малих і середніх розмірів досягається при дотриманні умови:

$$b_k = (0.05 - 0.10)D_2. \tag{4.1}$$

Вибір частоти при загартуванні проводиться виходячи з необхідності отримання високого ККД процесу нагріву при забезпеченні необхідної глибини загартованого шару b_k .

Отриманий вираз визначає верхню межу частоти. Слід звернути увагу на те, що вибір частоти при поверхневому загартуванні визначається не діаметром деталі, а лише необхідною глибиною загартованого шару.

Область допустимих частот при поверхневому гартуванні:

$$\frac{1}{70b_k^2} < f < \frac{1}{4b_k^2}. \quad (4.2)$$

Для уточнення вибору f в цьому діапазоні частот рекомендується користуватися виразом:

$$f_{opt} \approx \frac{1}{(15...20)b_k^2}, \quad (4.3)$$

При значеннях $b_k > 2$ мм доцільно використовувати середні частоти із застосуванням машинних або тиристорних перетворювачів частоти, при $b_k < 2$ використовуються лампові перетворювачі.

Високочастотні установки, що випускаються промисловістю, мають фіксовану частоту перетворювача.

Стандартний ряд частот:

Машинні і тиристорні перетворювачі: 1; 2.4; 4; 8 кГц.

Лампові перетворювачі: 0.025; 0.066; 0.250; 0.440; 5.280 МГц.

Вибирається найближча стандартна частота.

4.3 Порядок виконання роботи

4.3.1. Підключити індуктор до вихідних клем генератора.

4.3.2. Ввести деталь всередину індуктора.

4.3.3. Ввімкнути генератор і дати йому прогрітись протягом 2-3-х хвилин, після чого ввімкнути високовольтне анодне коло.

4.4.4. Виміряти температуру нагріву деталі через кожні 30 с на протязі 3-5-ти хвилин.

4.5.5. Побудувати графік зміни температур.

4.4 Зміст звіту

- 4.4.1 Короткі теоретичні відомості.
- 4.4.2 Схема індукційного нагріву.
- 4.4.3 Результати вимірювань.
- 4.4.4 Висновки.

4.5 Контрольні питання

- 4.5.1 Механізм індукційного нагріву.
- 4.5.2 Чим визначається величина індукованих струмів.
- 4.5.3 Що означає ефект близькості.
- 4.5.4 Що означає кільцевий ефект.
- 4.5.5 Від чого залежить глибина індукційного нагріву.

5 Лабораторна робота №5

ДОСЛІДЖЕННЯ СПОСОБУ НАГРІВУ ТЛЮЧИМ РОЗРЯДОМ

5.1 Мета роботи: ознайомлення з обладнанням та технологією нагріву тліючим розрядом

5.2 Інформація для самостійної підготовки

Якщо до електродів, розташованих у об'ємі з розрідженим газом, прикласти різницю потенціалів та поступово її збільшувати, то у між електродному проміжку з'являється електричний струм. Виникнення струму пов'язане із присутністю у газі заряджених часток – іонів, що утворюються під впливом зовнішніх іонізаторів (світла, космічного випромінювання, фонові радіоактивності та ін.). При збільшенні різниці потенціалів струм між електродами збільшується до тих пір, поки не будуть вичерпані всі іони, що виникають під впливом зовнішніх іонізаторів.

Іонізація молекул (атомів) газу призводить до появи вторинних електронів, які прискорюючись становляться, як і первинні електрони, іонізаторами нейтральних газових часток. В результаті виникає лавиноподібно наростаючий потік електронів. При цьому струм між електродами, тобто направлений рух електронів та іонів під впливом електричного поля, різко зростає до значень, що залежать в основному від опору всього кола та потужності джерела живлення. Це явище у повітрі при атмосферному тиску починає спостерігатись при напруженості електричного поля порядку 10^4 В/см. Іонізація в цих умовах супроводжується збудженням молекул, появою світіння газу.

Явище лавиноподібного нарощування потоку електронів, що супроводжується світінням газу між електродами, називають запалюванням газового розряду або пробоем газового проміжку. Розряд, що формується після пробоею, є самостійним, оскільки він здатний продукувати заряджені частки, необхідні для підтримання струму, і для його існування вже не потрібна дія зовнішніх іонізаторів.

Пробій газового проміжку пов'язаний із різким зростанням електропровідності газу в ньому. В результаті пробоею здійснюється зниження напруги на електродах. Напруга, необхідна для пробоею газового проміжку, носить назву напруги запалювання розряду. Напругу, що встановлюється на

електродах після пробою газového проміжку, називають напругою горіння розряду.

Самостійний розряд має різні форми, що відрізняються як зовнішнім виглядом, так і характером елементарних процесів. При високому тиску газу (порядку атмосферного), значній відстані між електродами, високовольтному, але малопотужному джерелі електричного живлення виникає іскровий розряд. При низькому тиску газу і достатньо малому опорі електричного кола формується тліючий розряд. При малому опорі зовнішнього кола і достатньо високому тиску газу услід за пробоєм виникає дуговий розряд. Тліючий розряд може перейти в дуговий при зменшенні зовнішнього опору та підвищенні тиску газу в розрядному проміжку.

При проходженні струму через гази електропровідність останніх залежить від багатьох причин, і в першу чергу, від сили струму. Тому пропорційність між напругою та силою струму в розрядному проміжку відсутня. На рис. 5.1 схематично зображена вольт-амперна характеристика газového розряду. Ділянка *ab* відповідає самостійному темному розряду та переходу його до тліючого розряду, горизонтальна ділянка *bc* відповідає нормальному тліючому розряду. При подальшому збільшенні струму виникає аномальний тліючий розряд (ділянка *cd*). При струмі від одиниць до сотень і тисяч амперів розряд переходить у дуговий (ділянка *ef*).

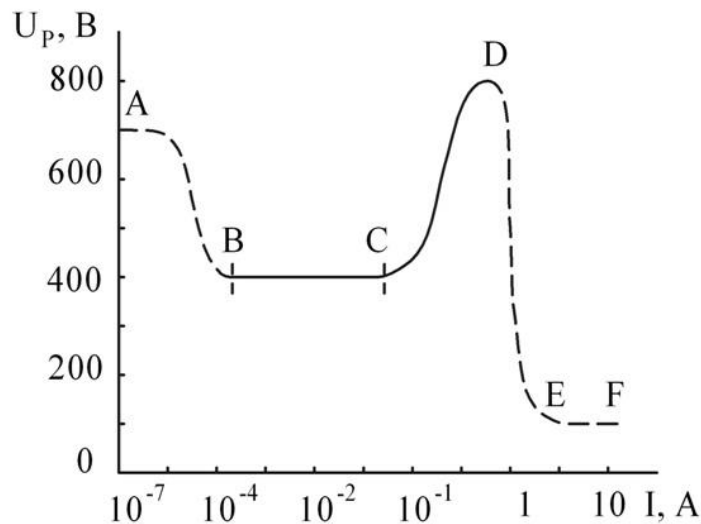


Рисунок 5.1– Вольт-амперна характеристика електричних розрядів у газах

В процесах термічної та хіміко-термічної обробки (зварювання, паяння, азотування, цементация та ін.) широко застосовується нормальний або аномальний тліючий розряд, що горить у розрідженому середовищі інертних (аргон, гелій) або активних (азот, пари вуглеводнів або відповідних елементів).

Як вже відмічалось, тліючий розряд виникає після пробією міжелектродного проміжку при відносно низькому тиску газу і достатньо малому опорі зовнішнього кола. Тліючий розряд має характерний зовнішній вигляд. Простір між електродами представляє собою послідовність світлих та темних смуг. На рис. 5.2,а) схематично зображена послідовність їх розташування. Безпосередньо біля поверхні катоду розташований темний астоновий простір 1, обмежений також вузькою областю катодного світіння 2. Наступний за нею темний катодний простір 3 змінюється областю від'ємного тліючого світіння 4. Далі іде фарадеевий темний простір 5, який переходить в область позитивного стовпа 6. Перед анодом знаходиться темний анодний простір 7 і безпосередньо біля поверхні анода розташований вузький шар анодного світіння 8.

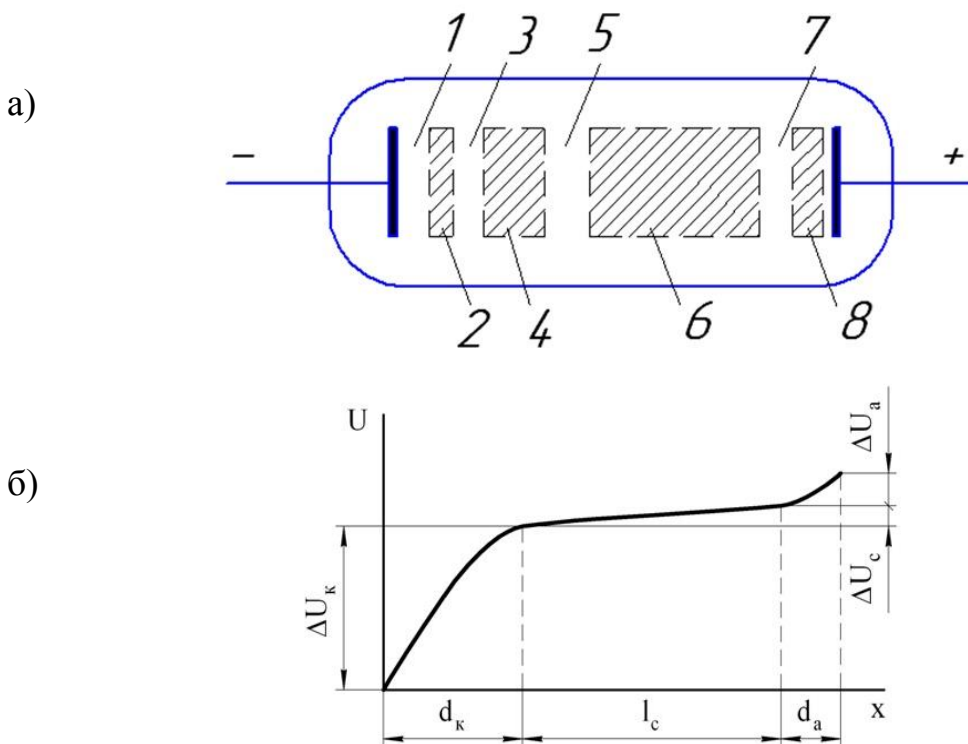


Рисунок 5.2– Структура (а) та розподіл потенціалу (б) по довжині тліючого розряду

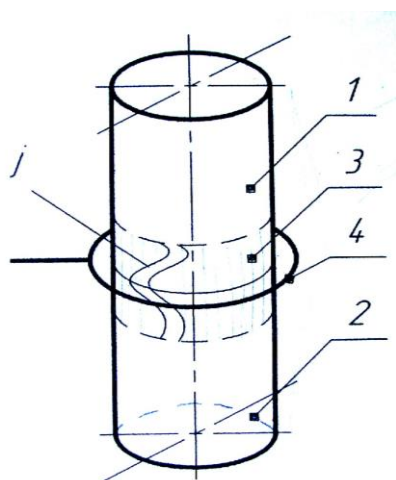
Розподіл потенціалу уздовж розрядного проміжку, приведений на рис. 5.2,б), свідчить, що поблизу катода спостерігається найбільш значний стрибок напруги, що зветься катодним падінням потенціалу і який залежить від роду газу та матеріалу катода. За величиною воно складає звичайно 150...400 В. Протяжність області катодного падіння залежить від тиску газу і зі збільшенням останнього звужується.

Електрони, що вилітають з катода, прискорюються під дією електричного поля у цій області, і набувають енергію, достатню для іонізації атомів або молекул газового середовища. Позитивні іони газу, прискорені в області катодного падіння потенціалу, безперервно бомбардують поверхню катода і віддають їй значну частину своєї енергії, що призводить до нагріву катода, роль якого у даних процесах виконують самі деталі, що обробляються.

Крім того, при підвищенні тиску газу зростає температура нейтрального газу в позитивному стовпі розряда, досягаючи 1000...2000 К при тисках 1...10 кПа. В цих умовах стає імовірною передача частини його теплової енергії катоду, як активному тепловому стоку, шляхом теплопровідності газу через область катодного падіння потенціалу, що відділяє позитивний стовп від катода, протяжність якої при вказаних тисках зменшується до долей міліметра.

Така сумарна дія двох механізмів нагріву оброблюваних деталей суттєво підвищує ефективність нагріву тліючим розрядом, коефіцієнт корисної дії якого, як джерела нагріву, досягає 0,7...0,8.

Схема нагріву тіл тліючим розрядом наведена на рис. 5.3. Анод може виконуватись із металевого дроту або стрічки і розташовується на відстані 0,01...0,1 м від поверхні деталі.



- 1, 2 – деталі, що нагріваються (катод);
- 3 – катодна пляма розряду;
- 4 – анод;
- j – густина струму в катодній плямі.

Рисунок 5.3 – Схема нагріву тіл тліючим розрядом

Тліючий розряд можна охарактеризувати як постійнодіюче, нормально розподілене джерело теплоти. Специфічною властивістю тліючого розряду як джерела поверхневого нагріву є можливість роздільної зміни в широких межах густини теплової енергії, що поступає у деталі, і площі нагрівання, яка визначається площею катодної плями на поверхні деталей. Цю властивість можна проілюструвати схемами розташування розрядного світіння на поверхні деталі (рис. 5.4). Катодне світіння розряду показане штрихуванням. Збільшення струму або зменшення тиску газу призводять до розширення площі нагрівання і навпаки.

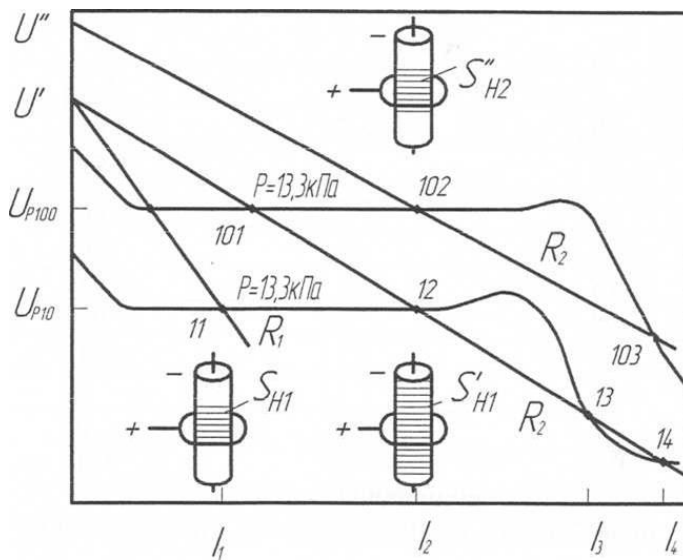


Рисунок 5.4– Схема зміни площі нагрівання тліючим розрядом S_H при збільшенні струму розряду I (S_{H1} , S'_{H2}) та тиску газу P (S'_{H2} , S''_{H2})

5.3 Порядок виконання роботи

- 5.3.1. Встановити у робочій камері оброблювану деталь.
- 5.3.2. Встановити анод розряду відносно деталі.
- 5.3.3. Відкачати повітря з робочої камери до тиску менше 133 Па.
- 5.3.4. Ввімкнути джерело живлення і поступово підвищуючи напругу на його виході запалити тліючий розряд.
- 5.3.5. Підвищити тиск газу в камері до 1...3 кПа і встановити зміною напруги джерела заданий струм розряду.
- 5.3.6. Здійснити нагрів деталі, контролюючи її температуру через кожні 30...60 с.
- 5.3.7. Побудувати графік температур за експериментальними даними.

5.4 Зміст звіту

- 5.4.1. Назва та мета роботи.
- 5.4.2. Теоретичні відомості.
- 5.4.3. Результати вимірювань.
- 5.4.4. Висновки.

5.5 Контрольні питання

- 5.5.1. Умови запалювання і існування тліючого розряду.
- 5.5.2. Різновиди тліючого розряду.
- 5.5.3. Структура тліючого розряду.
- 5.5.4. Механізм нагріву тліючим розрядом.
- 5.5.5. Способи регулювання інтенсивності нагріву.

6 Лабораторна робота №6

ДОСЛІДЖЕННЯ СПОСОБУ НАГРІВУ ТЛІЮЧИМ РОЗРЯДОМ ІЗ ПОРОЖНИСТИМ КАТОДОМ

6.1 Мета роботи: ознайомлення з технічними та технологічними особливостями способу нагріву у тліючому розряді з ефектом порожнистого катоду

6.2 Інформація для самостійної підготовки

Розряд із порожнистим катодом є одним із різновидів тліючого розряду. Його можна отримати, застосовуючи систему з двох плоских катодів, розташованих один навпроти іншого на деякій відстані (рис. 6.1а). Анод при цьому може мати різну форму (дріт, кільце, циліндр) і розташовуватись на деякій відстані від катодів.

Процеси, що розвиваються між катодами, в значній мірі залежать від відстані між ними. Коли ця відстань достатньо значна, біля кожного з катодів спостерігається шар негативного тліючого свічення, тобто існують два окремих тліючих розряди із спільним анодом.

При зменшенні відстані між плоскими катодами шари тліючих свічень частково, або повністю перекривають один одного, зливаючись у спільний шар, заштрихований на рис. 6.1б. При цьому спостерігається значне підвищення струму розряду при постійній напрузі на його електродах. Це явище отримало назву ефекту порожнистого катоду. Замість двох плоских катодів можна застосовувати порожнистий циліндричний катод. В цьому випадку зазначеного ефекту досягають зміною тиску в камері до тих пір, поки не здійсниться злиття тліючих свічень всередині циліндру із одночасним підвищенням інтенсивності їх світіння. Зростання інтенсивності свічення на ділянках злиття тліючих свічень пов'язане із підвищенням іонізації на цих ділянках і, відповідно, підсиленням потоку іонів, що бомбардують катод і викликають інтенсивну емісію електронів з його внутрішньої поверхні, що і призводить до зростання струму у розряді. Емітовані електрони вилітають з катоду по нормалі до його поверхні і прискорюються в електричному полі в області катодного падіння потенціалу (рис. 6.2).

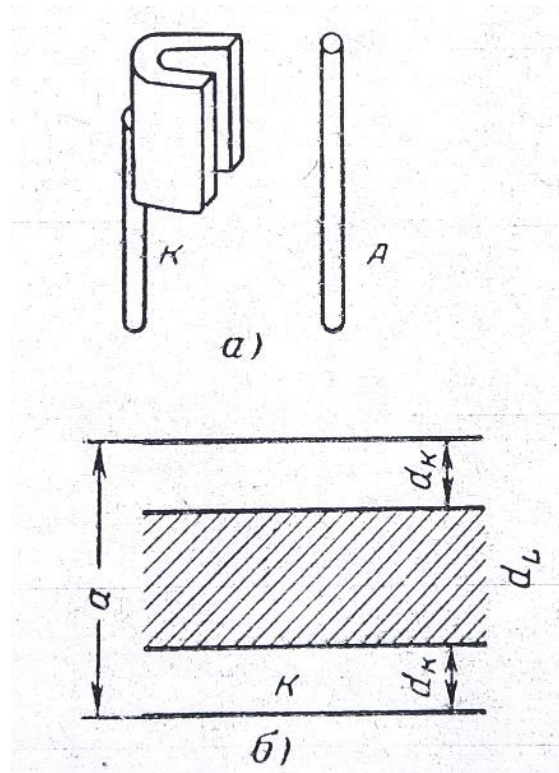
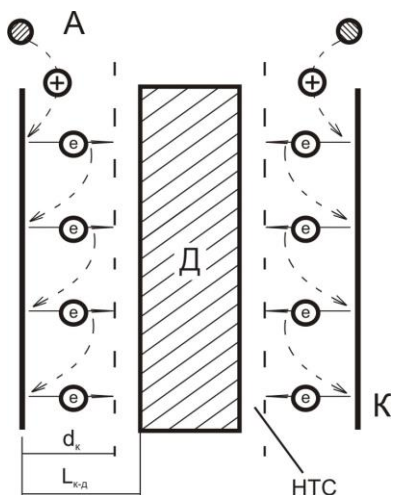


Рисунок 6.1 – Схематичне зображення порожнистого катоду (а) та шар тліючого свічення при двох плоских катодах (б)

Якщо між плоскими катодами або по осі циліндричного катоду розташувати деталь, то емітовані та прискорені електрони, бомбардуючи поверхню деталі віддають їй частину своєї енергії, що призводить до нагрівання деталі. Деталі необхідно розміщувати в області негативного тліючого свічення, у якій мається значна кількість позитивних іонів газу. В цьому випадку не виникає проблем із зарядом деталі потоком бомбардуючих її поверхню електронів, що переносять негативний заряд. Це дозволяє здійснювати нагрів як металевих, так і неметалевих виробів.



А–анод; К–катод; Д–деталь; + – позитивні іони робочого газу; е – емітовані з поверхні катоду електрони; НТС – область негативного тліючого свічення; d_k – область катодного падіння потенціалу

Рисунок 6.2 – Схема нагріву в тліючому розряді з порожнистим катодом

6.3 Порядок виконання роботи

- 6.3.1. Встановити у робочій камері порожнистий катод і оброблювану деталь.
- 6.3.2. Відкачати повітря з робочої камери до тиску менше 13,3 Па.
- 6.3.3. Ввімкнути джерело живлення і поступово підвищуючи напругу на його виході запалити тліючий розряд.
- 6.3.4. Підвищити тиск газу в камері до 30...50 Па і встановити зміною напруги джерела заданий струм розряду.
- 6.3.5. Здійснити нагрів деталі, контролюючи її температуру через кожні 30...60 с.
- 6.3.6. Побудувати графік температур за експериментальними даними.

6.4 Зміст звіту

- 6.4.1. Назва та мета роботи.
- 6.4.2. Теоретичні відомості.
- 6.4.3. Результати вимірювань.
- 6.4.4. Висновки.

6.5 Контрольні питання

- 6.5.1. Умови існування тліючого розряду з порожнистим катодом.
- 6.5.2. Структура розряду з порожнистим катодом.
- 6.5.3. Механізм нагріву тліючим розрядом з порожнистим катодом.
- 6.5.4. Де необхідно розміщувати деталі, що нагріваються.

7 Лабораторна робота № 7

ЕЛЕКТРОЛІЗ РОЗЧИНІВ

7.1 Мета роботи

Спостерігати явище електролізу; визначити умови його перебігу; дослідити основні закономірності явища; перевірити справедливість закону Фарадея для електролізу.

7.2 Інформація до самостійної підготовки

Електролітами називаються речовини, розчини й розплави яких можуть проводити електричний струм іонами, що утворюються в результаті електролітичної дисоціації. На відміну від металів і напівпровідників розчини й розплави електролітів мають іонну провідність.

Електролітичною дисоціацією називається процес розпаду речовини на різнойменно заряджені іони при його розчиненні або розплавлюванні. Число позитивних і негативних іонів, що виникають у процесі електролітичної дисоціації, однаково.

В електролітах іони, як і молекули, рухаються хаотично. Якщо ж до занурених в електроліт електродів прикласти електричне поле, то крім хаотичного теплового руху виникає спрямований рух іонів. На відміну від металів і напівпровідників проходження електричного струму через електроліт супроводжується переносом маси речовини.

Кількість речовини g , що виділилася на електроді при проходженні електричного струму через розчин електроліту, визначається законом Фарадея

$$g = \alpha \cdot I \cdot t \quad (5.1)$$

де α – електрохімічний еквівалент, г/Кл;

I – струм, А;

t – час проходження струму, с.

Електрохімічний еквівалент α – кількість речовини, що виділилася з електроліту при проходженні одного кулона електрики. Процеси в електролітах підкоряються закону Ома, тому що в електроліті щільність струму j пропорційна напруженості електричного поля.

Явище виділення речовини на електродах при проходженні через електроліт струму, а також процеси окислювання або відновлення на електродах, називається *електролізом*.

У промисловості електроліз застосовується в основному для анодного розчинення металу і його катодного осадження з розчинів і розплавів. Якщо в електролізній ванні процес відбувається з поглинанням електричної енергії, ванна називається *електролізером*.

При електрохімічній обробці металів у кислих розчинах, коли продукти реакції досить добре розчиняються в електроліті, щільності струму відносно невеликі ($2-3 \text{ A/cm}^2$) і обробка виконується в стаціонарному електроліті або електроліті, що повільно перемішується.

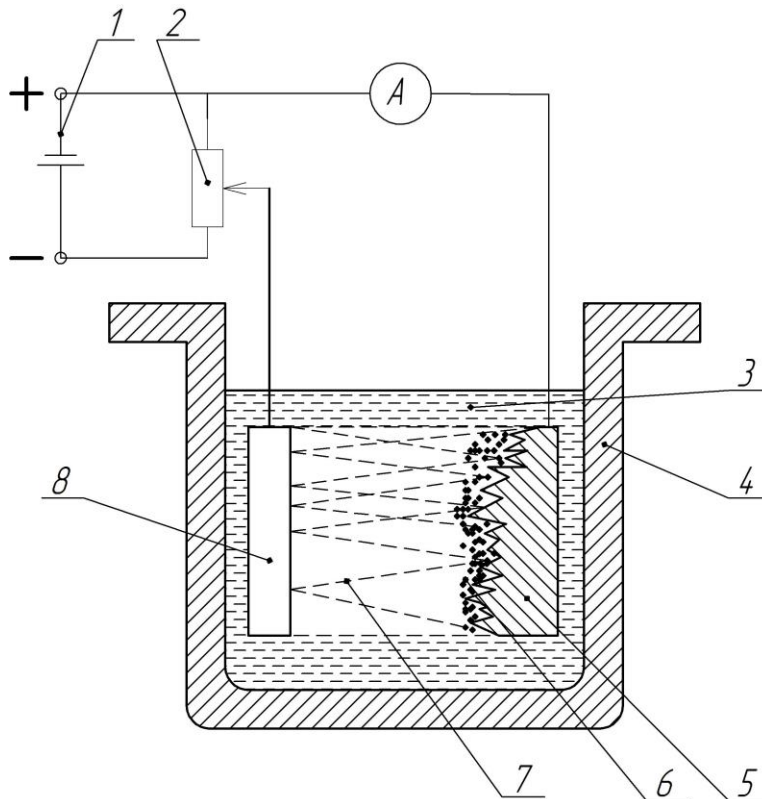
За цими ознаками операції електрохімічної обробки поділяють на дві групи:

- 1) електрохімічна обробка при невисокій щільності струму в стаціонарному електроліті;
- 2) електрохімічна обробка при високій щільності струму в проточному електроліті.

На рис. 7.1 показана схема електрохімічної обробки в стаціонарному електроліті для найбільш типової операції - електролітичного шліфування або полірування. При проходженні електричного струму через електроліт 3 і електроди 8 і 5 відбувається розчинення поверхні анода в електроліті й утворення продуктів розчинення 6. Вони затримуються в поглибленнях поверхні анода й ізолюють її від проходження струму по всій поверхні, зосереджуючи силові лінії струму 7 на незахищених ділянках поверхні анода. Виступи розчиняються швидше западин, у результаті чого відбувається згладжування поверхні виробу - її полірування.

Електрохімічним способом можуть проводитися наступні операції:

- 1) очищення поверхні металу анодним травленням від оксидів, іржі, жиркових плівок і інших забруднень;
- 2) загострення й заточування різального інструменту, виготовлення голок із циліндричних прутків;
- 3) профілювання металевих заготовок;
- 4) гравіювання й маркірування по металу;
- 5) виготовлення сіток;
- 6) виготовлення листового металу малої товщини, шляхом анодного розчинення.

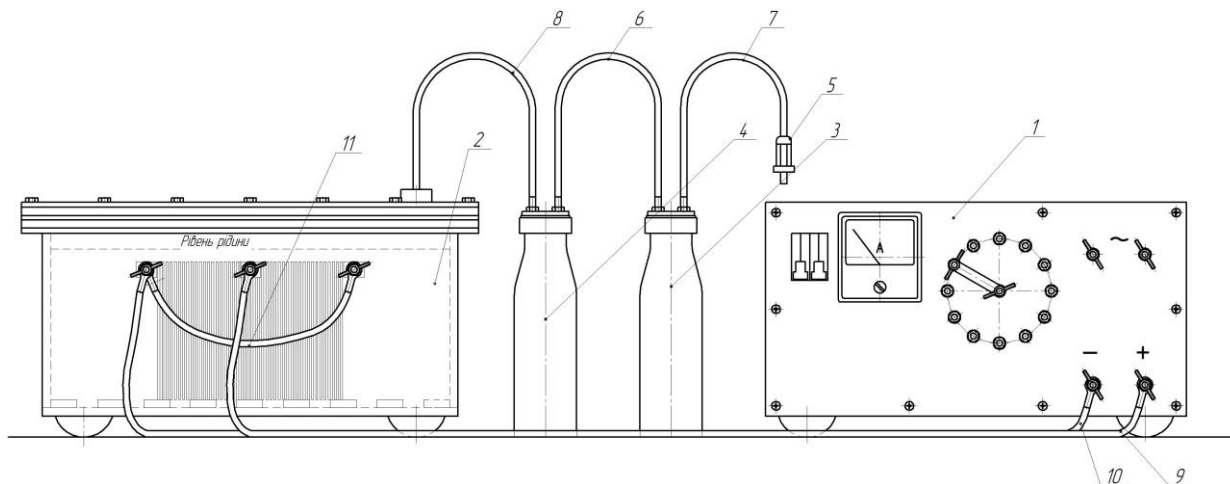


- 1 – джерело живлення;
- 2 – регулятор струму;
- 3 – електроліт;
- 4 – ванна;
- 5 – виріб, що оброблюється;
- 6 – продукти, що розчинюються;
- 7 – лінії струму;
- 8 – електропровід

Рисунок 7.1 – Схема електрохімічної обробки в стаціонарному електроліті

5.3 Обладнання та матеріали

Схема лабораторної установки наведена на рисунку 7.2.



- 1 – джерело живлення;
- 2 – електролізер;
- 3 – водяний зворотній клапан;
- 4 – збагачувач газової суміші;
- 5 – пальник;
- 6, 7, 8 – шланги;
- 9, 10, 11 – електричні кабелі

Рисунок 7.2 – Схема лабораторної установки

7.4 Хід виконання роботи

- 7.4.1 Ознайомитися з технікою безпеки.
- 7.4.2 Зробити запуск установки.
- 7.4.3 Дочекатися рівноваги температур.
- 7.4.4 Заміряти час досліду, кількість води, записати показання мультиметра.
- 7.4.5 Розрахувати коефіцієнт теплопровідності.
- 7.4.6 Порівняти дослідні дані з довідниковими й визначити матеріал зразка.
- 7.4.7 Зробити висновки по завданню.

7.5 Зміст звіту

- 7.5.1 Назва та мета роботи.
- 7.5.2 Теоретичні відомості.
- 7.5.3 Результати вимірювань.
- 7.5.4 Висновки.

Рекомендована література

1. Болотов А.В., Шепель Г.А. Электротехнологические установки. – М.: Высшая школа, 1988. -336 с.
2. Евтюкова И.П. Электротехнологические промышленные установки. – М.: Энергоиздат, 1982.
3. Егоров А.В., Моржин А.Ф. Электрические печи. –М.: Metallurgy, 1975.
4. Фомин Н.И., Затуловский Л.М. Электрические печи и установки индукционного нагрева. – М.: Metallurgy, 1979.
5. Фомичев Е.П. Электротехнологические промышленные установки. – Киев.: Вища школа, 1979.

Зміст

Оформлення звіту з лабораторної роботи.....	3
1. Лабораторна робота №1. Вивчення способів вимірювання температури.....	4
2. Лабораторна робота №2. Вивчення будови та роботи електропечей опору.....	8
3. Лабораторна робота №3. Визначення теплопровідності твердих матеріалів.....	14
4. Лабораторна робота №4. Дослідження способу індукційного нагріву....	19
5. Лабораторна робота №5. Дослідження способу нагріву тліючим розрядом.....	25
6. Лабораторна робота №6. Дослідження способу нагріву тліючим розрядом із порожнистим катодом.....	31
7. Лабораторна робота №7. Електроліз розчинів.....	34
Рекомендована література.....	38