

МІНІСТЕРСТВО ОСВІТИ І НАУКИ УКРАЇНИ
ЧЕРНІГІВСЬКИЙ НАЦІОНАЛЬНИЙ ТЕХНОЛОГІЧНИЙ УНІВЕРСИТЕТ

СКЛАДАЛЬНО-ЗВАРЮВАЛЬНЕ ОСНАЩЕННЯ

МЕТОДИЧНІ ВКАЗІВКИ ТА ЗАВДАННЯ

до курсового проекту та розрахунково-графічної роботи
для студентів спеціальності 131 – Прикладна механіка
освітня програма – Технологія та устаткування зварювання

Обговорено і рекомендовано
на засіданні кафедри
зварювального виробництва та
автоматизованого проектування
будівельних конструкцій
протокол № 6 від 13.12.2016 р.

Складально-зварювальне оснащення. Методичні вказівки та завдання до курсового проекту та розрахунково-графічної роботи для студентів спеціальності 131 – Прикладна механіка за освітньою програмою – Технологія та устаткування зварювання. /Укл.: Л.Я.Березін. – Чернігів: ЧНТУ, – 2016, – 63 с.

Укладач: Березін Леонід Якович, кандидат технічних наук, доцент кафедри зварювального виробництва і автоматизованого проектування будівельних конструкцій

Відповідальний за випуск: Прибисько Іріна Олександрівна, завідувач кафедри зварювального виробництва і автоматизованого проектування будівельних конструкцій, кандидат технічних наук, доцент

Рецензент: Болотов Геннадій Павлович, доктор технічних наук, професор кафедри зварювального виробництва і автоматизованого проектування будівельних конструкцій Чернігівського національного технологічного університету

ЗМ ІСТ

Вступ.....	4
1 Склад пояснювальної записки розрахунково-графічної роботи.....	5
1.1 Загальні зауваження.....	5
1.2 Перелік та послідовність розділів пояснювальної записки розрахунково-графічної роботи	5
1.3 Зміст розділів пояснювальної записки розрахунково-графічної роботи	6
1.3.1 Вступ	6
1.3.2 Загальна частина.....	6
1.3.3 Технологічна частина.....	9
1.3.4 Конструкторська частина	19
2 Склад пояснювальної записки та графічної частини курсового проекту	23
2.1 Перелік та послідовність розділів пояснювальної записки курсорового проекту.....	23
2.2 Загальна і технологічна частина пояснювальної записки курсорового проекту	24
2.3 Конструкторська частина пояснювальної записки курсового проекту.....	24
2.4 Висновки по курсовому проекту	30
2.5 Перелік посилань	30
2.6 Додатки.....	30
2.7 Графічна частина курсової роботи	31
3 Оформлення пояснювальної записки	36
4 Захист курсового проекту.....	40
5 Завдання на проектування.....	41
Рекомендована література.....	55
Додаток А – Титульний аркуш.....	57
Додаток Б – Бланк завдання на курсовий проект (розрахунково-графічну роботу).....	58
Додаток В – Приклад оформлення технічного завдання	59
Додаток Г – Приклад компоновання 1-го креслення	60
Додаток Д – Приклад компоновання 3-го креслення	61
Додаток Е – Приклад компоновання 4-го креслення	62
Додаток Є – Приклад оформлення робочої дільниці	63

ВСТУП

Дисципліна "Складально-зварювальне оснащення" входить до навчального плану студентів спеціальності 131 – Прикладна механіка за освітньою програмою – Технологія та устаткування зварювання.

Базою для викладання дисципліни є наступні курси: "Вища математика", "Опір матеріалів", "Деталі машин", "Матеріалознавство", "Теоретична механіка", "Інженерна та комп'ютерна графіка", "Прикладна механіка", "Гідропневмоавтоматика", "Зварювання плавленням", "Стандартизація та якість продукції", "Контроль якості зварювання", "Виробництво зварних конструкцій".

Основна мета курсу теоретична та практична підготовка майбутніх фахівців-зварювальників до проектування та розрахунків складально-зварювальних пристроїв, що використовуються для механізації та автоматизації зварювального виробництва.

Під час лабораторних та практичних занять, виконання розрахунково-графічної роботи та курсового проекту поглиблюються знання, отримані на лекційних заняттях, а також набуваються навички та уміння по: складанню технічного завдання, вибору та модернізації типового механічного зварювального обладнання; складанню зварювальних установок з типового механічного зварювального обладнання; конструюванню складально-зварювальних пристроїв; експлуатації та ремонту механічного обладнання зварювального виробництва.

1 Склад пояснювальної записки розрахунково-графічної роботи

1.1 Загальні зауваження

Курсове проектування в межах дисципліни “Складально-зварювальне оснащення” розраховано на два семестри:

1 семестр – виконання розрахунково-графічної роботи;

2 семестр – виконання курсового проекту.

На початку першого семестру студент отримує варіант завдання, яке треба використовувати, як і для розрахунково-графічної роботи так і для курсового проекту.

Пункти виконання розрахунково-графічної роботи є частиною курсового проекту, які будуть вноситися в другому семестрі в пояснювальну записку курсового проекту.

1.2 Перелік та послідовність розділів пояснювальної записки розрахунково-графічної роботи

Перелік та послідовність розділів пояснювальної записки:

Титульний аркуш (Додаток А).

Бланк завдання (Додаток Б) на курсовий проект (розрахунково-графічну роботу).

Зміст.

Вступ.

1 Загальна частина:

1.1 Технічне завдання.

1.2 Аналіз прототипів.

1.3 Аналіз технологічності і здатності до зварювання матеріалу конструкції, що зварюється.

1.4 Вибір матеріалу конструкції, що зварюється.

2 Технологічна частина:

2.1 Вибір та обґрунтування способу зварювання.

2.2 Вибір основного та допоміжного зварювального обладнання.

2.3 Вибір та обґрунтування режимів зварювання.

2.4 Вибір та обґрунтування зварювальних матеріалів.

2.5 Вибір методів контролю якості конструкції, що зварюється.

2.6 Розробка технологічного процесу складання і зварювання конструкції, що зварюється.

3 Конструкторська частина:

3.1 Компонування зварювальної установки.

3.3 Розробка плану робочого місця.

Висновки по розрахунково-графічній роботі.

Перелік посилань.
Додатки (при необхідності).

1.3 Зміст розділів пояснювальної записки розрахунково-графічної роботи

1.3.1 Вступ

Об'єм вступу 1...2 сторінки. Вказати галузь використання конструкції, що зварюється. Обґрунтувати необхідність проведення конструкторських розробок по механізації та автоматизації процесу її виготовлення, виходячи з проблем, що виникають при цьому.

Наприкінці вступу сформулювати ціль подальшої роботи. Наприклад, *"У зв'язку з вище наведеним метою розрахунково-графічної роботи (курсowego проекту) є компонування зварювальної установки і розробка пристрою для закріплення проміжної ємності на планшайбі маніпулятора, що дозволить підвищити продуктивність зварювальних робіт та якість виконання операції зварювання кільцевого шва резервуару"*.

1.3.2 Загальна частина

Об'єм загальної частини 5...8 сторінок.

У пункті загальної частини **"Технічне завдання"** потрібно розробити технічне завдання на виготовлення зварної конструкції, що надана варіантом.

До складу технічного завдання входять:

а) креслення конструкції що зварюється, на якому проставити позиції всіх деталей (дати їм назву), позначити місця розташування зварних швів, всі розміри з допусками:

- на габаритні розміри допуски проставляти обов'язково;
- розміри яких не достає, проставити самостійно;

б) вага конструкції, що зварюється;

г) призначення та умови експлуатації конструкції, що зварюється.

д) технічні вимоги на виготовлення конструкції, що зварюється, до складу яких входять:

– перелік матеріалів, які можна використовувати для виготовлення конструкції, що зварюється;

– термін експлуатації;

– програма випуску (або тип виробництва: індивідуальне, дрібносерійне, серійне, багатосерійне, масове, потокове);

– вимоги до зварних швів, наприклад:

- *зварні шви повинні бути стійкими до вібро- та ударних навантажень;*

– зварні шви та конструкція в цілому повинні бути стійкими до перепадів температур (діапазон перепаду);

– зварні шви повинні бути стійкими до морської води тощо;

– спеціальні вимоги по трудомісткості, техніки безпеки та екології, собівартості тощо.

Технічні вимоги, що записані курсивом наведені, як можливий варіант. Приклад оформлення технічного завдання наведено в додатку В.

У пункті загальної частини “**Аналіз прототипів**” на основі інформаційно-патентного пошуку наводяться відомості, що вже відомо по механізації та автоматизації виготовлення подібних до заданої варіантом зварної конструкції (мають одне призначення, але відрізняються формою та розмірами):

а) матеріали і способи зварювання, що використовуються для їх виготовлення;

б) типове механічне зварювальне обладнання, яке використовується для їх виготовлення.

в) пристрої для виконання операцій складання та зварювання, що використовуються для їх виготовлення;

У пункті загальної частини “**Аналіз технологічності і здатності до зварювання матеріалу конструкції, що зварюється**” провести аналіз технологічності виготовлення конструкції, що зварюється, та аналіз здатності до зварювання матеріалів, що можна використовувати для її виготовлення.

Аналіз технологічності проводити для конструкції, що надана варіантом з використанням наступних рекомендацій:

1) можливість використання наступних варіантів послідовності складання та зварювання:

а) послідовне складання та зварювання конструкції (найгірший);

б) загальне складання та зварювання конструкції;

в) повузлове складання та зварювання конструкції (найкращій);

2) відповідність критеріям:

а) простота компонування конструкції, що зварюється;

б) досконалість форми;

в) зручність в експлуатації;

г) мінімальна трудомісткість при її виготовленні та ремонті;

д) використання в нових конструкціях деталей і вузлів, які вже показали свою ефективність в подібних конструкціях (забезпечення використання принципів типізації і уніфікації);

е) можливість застосування повузлового складання та зварювання конструкції, що зварюється.

Результати аналізу технологічності можна надати у вигляді таблиці з текстовим поясненням (розглядаються на лабораторних та практичних заняттях). Зробити висновок о технологічності конструкції, що зварюється.

При аналізі здатності до зварювання для матеріалів, які можна використовувати для виготовлення даної конструкції (беруться з технічного завдання), провести аналіз фізичної та технологічної (за еквівалентним вуглецем) здатностей та визначити групу здатності (добра, задовільна, погана здатність до зварювання). Привести розрахунки визначення технологічної здатності до зварювання за еквівалентним вуглецем (розглядається на лабораторних та практичних заняттях). Результати аналізу можна надати у вигляді таблиці з текстовим поясненням (табл. 1.1).

Таблиця 1.1 – Аналіз здатності до зварювання (приклад заповнення таблиці)

Марка металу, що зварюється	Критерій	Група здатності
СтЗкп	фізична здатність	<i>задовольняє</i>
	технологічна здатність (за еквівалентним вуглецем)	<i>задовільна</i>
	група здатності (добра, задовільна, погана)	<i>добра</i>
...	фізична здатність	<i>задовольняє</i>
	технологічна здатність (за еквівалентним вуглецем)	<i>погана</i>
	група здатності	<i>задовільна</i>
...

У пункті загальної частини **“Вибір матеріалу конструкції, що зварюється”** навести перелік матеріалів, які можна використовувати (взяти з технічного завдання) для виготовлення даної конструкції, вибрати один та пояснити вибір.

Аналіз вибору матеріалу для виготовлення зварної конструкції (пристрою) проводити за критеріями (приклади аналізу приводяться на практичних заняттях):

- умови експлуатації (характер і час навантаження, температура експлуатації, середовище);
- геометрична форма конструкції (наявність концентраторів, як можливих джерел зародження тріщин);
- отримання заданої міцності (визначається хімічним складом, механічними властивостями та станом матеріалу);
- забезпечення заданої жорсткості конструкції (визначається механічними властивостями матеріалу);
- технологічна міцність (стійкість проти утворення гарячих та холодних тріщин);
- низька чутливість до виникнення технологічних дефектів зварного шва (пропали, підрізи, усадочні раковини, газові пори, неметалічні включення тощо);
- стабільність властивостей в процесі експлуатації;

- технологічність обробки та збереження властивостей при обробці (різання, штампування, пресування тощо);
- здатність до зварювання (технологічна здатність, група здатності);
- забезпечення оптимальної матеріалоемності матеріалу;
- економічність виготовлення виробу;
- наявність стандартного сортаменту;
- низка вартість матеріалу;
- естетичні вимоги.

Результати аналізу можна надати у формі таблиці (табл. 1.2), де позначити знаком "+" марку, що найкраще задовольняє критерію, "-", що гірше задовольняє критерію.

Таблиця 1.2 – Аналіз вибору матеріалу для виготовлення зварної конструкції за критеріями

Критерій	Марка сталі			

Умови експлуатації	+	+	+	+
Геометрична форма	-	+	-	-
Задана міцність	+	-	-	-
...				

Якщо декілька матеріалів при аналізі будуть мати однакові показники обирається більш доступний і з меншою вартістю (наприкінці аналізу вказати обрану марку сталі).

1.3.3 Технологічна частина

Об'єм технологічної частини 10...15 сторінок.

У пункті технологічної частини **“Вибір та обґрунтування способу зварювання”** спочатку обрати один варіант (послідовне, загальне, повузлове) і схему складання та зварювання конструкції, що зварюється.

В загальному випадку в складально-зварювальному виробництві використовується дві схеми розробки послідовності виконання технологічних операцій виготовлення конструкції, що зварюється:

Схема 1: а) скласти на прихопленнях (окреме робоче місце);
 б) зварити (окреме робоче місце).

Схема 2 – скласти та зварити (одне робоче місце).

Нижче наведено кілька прикладів (схема 1 та схема 2).

Схема 1. Послідовність операцій.

Операція 005 – Складання (Скласти на прихопленнях повздовжній стик обичайки – перше робоче місце).

Операція 010 – Дугове зварювання (Зварити повздовжній стик обичайки – друге робоче місце).

Операція 015 – Складання (Скласти на прихопленнях диски з обичайкою – третє робоче місце);

Операція 020 – Дугове зварювання (Зварити диски з обичайкою – четверте робоче місце).

Схема 2. Послідовність операцій:

Операція 005 – Складання (Скласти та зварити обичайку – перше робоче місце).

Операція 010 – Дугове зварювання (Скласти та зварити обичайку з дисками – друге робоче місце).

Вибрати схему складання і для обраного варіанта складання та зварювання скласти таку схему.

Вибрати для кожної операції “Зварювання” спосіб зварювання.

При виборі способу зварювання необхідно враховувати:

– технічну придатність способу (методу), а саме можливість застосування способу до конкретної конструкції, що зварюється (габарити та форма конструкцій, положення у просторі зварних швів та їх доступність);

– вплив зварювальних матеріалів та матеріалів, що зварюються, на утворення тріщин, пор, перегріву, перепалу тощо;

– довжина швів;

– товщину матеріалів, що зварюються;

– трудомісткість;

– якість зварювання;

– продуктивність виконання зварювальних робіт;

– простота обслуговування і надійність джерела нагріву основного зварювального обладнання;

– доступність основного зварювального обладнання;

– економічну ефективність;

– мінімальна шкідливість зварювальних робіт тощо.

По кожному критерію перераховуються можливі варіанти застосування способів зварювання. Зробити аналіз цих записів з остаточним вибором одного способу зварювання. Аналіз вибору способу зварювання за критеріями можна проводити у вигляді таблиці, наприклад таблиця 1.3. По критерію “Технічна придатність процесу” аналізуються методи зварювання, які принципово можуть бути використані для зварювання виробу, що розглядається, наприклад, дугове зварювання (ДЗ), газове зварювання (ГЗ), електроконтактне зварювання (ЕКЗ), дифузійне зварювання в вакуумі (ДЗВ) тощо. По критерію “Вплив властивостей матеріалів, що зварюються” вирішується в якому середовищі буде відбуватися зварювання, наприклад, вакуумі (В), під шаром флюсу (ПШФ), в середовищі CO₂, в середовищі інертних газів (ІГ), в середовищі повітря (П) тощо. По подальшим критеріям обґрунтовується вибір способу зварювання, наприклад, автоматичне

(А), напівавтоматичне (НП), ручне (Р). Детально процес вибору способу зварювання розглядається на лабораторних та практичних заняттях.

Таблиця 1.3 – Вибір способу зварювання (приклад заповнення)

Критерій	Можливі варіанти	Найкращий варіант
Технічна придатність процесу (вибір методу)	<i>ДЗ, ГЗ, ЕКЗ</i>	<i>ДЗ</i>
Вплив властивостей матеріалів, що зварюються (вибір середовища)	<i>ПШФ, СО₂, ІГ</i>	<i>СО₂</i>
Габарити та форма конструкції, що зварюється, довжина швів (вибір способу)	<i>Р, НП, А</i>	<i>НП</i>
Товщина металу	<i>Р, НП, А</i>	<i>НП</i>
Якість зварного шва	<i>Р, НП, А</i>	<i>НП</i>
Шкідливість	<i>Р, НП, А</i>	<i>А</i>
Продуктивність	<i>Р, НП, А</i>	<i>А</i>
Простота обслуговування і надійність обладнання	<i>Р, НП, А</i>	<i>Р</i>
Доступність	<i>Р, НП, А</i>	<i>Р</i>
Економічна ефективність	<i>Р, НП, А</i>	<i>НП</i>

З розробленої схеми складання і зварювання вибрати одну операцію зварювання (або складання та зварювання) і для неї привести таблицю вибору способу зварювання. *Вказати вибраний спосіб зварювання.*

У пункті технологічної частини **“Вибір основного та допоміжного зварювального обладнання”** в залежності від форми, розмірів, ваги конструкції, що зварюється, способу зварювання, програми випуску продукції тощо за допомогою довідкової літератури (каталоги, атласи, підручники) для кожної операції обраної схеми вибрати та обґрунтувати вибір типового основного та допоміжного зварювального обладнання. Для допоміжного (механічного) зварювального обладнання привести його призначення. Рисунки зовнішнього виду типового обладнання не приводити.

При виборі обладнання враховувати прагнення до зменшення трудомісткості, підвищення продуктивності праці складальника, зварювальника та отримання заданої якості зварних швів та конструкції в цілому.

До допоміжного зварювального обладнання відносять:

1) устаткування для повороту, обертання та установлення в зручне для зварювання положення конструкції, що зварюється (маніпулятори, кантувачі, позиціонери, роликові стенди тощо);

2) устаткування для закріплення та переміщення зварювального агрегату (зварювальні колони, візки, портали тощо);

3) пристрої для складання, складання і зварювання (плита для складання, кондуктор, стенд тощо).

Основне зварювальне обладнання: напіваавтомат, автоматична зварювальна головка, зварювальний трактор, джерела тощо.

Оформлення цього пункту може мати наступний вигляд.

Для виконання операції 005 – Складання (скласти на прихопленнях поздовжній стик обичайки), необхідні:

основне зварювальне обладнання: напіваавтомат для електродугового зварювання в середовищі вуглецевого газу (для прихоплень); джерело живлення для напіваавтомата;

допоміжне (механічне) зварювальне обладнання: роликовий стенд з маршовою швидкістю, технологічна оснастка для стягування та вирівнювання кромки стику.

Для виконання операції 010 – Дугове зварювання (зварити поздовжній стик обичайки), необхідні:

основне зварювальне обладнання: автомат для електродугового зварювання в середовищі вуглецевого газу; джерело живлення для автомата;

допоміжне (механічне) зварювальне обладнання: роликовий стенд з маршовою швидкістю, велосипедний візок типу ВТ (для закріплення та переміщення зі зварювальною швидкістю зварювальної головки).

Для виконання операції 015 – Складання (Скласти на прихопленнях обичайки з дисками), необхідні:

основне зварювальне обладнання: напіваавтомат для електродугового зварювання в середовищі вуглецевого газу (для прихоплень); джерело живлення для напіваавтомата;

допоміжне (механічне) зварювальне обладнання: стенд для складання.

Для виконання операції 020 – Дугове зварювання (зварити кільцеві шви), необхідні:

основне зварювальне обладнання: автомат для електродугового зварювання в середовищі вуглецевого газу (для зварювання кільцевих швів); джерело живлення для автомата;

допоміжне (механічне) зварювальне обладнання: двостояковий обертач, пристосування для закріплення складеного барабана на планшайбі обертача, поворотна колона типу ПК для закріплення зварювальної головки.

Для операції, що була обрана, при виборі типового допоміжного зварювального обладнання провести необхідні попередні розрахунки (в залежності від типу обладнання визначити: момент на вісі обертання; момент на вісі повороту; найбільший крутний момент; потужність електродвигуна приводу, діаметр цапфи тощо), які необхідні для цього (дивись лекції, лабораторні та практичні заняття). Обрати марку обладнання і привести повну його технічну характеристику.

При виборі марок іншого механічного зварювального обладнання для технологічної карти орієнтуватися на його вантажопідйомність.

У тому разі, коли типове механічне зварювальне обладнання, не відповідає технічним показникам конструкції, що зварюється (габарити, вантажопідйомність та т. і.), то в цьому разі по відомим методикам проектується нове необхідне механічне зварювальне обладнання вже відомого типу, але потрібних габаритів, вантажопід'ємності та т. і. У тому разі, коли для виготовлення конструкції, що зварюється, відсутні аналоги типового механічного обладнання, проектується принципово нове технологічне оснащення. В такому разі в карту технологічних операції треба занести назву обладнання (*маніпулятор, роликовий стенд, поворотна колона тощо*), а в конструкторській частині робиться конструкторське пророблення такого обладнання.

Пристрої (стенди, кондуктори), як правило проектуються відповідно до конкретних умов (до вибраного типового механічного обладнання, форми, розмірів та ваги конструкції, що зварюється).

У пункті технологічної частини **“Вибір та обґрунтування режимів зварювання”** навести вибрані режими зварювання, пов'язавши їх з номером відповідного шва креслення конструкції з технічного завдання. При призначенні режимів зварювання враховувати, що є три підходи для цього питання:

1. Режим зварювання обирається з таблиць.

2. Режим зварювання обирається за допомогою графіків. В першому і другому випадках обраний режим зварювання буде залежати від декількох факторів (товщина металу, діаметр електроду, наявності технологічної підкладки, роду струму тощо). Для обґрунтування обраних режимів привести відповідні таблиці, графіки з текстовим поясненням.

3. Режим зварювання розраховується. Такий підхід, як правило використовується коли в довідковій літературі відсутня необхідна інформація (нові матеріали, що зварюються, нестандартний тип та конструктивні особливості зварного з'єднання тощо). В цьому випадку користуються точними та наближеними методами розрахунку (при необхідності можна користуватися наближеними методами).

Після визначення режимів зварювання надати таблицю з номерами зварних швів і обраних режимів зварювання.

При призначенні режимів зварювання головна умова – досягнення заданої якості зварних швів і конструкції, що зварюється, в цілому.

У пункті технологічної частини **“Вибір та обґрунтування зварювальних матеріалів”** для кожного призначеного режиму зварювання навести необхідні зварювальні матеріали. При вирішенні цього питання треба мати на увазі, що у більшості випадків до зварних з'єднань ставиться вимога рівномірності (однакова міцність зварного шва та основного металу), а в ряді випадків зварний шов повинен мати специфічні властивості, які обговорюються в технічному завданні на виготовлення зварної конструкції. Тому при виборі зварювальних матеріалів

(флюси, електроди, захисні гази тощо) треба враховувати необхідність проведення модифікування, легування зварного шва, їх доступність, собівартість, екологічність. При виборі зварювальних матеріалів користуються відповідною довідковою літературою з урахуванням призначених режимів зварювання та обраного основного зварювального обладнання. Рекомендується результати вибору надати у вигляді таблиці.

У пункті технологічної частини **“Вибір методів контролю якості конструкції, що зварюється”** першочергово треба вказати, які дефекти можуть виникати при наявних конструктивних особливостях зварних з’єднань конструкції, що зварюється, обраному способі (способах) і режимах зварювання.

Після кожної складальної, зварювальної (складально-зварювальної) операції необхідно обов’язково передбачити контроль зовнішнім оглядом.

Окрім контролю зовнішнім оглядом вибрати один метод контролю для виявлення внутрішніх дефектів зварних з’єднань. При виборі методу контролю враховуються ряд факторів: властивості матеріалу, що зварюється; технічні вимоги до зварної конструкції; доступність зварних швів; доступність необхідного для контролю обладнання і його собівартість; техніка безпеки (наявність при контролі електромагнітного і радіаційного випромінювання), які внутрішні дефекти ми хочемо виявити тощо. Після вибору методу контролю привести його принципову схему, необхідне обладнання і режими проведення контролю.

У пункті технологічної частини **“Розробка технологічного процесу складання і зварювання конструкції, що зварюється”**.

В межах дисципліни *"Складально-зварювальне оснащення"* розглядаються тільки складальна, зварювальна (складально-зварювальна) і регулювально-налагоджувальна (контрольна) стадії виробництва.

В загальні є два варіанти оформлення технологічної карти:

– в основі карти лежать операції складання на прихопленнях окремих заготовок та наступного їх зварювання (це окремі технологічні операції, які виконуються на різних робочих місцях);

– в основі карти лежать складально-зварювальні операції (в межах кожної з них на одному робочому місці в стенді або кондукторі встановлюються окремі заготовки, затискаються і зразу зварюються) – все виконується на одному робочому місці.

Другий варіант рахується більш прогресивним, так як не передбачає проставлення прихоплень. Це збільшує продуктивність праці і підвищує якість зварних швів (місце кожного прихоплення є потенційним дефектом майбутнього зварного шва).

В технологічній карті в окремих графах необхідно вказати:

- номер технологічної операції;
- найменування технологічної операції;

- зміст операцій і переходів (перерахувати переходи в межах кожної технологічної операції);
- ескіз технологічної операції;
- основне зварювальне обладнання (марки);
- допоміжне зварювальне обладнання (марки);
- інше обладнання (пристрої) і інструменти;
- режими роботи обладнання при виконання технологічних операцій;
- матеріали.

В технологічному підготовленні виробництва при розробленні технологічної документації прийнято, як правило, що в маршрутному технологічному описі (технологічна карта) номери операцій призначають числами ряду арифметичної прогресії з кроком 5, тобто 005, 010, 015 ... 055.

При найменування операції, запису їх змісту (переходів) рекомендується використовувати короткий уніфікований запис найменування операції (ОСТ 24.670.06-85, ДСТУ 2222-93).

Приклади запису номера і назви технологічної операції: *025 Складання; 030 Дугове зварювання.*

Приклад запису переходів:

1. *Встановити фланець (поз. 3) і патрубков (поз. 4) в кондуктор і зафіксувати.*
2. *Перевірити складання і затиснути заготовки.*
3. *Поставити прихоплення.*
4. *Провести контроль зовнішнім оглядом.*
5. *Розтиснути складений вузол.*
6. *Передати (перевантажити) складений вузол на робоче місце зварювання (складське місце).*

Якщо технологічні операції не синхронізовані, то краще після кожної технологічної операції вузол передавати на відповідне складське місце.

Приклади деяких коротких найменувань зварювальних операцій дивись в таблиці 1.4:

Таблиця 1.4 – Приклади деяких коротких найменувань зварювальних операцій

ковальське зварювання	контактне зварювання	дифузійне зварювання	індукційне зварювання
зварювання вибухом	холодне зварювання	лазерне зварювання	стикове зварювання
пічне зварювання	термітне зварювання	дугове зварювання	зварювання тертям
електронно-променево зварювання	газопресове зварювання	електрошлакове зварювання	ультразвукове зварювання
плазмове зварювання	термітне зварювання	газове зварювання	зварювання тиском

Приклади коротких найменувань інших технологічних операцій дивись в таблиці 1.5 та деяких ключових слів для уніфікованих записів змісту операцій (переходів) в таблиці 1.6.

Таблиця 1.5 – Приклади коротких найменувань інших технологічних операцій

комплектування	слюсарна	нагрівання	лиття
кування	розкрій матеріалу	штамбування	формування
електрофізичне оброблення	термічне оброблення	механічне оброблення	кріплення, закріплення
гальванопластика	контрольна	клепання	розкріплювання
монтаж	демонтаж	маркування	різання
консервація	розконсервація	гартування	відпал
паяння	випробування на герметичність	випробування корозійні	випробування механічні
установлення	налагодження	упакування	технічний контроль
базування	змащування	кантування	укладання
розвантаження	складування	зберігання	поворотна
складально-підготовча	складально-монтажна	вантаження, навантажування	розмічання, розмічування
очищення	правлення	завантаження	згинання, гнуття
зачищення	переміщення	кernіння	підготовлення
обдування	відбортовування	клеймлення	транспортування
охолоджування	витримка	відпускання	зачалювання
складання	зварювання	складання і зварювання	

Таблиця 1.6 – Приклади деяких ключових слів для уніфікованих записів змісту операцій (переходів)

Термін (операція)	Ключові слова			
підготовлення	транспортувати	зачалити	застропити	відстропити
	кантувати	закріпити	опустити	подати
	підюрати	підготувати	оглянути	перевірити
	взяти	скомплектувати	зачистити	нанести
	притупити	розкроїти	розроюти	знежирити
	травити	зняти	очистити	промити
	сушити	протерти	видалити	змастити
складання	розмітити	підмітити	кернити	нанести
	установити	вивіряти	закріпити	перевстановити
	оазувати	скласти	зігнути	кріпити
	розкріпити	зафіксувати	фіксувати	зістикувати
	поєднати	з'єднати	від'єднати	вставити
	загвинтити	нагвинтити	розгвинтити	підігнати
	підбити	виставити	підрізати	запресувати
	забити	клепати	вирізати	подати
	скласти	притримати	притиснути	витримати
	забезпечити	повернути	кантувати	прихопити
	зачистити	повторити	маркувати	перевірити
правлення	перевірити	підмітити	відмітити	нагріти
	підігріти	правити	витримати	перевірити
випробування	наповнити	установити	заглушити	підняти
	оглянути	відмітити	зняти	злити
	обдути	виправити . дефектні місця	випробувати	
зварювання	прихопити	зварити	заварити	приварити
	підварити	наплавити	заплавити	виконати
	нагріти	повернути	відчинити	зачинити
	увімкнути	вимкнути	установити	перевстановити
	закріпити	зняти	відвести	підвести
	завести	засипати	приорати	зачистити
	очистити	намотати	обдути	оглянути
	передати	завантажити	повторити	транспортувати
слюсарна	зачалити	застропити	відстропити	кантувати
	зачистити	вирубати	заточити	розмітити
	зістикувати	взяти	підігнати	скласти
	з'єднати	від'єднати	закріпити	установити
	відрізати	вирізати	свердлити	загвинтити
технічний	нарізати	змастити	зняти	ізолювати
	клепати	повторити	кернити	очистити
технічний	перевірити	маркувати	клеювати	

Назви окремих заготовок і номери їх позицій для технологічної карти брати з першого креслення (або технічного завдання). Приклад оформлення технологічної карти (маршрутно-операційної карти) наведено в таблиці 1.7.

Таблиця 1.7 – Маршрутно-операційна карта (перший аркуш)

Код виробу (варіант)	Маршрутно-операційна карта складання і зварювання (назва виробу)					Аркуш 1
Номер і найменування операції	Зміст операції і переходів	Ескіз операції	Основне і допоміжне зварювальне обладнання	Пристрої і інструменти	Режими	Матеріали
005
055 Складання	<p>Скласти на прихопленнях кільцевий стик:</p> <ol style="list-style-type: none"> 1. Встановити передню вихідну частину валу (поз.1) в затискачі маніпулятора. 2. Встановити щоку (поз. 2) на роликовий стэнд. 3. Виставити зазор. 4. Поставити прихоплення. 5. Провести контроль зовнішнім оглядом. 6. Розтиснути складений вузол 7. Перезавантажити складений вузол на робоче складське місце зварювання 		Зв. апарат А-141Ш, випрямляч ВДГ-601, обертач ВГ-1, поворотна колона ПК-1, спец. роликовий стэнд	Кутник, шаблон, лінійка	$I_{зв} = 300 \text{ A}$ $U_{зв} = 35 \text{ В}$ $V_{n.д} = 250 \text{ м} \cdot \text{год}^{-1}$ $V_{зв} = 14,3 \text{ м} \cdot \text{год}^{-1}$ $V_{n.г} = 20 \text{ л} \cdot \text{год}^{-1}$	<p>дрім</p> <p>4Св-10ХГСН2МТ ГОСТ.....</p> <p>Суміш газів: Ar (5%)+CO₂ (95%) Ar – сорт ... ГОСТ.....</p> <p>CO₂ – сорт ... ГОСТ....</p>

Продовження табл. 1.7 – Маршрутно-операційна карта (другий і наступні аркуші)

Код виробу (варіант)	Продовження маршрутно-операційної карти					Аркуш 2
Номер і найменування операції	Зміст операції і переходів	Ескіз операції	Основне і допоміжне зварювальне обладнання	Пристрої та інструменти	Режими	Матеріали
060						
...						

Примітка. Номера позицій і назви деталей (заготовок) брати з першого креслення

Схематичне графічне зображення змісту операції (ескіз операції) рекомендується виконувати у відповідності до повного фактичного змісту операції, враховуючи конкретні засоби технологічного спорядження (устаткування та технологічне оснащення). Приклад ескізу технологічної операції, де основним переходом є "Видалити технологічні планки", наведено на рис. 1.1.

В графі "Основне і допоміжне зварювальне обладнання" навести назву, марки, види основного та типового або спроектованого допоміжного зварювального обладнання (*зварювальна головка А-141Ш, випрямляч ВКСМ-1000, поворотна колона ПК-1, кантувач двостояковий КДП-2, поворотна колона ПК-1*).

В графі "Пристрої і інструменти" навести (якщо вони потрібні) пристрій, що розроблено (стенд, кондуктор, стелаж тощо), назву інструмента (якщо є марка, то тільки марку). В цю графу заносити обладнання та метод контролю якості для виявлення внутрішніх дефектів.

В графі "Режими" навести параметри необхідні для відтворення процесу (наприклад, *рід струму – постійний, полярність – зворотна, $I = 420 \text{ A}$; $U = 24 \text{ B}$; $V_{n.d.} = 200 \text{ м}\cdot\text{год}^{-1}$; $V_{n.z} = 15 \text{ л}\cdot\text{год}^{-1}$ тощо*). В цю графу заносити і інші режими, необхідні для відтворення технологічного процесу (наприклад, режими для проведення контролю якості).

В графі "Матеріали" навести марки флюсів, електродів, електродного дроту, вид і сорт захисних газів тощо із зазначенням відповідного стандарту.

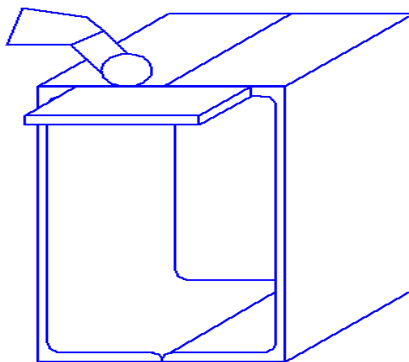


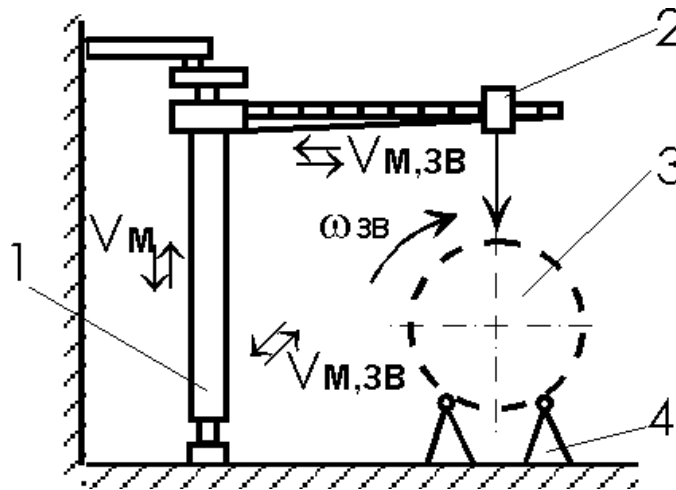
Рисунок 1.1 – Приклад ескізу технологічної операції

1.3.4 Конструкторська частина

Об'єм конструкторської частини (до 5...7 сторінок).

В конструкторській частині пояснювальної записки розрахунково-графічної роботи привести компоновання зварювальної установки та розробку плану робочого місця.

У пункті конструкторської частини “Компонування зварювальної установки” користуючись методом агрегування та матеріалами карти технологічного процесу скомпонувати для вибраної технологічної операції (“Зварювання”, “Складання-зварювання”) зварювальну установку. Назву і сутність операції необхідно узгодити з керівником розрахунково-графічної роботи (курсового проекту). Привести принципову схему (наприклад, рис. 1.2) зварювальної установки, проставити позиції з їх розшифруванням, дати текстове пояснення про призначення кожної складової наведеної схеми.



1 – велосипедний візок ВТ-3; 2 – головка типу АБС;
3 – конструкція, що зварюється; 4 – роликовий стелд

Рисунок 1.2 – Схема зварювальної установки з використанням велосипедного візка і роликового стелду

У пункті конструкторської частини “Розробка плану робочого місця” для вибраної операції карти технологічного процесу складання і зварювання розробити план робочого місця складання - зварювання (зварювання) для конструкції, що надана за варіантом. При розробці можна користуватися наступними рекомендаціями та підручником “Основи проектування сварочных цехов”, автор Красовський А.І. План робочого місця, який викреслено в масштабі, з поясненнями всіх її складових привести в пояснювальній записці.

Рекомендації до розробки плану робочого місця:

– робоче місце почати зі складу заготовок, а закінчити складом готових зварених конструкцій (вузлів);

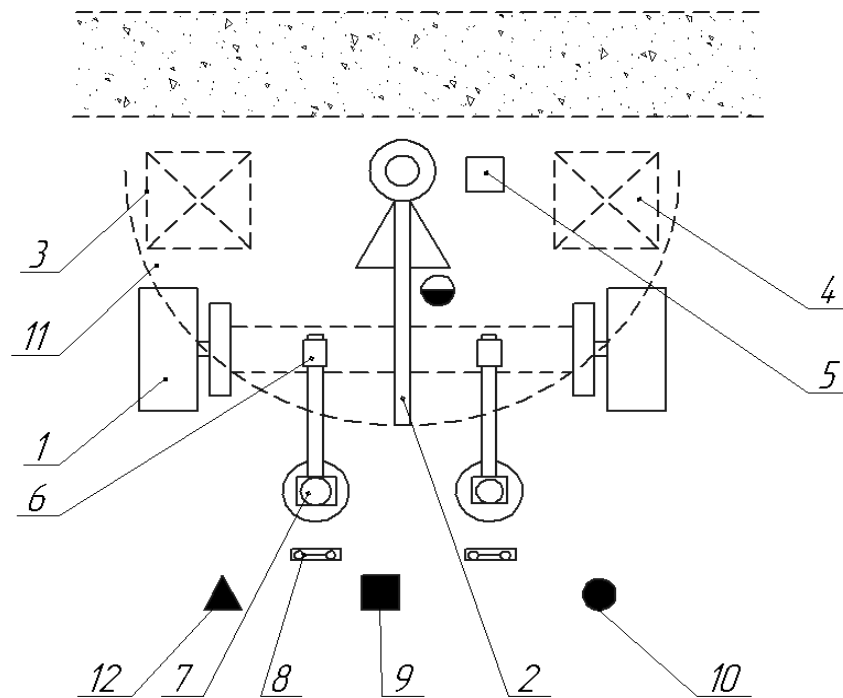
– за складським місцем заготовок розташовувати обладнання, яке відповідає сутності робіт для вибраної операції (приклад розташування обладнання на робочому місці наведено на рисунку 1.3). Проставити на плані

всі необхідні розміру (між технологічним обладнанням, обладнанням і складськими місцями, джерелами живлення і механічним зварювальним обладнанням тощо).

Рекомендовані відстані:

- ширина проїзду не менше 3000 мм;
- відстань між зварювальною установкою та іншим обладнанням не менше 1500 мм;
- відстань від колон до мережі енергопостачання не менше 800 мм;
- відстань від мережі енергопостачання до джерел живлення не менше 800 мм);
- відстань від проїзду до найближчого обладнання не менше 1000 мм.

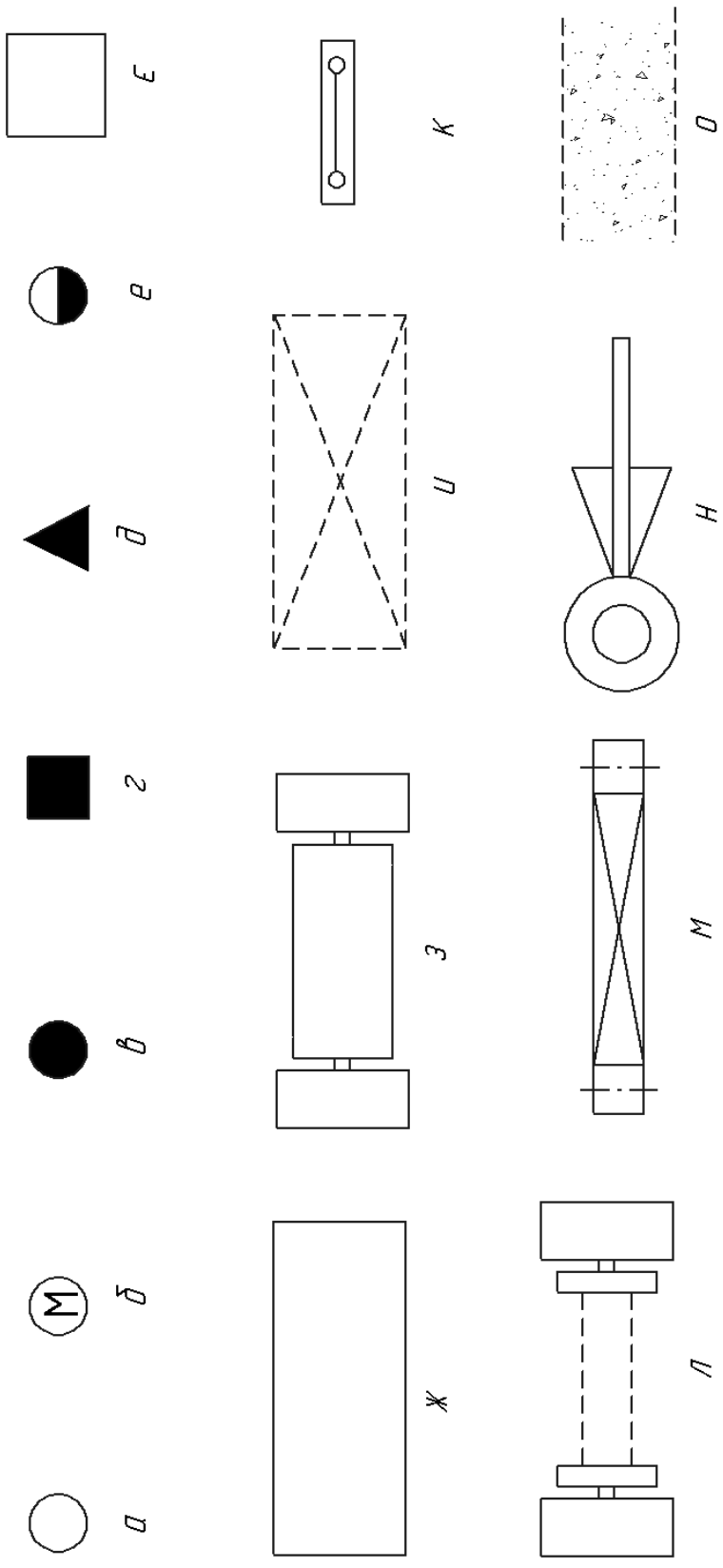
Для позначення елементів (обладнання) на плані дільниці можна користуватися символами і позначками, що наведені на рисунку 1.4.



- 1 – обертач; 2 – консольний кран; 3 – складальне місце для заготовок;
4 – складальне місце для готової продукції; 5 – шафа для інструменту;
6 – зварювальна головка; 7 – поворотна колона; 8 – випрямляч; 9 – підвід захисного газу; 10 – підвід стиснутого повітря; 11 – робоча зона консольного крану; 12 – підвід електропостачання

Рисунок 1.3 – Приклад розміщення обладнання на робочому місці

Після конструкторської частини зробити висновки по розрахунково-графічній роботі (дати по пунктам перелік виконаних робіт) і привести перелік посилань.



a – підвід води; **б** – підвід технічного мастила; **в** – підвід стиснутого повітря; **г** – підвід захисного газу; **д** – підвід електропостачання; **е** – робоче місце; **ж** – шафа для інструменту; **з** – кондуктор для складання; **и** – кантувач; **и** – складальне місце; **к** – випрямляч; **л** – обертач двостояковий; **м** – мостовий кран; **н** – консольний кран; **о** – проїзд

Рисунок 1.4 – Типові позначення при розробці плану робочої ділянки

2 Склад пояснювальної записки та графічної частини курсового проекту

2.1 Перелік та послідовність розділів пояснювальної записки курсового проекту

Перелік та послідовність розділів пояснювальної записки:

Титульний аркуш (Додаток А).

Бланк завдання (Додаток Б) на курсовий проект.

Зміст.

Вступ.

1 Загальна частина:

1.1 Технічне завдання.

1.2 Аналіз прототипів.

1.3 Аналіз технологічності і здатності до зварювання конструкції, що зварюється.

1.4 Вибір матеріалу конструкції, що зварюється.

2 Технологічна частина:

2.1 Вибір та обґрунтування способу зварювання.

2.2 Вибір основного та допоміжного зварювального обладнання.

2.3 Вибір та обґрунтування режимів зварювання.

2.4 Вибір та обґрунтування зварювальних матеріалів.

2.5 Вибір методів контролю якості конструкції, що зварюється.

2.6 Розробка технологічного процесу складання і зварювання конструкції, що зварюється.

3 Конструкторська частина:

3.1 Компонування зварювальної установки.

3.2 Конструкторське пророблення пристрою.

3.2.1 Пристрій, його функціональне призначення та аналіз технологічності його виготовлення.

3.2.2 Вибір матеріалу для виготовлення пристрою.

3.2.3 Розрахункова схема пристрою та визначення сил затиску.

3.2.4 Вибір затискних механізмів.

3.2.5 Розрахунок сил тяги та вибір силового приводу.

3.2.6 Розрахунок вузлів пристрою.

3.3 Розробка робочої дільниці.

3.4 Техніка безпеки, експлуатація та ремонт пристрою, що спроектовано.

3.4.1 Заходи по безпечній експлуатації робочої дільниці.

3.4.2 Заходи по експлуатації та ремонту пристрою, що спроектовано.

Висновки по проекту (роботі).

Перелік посилань.
Додатки.

2.2 Загальна і технологічна частина пояснювальної записки курсового проекту

До загальної і технологічної частин пояснювальної записки курсового проекту заноситься в повному обсязі матеріал розроблений в межах розрахунково-графічної роботи:

- п. 1.3.2 Загальна частина;
- п. 1.3.3 Технологічна частина.

2.3 Конструкторська частина пояснювальної записки курсового проекту

Об'єм конструкторської частини 20...25 сторінок.

В пункт конструкторської частини пояснювальної записки курсового проекту **“Компонування зварювальної установки”** заноситься в повному обсязі матеріал розроблений в межах розрахунково-графічної роботи (п. 1.3.4)

У пункті конструкторської частини **“Пристрій, його функціональне призначення та аналіз технологічності його виготовлення”** навести ескіз (креслення) пристрою, проставити позиції на його деталі, вузли (упори, затискні механізми, силові приводи тощо) та дати текстове пояснення їх призначення. Зробити стільки проєкцій, видів, січень тощо, щоб була зрозуміла працездатність пристрою. Приклад відповідного креслення наведено на рисунку 2.1.

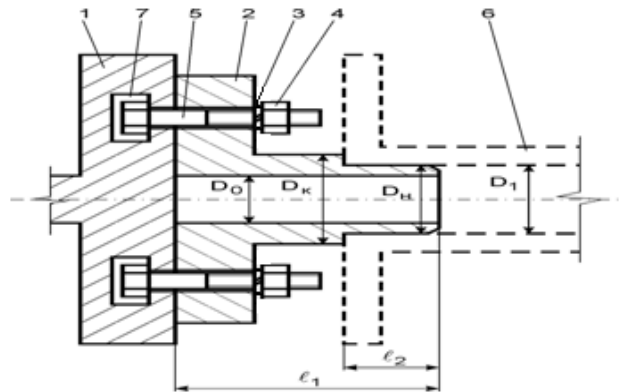
Розроблена конструкція пристрою повинна бути технологічною. На даному етапі роботи необхідно провести аналіз технологічності пристрою, що розробляється. Він повинен: забезпечувати задані експлуатаційні характеристики, бути виготовлений з мінімальними затратами праці, часу, матеріалів та коштів. Характеризуватися: простотою компонування; досконалістю форми; зручністю в експлуатації; використанням в нових конструкціях типових деталей, вузлів, механізмів, які вже показали свою ефективність в подібних конструкціях (використати принцип уніфікації та типізації). Надати оцінку по наведеним критеріям.

Необхідно якісно обґрунтувати форму пристрою, його конструктивні особливості та розміри, що будуть прийматися з конструктивних міркувань. Наприклад, для наведеного рисунку (рис. 2.1) таке обґрунтування може бути наступним:

Пристосування для зменшення металоємності буде мати циліндричну, порожнисту форму. Крім того момент опору кільцевого січення більше, ніж кругового січення однакової площі, так як матеріал в кільцевому січенні більш раціонально використаний (віднесений якнайдалі від нейтральної лінії).

Для закріплення барабана в пристосуванні використовуємо внутрішній отвір барабана як посадочний, а в пристосуванні передбачимо опорну поверхню діаметром D_n та упорну поверхню за рахунок різниці діаметрів $D_k > D_n$.

Опорна поверхня з торцевого боку має конус для самоцентрування барабана при його установці в пристрій. При цьому діаметр опорної поверхні приймаємо з конструктивних міркувань, виходячи з допуску на діаметр внутрішнього отвору барабану, при умові, що $D_n < D_1$. Наприклад, якщо, $D_1 \pm 1$, то D_n повинно бути $D_n = D_1 - 3 \pm 1$ або $D_n = D_1 - 2 \pm 0,5$.



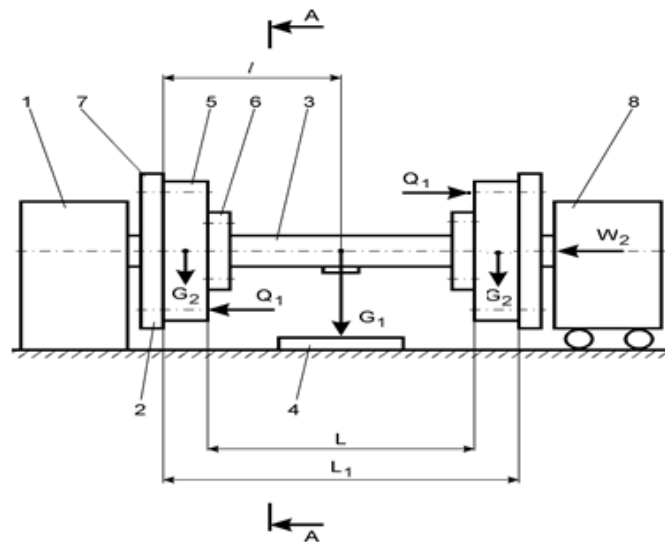
- 1 – планшайба обертача;
- 2 – пристрій;
- 3 – гровершайба;
- 4 – гайка;
- 5 – болт;
- 6 – барабан, що зварюється;
- 7 – Т - образний паз у планшайбі маніпулятора;
- D_1 – внутрішній діаметр обичайки барабану;
- D_o – діаметр внутрішнього отвору пристрою;
- D_k – діаметр упорної поверхні;
- D_n – діаметр посадочної поверхні пристрою під барабан

Рисунок 2.1 – Ескіз пристрою для закріплення барабану, що зварюється, на планшайбі

У пункті конструкторської частини “**Вибір матеріалу для виготовлення пристрою**” надати інформацію відповідно до пункту “Вибір матеріалу конструкції, що зварюється” (розрахунково-графічна робота), але стосовно матеріалу з якого буде виготовлятися пристрій (стенд, стелаж, кондуктор тощо).

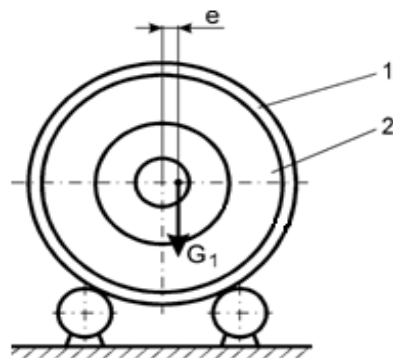
У пункті конструкторської частини “**Розрахункова схема пристрою та визначення сил затиску**” навести розрахункову (принципову) схему пристрою (при необхідності разом з типовим механічним обладнанням), де показати сили, в

тому числі і сили затиску, що будуть діяти в пристрої під час виконання основної технологічної операції для положення конструкції, що зварюється, коли вона знаходиться в найбільш навантаженому стані. Приклад оформлення такої схеми наведено на рисунках 2.2 та 2.3.



- 1 – нерухомий стояк обертача з електроприводом; 2 – планшайба обертача; 3 – барабан, що зварюється; 4 – ролюкоопора; 5 – пристрій для закріплення барабана на планшайбі обертача; 6 – рухома стійка обертача; 7 – вузол закріплення пристрою на планшайбі; W_2 – осьова сила затискання барабана; Q_1 – сила затискання болтів для закріплення пристрою на планшайбі обертача; G_1 – вага барабану; G_2 – вага пристрою

Рисунок 2.2 – Принципова схема обертача з пристроєм, що розробляється



- 1 – планшайба обертача; 2 – пристрій, що розробляється;
 e – ексцентриситет (зміщення центру ваги, що обертається відносно осі обертання)

Рисунок 2.3 – Принципова схема обертача з пристроєм, що розробляється (переріз А-А з рис. 2.2)

Після цього привести розрахунки сил затиску. Можуть бути два основних випадки:

1) сили затиску, що попереджають розвиток зварювальних деформацій або створюють деформації, які протилежні по знаку тим, що будуть утворюватися при зварюванні (розрахункова схема для визначення сил затиску для попередження деформацій типу випуклина при зварюванні листів може мати вигляд наведений на рисунку 2.4.

2) сили затиску, що попереджують зміщення заготовок в пристрої і самого пристрою (розрахункова схема для цього випадку може мати вигляд наведений на рисунку 2.5.

При виконанні розрахунків обов'язково приводити розрахункові схеми, умови міцності та інші, необхідні для розрахунку формули, з поясненням всіх символів, що до них входять з посиланням на літературу з якої їх взято.

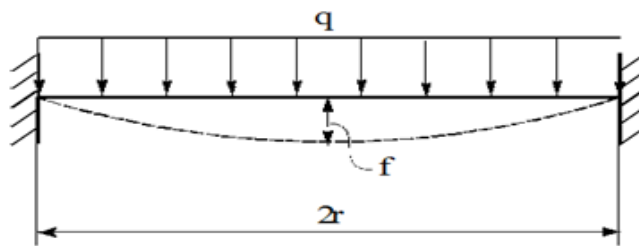


Рисунок 2.4 – Розрахункова схема сил затиску для попередження виникнення випуклин

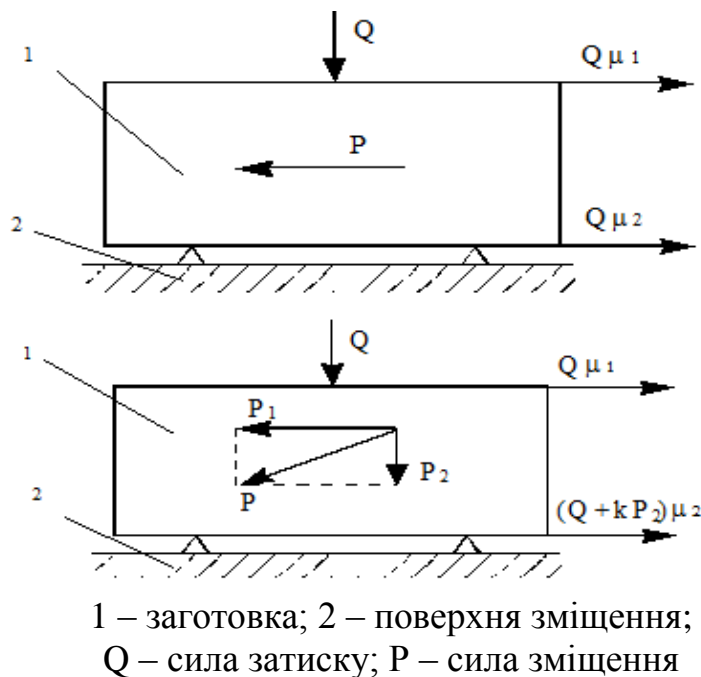


Рисунок 2.5 – Схеми для розрахунку сил затискача, які перешкоджають зміщенню заготовки

У пункті конструкторської частини **“Вибір затискних механізмів”** в залежності від величин сил затиску, конструктивних особливостей пристрою, можливостей типового механічного обладнання вибрати затискні механізми. При цьому треба враховувати принципи типізації та уніфікації, тобто в межах одного пристрою необхідно (по можливості) застосовувати один тип затискного механізму і одного типорозміру). В цьому випадку в пояснювальній записці приводиться назва типового затискного механізму. Якщо типових затискних механізмів не було знайдено, то проектується свій механізм. В цьому випадку необхідно привести його рисунок с позиціями складових механізму і розрахунок його конструктивних елементів.

У пункті конструкторської частини **“Розрахунок сил тяги та вибір силового приводу”** на основі розрахованих сил затиску та конструктивних особливостей затискача визначити силу тяги (W), яку повинен передавати силовий привод затискному механізму. Сила W визначається з рівняння сил (2.1), а відповідне переміщення виконавчого органу механізму затиску з рівняння (2.2).

$$Q = i_c \cdot W , \quad (2.1)$$

де i_c – передаточне відношення сил, яке характеризується конструктивними параметрами механізму затиску;
 W – сила на штоку приводу.

$$S_Q = i_w \cdot S_W , \quad (2.2)$$

де i_w – передаточне відношення переміщень, яке визначається конструктивними параметрами механізму затиску;
 S_Q – переміщення виконавчого органу затискного пристрою;
 S_W – переміщення виконавчого органу силового приводу.

По величині сили тяги, конструктивним особливостям пристрою та можливостям вибраного типового механічного обладнання вибирають тип, марку силового приводу (рисунок зовнішнього виду типового обладнання не приводити). В тому випадку, коли типового силового приводу не знайдено приводять рисунок приводу, що проектується, та відповідні розрахунки.

У пункті конструкторської частини **“Розрахунок вузлів пристрою”** навести розрахунки найбільш навантажених деталей пристрою, зварних швів (об’єм розрахунків узгоджується з керівником). Для кожного розрахунку приводити

розрахункові схеми, умови міцності. Робити посилання на відповідні позиції, номери рисунків або креслень для елементів, що будуть розраховуватися.

У пункті конструкторської частини **“Розробка робочої ділянки”** для всіх операцій карти технологічного процесу складання і зварювання розробити ділянку складання і зварювання для конструкції, що надана за варіантом. При розробці користуватися матеріалами розрахунково-графічної роботи (п. 1.3.4).

Приклад оформлення ділянки наведено в додатку Є. Переріз ділянки можна не робити.

На зробленому плані ділянки нарисувати вантажопотік в масштабі (1 мм – ХХХ кг). Вантажопотік почати зі складу заготовок, а закінчити складом готових зварених конструкцій. Вантажопотік повинен показувати напрямок руху і зміни величин мас металу, що використовуються для виготовлення зварної конструкції.

Дати описання розробленої ділянки.

В пункті **“Техніка безпеки, експлуатація та ремонт пристрою, що спроектовано”** розробити:

- заходи по безпечній експлуатації робочої ділянки;
- заходи по експлуатації та ремонту пристрою, що спроектовано.

У пункті конструкторської частини **“Заходи по безпечній експлуатації робочої ділянки”** необхідно перерахувати види уражень, які можуть отримати працівники при виконанні відповідних технологічних операцій для розробленої ділянки, наприклад:

- ураження електричним струмом;
- ураження випромінюванням зварювальної дуги;
- загазованість;
- запиленість;
- ураження від рухомих механізмів, що переміщуються, і окремих їх вузлів, падаючих предметів;
- опалення від нагрітих виробів і бризок розплавленого металу;
- стреси від психофізіологічних навантажень тощо.

Розглянути вимоги, рекомендації до безпечній роботі працівника і експлуатації типового механічного зварювального обладнання та пристрою, що спроектовано, на розробленій ділянці.

У пункті конструкторської частини **“Заходи по експлуатації та ремонту пристрою, що спроектовано”** перерахувати можливі види діянь на механічне зварювальне обладнання, яке встановлено на робочих місцях розробленої ділянки, наприклад:

- спрацювання деталей пристроїв (наприклад, зменшується діаметр фіксуєчих пальців, збільшується діаметр фіксуєчих отворів);
- викривлення форми й зміна розмірів пристрою та окремих його вузлів;
- забризкування базових поверхонь краплями розплавленого металу тощо.

Далі розглянути вимоги для безпечної його експлуатації, наприклад:

- контроль правильності експлуатації;

- періодичні огляди з розбиранням найбільш відповідальних вузлів;
- проведення середніх і поточних ремонтів;
- перевірка точності (діагностика пристрою) тощо.

Надати аналіз здатності до ремонту (в т.ч. і агрегатного) пристрою, що спроектовано (показати його ремонтоздатність). Навести приклади заміни окремих деталей (вузлів) пристрою у разі їх спрацювання з позиції мінімальних для цього витрат праці та часу (навести послідовність дій) і рекомендації по експлуатації пристрою.

2.4 Висновки по проекту (роботі)

Висновки (об'єм 1 сторінка) робити по пунктам. В **окремих пунктах висновків** пояснювальної записки потрібно привести: що спроектовано; перелік зроблених розрахунків; що нового з'явилося у спроектованому (модернізованому) обладнанні. Висновки потрібно завершити пунктом про нові техніко-економічні показники пристрою, що спроектовано, (цей пункт пов'язано з метою проектування). Наприклад (дивись мету в п. 1.3.1), *"Впровадження у виробництво скомпонованої зварювальної установки, розробленого пристрою дозволить підвищити продуктивність зварювальних робіт та якість виконання операції зварювання кільцевого шва зварного резервуару"*.

2.5 Перелік посилань

Привести перелік літератури (з усіма вимогами діючих стандартів текстової частини конструкторської документації), яка використовувалась при оформленні пояснювальної записки, а по її тексту роботи посилання на літературне джерело, з якого взята інформація (номер літературного джерела зі списку літератури проставляється у квадратних лапках наприкінці речення перед крапкою, наприклад, [4]).

В загальному випадку користуються двома варіантами оформлення списку переліку посилань:

- 1) література заноситься в список в порядку її використання в тексті пояснювальної записки (використовується частіше);
- 2) література заноситься в список в алфавітному порядку.

2.6 Додатки

У додатках надається:

- а) перелік графічних матеріалів курсового проекту (роботи) – по пунктам в стовпчик перераховуються назви креслень, що записані в відповідному штампі і номер формату на якому вони зроблені;
- б) специфікації до креслень;

в) розрахунки, які зроблені за допомогою програмного забезпечення (роздруківки програм і розрахунків);
г) тощо.

Приклади оформлення додатків дивись додатки в кінці методичних вказівок.

2.7 Графічна частина курсової роботи

Складовою частиною курсового проекту (роботи) є графічна частина, яка виконується у вигляді креслень на форматі А1 (594x841 мм) з усіма вимогами діючих стандартів, що до виконання графічних матеріалів конструкторської документації. Графічна частина виконується після проведення усіх розрахунків та конструкторських розробок.

Проектування краще починати з креслення зварної конструкції, що зварюється, щоб зрозуміти особливості її конструкції, оцінити можливі варіанти її складання і зварювання. Після цього провести роботи по оцінці технологічності конструкції, що зварюється, можливості використання матеріалів для її виготовлення і здатності їх до зварювання.

Один із основних етапів проектування є правильний вибір конструкції пристрою (пристроїв) для складання і зварювання конструкції, що буде зварюватися. По перше треба пошукати вже відомі подібні конструкції пристроїв та з'ясувати можливість їх використання для випадку, що розглядається на пряму або шляхом модернізації, а ні, то розробляти новий пристрій.

Після визначення принципового питання, який пристрій, за конструкцією, буде використовуватися скомпонувати зварювальну установку (краще користуватися методом агрегування).

Після визначення на якому типовому механічному зварювальному обладнанні буде закріплюватися пристрій, що розробляється, можна приступати до розробки самого пристрою. Розробляється принципова схема пристрою (краще використовувати метод послідовного викреслювання пристрою). Далі розробляється схема сил, що будуть діяти в пристрої. Після визначення точок прикладання сил затиску і напрямку їх дії розраховуються сили затиску, які повинні попереджати поступальні рухи конструкції, зварюється, а також розвиток зварювальних деформації при її зварюванні.

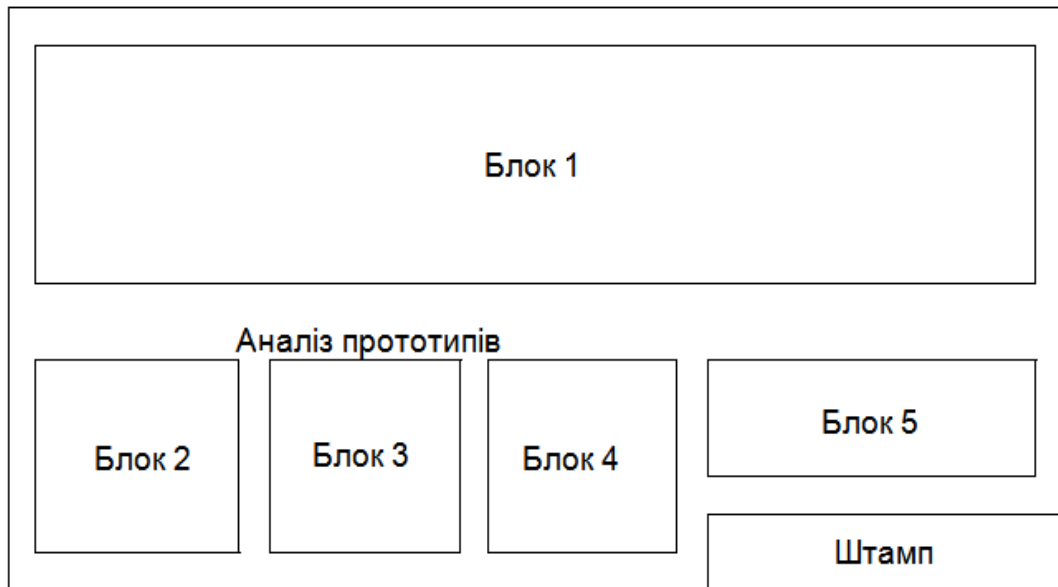
Визначивши сили затиску можна приступати до вибору затискних механізмів. Краще використовувати типові, що вже існують, а ні, то проектувати нові.

Після вирішення питання з затискним (затискними) механізмом визначається його передаточне відношення і за його допомогою розраховується сила (сили) тяги, яка потрібна для вибору силового приводу, і обирається силовий привод.

По завершенню цих робіт можна приступати до креслення зварювальної установки.

Об'єм і зміст графічної частини курсового проекту – 4 креслення. У загальному випадку структурна побудова перших двох креслень може мати

вигляд, що наведена на рисунках 2.6 - 2.10. На третьому кресленні креслять зварювальну установку (приклад див. Додаток Д) для технологічних операцій, що була вибрана в розрахунково-графічній роботі в трьох проекціях (в залежності від насиченості креслення може бути дві проекції). На четвертому кресленні креслять дві проекції пристрою (приклад див. Додаток Є), що розроблено, та його види, перетини, розрізи. Структурна побудова може відрізнятись від наведених прикладів і в загальному узгоджується з керівником.



Блок 1 – креслення конструкції, що зварюється; Блок 2 – перелік способів зварювання; Блок 3 – перелік типового механічного зварювального обладнання; Блок 4 – аналіз варіантів зварних конструкцій (або аналіз можливих деформацій конструкції, що задана за варіантом, або аналіз варіантів складання і зварювання конструкції); Блок 5 – технічні вимоги

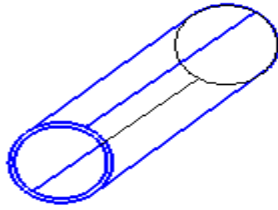
Рисунок 2.6 – Приклад структурної побудови 1-го креслення

Інформація для блоків 2...4 береться з пункту пояснювальної записки "Аналіз прототипів".

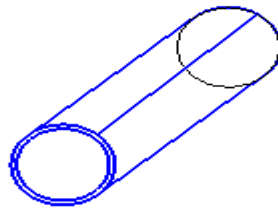
При аналізі варіантів зварних конструкцій (блок 4, рис. 2.6) типу, що надано за варіантом, проводиться аналіз існуючих конструкцій, які близькі по призначенню і по формі поперечного перерізу.

Приклад компоновки блоку 4 для аналізу варіантів складання і зварювання конструкції наведено на рис. 2.7.

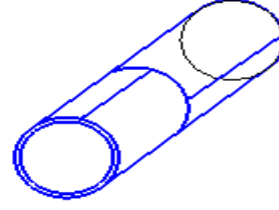
Варіант №1



Варіант №2



Варіант №3



	Переваги:		Переваги:		Переваги:
1. ...;		1...;		1...;	
2. ...;		2...;		2...;	
...		
	Недоліки:		Недоліки:		Недоліки:
1. ...;		1...;		1...;	
2. ...;		2...;		2...;	
...		

Рисунок 2.7 – Аналізі варіантів складання і зварювання резервуару

Приклад аналізу варіантів можливих деформацій конструкції, що задана за варіантом, наведена на рисунку 2.8.

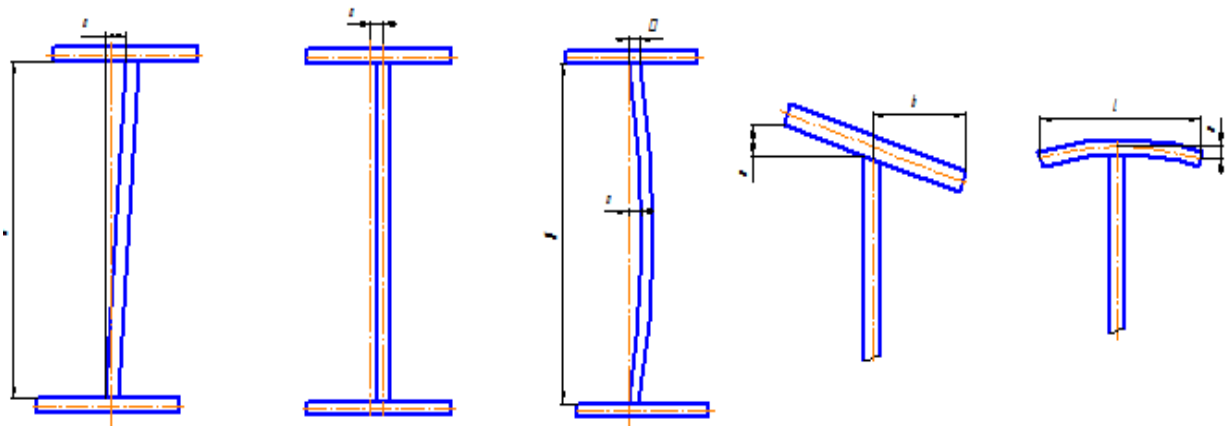
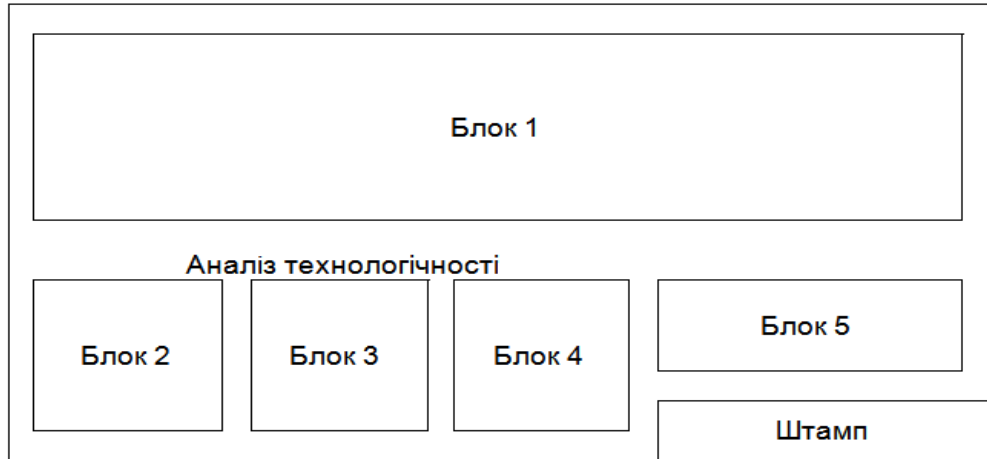


Рисунок 2.8 – Приклад аналізу варіантів можливих деформацій конструкції, що задана за варіантом

Оформлення варіантів окремих вузлів конструкції (блок 4, рис. 2.9) наведено на рисунку 2.10 (цей блок можна використовувати і для компоновки першого креслення).

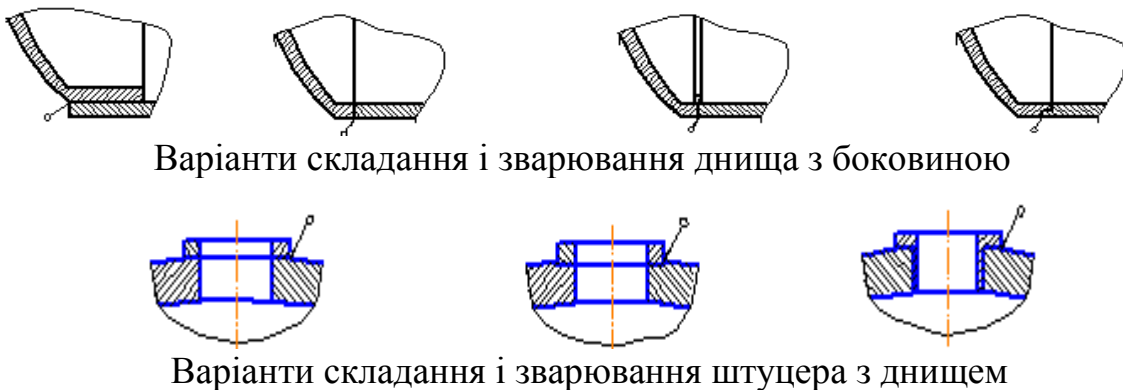
В загальному випадку при аналізі різних варіантів (рисунки 2.7, 2.10) обов'язково по кожному варіанту приводити переваги та недоліки.

Приклади компоновки креслень наведені в додатках.



- Блок 1 – карта технологічного процесу складання і зварювання;
 Блок 2 – аналіз варіантів послідовності складання і зварювання;
 Блок 3 – аналіз технологічності за критеріями;
 Блок 4 – аналіз варіантів оформлення окремих вузлів конструкції, що задана за варіантом (або вибір способу зварювання, аналіз технологічності);
 Блок 5 – схема контролю внутрішніх дефектів

Рисунок 2.9 – Приклад структурної побудови 2-го креслення для спеціалістів



Варіанти складання і зварювання днища з боковиною

Варіанти складання і зварювання штуцера з днищем

Рисунок 2.10 – Приклад варіантів оформлення окремих вузлів конструкції, що задана за варіантом

На креслення нанести:

1. Розміри з відповідними допусками, котрі визначають точність виготовлення конструкції, що зварюється, та її розташування в пристрої.
2. Розміри спряжень та монтажні, котрі не впливають на точність виготовлення конструкції, що зварюється, але визначають взаємне розміщення вузлів в пристрої та в зварювальній установці, їх можливе переміщення.

Рекомендується проставляти допуски.

3. Розміри деталей для яких було проведено розрахунок.

4. Габаритні розміри з допусками.

5. Довідкові розміри (звичайно допуски не вказують).

6. Для спроектованого пристрою, якщо він уявляє собою зварну конструкцію проставляються зварні шви з повним позначенням відповідно стандарту.

При заповнення граfi 2 штампу (55 мм) креслення – "Позначення документа" користуватися наступною рекомендацією:



Специфікації до креслень внести в додатки пояснювальної записки.

3 Оформлення пояснювальної записки

Пояснювальна записка оформлюється у відповідності до діючих стандартів на оформлення конструкторської документації (ГОСТ 2.105-95 – Единая система конструкторской документации. Общие требования к текстовым документам) на стандартних аркушах формату А4 (210x297 мм) з однієї сторони листа машинописним або рукописним шрифтом.

Кожний аркуш пояснювальної записки повинен мати основний напис, встановленого стандартом для текстових документів. Висота основного заголовного напису (штамп) для першого аркуша кожного розділу ("Зміст", "Вступ", "Загальна частина", "Технологічна частина", "Конструкторська частина", "Висновки по проекту (роботі)", "Перелік псилань", "Додатки") – 40 мм (рис. 3.1) та наступних – 15 мм (рис. 3.2). Якщо в межах пояснювальної записки було зроблено креслення, то на ньому роблять штамп 40 мм. Перший аркуш специфікації штамп – 40 мм, а наступні цієї ж специфікації – 15 мм.

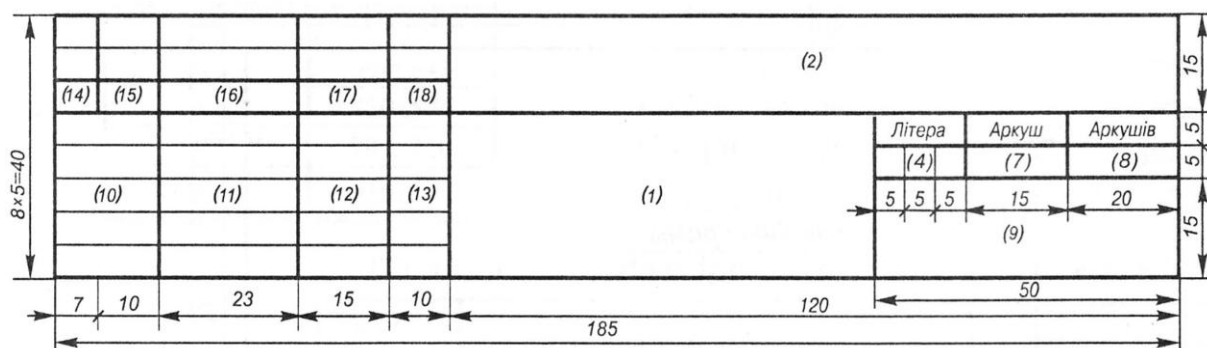


Рисунок 3.1 – Основний напис для текстових конструкторських документів форма 2 (заголовний аркуш)

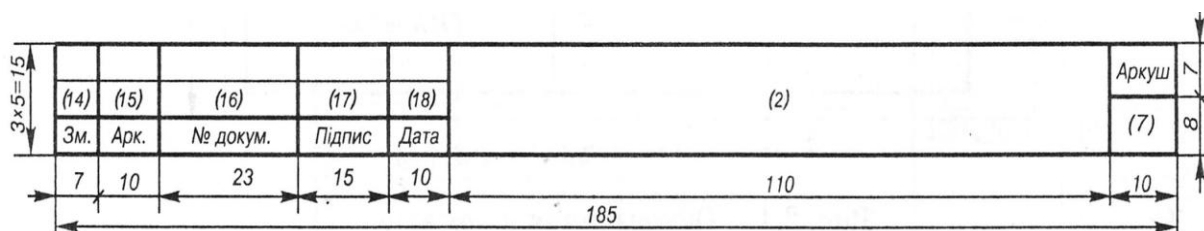
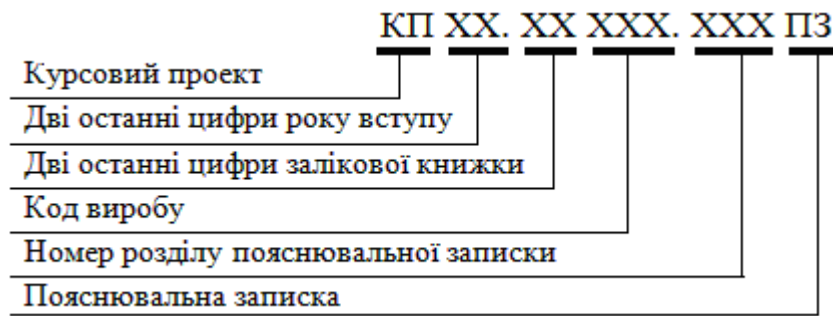


Рисунок 3.2 – Основний напис для текстових конструкторських документів форма 2а (наступні аркуші)

В графі 1 штамп записується назва креслення. В графі 2 штамп записується позначення документу, яке для курсового проекту записується:



В графі 9 абрєвіатура навчального закладу та групи де навчається студент.

Відстань від рамки форми до межі тексту становить: на початку та у кінці рядків не менше 3 мм. Відстань від рамки верхнього та нижнього рядків не менше 10 мм. Абзаци у тексті починають, відступивши 15...17 мм. Зміст пояснювальної записки включає всі розділи, підрозділи, пункти з відповідною нумерацією. "Вступ", "Висновки по проекту (роботі)", "Перелік посилань", "Додатки" не нумеруються. Розділи нумеруються в межах всієї пояснювальної записки, а підрозділи, пункти, формули та таблиці – у межах кожного розділу, наприклад,

1 Загальна частина

де 1 – перший розділ пояснювальної записки (назва розділу проставляється по центру сторінки).

2.3 Схема технологічного процесу виготовлення конструкції, що зварюється

де 2.3 – третій підрозділ другого розділу пояснювальної записки (нумерація та назва підрозділів та пунктів проставляється з абзацу).

У пояснювальній записці нумеруються усі формули, рисунки та таблиці, коли їх більше однієї, в межах кожного розділу незалежно від номеру підрозділу та пункту. Заголовки розділів та підрозділів, а також формули та цифри виконуються креслярським шрифтом. Перенесення слів у заголовках не дозволяється.

Формули розміщуються по центру строки, наприкінці якої проставляється її номер, наприклад, формула (3.1) – перша формула у третьому розділі.

Наприклад,

$$C = \frac{E \cdot \delta^3}{12 \cdot (1 - \nu^2)}, \quad (3.1)$$

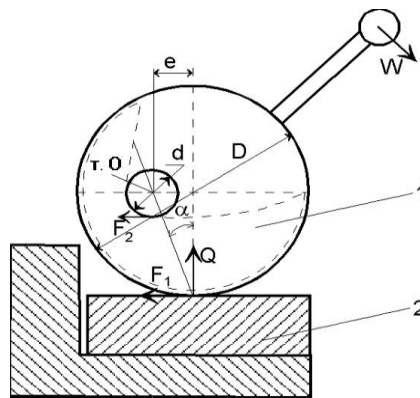
де C – циліндрична жорсткість пластини, кгс·см;
 E – модуль пружності матеріалу, кгс·см⁻²;
 δ – товщина листа, см;
 ν – коефіцієнт Пуасона (для сталі $\nu = 0,3$).

Приклад оформлення таблиці (наприклад, таблиця 3.1 - перша таблиця у третьому розділі – нумерація проводиться незалежно від номеру підрозділу та пункту):

Таблиця 3.1 – Типи електромагнітних стендів

Найменування параметру	Тип стенду		
	P – 624	P – 625	P – 752
Товщина листів, що зварюються, мм	3 – 8	3 – 8	3 – 20
Кількість листів в полотнищі	до 6	до 8	до 10

Рисунки виконуються по центру аркуша олівцем чи тушшю (якщо записка оформлюється рукописним шрифтом), наприклад, оформлення одинадцятого рисунку третього розділу буде мити вигляд:



1 – ексцентрик; 2 – заготовка, що затискається

Рисунок 3.11 – Схема дії сил на круговий ексцентрик

Кожний розділ рекомендується починати з нового аркуша. В межах розділу матеріал викладається коротко, чітко, не допускаючи різних тлумачень.

При оформленні додатку зверху аркуша робиться напис "Додаток" з відповідною великою літерою, а нижче назва додатку, наприклад:

Додаток А

Перелік графічних матеріалів курсового проекту

- 1. Зварний барабан – формат А1.*
- 2. Технологічний процес складання і зварювання барабану – формат А1.*
- 3. Установка для зварювання кільцевого стику – формат А1.*
- 4. Пристрій для зварювання кільцевого стику – формат А1.*

4 Захист курсового проекту

На захисті студент повинен зробити доповідь (до 5 хв.), після чого відповісти на питання комісії. За сумарними результатами (якість виконання креслень, пояснювальної записки, доповідь, відповіді на запитання) проставляється оцінка за курсовий проект. Нижче наведена рекомендована узагальнена послідовність побудови доповіді:

1. *Шановна комісія до Вашої уваги представляється курсовий проект на тему “Розробка дільниці складання і зварювання ... (назва конструкції, що зварюється)”*.

2. *В ... галузі промисловості знайшла використання (назва конструкції, що зварюється,) але технологія і технологічне обладнання для виробництва ... (назва конструкції, що зварюється) не дозволяють отримати продукцію потрібної якості (варіанти: задану програму випуску, необхідну продуктивність, якість зварювання тощо). Тому метою даного проекту було “...”*.

3. *Характеристика 1-го і 2-го креслень. Конструкція, що зварюється (назва конструкції) зображена на першому кресленні (обвести конструкцію указкою) являє собою металеву зварну конструкцію зі сталі (вказати марку) товщиною (вказати товщину металу) циліндричної (варіанти) форми. Для виготовлення даної конструкції необхідно провести зварювання кільцевих, повздожніх, кутових (вказати своє) довжиною від ... мм до ... мм. Для конструкції, що зварюється, був зроблений аналіз прототипів ..., технологічності ..., здатності до зварювання ... (на кресленнях вказати указкою). Була розроблена технологія її складання і зварювання (обвести указкою) з використанням ... (перерахувати способи зварювання, типове та спроектоване нове технологічне обладнання).*

4. *Характеристика 3-го і 4-го креслень Для виконання ... (назва технологічної операції) була скомпонована зварювальна установка (стенд, ...) для складання (зварювання, складання і зварювання) ... (вказати чого), до складу якої входить поворотна колона, маніпулятор, пристрій ... – все перераховане обводиться указкою. Пояснюється конструкція і працездатність пристрою.*

Впровадження у виробництво розробленого проекту дозволить ... (останній висновок з "Висновки по проекту" пояснювальної записки).

5 Завдання на проектування

Студент виконує курсове проектування відповідно до варіанту, який надає керівник. Номером варіанту є друга цифра номера рисунків, що наведені нижче.

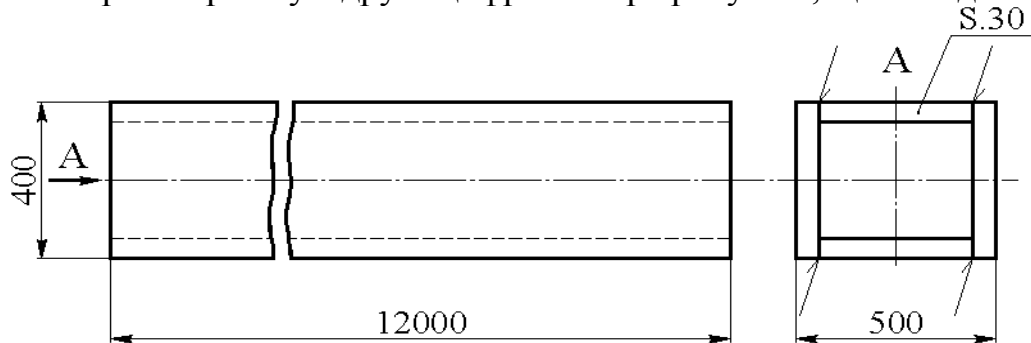


Рисунок 2.1 – Балка

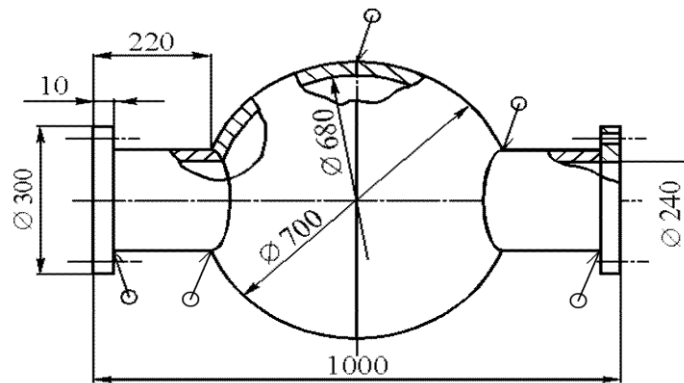


Рисунок 2.2 – Проміжна ємність

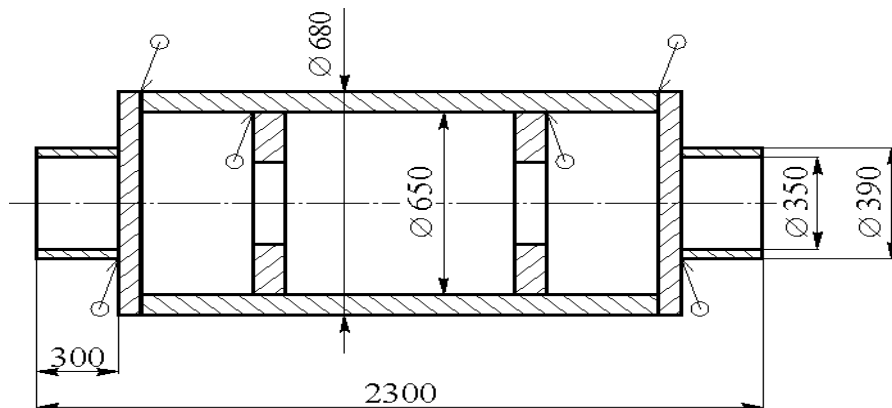


Рисунок 2.3 – Барабан зварний

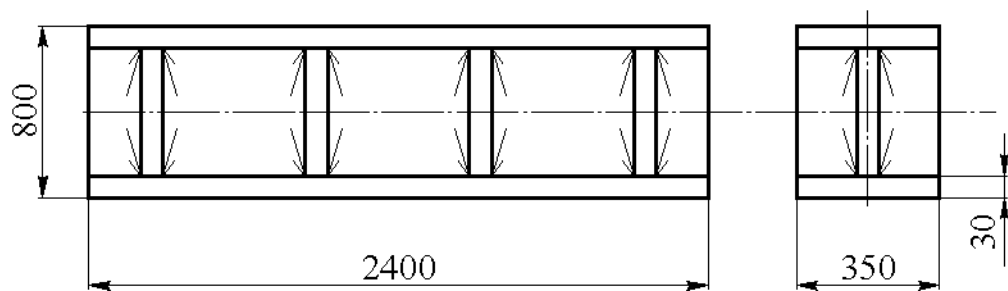


Рисунок 2.4 – Балка

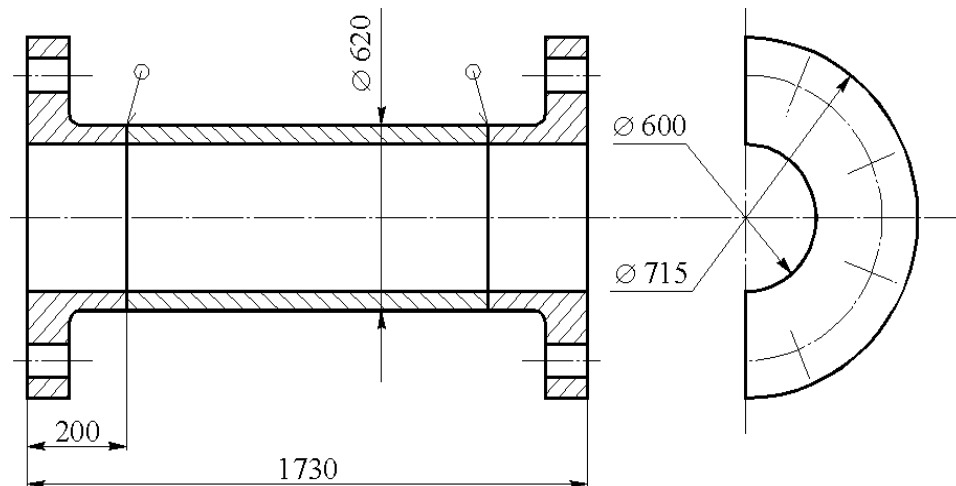


Рисунок 2.5 – Патрубок

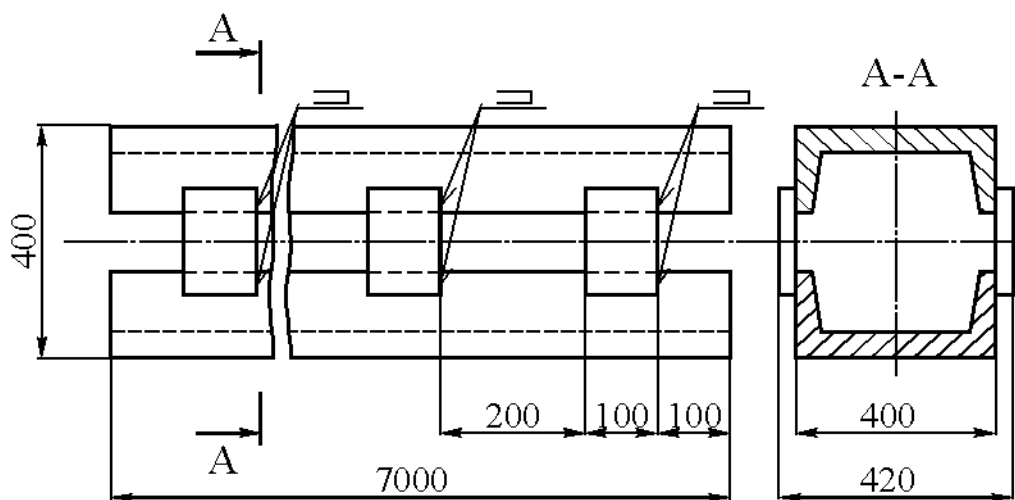


Рисунок 2.6 – Стійка

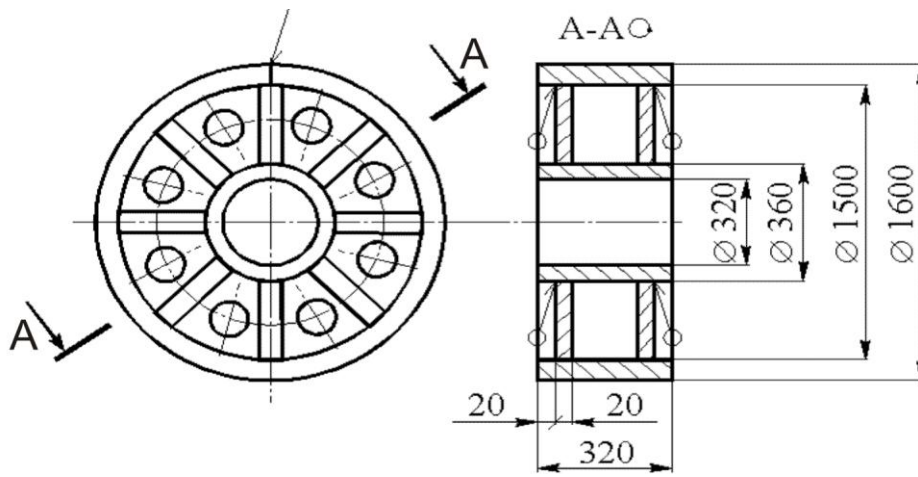


Рисунок 2.7 – Зварне колесо

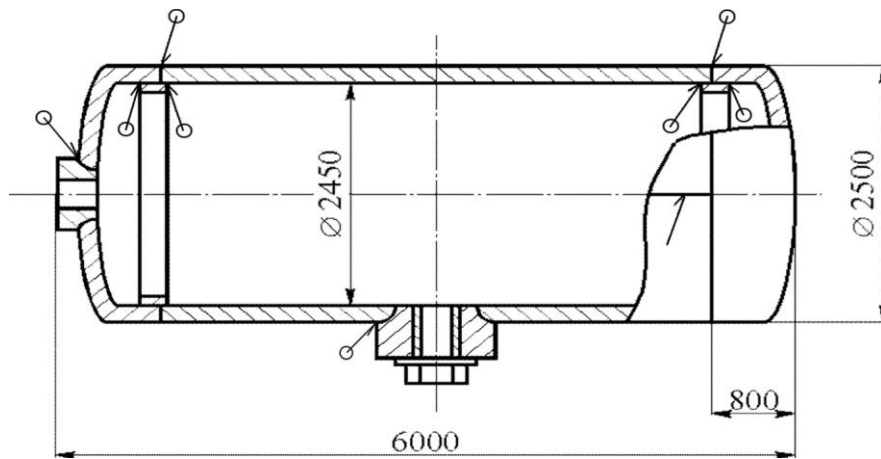


Рисунок 2.8 – Залізничний резервуар

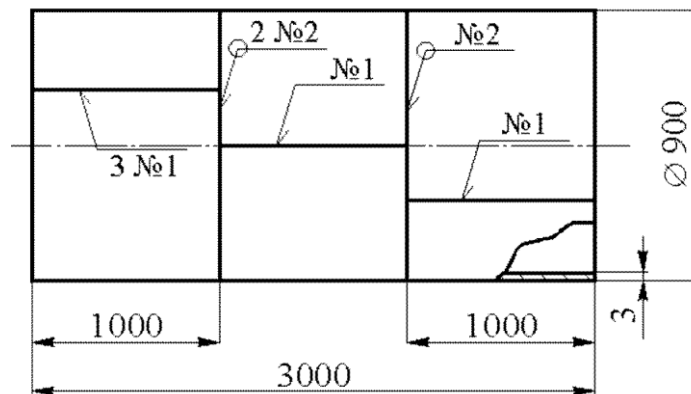


Рисунок 2.9 – Обичайка

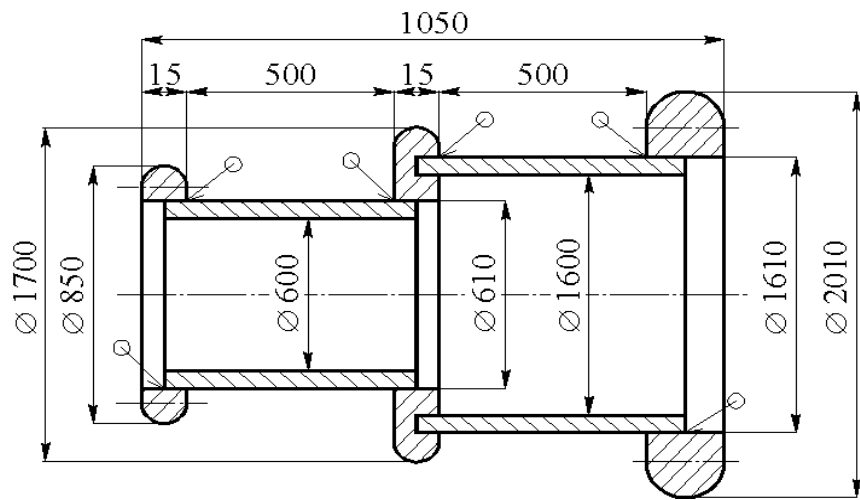


Рисунок 2.10 – Перехідник

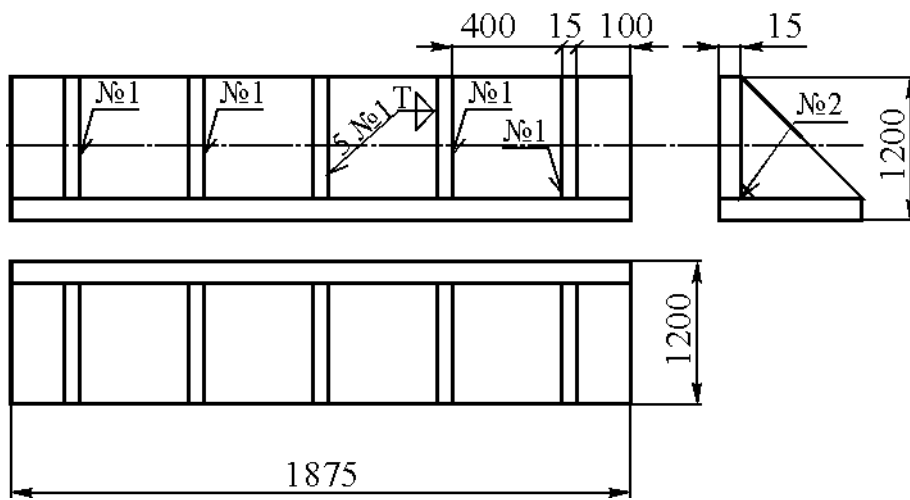


Рисунок 2.11 – Балка

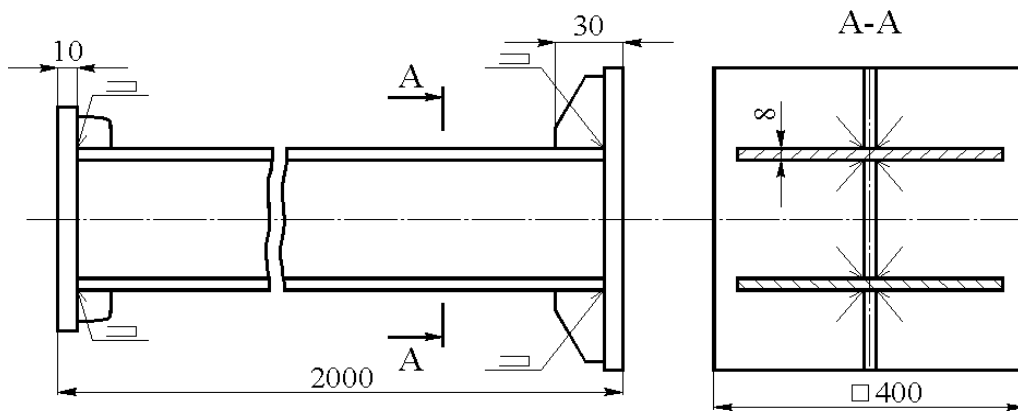


Рисунок 2.12 – Стояк

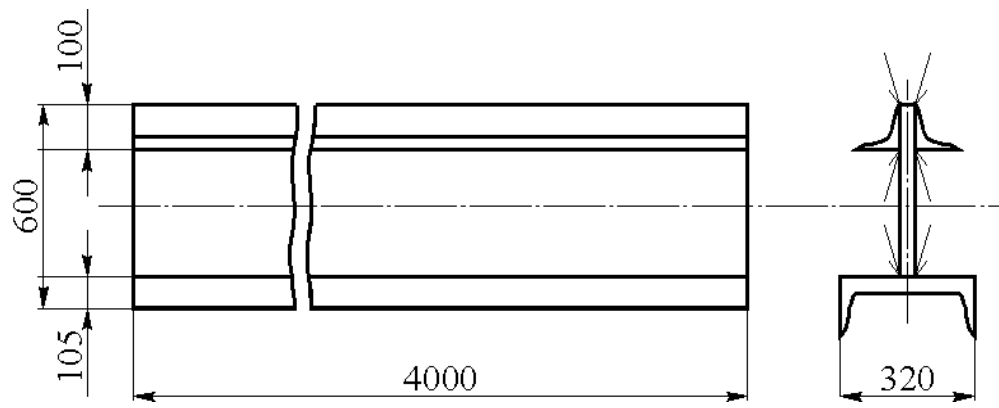


Рисунок 2.13 – Балка

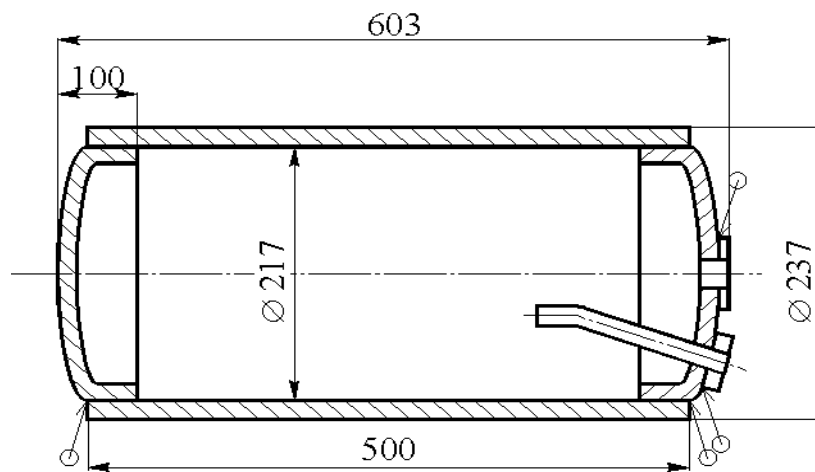


Рисунок 2.14 – Гальмовий балон

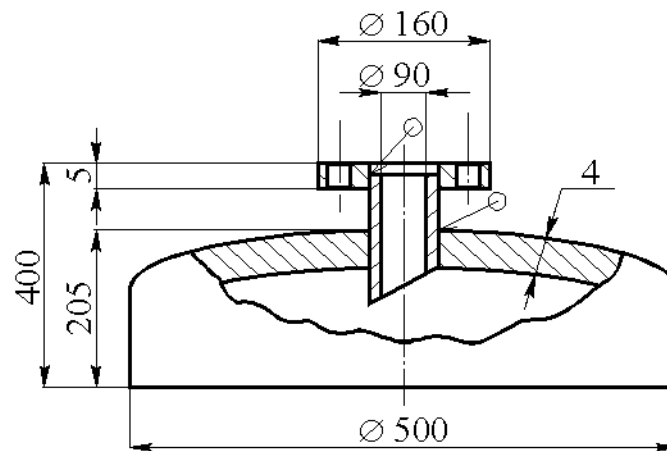


Рисунок 2.15– Кришка з фланцем

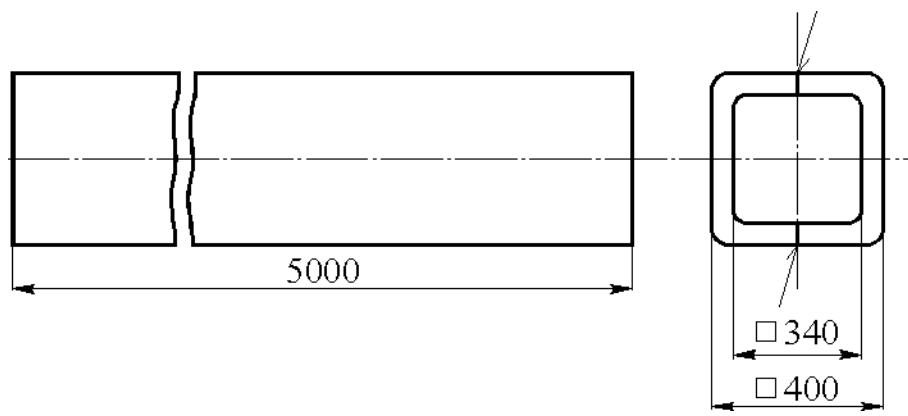


Рисунок 2.16 – Балка

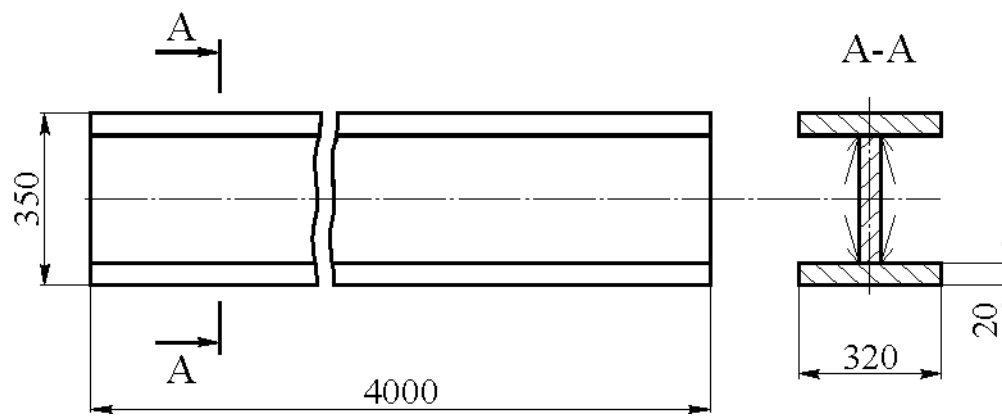


Рисунок 2.17 – Балка

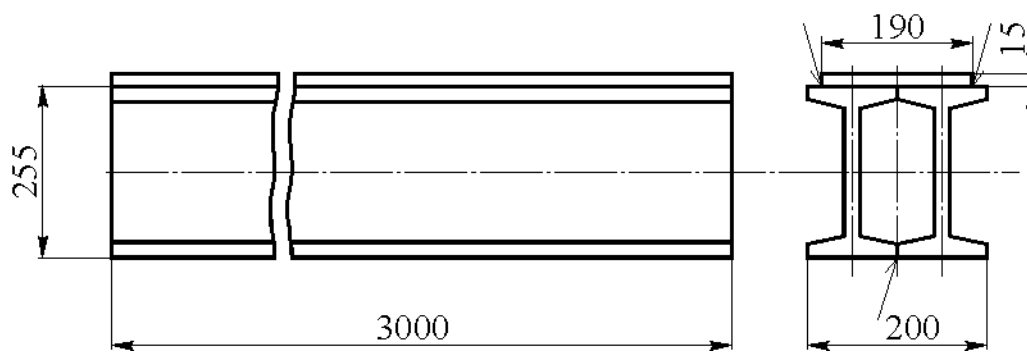


Рисунок 2.18 – Балка

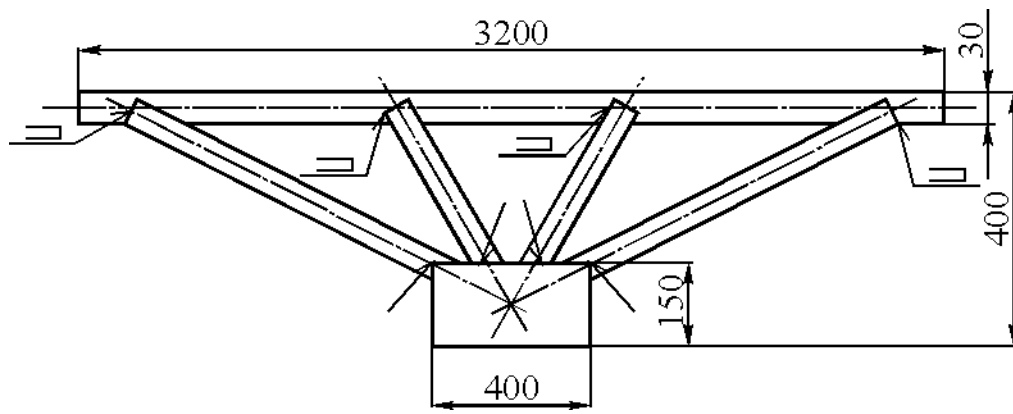


Рисунок 2.19 – Крoквяна ферма

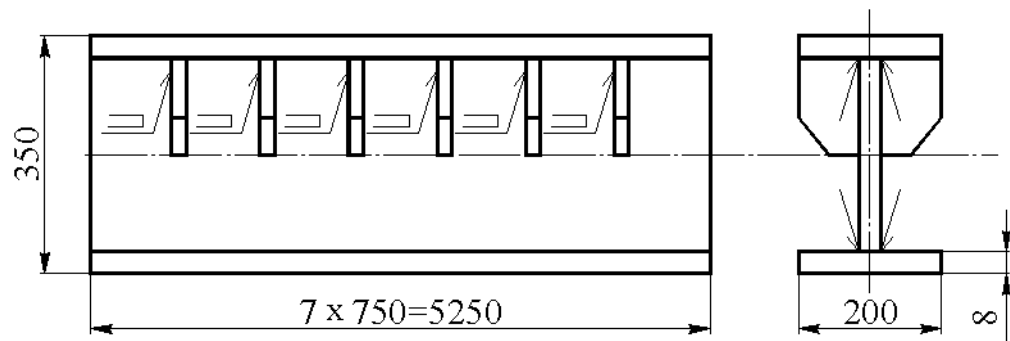


Рисунок 2.20– Балка

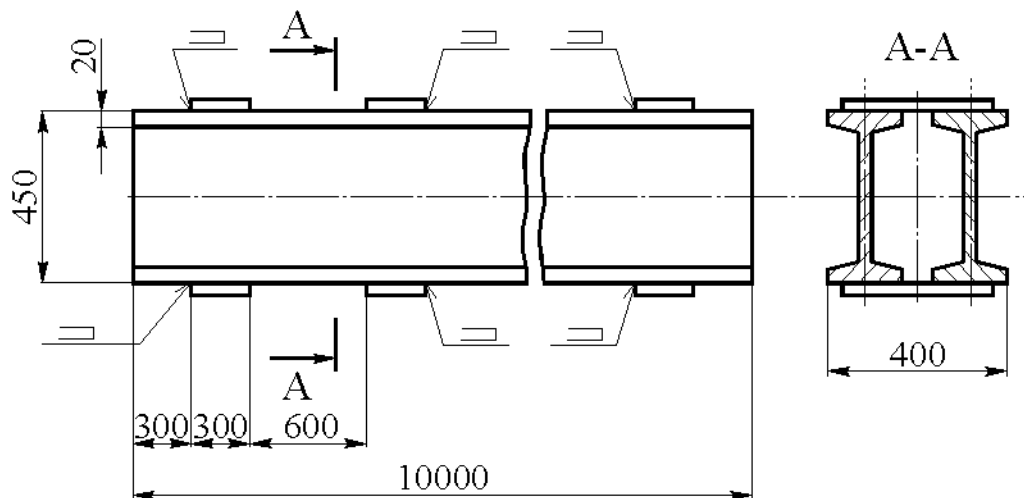


Рисунок 2.21 – Стояк

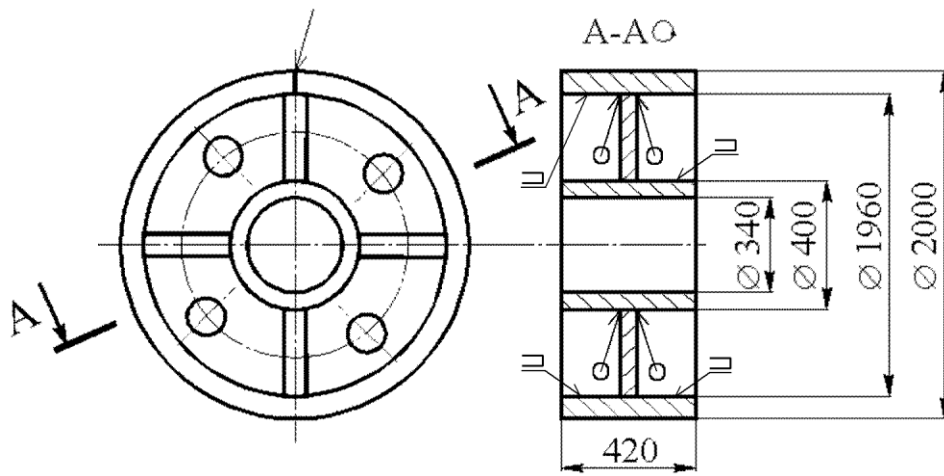


Рисунок 2.22 – Колесо

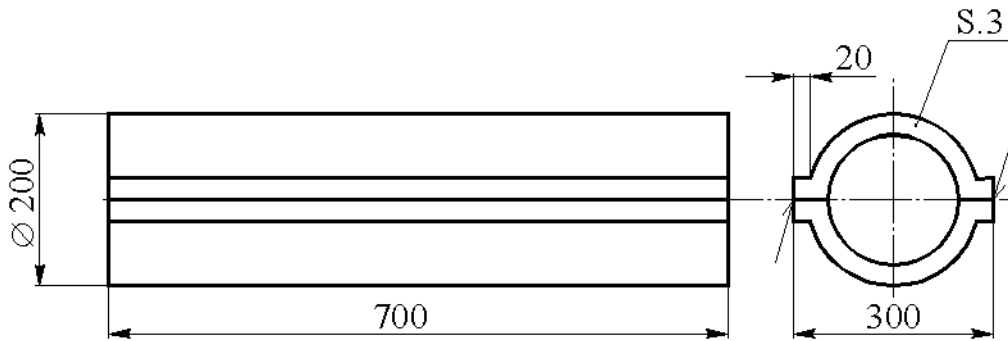


Рисунок 2.23 – Труба

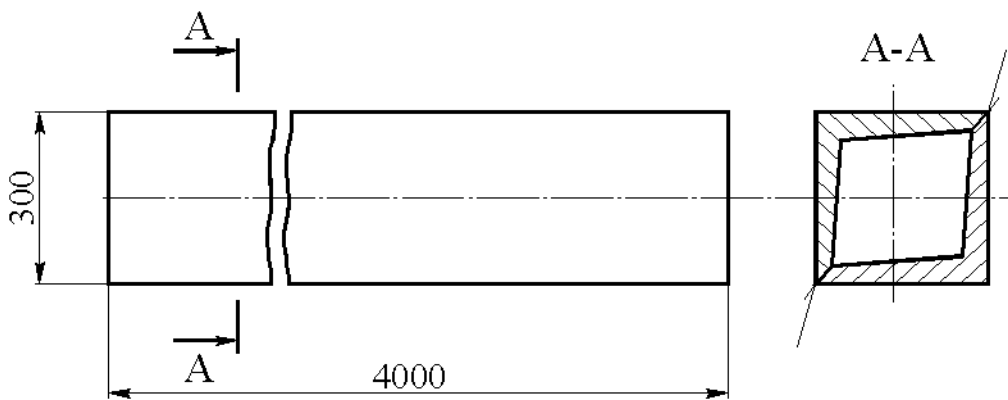


Рисунок 2.24 – Балка

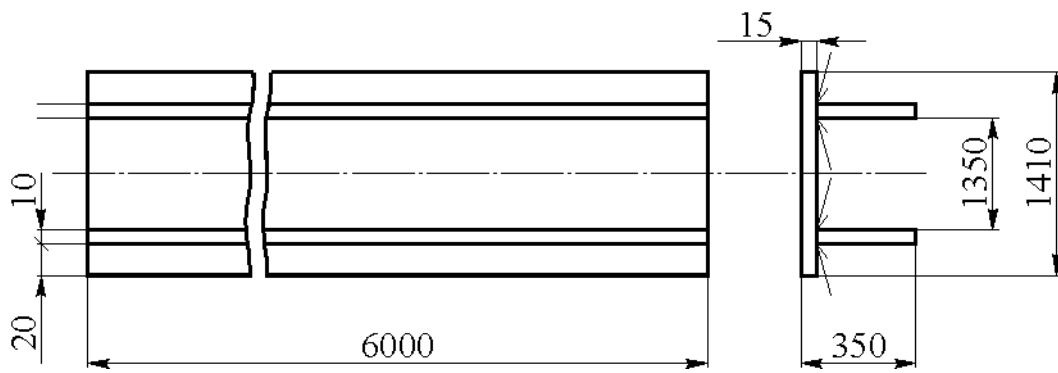


Рисунок 2.25– Балка

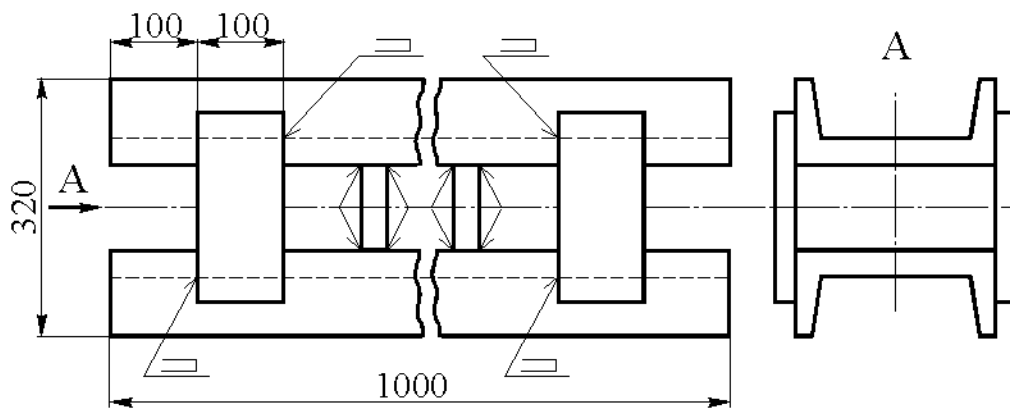


Рисунок 2.26 – Стояк

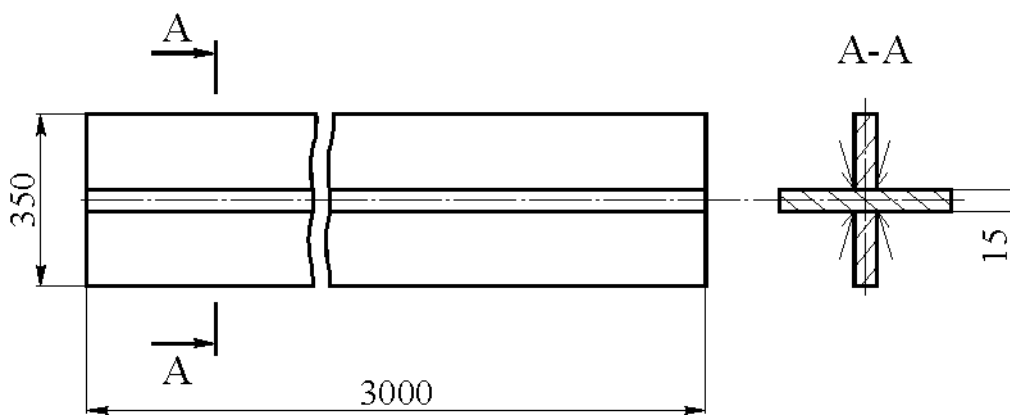


Рисунок 2.27 – Балка

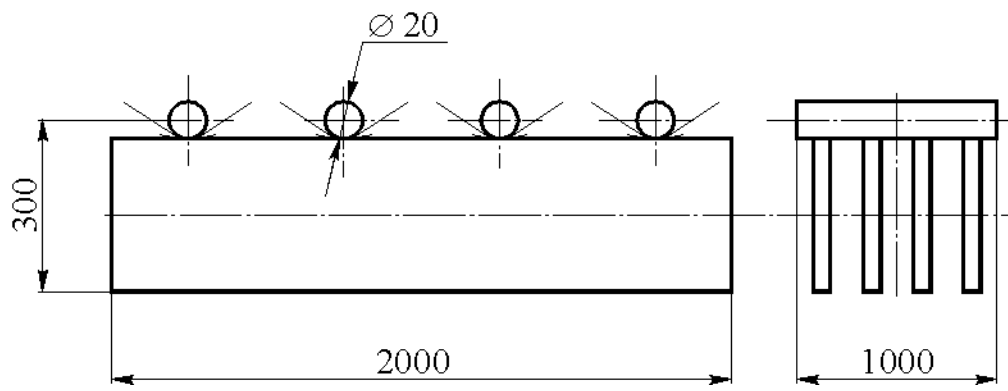


Рисунок 2.28 – Настил у вигляді ґратки

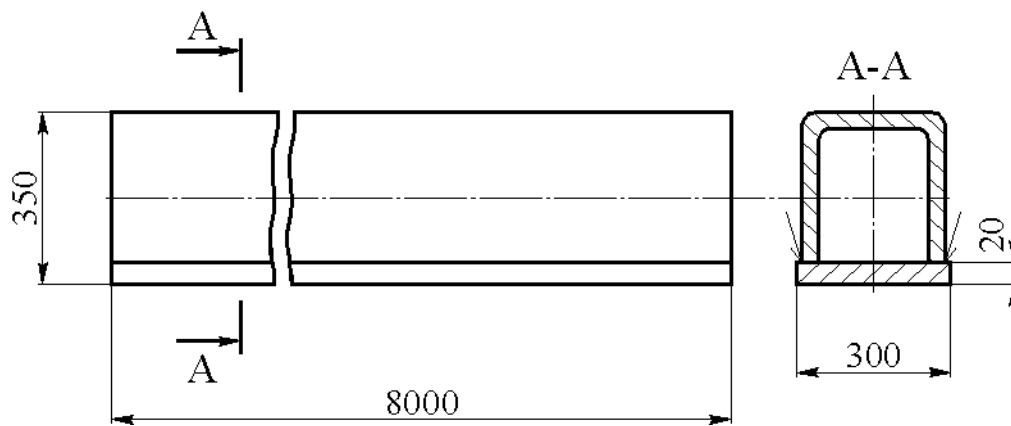


Рисунок 2.29 – Балка

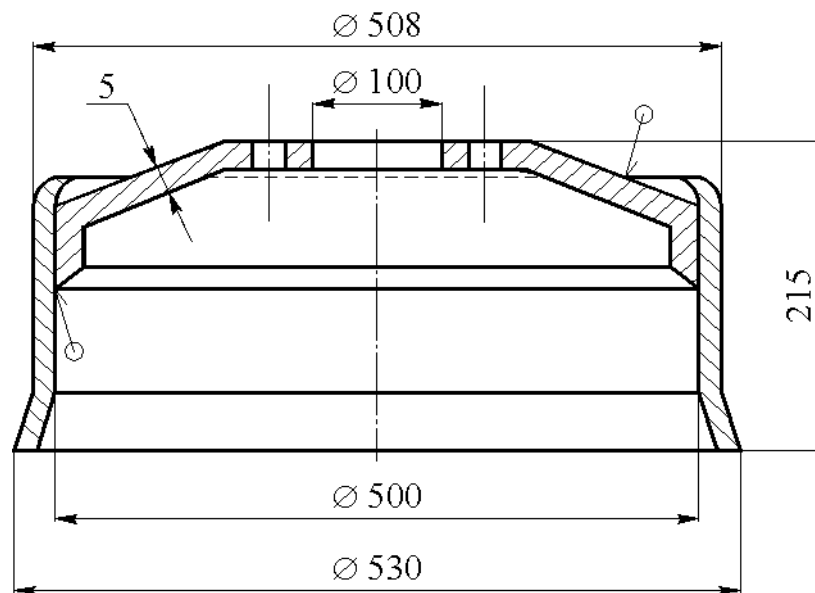


Рисунок 2.30 – Колесо автомобіля

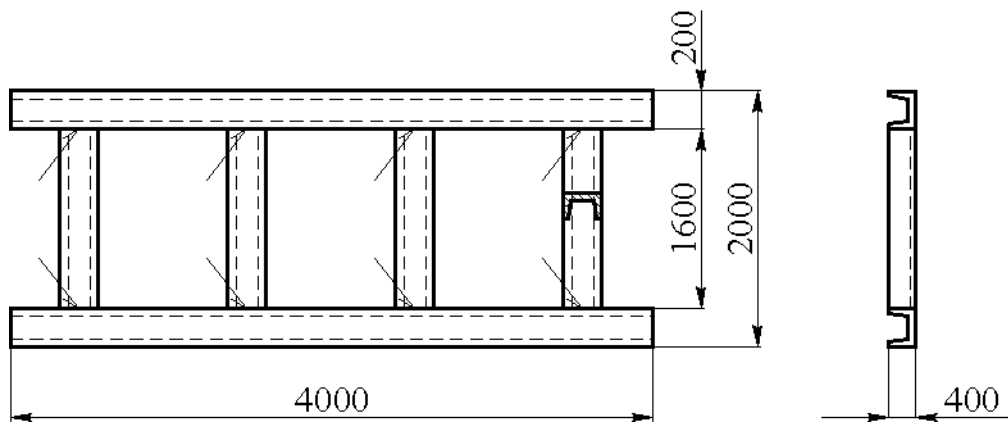


Рисунок 2.31 – Рама

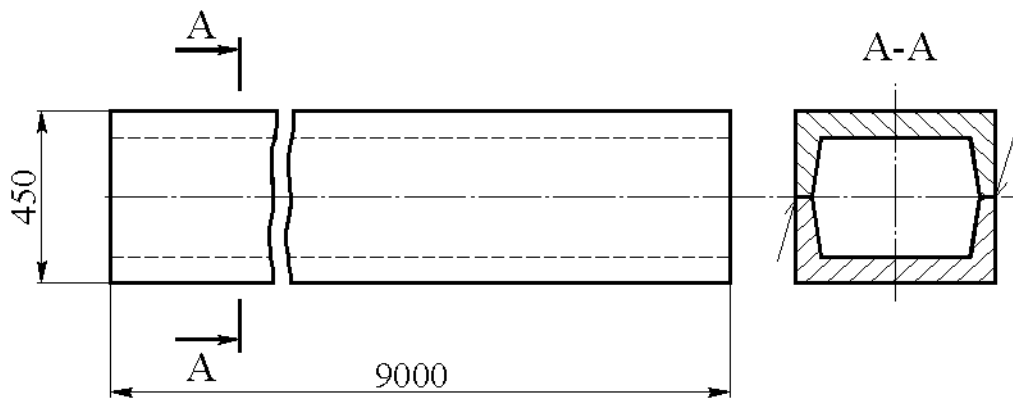


Рисунок 2.32 – Балка

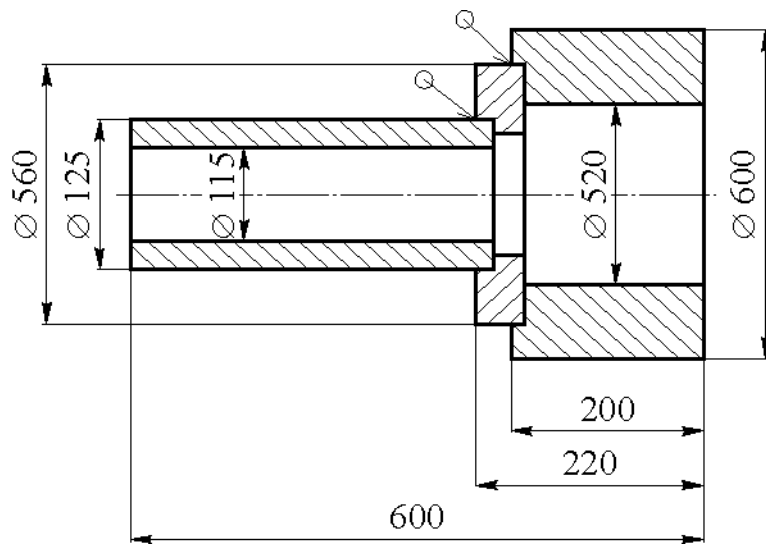


Рисунок 2.33 – Втулка

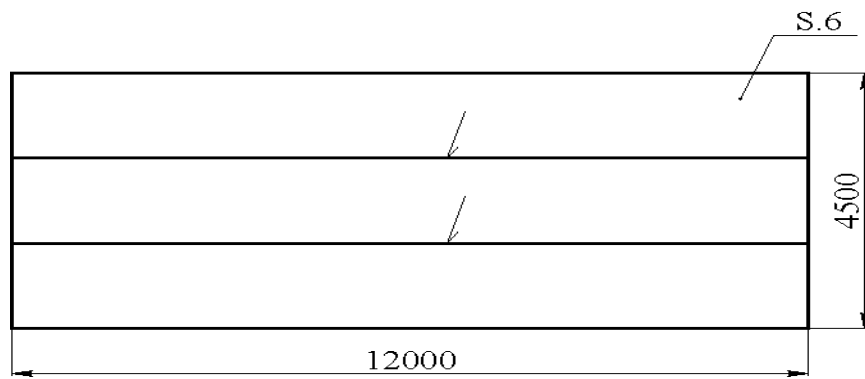


Рисунок 2. 37 – Полотнище

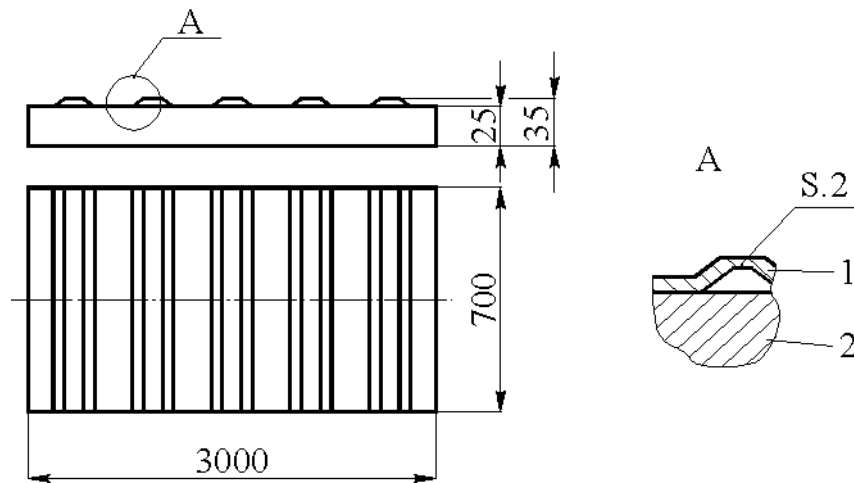


Рисунок 2.38 – Декоративне облицювання

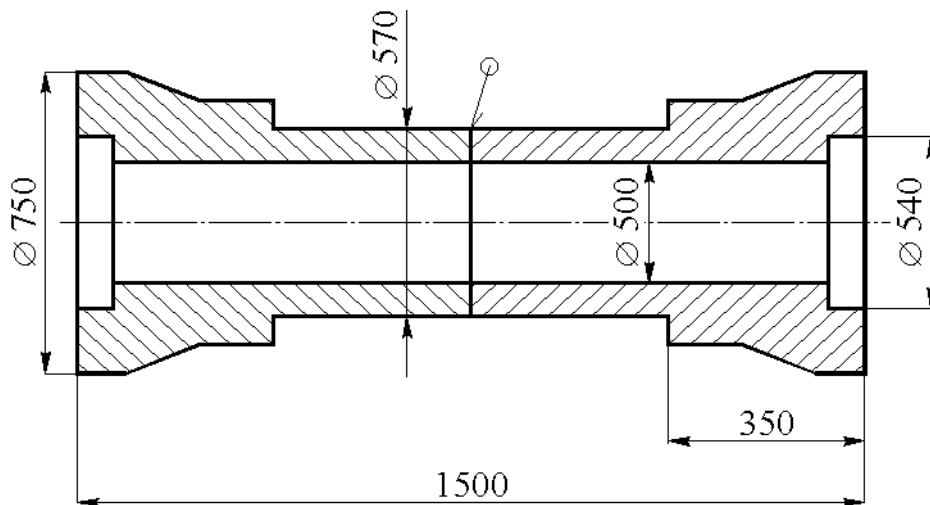


Рисунок 2.39 – Коток трактора

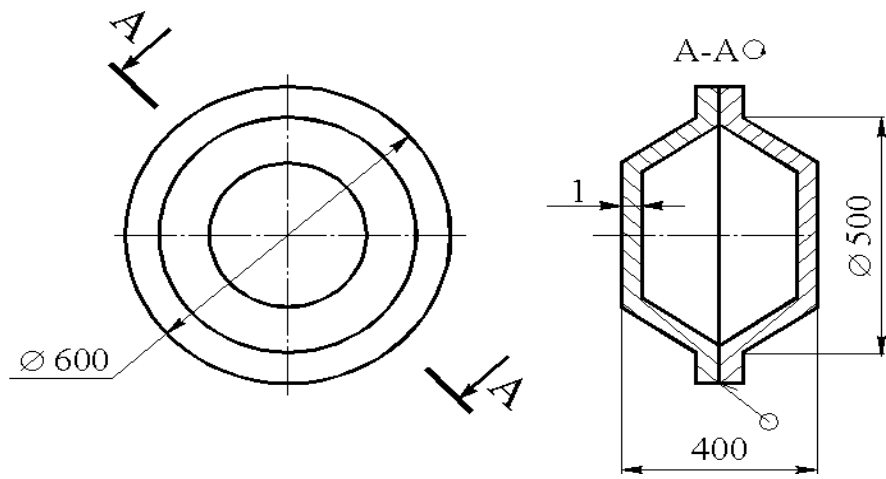


Рисунок 2.40 – Сильфон

Рекомендована література

1. Березін Л.Я., Хоменко М.М., Карпенко А.С. Засоби технологічного оснащення зварювального виробництва. Навчальний посібник. – Чернігів: ЧДТУ, 2003. –142 с
2. Виноградов В.С. Технология производства сварных и паяных конструкций. – М.: 1966. –202 с.
3. Вспомогательное сварочное оборудование. Выпуск 1. Оборудование для поворота свариваемых изделий. – М.: ЦИНТИЭПиП, 1961. –111 с
4. Гавриленко Б.А. и др. Гидравлический привод. – М.: Машиностроение, 1968. –503 с.
5. Гжиров Р.И. Краткий справочник конструктора. – Л.: Машиностроение, 1983. –484 с.
6. Гидравлическое оборудование. Каталог- справочник. Т.1 /Под общей ред. И.М.Степунова, В.Я.Скрийского. – М.: 1967. – 400 с.
7. Гидравлическое оборудование. Каталог. – М.: изд. НИИИМ, 1973.
8. Гитлевич А.Д., Животинский Л.А., Клейнер А.И. Альбом механического оборудования сварочного производства. Учеб. пособие. – М.: Высшая школа, 1974. –159 с., ил.
9. Гитлевич А.Д., Этингоф Л.А. Механизация и автоматизация сварочного производства. – М.: Машиностроение, 1979, –280 с.
10. Засоби технологічного оснащення. Методичні вказівки до практичних занять для студентів напряму підготовки 6.050504 – “Зварювання”. /Укл.: Л.Я.Березін. – Чернігів: ЧДТУ, 2010. –53 с.
11. Карпенко А.С. Технологічна оснастка зварювального виробництва: Навч. посібник. – К.: Арістей, 2005. – 268 с.
12. Кузьмин А.В. и др. Расчеты деталей машин: Справ. пособие/А.В. Кузьмин, И.М. Чернин, Б.С. Козинцев. – 3-е изд., перераб. и доп. – Мн.: Высш. шк., 1986. –400 с.: ил.
13. Куркин С. А. Технология, механизация и автоматизация производства сварных конструкций: Атлас/ С.А.Куркин, В.М.Хромов, А.М.Рыбачук. – М.: Машиностроение, 1989. –327 с.
14. Конструирование и расчет механического сварочного оборудования / Севбо П.И. – К.: Наукова думка, 1978. –470 с.
15. Механическое сварочное оборудование. Обзор. Сер. С-Х-5. – М.: НИИМашиностроение, 1974. –120 с.
16. Майзель В. С., Навроцький Д. И. Сварные конструкции. Учб. пособие для техникумов. – Л.: Машиностроение, 1973. –374 с.
17. Николаев Г. А., Винокуров В. А., Куркин С. А. Сварные конструкции. Технология изготовления, автоматизация производства и проектирования сварных конструкций: Учб. пособие. – М.: Высшая школа, 1983. –344 с., ил.

18. Орлов П.И. Основы конструирования: Справ. метод. пособие: В 3-х кн./П.И. Орлов. – 2-е изд. перераб. и испр. – М.: Машиностроение, 1977.
19. Орлов П.И. Основы конструирования: Справ. метод. пособие: В 2-х кн./П.И. Учаева. – 3-е изд. испр. – М.: Машиностроение, 1988.
20. Пешковский О. И. Технология изготовления металлических конструкций. – М.: Изд. литературы для строительства, 1990. –352 с.
21. Понамарев В.А. и др. Универсально-сборочные приспособления для сборочно-сварочных работ: Альбом. – М.: Машиностроение, 1981 –152 с.
22. Проектирование сварных конструкций в машиностроении. Под ред. С. А. Куркина. – М.: Машиностроение, 1975. –376 с.
23. Расчет сварных соединений и конструкций. Примеры и задачи. Сиренко А.Н., Крумболт М.Н., Багрянский К.В. – Киев, Издательское объединение "Вища школа", 1977. –336 с.
24. Руденко Н.Ф., Александров М.П., Лысяков А.Г. Курсовое проектирование грузоподъемных машин. – М.: Машиностроение, 1971. –464 с.
25. Рыморев Е. В. Новые сварочные приспособления. – Л.: Стройиздат, 1988. –125 с., ил.
26. Рыморев Е. В. Конструирование и расчет сварочных приспособлений. Учб. пособие. – Брянськ: Вид. БІТМ, 1987. – 88 с.
27. Савинская А.Г. Электромагниты и постоянные магниты. – М.: Энергия, 1972. – 248 с.
28. Сварка в машиностроении. Справочник в 4-х томах. Под ред. В.А. Винокурова. – М.: Машиностроение, 1979
29. Сварочное оборудование. Каталог-справочник. – К.: Наукова думка, 1968.
30. Терликова Т. Ф. и др. Основы конструирования приспособлений: учебное пособие для машиностроительных вузов – М.: Машиностроение, 1980. –170 с.
31. Элементы и устройства пневмоавтоматики высокого давления. Каталог-справочник. – М.: 1973. –153 с.

Додаток А – Приклад оформлення титульного аркушу пояснювальної записки

МІНІСТЕРСТВО ОСВІТИ І НАУКИ УКРАЇНИ

ЧЕРНІГІВСЬКИЙ НАЦІОНАЛЬНИЙ ТЕХНОЛОГІЧНИЙ УНІВЕРСИТЕТ

Кафедра зварювального виробництва та автоматизованого проектування
будівельних конструкцій

Пояснювальна записка

до курсового проекту

(розрахунково-графічної роботи)

з дисципліни

Складально-зварювальне оснащення

(варіант № 1)

Керівник

_____ к.т.н., доц. І.М. Ващенко

„_____” _____ 201__ р

Захищено з оцінкою

Виконавець

ст. гр. ЗВ-161 А.К. Іванець
Зал. книжка № 2016161

(особистий підпис)

Чернігів 2016

Додаток Б – Бланк завдання
ЧЕРНІГІВСЬКИЙ НАЦІОНАЛЬНИЙ ТЕХНОЛОГІЧНИЙ УНІВЕРСИТЕТ

Факультет _____ Кафедра _____
Спеціальність - _____
Дисципліна - _____

ЗАВДАННЯ

на курсовий проект (розрахунково-графічну роботу)

Студента(ки) _____
прізвище, ім'я, по батькові

Варіант _____
Зміст розрахунково-пояснювальної записки _____

Перелік графічних матеріалів: _____

Дата видачі завдання _____

Термін здачі проекту (роботи) _____

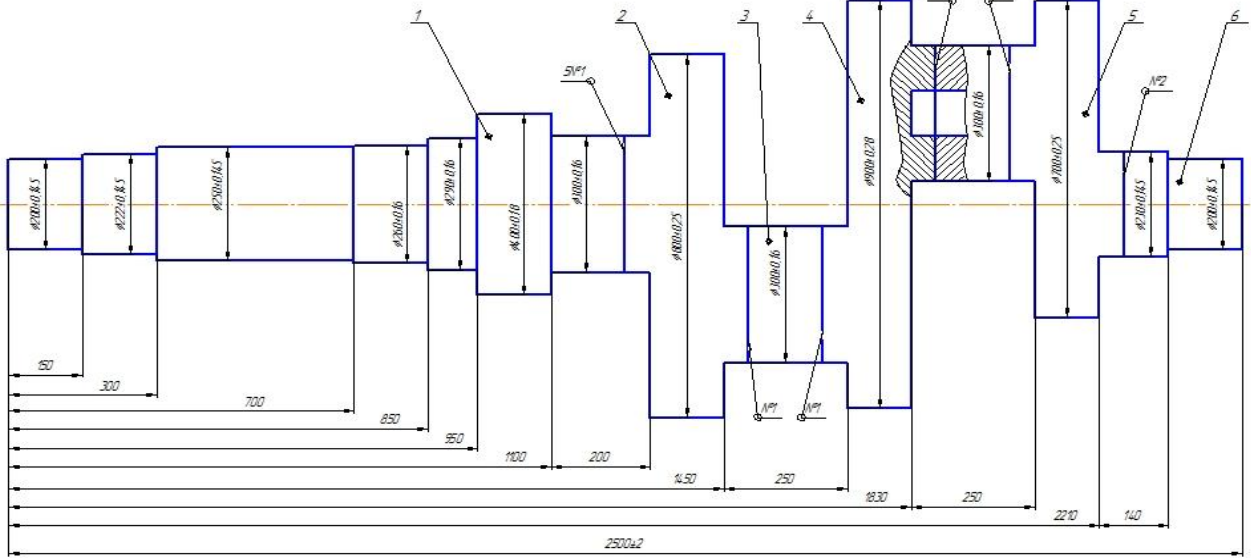
КАЛЕНДАРНИЙ ПЛАН

№ п/п	Найменування роботи	Термін виконання	Фактичне виконання

Завдання прийняв до виконання _____
(підпис студента)

Керівник _____
(підпис)

Додаток В – Приклад оформлення технічного завдання



– передня вихідна частина валу; 2,4,5 – щока; 3 – штанговна шийка; 6 – задня вихідна частина валу

Рисунок – Колінчастий вал

Вага конструкції – 2563 кг.

Призначення конструкції: для роботи в судовому дизелі.

Умови експлуатації: сприймає значні зусилля тиску газів, що передаються штангово-поршневим механізмом, від сил інерції поступального і обертального рухів мас, а також зусилля моментів, що виникають внаслідок крутильних коливань.

Технічні вимоги:

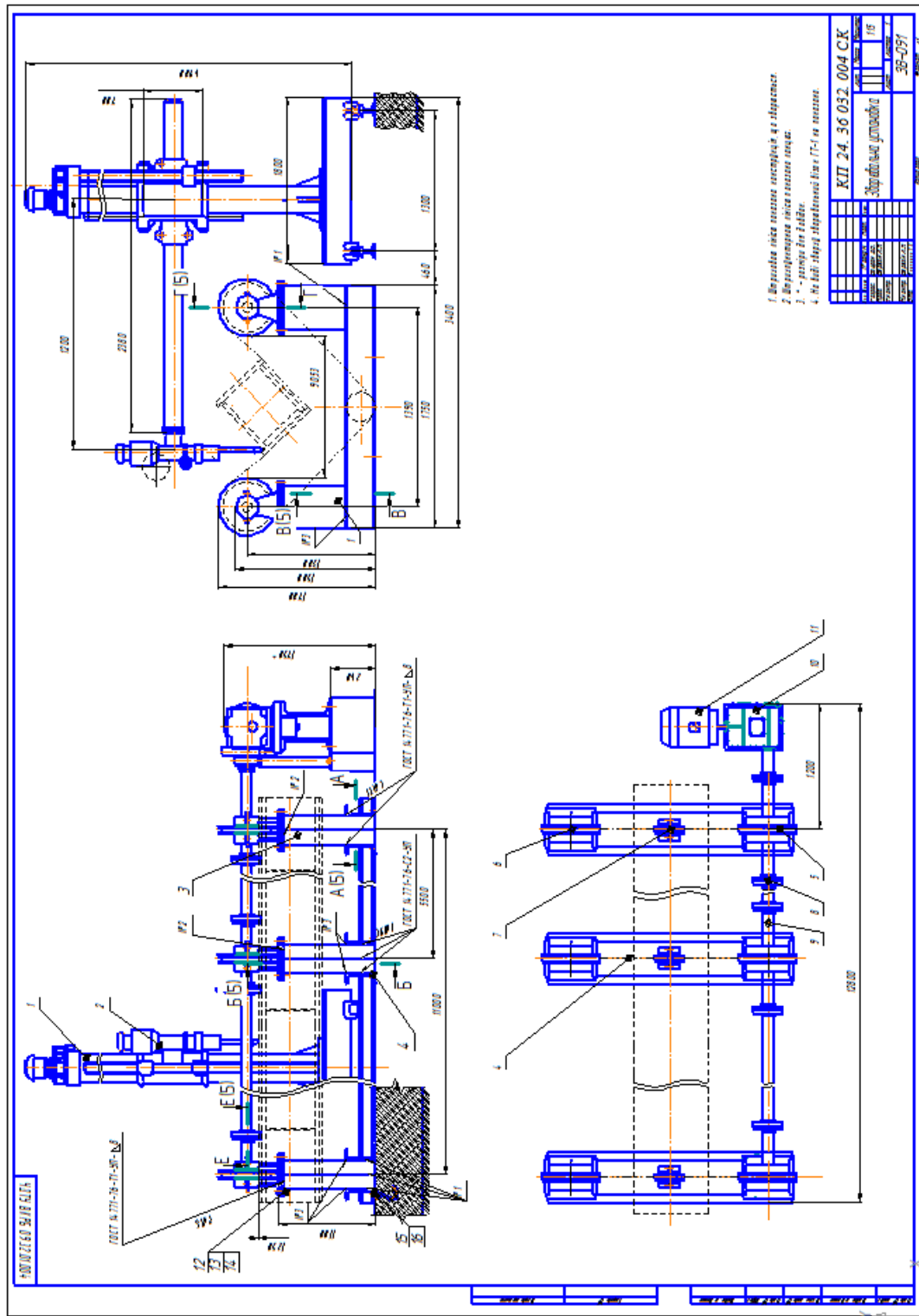
1. Перелік матеріалів, що можна використовувати для виготовлення конструкції: 34ХН2М, 40ХН, 45ХН, 50ХН, 30ХНЗА.
1. Термін експлуатації – 20 років.
2. Програма випуску – 100 штук на рік.
3. Зварні шви повинні бути стійкими до вібро- та ударних навантажень;
4. Зварні шви та конструкція в цілому повинні бути стійкими до перепадів температур $-50^{\circ}\text{C} \dots 50^{\circ}\text{C}$.
5. Шорсткість обробки шийок валу $R_a = 0,5 \text{ мкм}$.
6. Відхилення довжини валу $\pm 2 \text{ мм}$.

					КП. 10.19.019.000 ПЗ		
Зм.	Арк	№ докум	Підпис	Дата			
Розроб.		Артеменко О.П.			Лім.	Аркуш	Аркушіє
Перевір.		Березін Л.Я.				13	77
Реценз.					Технічне завдання		
Н. Контр.							
Затв.					ЗВ-102		

Додаток Г – Приклад компоновки 1-го креслення

<p>10001260 5498 6106</p> <p>ГОСТ 9.711-76 - 11-98 - Б.Б.А.</p> <p>ГОСТ 9.711-76 - 10-98 - Б.Б.А.</p>	<h2 style="text-align: center;">Аналіз прототипів</h2> <p>Стандартні зварювальні карбоактивні сталі в залежності від їх складу та матеріалу</p> <ol style="list-style-type: none"> 1. Різні складі зварювання 2. Абсолютне зварювання під флюсом 3. Абсолютне зварювання під флюсом 4. Неповільне зварювання в залежності від флюсу 5. Неповільне зварювання під флюсом <p>Аналіз особливостей складання та зварювання карбоактивних сталей</p> <ol style="list-style-type: none"> 1. Обчислювальні моделі 2. Довільні моделі 3. Спеціалізовані моделі та конструктори 4. Універсальні складальні збірочні моделі та складальні-збірочні моделі 5. Валики - фізичні моделі <p>Допоміжне обладнання що використовується для виготовлення карбоактивних сталей</p> <ol style="list-style-type: none"> 1. Обчислювальні моделі 2. Довільні моделі 3. Спеціалізовані моделі та конструктори 4. Універсальні складальні збірочні моделі та складальні-збірочні моделі 5. Валики - фізичні моделі <p>Технічні вимоги до виготовлення конструкції</p> <ol style="list-style-type: none"> 1. Зварні шви повинні бути стійкими до удару на ударних навантаженнях до температури 60 - 30 °С до -50 °С 2. Термін експлуатації не менше 20 років. 3. Неповільні зварювання під флюсом. 	<table border="1" style="width: 100%; border-collapse: collapse;"> <tr> <td style="width: 50px; text-align: center;">КП. П. 18.044.001.СК</td> <td style="width: 50px; text-align: center;">Б.Б.А.</td> <td style="width: 50px; text-align: center;">1988</td> <td style="width: 50px; text-align: center;">12</td> </tr> <tr> <td colspan="2" style="text-align: center;">Б.Б.А.</td> <td colspan="2" style="text-align: center;">1988/10871928-88</td> </tr> <tr> <td colspan="4" style="text-align: center;">38-031</td> </tr> </table>	КП. П. 18.044.001.СК	Б.Б.А.	1988	12	Б.Б.А.		1988/10871928-88		38-031			
КП. П. 18.044.001.СК	Б.Б.А.	1988	12											
Б.Б.А.		1988/10871928-88												
38-031														

Додаток Д – Приклад компоновки 3-го креслення



Додаток Е – Приклад компоновки 4-го кресления

