

Олег Пилипенко, Анатолий Полуян

ПОСЛЕПРОЕКТНАЯ ДИАГНОСТИКА И ЭФФЕКТИВНОСТЬ ПРИМЕНЕНИЯ МЕТОДИКИ ПРОЕКТИРОВАНИЯ МНОГОМАССОВОГО ЦЕПНОГО ПРИВОДА

Олег Пилипенко, Анатолий Полуян

ПІСЛЯПРОЕКТНА ДІАГНОСТИКА Й ЕФЕКТИВНІСТЬ ЗАСТОСУВАННЯ МЕТОДИКИ ПРОЕКТУВАННЯ БАГАТОМАСОВОГО ЛАНЦЮГОВОГО ПРИВОДА

Oleg Pilipenko, Anatolii Poluyan

AFTERPROJECT DIAGNOSTICS AND EFFICIENCY OF APPLICATION OF THE METHOD OF MULTIMASS CHAIN DRIVE PROJECTING

Обоснована ефективність розробанного методу расчёта и проектного построения многомассовых цепных приводов с помощью послепроектной сравнительной диагностики программным комплексом "SolidWorks".

Ключевые слова: методика проектирования, многомассовый цепной привод, послепроектная сравнительная диагностика, эффективность.

Рис.: 10. Табл.: 2. Библ.: 3.

Обґрунтовано ефективність розробленого методу розрахунку та проектної побудови багатомасових ланцюгових приводів за допомогою післяпроектної порівняльної діагностики програмним комплексом "SolidWorks".

Ключові слова: методика проектування, багатомасовий ланцюговий привод, післяпроектна порівняльна діагностика, ефективність.

Рис.: 10. Табл.: 2. Бібл.: 3.

Efficiency of the worked out method of calculation and project construction of multimass chain drives is reasonable by means of afterproject of comparative diagnostics by a programmatic complex "SolidWorks".

Key words: methodology of projecting, multimass chain drive, afterproject comparative diagnostics, efficiency.

Fig.: 10. Tabl.: 2. Bibl.: 3.

Постановка задачи и цель статьи. Проведём послепроектную сравнительную диагностику результатов расчёта и проектирования многомассовой цепной передачи с помощью разработанного программного продукта «Расчёт *n*-массовой цепной передачи» [1], используя программный комплекс «SolidWorks».

Пример расчёта и оптимального подбора параметров многомассовой цепной передачи. Перед инженером-конструктором поставлено, например, такое задание: рассчитать и подобрать оптимальные параметры цепной передачи, имея такие начальные данные (воспользуемся данными, отвечающими начальным экспериментальным данным натурального и компьютерного исследований, рассмотренных в [2]): количество звёздочек в контуре (4); способ смазки цепи (без смазки); частота вращения ведущей звёздочки (300 мин^{-1}); динамическая нагрузка цепного контура (спокойная нагрузка); тип цепи, ее обозначение (ПР-19,05-3180 по ГОСТ 13568-97); количество зубьев звёздочек (18, 18, 17, 18); координаты расположения звёздочек (0;0__374,35;59,5__543,75;-62,27__662,76;-172,02); расположение звёздочек в цепном контуре (в середине контура; в середине контура; извне; в середине контура); смещение центров дуг впадин звёздочек (со смещением); тип звёздочек (ведущая; натяжная; натяжная; ведомая).

Для решения поставленной задачи используем такие расчётные блоки:

- «Расчёт по известному числу зубьев звёздочек и шагу цепи»;

- «Расчёт по известной мощности двигателя и частотам вращения звёздочек».

Введем начальные данные в расчетный блок «Расчёт по известному числу зубьев звёздочек и шагу цепи» (рис. 1), поскольку нам не достаточно данных для подбора сразу оптимальных параметров передачи.

Рассмотрим результаты расчёта (рис. 2), а также результат графического построения цепного контура (рис. 3), перейдя на соответствующие закладки расчётного блока.

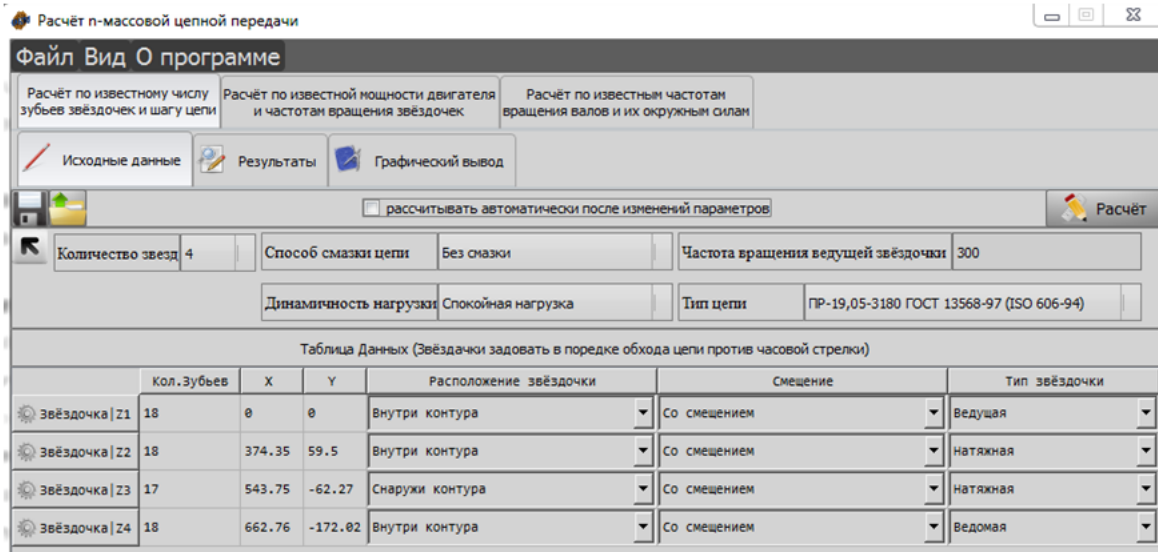


Рис. 1. Введённые в расчётный блок исходные данные

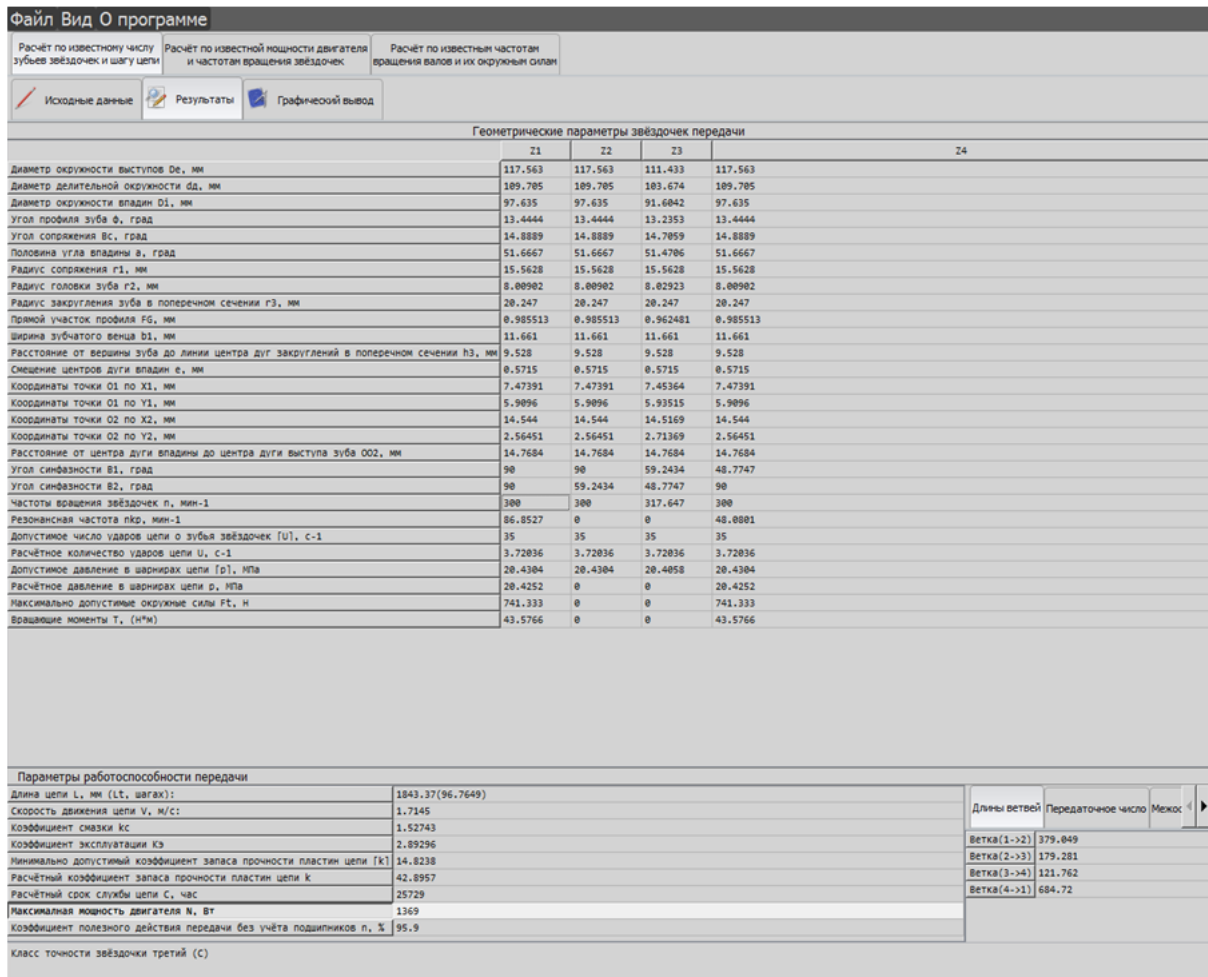


Рис. 2. Результаты расчёта

Как видим из рис. 2, расчётный блок выводит геометрические параметры звёздочек и параметры работоспособности заданной цепной передачи, которая является зеркальным отображением экспериментального стенда [3] (по умолчанию ведущая звёздочка указывается первой). На рис. 3 чётко построен цепной контур передачи, а также отображены параметры звёздочки (как пример – ведущая звёздочка).

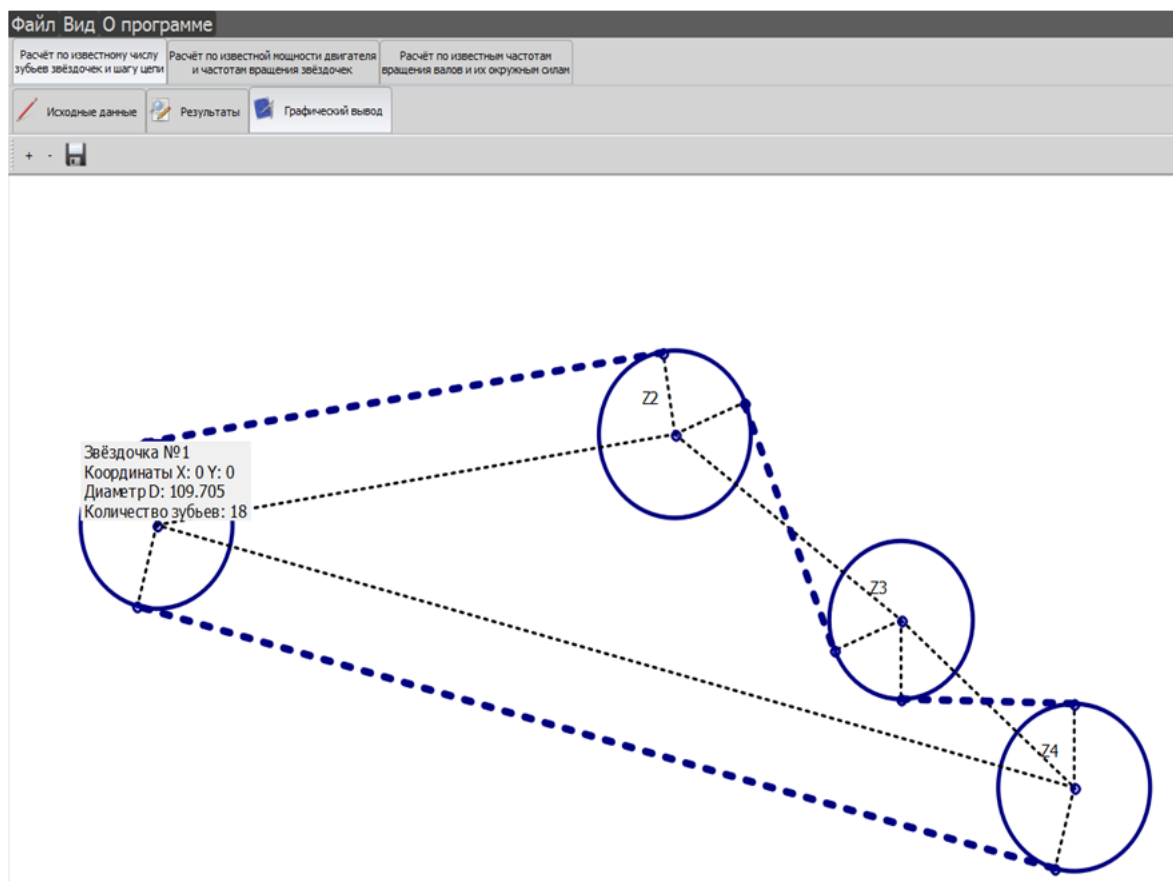


Рис. 3. Графическое построение цепного контура передачи

Для выполнения следующего задания по оптимальному подбору параметров передачи применим следующий расчётный блок «Расчёт по известной мощности двигателя и частотам вращения звёздочек» (рис. 4), используя результаты расчета предыдущего расчетного блока (рис. 2):

- максимальную мощность двигателя N , Вт (1369 Вт);
- частоты вращения звёздочек n , мин^{-1} (300; 300; 317,647; 300).

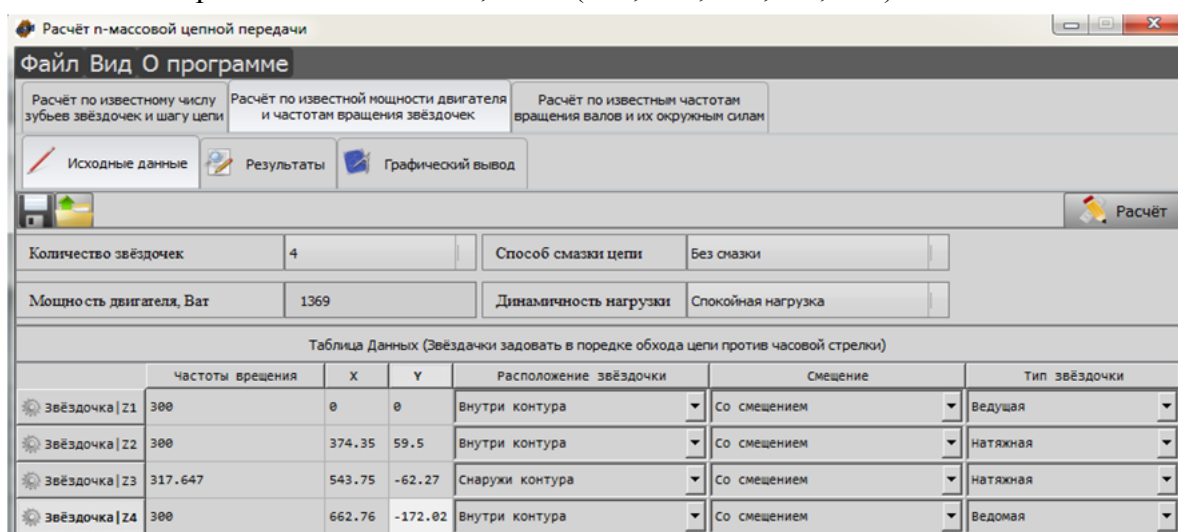


Рис. 4. Введённые в расчётный блок исходные данные

Рассмотрим результаты (рис. 5) и графическое построение (рис. 6) оптимального варианта реализации цепной передачи.

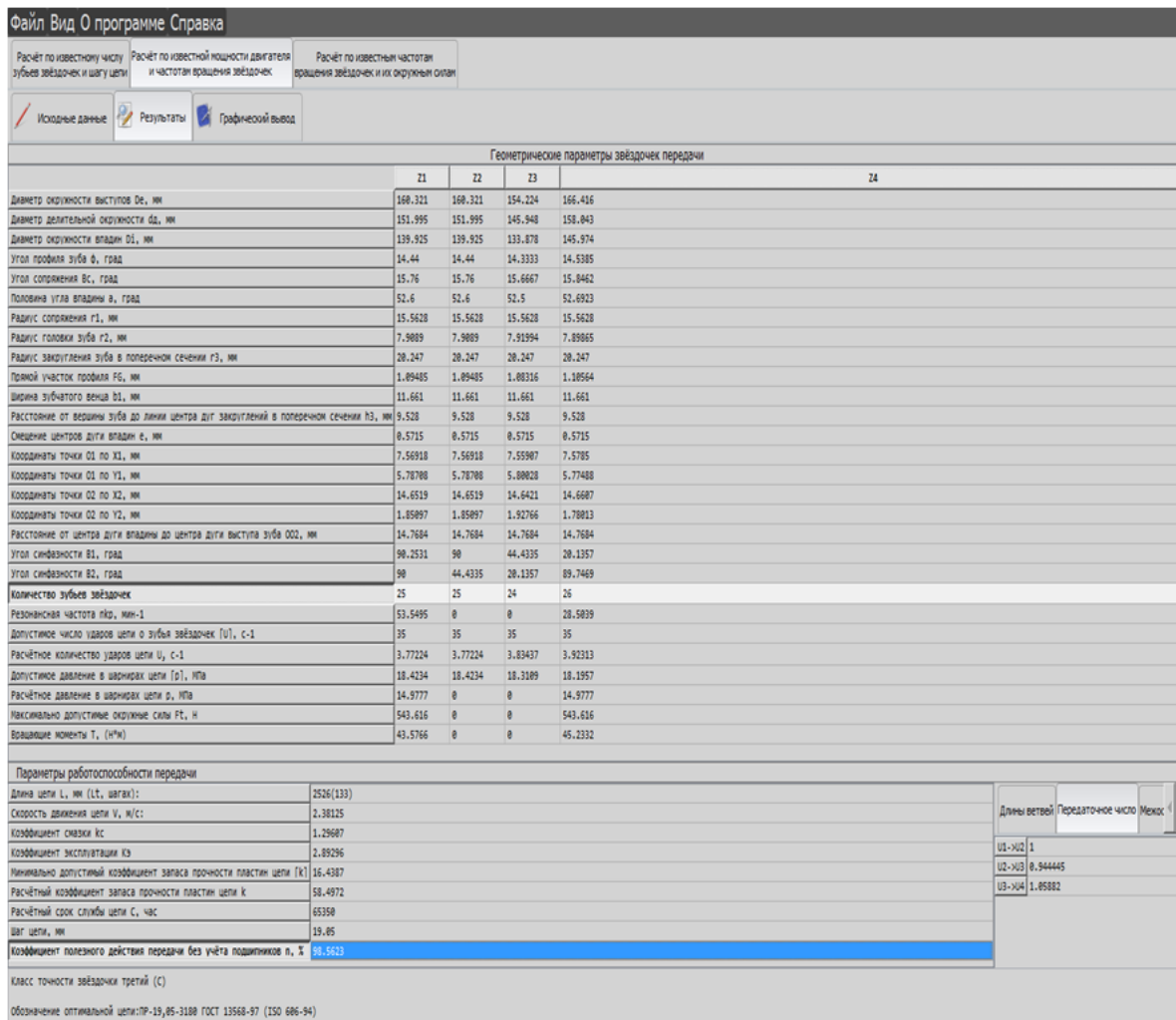


Рис. 5. Результаты оптимального варианта реализации цепной передачи

При использовании второго расчётного блока были подобраны оптимальные параметры многомассовой цепной передачи, обеспечивающие намного больший срок службы цепи (25 729 часов (рис. 2); 65 350 часов (рис. 5)) и больший коэффициент полезного действия (95,9 % (рис. 2); 98,56 % (рис. 5)) при равных условиях эксплуатации.

Далее, используя 3D-модели экспериментального стенда [3], построим новую 3D-модель этого же стенда, но уже с подобранными оптимальными параметрами многомассовой цепной передачи (рис. 7), соответствующими результатам оптимального варианта её реализации (рис. 5, 6).

Охарактеризуем движение 3D-модели цепного привода по времени:

- от 0 до 0,3 секунды ведущая звёздочка передачи постепенно набирает частоту вращения (0–300 мин⁻¹);
- от 0,3 до 3,7 секунд осуществляется установившийся режим работы цепной передачи;
- от 3,7 до 4 секунд ведущая звёздочка постепенно уменьшает свою частоту вращения (300–0 мин⁻¹).

Заметим, что количество экспериментальных точек составляет 285 в течение 1с исследования движения, а общее количество точек – 1140, что соответствует 60 кадрам в секунду. Программный комплекс “SolidWorks” имеет возможность повысить точность расчёта до 1 000 000 000 кадров в секунду.

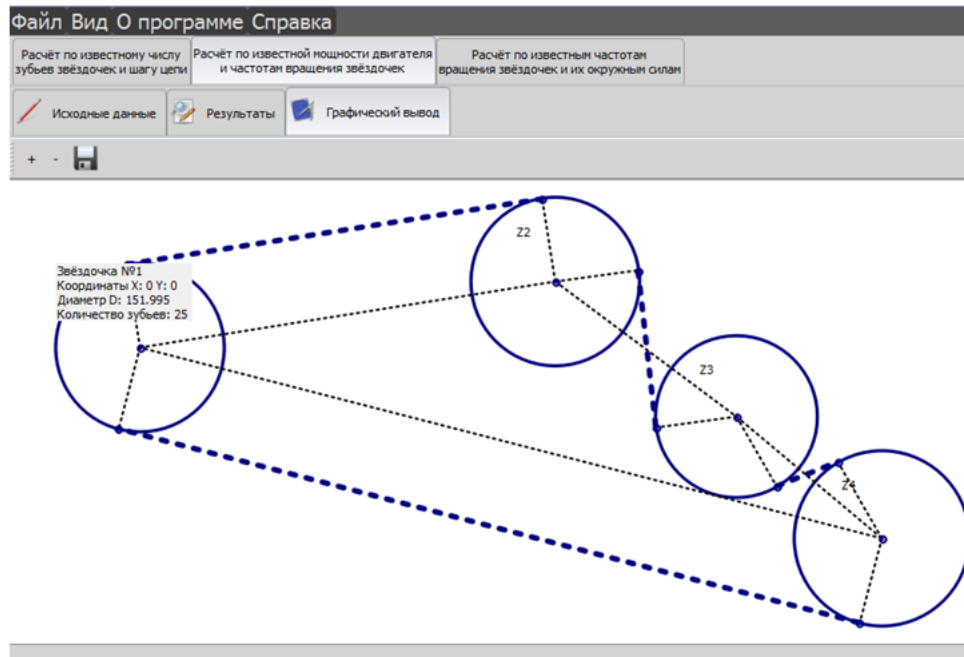


Рис. 6. Графическое построение оптимального варианта реализации цепной передачи

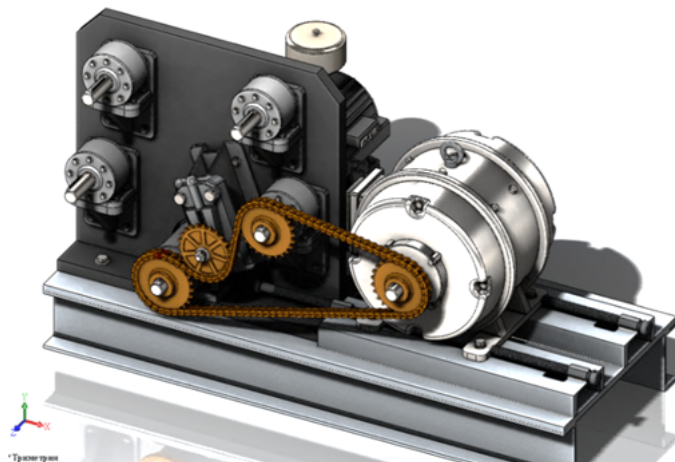


Рис. 7. 3D-модель многомассового цепного привода с подобранными оптимальными параметрами передачи

Отообразим результаты исследования:

- силу, действующую на шарнир цепи (рис. 8);
- импульс силы шарнира по оси Y (рис. 9);
- необходимую мощность двигателя привода (рис. 10).

На рис. 8, 9, 10: М – в металлическом исполнении, П – в полимерном исполнении, П+О – оптимизированная цепная передача в полимерном исполнении.

Из графиков (рис. 8) видно, что шарнир оптимизированной цепной передачи проходит большее количество периодов и имеет меньшее значение силы, действующей на него, сравнительно с шарнирами в металлическом и полимерном исполнении передачи.

Поскольку сила, действующая на шарнир оптимизированной передачи, меньше, то и мощность, затрачиваемая на движение цепного контура, также должна быть меньшей, что и подтверждают средние значения необходимой мощности двигателя привода (рис. 10).

Значения импульса силы (количества движения) шарнира по оси Y также меньше в оптимизированной цепной передаче (рис. 9), что характеризует инерционность передачи, то есть для изменения направления вращения необходимо приложить меньшие усилия сравнительно с металлическим исполнением передачи.

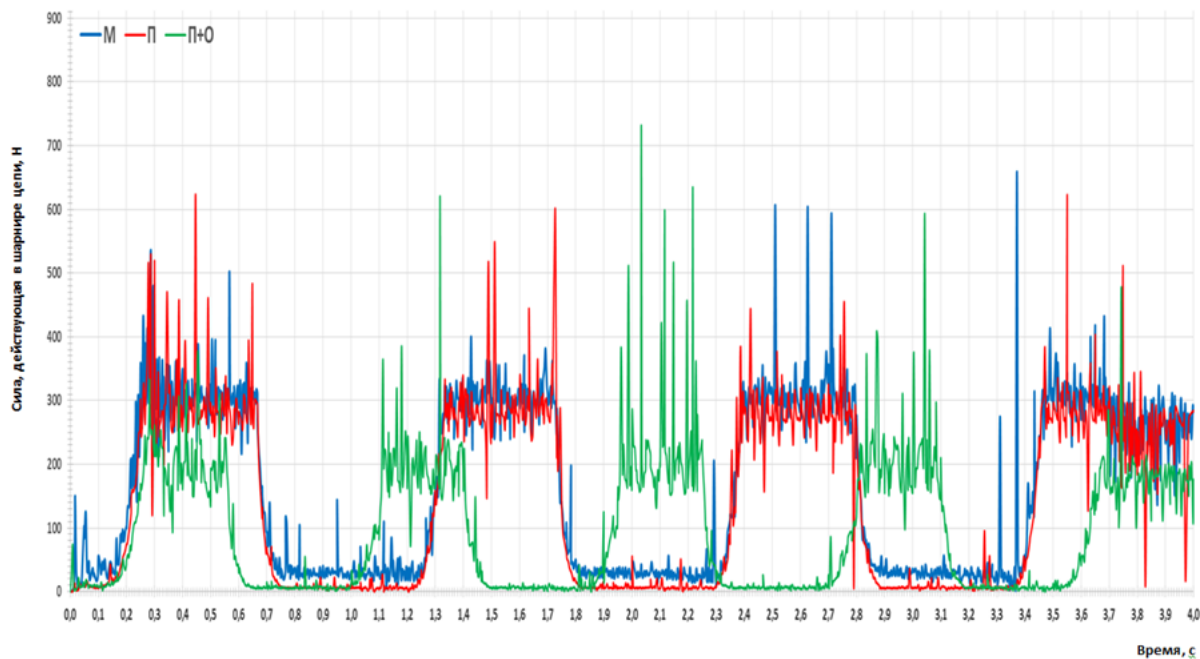


Рис. 8. Сила, действующая на шарнир цепи
(средние значения в ведущей ветви контура: $M = 309 \text{ Н}$; $P = 290 \text{ Н}$; $P+O = 211 \text{ Н}$)

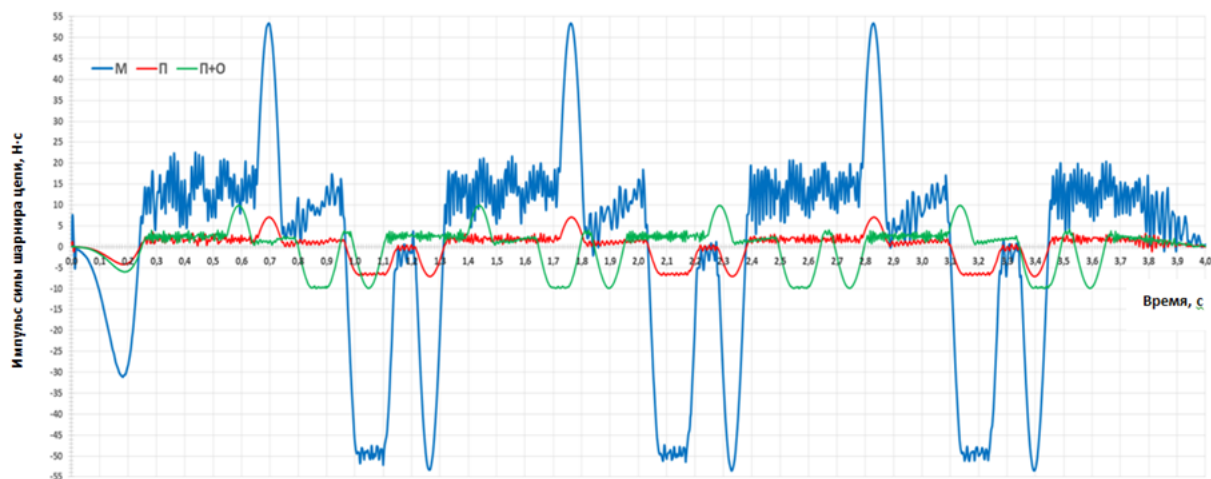


Рис. 9. Импульс силы шарнира по оси Y
(средние значения: $M = 0,57744 \text{ Н}\cdot\text{с}$; $P = 0,08041 \text{ Н}\cdot\text{с}$; $P+O = 0,03258 \text{ Н}\cdot\text{с}$)

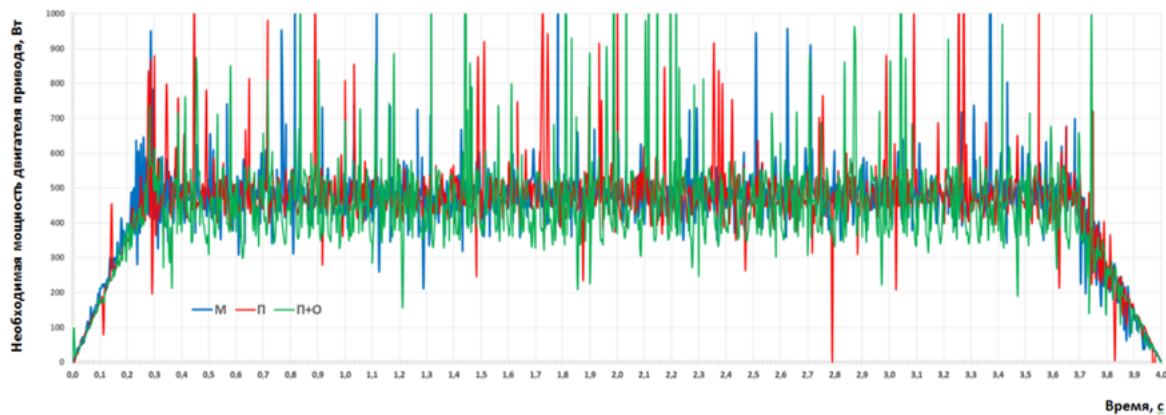


Рис. 10. Необходимая мощность двигателя привода
(средние значения: $M = 457 \text{ Вт}$; $P = 452 \text{ Вт}$; $P+O = 438 \text{ Вт}$)

Анализ эффективности разработанной инженерной методики проектирования многомассовых цепных передач. На основе сравнения экспериментальных и теоретических исследований (табл. 1), а также сравнения результатов послепроектной диагностики построенных вариантов цепных приводов (табл. 2) проанализируем эффективность использования разработанной инженерной методики проектирования многомассовых цепных передач и привода в целом.

Таблица 1

Сравнение результатов исследования многомассовых цепных передач

Показатель	Исполнение элементов передачи	Экспериментальное исследование	Теоретическое исследование (моделирование)	Расхождение значений, %
Динамическая нагрузка в ведущей ветви цепного контура (среднее значение), H	Металлические звёздочки, металлическая цепь (М+М)	360	340	5,6
	Полимерные звёздочки, металлическая цепь (П+М)	338	325	3,8
	Металлические звёздочки, полимерная цепь (М+П)	264	250	5,3
	Полимерные звёздочки, полимерная цепь (П+П)	266	261	1,9

Таблица 2

Сравнение результатов послепроектной диагностики многомассовых цепных приводов при равных условиях эксплуатации

Показатель	Металлические звёздочки, металлическая цепь (М)	Полимерные звёздочки, полимерная цепь (П)	Полимерные звёздочки, полимерная цепь (оптимизированная) (П+О)	Эффект в результате оптимального подбора параметров передачи
Динамическая нагрузка в ведущей ветви (среднее значение), H	309	290	211	- по сравнению с метал. исполнением – $98 H$; - по сравнению с полимер. исполнением – $79 H$
Импульс силы шарнира по оси Y , $H \cdot c$	0,58	0,08	0,03	- по сравнению с метал. исполнением – $0,55 H \cdot c$; - по сравнению с полимер. исполнением – $0,05 H \cdot c$
Необходимая мощность двигателя привода, $Вт$	457	452	438	- по сравнению с метал. исполнением – $19 Вт$; - по сравнению с полимер. исполнением – $14 Вт$

Исходя из результатов расхождения средних значений экспериментального и теоретического исследования динамической нагрузки в ведущей ветви цепного контура передачи, можно утверждать, что применение программного комплекса “*SolidWorks*” для исследования движения элементов передачи и в целом привода является эффективным, поскольку расхождение средних значений не превышает 6 %.

Таким образом, исходя из результатов, представленных в табл. 2, можно сделать вывод о высокой эффективности использования разработанного программного продукта «*Расчёт n-массовой цепной передачи*» для оптимального подбора параметров цепных передач любой сложности.

Выводы. 1. Наибольшее значение динамической нагрузки в ведущей ветви цепного контура имеет место в металлическом исполнении передачи, причем расхождение между теоретическим и экспериментальным значениями составляет 5,6 %.

2. Наименьшее значение динамической нагрузки в ведущей ветви цепного контура имеет место при работе полимерной цепи на металлических звёздочках, причем расхождение между теоретическим и экспериментальным значениями составляет 5,3 %.

3. Динамическая нагрузка в ведущей ветви цепного контура в полимерном исполнении деталей передачи незначительно превышает указанную величину в п. 2 и расхождение между теоретическим и экспериментальным значениями составляет 1,9 %. Таким образом, можно считать, что наилучшим вариантом является применение цепных передач, оснащенных деталями из полимерных композитов.

4. В результате подбора оптимальных параметров цепной передачи динамическая нагрузка в ведущей ветви цепного контура, импульс силы шарнира и необходимая мощность двигателя привода демонстрируют значительно меньшие величины при применении цепной передачи в полимерном оптимизированном исполнении.

5. Обоснована эффективность разработанного метода расчёта и проектного построения многомассовых цепных передач с помощью послепроектной сравнительной диагностики программным комплексом “SolidWorks”.

Список использованных источников

1. *Свідоцтво* на реєстрацію авторського права на твір № 59073 Комп'ютерна програма «Расчёт n-массовой цепной передачи» / Казимир В. В., Борисов Д. Ю., Пилипенко О. И., Полуян А. В. – заявл. 03.02.2015 ; опубл. 31.03.2015.

2. *Pilipenko O., Poluyan A.V. Dynamic Parameters of a Chain Transmission in Metal and Polymer Design. International virtual journal for science, technics and innovations for the industry MTM Machines, Technologies, Materials. Published by Scientific technical Union of Mechanical Engineering. Issue 9/2014. – Pp. 40–43.*

3. *Стенд* для испытаний и исследований передач с гибкой связью : а. с. №1717988 / Пилипенко О. И., Лабудько В. А., Радченко С. В. – опубл. 07.03.1992, Бюл. № 9.

References

1. Kazymyr, V.V., Borisov, D.U., Pilipenko, O.I., Poluyan, A.V. (2015). *Svidoctvo na reestraciu avtorskoho prava na tvir № 59073 Kompjuterna prohrama “Raschot n-massovoj cepnoj peredachi” [Certificate on registration of copyright on work № 59073 the Computer program “Calculation of n - mass of chain-drive”]*. It is declared 03.02.2015; it is published 31.03.2015.

2. Pilipenko, O., Poluyan, A.V. (2014). *Dynamic Parameters of a Chain Transmission in Metal and Polymer Design. International virtual journal for science, technics and innovations for the industry MTM Machines, Technologies, Materials. Scientific technical Union of Mechanical Engineering, issue 9, pp. 40–43.*

3. Pilipenko, O., Labudko, V.A., Radchenko, S.V. (1992). *Stend dlia ispytanii i issledovanii peredach s gibkoi sviaziiu [Stand for tests and researches of transmissions with flexible connection]*. A. S. №1717988.

Пилипенко Олег Иванович – доктор технических наук, профессор, зав. секцией основ конструирования машин кафедры сварочного производства и автоматизированного проектирования строительных конструкций, Черниговский национальный технологический университет (ул. Шевченко, 95, г. Чернигов, 14027, Украина).

Пилипенко Олег Иванович – доктор технічних наук, професор, зав. секцією основ конструювання машин кафедри зварювального виробництва та автоматизованого проектування будівельних конструкцій, Чернігівський національний технологічний університет (вул. Шевченка, 95, м. Чернігів, 14027, Україна).

Pilipenko Oleg – Doctor of Technical Sciences, Professor, Head of section Machine Design Fundamentals of Welding Production and Automatized Projecting Building Constructions Department, Chernihiv National University of Technology (95 Shevchenka Str., 14027 Chernihiv, Ukraine).

Полуян Анатолий Викторович – аспирант, Черниговский национальный технологический университет (ул. Шевченко, 95, г. Чернигов, 14027, Украина).

Полуян Анатолий Викторович – аспирант, Чернігівський національний технологічний університет (вул. Шевченка, 95, м. Чернігів, 14027, Україна).

Poluyan Anatolii – PhD student, Chernihiv National University of Technology (95 Shevchenka Str., 14027 Chernihiv, Ukraine).