

**Міністерство освіти і науки України  
Чернігівський національний технологічний університет**

**Кафедра харчових технологій**

**Методичні вказівки**  
**для самостійного опрацювання розрахунків**  
**пофазних і виробничих рецептур**  
для студентів третього і четвертого курсу денної форми навчання  
в галузі знань 0517 «Харчова промисловість та переробка  
сільськогосподарської продукції»  
за напрямом підготовки 6.051701 «Харчові технології та інженерія «  
освітньо-професійного рівня «бакалавр»

Обговорено і рекомендовано  
на засіданні кафедри  
харчових технологій  
Протокол №4  
від 20 жовтня 2016 р.

Чернігів ЧНТУ 2016

Методичні вказівки для самостійного опрацювання розрахунків пофазних і виробничих рецептур для студентів галузі знань 0517 «Харчова промисловість та переробка сільськогосподарської продукції» за напрямом підготовки 6.051701 «Харчові технології та інженерія» денної форми навчання / Уклад.: М.П. Ксенюк, – Чернігів: ЧНТУ, 2016. - 108 с.

Укладач: Ксенюк М.П., старший викладач

Відповідальний за випуск: Сиза Ольга Іллівна завідувач кафедри харчових технологій, доктор технічних наук, професор

Рецензент: Хребтань Олена Борисівна, кандидат технічних наук, доцент кафедри товарознавства та комерційної діяльності Чернігівського національного технологічного університету

Видання подається в авторській редакції

## ЗМІСТ

1.	ВСТУП	4
2.	Розрахунок технологічного плану дріжджового цеху приготування пшеничних заквасок по Джамбульській схемі	5
3.	Розрахунок виробничої рецептури приготування пшеничного тіста прискореним способом з використанням концентрованих молочно – кислих заквасок	8
4.	Розрахунок виробничої рецептури приготування пшеничного тіста прискореним способом з використанням молочної сироватки	15
5.	Розрахунок виробничої рецептури приготування пшеничного тіста на традиційній опарі порційним способом	20
6.	Розрахунок виробничої рецептури приготування пшеничного тіста на великій густій опарі порційним способом	25
7.	Розрахунок виробничої рецептури приготування пшеничного тіста на великих густих опарах в агрегаті И8-ХТА-6	30
8.	Розрахунок виробничої рецептури приготування пшеничного тіста на традиційній опарі безперервним способом	35
9.	Розрахунок виробничої рецептури приготування пшеничного тіста на великих рідких опарах	40
10.	Розрахунок виробничої рецептури приготування пшеничного тіста на рідких опарах з використанням рідких дріжджів	48
11.	Розрахунок виробничої рецептури приготування пшеничного тіста безопарним способом	54
12.	Розрахунок виробничої рецептури приготування житнього тіста на традиційних густих заквасках ( головках)	60
13.	Розрахунок виробничої рецептури приготування житнього тіста на великих густих заквасках в агрегаті И8-ХТА-6	67
14.	Розрахунок виробничої рецептури приготування житнього тіста на рідких заквасках	73
15.	Розрахунок виробничої рецептури приготування житнього тіста на КМКЗ	81
16.	Розрахунок виробничої рецептури приготування житнього тіста з використанням заварки	88
17.	Розрахунок виробничої рецептури приготування тіста для бубличних виробів на густій опарі	96
18.	Розрахунок виробничої рецептури приготування тіста для бубличних виробів прискореним способом із застосуванням КМКЗ	101
	Список використаних джерел	108

## ВСТУП

Хлібопекарська промисловість України є однією з основних галузей харчової промисловості, яка за виробничими потужностями, механізацією технологічних процесів, асортиментом спроможна забезпечити населення різними видами хлібних виробів, що має важливе значення для підтримки соціальної стабільності в суспільстві.

Споживання хлібних продуктів (до них відноситься хліб і макаронні вироби в перерахунку на борошно) в Україні, згідно з фізіологічними нормами, повинно становити 110 кг на людину за рік. При раціональному харчуванні дорослій людині досить 125 кг хлібобулочних виробів за рік або 300-400 г на добу. На хліб із житнього борошна повинна припадати 1/3 частина всієї кількості хлібобулочних виробів.

Хлібобулочні вироби характеризуються високими споживними властивостями, які визначаються їх хімічним складом, засвоюваністю поживних речовин, енергетичною цінністю, біологічними і органолептичними показниками. Хлібобулочні вироби відіграють важливу роль в енергетичному балансі людини, забезпечуючи на 30-35% його потреби в енергії.

За останні роки винайдено багато нових технологій з виробництва хліба, хлібобулочних та кондитерських виробів, які спеціально призначені для певних вікових груп населення, а також лікувального та профілактичного спрямування для осіб, що проживають у забруднених радіонуклідами місцевостях. На даний час вчені спробували й пропонують технологію виробництва хліба з додаванням до 50% цілого збіжжя із зруйнованою структурою зернівки, печива та крекерів із зерновими продуктами, хліба з радіопротекторними властивостями. Для цих розробок є сировина, традиційне обладнання діючих технологічних ліній, обґрунтовано їх економічну доцільність. Сучасні технології дають можливість виробляти якісні хлібобулочні вироби, які мають апетитний товарний вигляд, смак та аромат.

Загальні технології харчової промисловості – одна з базових дисциплін, яка закладає основи для подальшого вивчення майбутніми технологіями харчових виробництв профільних дисциплін та виконання курсового і дипломного проектування.

Дані рекомендації написані з **метою** надання методичної допомоги студентам у самостійному опрацюванні розрахункової частини при виконанні курсового та дипломного проектування.

В методичних вказівках наведені приклади розрахунків пофазних та виробничих рецептур основних способів приготування тіста як для пшеничних так і житньо-пшеничних виробів.

## **2 Розрахунок технологічного плану дріжджового цеху приготування пшеничних заквасок по Джамбульській схемі**

### **Короткі теоретичні відомості**

Закваскою називається напівфабрикат, який одержують зброджуванням живильного середовища у вигляді оцукреної заварки або водно – борошняної суспензії різними видами бактерій або бактерій і дріжджів, здатних продукувати ті чи інші продукти життєдіяльності.

Рідкі закваски з пшеничного борошна в активному стані містять як дріжджі, так і нетермофільні МКБ. В залежності від технологічної схеми застосовують певні штами тістоутворюючих бактерій і дріжджової раси.

За Джамбульською схемою у циклі розведення чисті культури молочнокислих бактерій не використовуються. Молочнокисле бродіння в оцукреній заварці забезпечується бактеріями, що вносяться з борошном.

Джамбульська схема приготування закваски передбачає спонтанне розмноження мезофільних молочнокислих бактерій одночасно з дріжджовими клітинами при 30-32°C.

В розводочному циклі застосовуються шість штамів індійської раси дріжджів 3, 35, 45, 50, 58, 60. дріжджі знаходяться в шести пробірках, які висіяні на суслі – агарі.

У виробничому циклі кожні 3 – 3,5 год. Відбирають 50% закваски і додають живильну суміш. Кислотність закваски з пшеничного борошна другого сорту і житнього обдирного – 10-11 град., із борошна другого сорту 8-9 град. Температура бродіння 30-32°C.

Готують заварку у співвідношенні борошна і води 1:3. спочатку у заварювальну машину заливають воду температуру 85-100°C, добавляють 50% борошна пшеничного 2 гатунку і ретельно перемішують. При температурі 62-65°C вносять 50% житнього обдирного борошна 9яке залишилося, перемішують і залишають для оцукрення на 40-60 хвилин. Після оцукрення заварку розводять холодною водою до вологості 82-84%. Температура суміші при цьому буде 38-40°C. Охолоджують до температури 30-32°C за допомогою водяної сорочки, що знаходиться в заварювальній машині і вносять в ємності із спілими дріжджами. Відбір дріжджів здійснюється через кожні три години к кількості 50%.

У дріжджовій заквасці одночасно проходить молочнокисле і спиртове бродіння. При приготуванні тіста на опарах вносять 15-25% цієї закваски від маси борошна. Якщо тісто готують із сортового борошна, закваску застосовують разом із пресованими дріжджами. При цьому зменшують дозу і закваски, і дріжджів.

Машино – апаратурна схема приготування рідких дріжджів по Джамбульській схемі

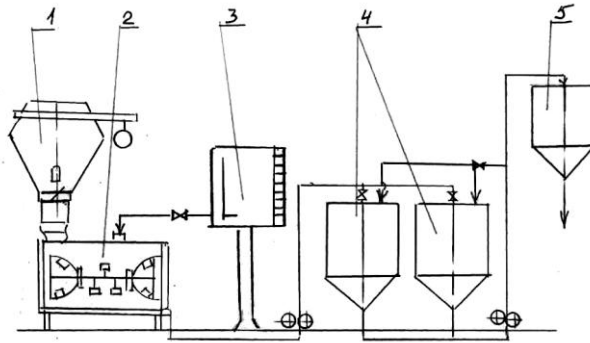


Рис 2. 1- Приготування рідких дріжджів по Джамбульській схемі

- 1 – Дозатор борошна Ш2 – ХД – 2А;
- 2 – Заварювальна машина ХЗ – 2М – 300;
- 3 – Водозмішувачий бачок ВСБ;
- 4 – Чани для бродіння рідких дріжджів РЗ-ХЧД;
- 5 – Збірник готових дріжджів.

**Приклад розрахунку**

**Вихідні дані**

- На пшеничних заквасках по Джамбульській схемі готують тісто для хліба білого з борошна пшеничного другого сорту масою 0,85 кг формового.
- Хліб випікають в печі Г4-ХПЛ-25;
- Годинна продуктивність печі 1003,7 кг;
- Годинна витрата борошна 726,63 кг;
- Вологість борошна 14,3%;
- Вологість пшеничних заквасок 82%;
- Вихід скоректований на фактичну вологість борошна 138,1%;
- Витрата рідких пшеничних заквасок 35% від маси борошна;
- Тривалість бродіння 3 години. Відбір 50%.

Розрахуємо витрату рідких дріжджів за годину

$$G_{\text{год.}}^{\text{р.др.}} = G_{\text{год.}} * C_{\text{р.др.}} / 100$$

де  $G_{\text{год.}}$  – маса борошна за годину, кг

$C_{\text{р.др.}}$  – кількість рідких дріжджів, що йде на приготування тіста, %

$$G_{\text{год.}}^{\text{р.др.}} = 726,6 * 35 / 100 = 256,06 \text{ кг}$$

Загальна витрата дріжджів

$$G_{\text{р.др.}}^{\text{заг.}} = G_{\text{р.др.}}^{\text{год.}} * T_{\text{бр.}} * (1 + a_1 / a_2)$$

де  $G_{\text{р.др.}}^{\text{год.}}$  – маса рідких дріжджів за годину, кг

$a_1$  – частина залишених дріжджів в чані в %

$a_2$  – частина відібраних дріжджів з чану, в %

$T_{\text{бр.}}$  – час бродіння, год.

$$G_{р.др.}^{заг} = 256,06 * 3(1 + 50/50) = 1536,36 \text{ кг}$$

Об'єм, який займають ідеї дріжджі

$$V_{р.др.} = G_{р.др.}^{заг} * K/q$$

де  $G_{р.др.}^{заг}$  – маса рідких дріжджів загальна, кг

$K$  – коефіцієнт збільшення об'єму

$q$  – густина рідких дріжджів, кг/дм<sup>3</sup>

$$V_{р.др.} = 1536,36 * 1,4/0,7 = 3072,72 \text{ дм}^3$$

Потрібна кількість чанів

$$N_{ч.} = V_{р.др.} / V_{ч}$$

де  $V_{р.др.}$  – об'єм рідких дріжджів, дм<sup>3</sup>

$V_{ч}$  – об'єм чану, дм<sup>3</sup>

$$N_{ч.} = 3072,72 / 550 = 6 \text{ шт.}$$

Кількість дріжджів в одному чані

$$G_{р.др.}^{1 \text{ чан.}} = M_{р.др.заг.} / N_{ч}$$

де  $G_{р.др.}^{заг.}$  – загальна маса рідких дріжджів

$N_{ч.}$  – об'єм чану, дм<sup>3</sup>

$$G_{р.др.}^{1 \text{ чан.}} = 1536,36 / 6 = 256,06 \text{ кг}$$

Розрахуємо ритм поставки чанів

$$r = T_{бр.} / N_{ч.}$$

де  $T_{бр.}$  – тривалість бродіння рідких дріжджів в хв.

$N_{ч.}$  – кількість чанів, шт.

$$r = 3 * 60 / 6 = 30 \text{ хв.}$$

Маса дріжджів, які відбираються на виробництво становить 50%.

$$G_{р.др.} = G_{ж.с.} = G_{р.др.} * 50/100$$

де  $G_{ж.с.}$  – маса живильної суміші, кг

$$G_{р.др.} = G_{ж.с.} = 256,06 * 50/100 = 128,03 \text{ кг}$$

Об'єм, який займають відібрані дріжджі

$$V_{р.др.} = 128,03 * 1,4/0,7 = 256,06 \text{ дм}^3$$

Приймаємо збірник об'ємом 300 дм<sup>3</sup> (ХЕ-48).

Складаємо рецептуру однієї порції живильної суміші.

Маса борошна в живильній суміші

$$G_{бор.}^{ж.с.} = G_{ж.с.} * (100 - W_{ж.с.}) / (100 - W_{бор.})$$

де  $G_{ж.с.}$  – маса живильної суміші, кг

$W_{ж.с.}$  – вологість живильної суміші, %

$$G_{бор.}^{ж.с.} = 128,03 * (100 - 82) / (100 - 14,3) = 26,9 \text{ кг}$$

Визначаємо масу води

$$G_{в.} = G_{ж.с.} - G_{бор.}$$

де  $G_{ж.с.}$  – маса живильної суміші, кг

$G_{бор.}$  – мас борошна в живильній суміші, кг

$$G_{в.} = 128,03 - 26,9 = 101,13 \text{ кг}$$

Таблиця 2.1-Рецептура приготування живильної суміші

Найменування сировини і технологічні параметри приготування	Одиниці вимірювання	Кількість
Борошно пшеничне другого сорту	кг	$26,9 : 2 = 13,45$
Гаряча вода	кг	$13,45 : 2,5 = 33,6$
Зниження температури заварки шляхом перемішування	°С	65
Борошно пшеничне II сорту	кг	13,45
Оцукрення заварки	хв.	90
Розведення заварки холодною водою	кг	$101,13 - 33,6 = 67,53$
Вологість	%	82
Загальна кількість живлення	кг	128,03
Температура живлення	°С	30
Тривалість бродіння дріжджів	год.	3-3,5
Кислотність	град.	9-10
Підйомна сила	хв.	16-20

### **3 Розрахунок виробничої рецептури приготування пшеничного тіста прискореним способом з використанням концентрованих молочно – кислих заквасок**

#### **Короткі теоретичні відомості**

КМКЗ готують із борошна вищого, першого, чи другого сорту, залежно від асортименту виробів. Вологість КМКЗ — 69—71 %. Кінцева кислотність закваски в борошна вищого і першого сорту — 14—18 град, другого — 18—22 град. Температура закисання — 32—38 °С.

В циклі розведення КМКЗ використовують чисті культури молочнокислих бактерій *L.plantarum-30*, *L.brevis-1*, *L.fermenti -34*, *L.casei-26*, або тільки дві останні культури. Використовують їх у вигляді рідини або сухого лактобактерину, який являє собою суміш цих

У виробничому циклі частину закваски використовують для її оновлення, а іншу частину — для приготування тіста.

При роботі підприємства в три зміни КМКЗ оновлюють один раз в зміну. При двозмінній роботі — двічі на добу. В першу і другу зміни відбирають на приготування тіста по рівній кількості закваски — 2/3 частини (66 %) від її маси. До 1/3 частини закваски, що залишилась, додають живильну суміш. Співвідношення закваски і живильної суміші 1:2. Температура КМКЗ 32—36 °С. При однозмінній роботі підприємства КМКЗ освіжають один раз на добу. Для приготування тіста використовують 3/4 частини готової закваски, а решту (1/4 частини) використовують для приготування нової закваски. Співвідношення закваски і живильної суміші 1:3. Температура КМКЗ — 32—36 °С.

При незапланованих перервах в роботі підприємства КМКЗ можна не



оновлювати до 24 год. Якщо ж планується перерва в роботі більш, ніж на добу (в зв'язку з ремонтом чи з інших причин), тоді 15—20 кг КМКЗ зберігають в холодильній камері. Перед початком роботи до маси закваски додають живильну суміш в співвідношенні 1:4. Температура живильної суміші повинна бути 47—49 °С, щоб забезпечити температуру закваски 36—40 °С. Закваску зброджують до кислотності 14—18 град. Якість КМКЗ контролюють по швидкості кислотонакопичення і активності молочнокислих бактерій,.. На приготування закваски використовують 3—5 % борошна, передбаченого рецептурою. Тісто бродить 60 — 90 хв при 32 — 34 °С залежно від рецептури виробів.

Тривалість приготування тіста скорочується в 4 — 6 разів, затрати борошна на бродіння зменшується на 1 — 1,5 %, забезпечується висока якість виробів, вони менше пліснявють, їх менше уражає картопляна хвороба.

Апаратурна схема приготування концентрованих молочно-кислих заквасок

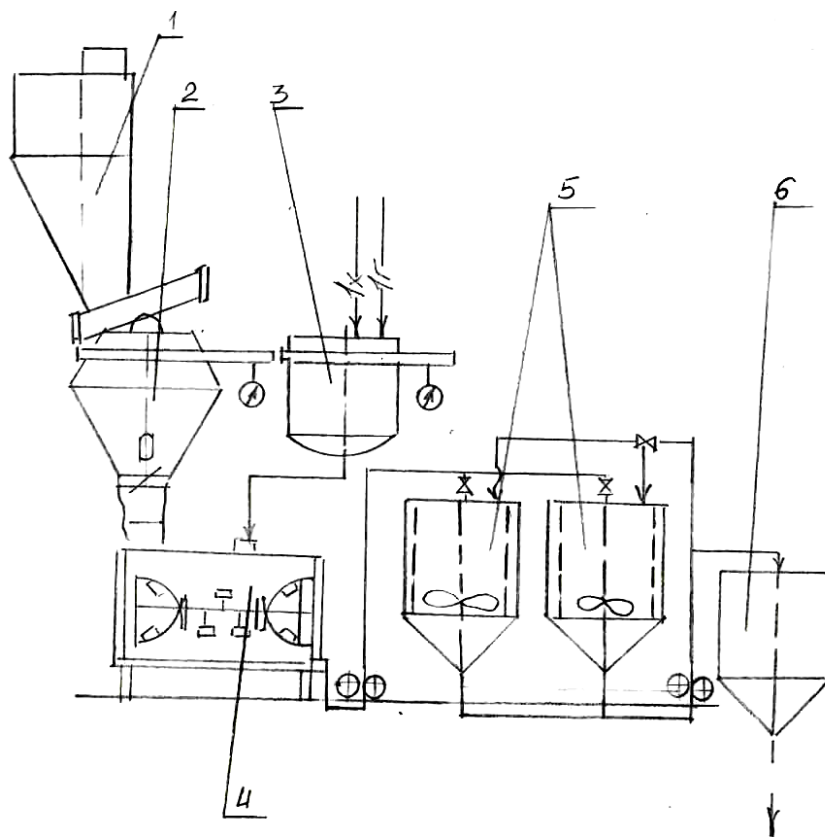


Рис.3.1 - Приготування КМКЗ

- 1 – Виробничий силос ХЕ – 63В;
- 2 – Дозатор борошна Ш2 – ХД – 2А;
- 3 – Дозатор рідких компонентів Щ2-ХД-2Б ;
- 4 – Заварювальна машина ХЗ – 2М – 300;
- 5 - Ємності для бродіння РЗ-ХЧД;
- 6 – Збірник.

## Розрахунок виробничої рецептури на плетінку київську масою, 0.4 кг

### Вихідні дані

Виготовляється згідно ДСТУ 4587:2006  
Плетінка київська випікається в печі Г4-ХТН-20;  
Продуктивність печі за годину 384,0 кг;  
Вихід плановий 129,5 %;  
Вологість борошна 14,3 %;  
Маса борошна за годину 292,46 кг.

### Органолептичні показники:

Зовнішній вигляд: форма – не розпливчаста, без притисків має довгасто – овальну форму з чітко вираженим плетінням  
Колір від світло-жовтого до коричневого, без підгорілості, дозволено більш світлий у місцях плетіння джутів  
М'якушка пропечена, не волога на дотик, еластична з розвинутою пористістю, без слідів непромісу, дещо ущільнена  
Смак і запах-властиві даному виду виробів.

### Фізико-хімічні показники по ТУУ 15.8-00389676-001:2009

Вологість, м'якушки, %, не більше ніж 41,0  
Кислотність, град., не більше 2,5  
Пористість, %, не менше 68,0  
Масова частка цукру в перерахунку на сухі речовини, %, не менше  $2.5 \pm 1$

Допустимі відхилення від встановлення маси в кінці строку максимальної витримки на підприємстві після випічки не повинні перебільшувати  $+2,5\%$  і повинні встановлюватися по середній масі отриманій при одночасному зважуванні 10 штук виробів.

Допустимі відхилення від встановлення маси для одного виробу в меншу сторону не повинні перебільшувати 3%.

### Уніфікована рецептура по РЦУ 00389676.5074: 2010

Борошно пшеничне вищого сорту	100 кг
Дріжджі пресовані	1.5 кг (збільшуємо до 2,0 кг)
Сіль	1.3 кг
Патока	4.0 кг
Всього	107,3 кг

### Спосіб приготування тіста

Спосіб приготування тіста – прискорений на КМКЗ. Дозування КМКЗ на заміс тіста 10% від маси борошна в тісто. Дріжджі вносяться у вигляді дріжджової суспензії, яка готується у співвідношенні 1:3. Тривалість бродіння тіста 90 хвилин. Сіль використовуються у вигляді розчинів:  $\rho_{\text{сол.р-ну}} = 1,2 \text{ кг/дм}^3$ ;  $\omega = 26\%$ . Вологість закваски 65%

КМКЗ готується 1 раз за зміну. На виробництво відбирається 50% закваски. Тісто готується в тістомісильній машині Ш2-ХТ-2И, який поміщає 100 кг борошна в місильне корито. Об'єм ємності для приготування закваски  $300 \text{ дм}^3$

Заміс тіста порційний, тому перевіримо ритм приготування тіста.

Кількість замісів за годину

$$n_{\text{зам}} = G_{\text{год}} / G_{\text{д}}$$

де  $G_{\text{год}}$  – витрата борошна за годину, кг

$G_{\text{д}}$  – маса борошна в діжу за годину, кг

$$n_{\text{зам}} = 292,46 / 100 = 2,93$$

Ритм замісу опари і тіста

$$\tau = 60 / n_{\text{зам}}$$

де  $\tau$  – ритм замісу, хв.

$n_{\text{зам}}$  – кількість замісів за годину, шт.

$$\tau = 60 / 2,93 = 21 \text{ хв.}$$

Ритм допустимий для булочних виробів 30-40 хвилин.

Ритм розрахунковий менший за ритм допустимий, тому розрахунок будемо вести на 100 кг борошна в тісто

Розраховуємо витрату сировини на заміс тіста

Витрата сольового розчину

$$G_{\text{сол.р-ну}} = G_{\text{бор}} * C / \omega$$

де  $G_{\text{сол.р-ну}}$  – маса сольового розчину, кг;

$G_{\text{бор}}$  – маса борошна в діжу, кг;

$C$  – процент дозування солі по уніфікованій рецептурі, %

$\omega$  – концентрація розчину солі,  $\text{кг}/\text{дм}^3$

$$G_{\text{сол.р-ну}} = 100 * 1,3 / 26 = 5,0 \text{ кг}$$

Розрахунок патокового розчину

Маса патоки

$$G_{\text{п.}} = 100 * 4,0 / 100 = 4,0 \text{ кг}$$

Патока розводиться водою у співвідношенні 1:1. Маса води на приготування патокового розчину дорівнює 4,0 кг

Маса патокового розчину  $4,0 + 4,0 = 8,0$  кг

Вологість патокового розчину

$$W_{\text{пат.р.}} = G_{\text{пат.}} * W_{\text{пат.}} + G_{\text{в.}} * 100 / G_{\text{пат.р.}}$$

де  $G_{\text{пат.}}$  – маса патоки, кг.

$G_{\text{в.}}$  – маса води, що йде на приготування розчину, кг

$$W_{\text{пат.р.}} = 4,0 * 22 + 84,0 * 100 / 8,0 = 61\%$$

Витрата пресованих дріжджів

$$G_{\text{др.пр.}} = 100 * 2,0 / 100 = 2,0 \text{ кг}$$

Витрата води на приготування дріжджової суспензії

$$G_{\text{в.}} = G_{\text{др.пр.}} * 3$$

де  $G_{\text{др.пр.}}$  – маса пресованих дріжджів

$$G_{\text{в.}} = 2,0 * 3 = 6,0 \text{ кг}$$

Маса дріжджової суспензії

$$G_{\text{др.с.}} = G_{\text{др.пр.}} + G_{\text{в.}}$$

де  $G_{др.пр.}$  - маса дріжджів пресованих, кг

$G_{в}$  – маса води в дріжджовій суспензії, кг

$$G_{др.с.} = 2,0 + 6,0 = 8,0 \text{ кг}$$

Вологість дріжджової суспензії

$$W_{др.с.} = G_{др.пр.} * W_{др.пр.} + G_{в} * 100 / G_{др.с.}$$

де  $G_{др.пр.}$  – маса дріжджів пресованих, кг

$W_{др.пр.}$  – вологість дріжджів пресованих, %

$G_{в}$  – маса води в дріжджовій суспензії, кг

$G_{др.с.}$  – маса дріжджової суспензії, кг

$$W_{др.с.} = 2,0 * 75 + 6,0 * 100 / 8,0 = 93,75\%$$

Дріжджова суспензія буде готуватися один раз за зміну

Маса дріжджової суспензії за годину

$$G_{др.с.}^{год} = G_{год} * C_{др.с.} / G_{д}$$

де  $G_{год}$  – маса борошна за годину, кг

$C_{др.с.}$  – маса дріжджової суспензії в діжу, кг

$G_{д}$  – маса борошна в діжу, кг

$$G_{др.с.}^{год} = 292,46 * 8,0 / 100 = 23,4 \text{ кг}$$

Маса дріжджової суспензії за зміну

$$G_{др.с.}^{заг} = G_{др.с.}^{год} * T_{зм}$$

де  $T_{зм}$  – тривалість зміни, год.

$$G_{др.с.}^{зм} = 23,4 * 8 = 187,2 \text{ кг}$$

Із них дріжджів пресованих

$$G_{др.пр.} = G_{др.с.} / 4 = 187,2 / 4 = 46,8 \text{ кг}$$

Маса води

$$G_{води} = G_{др.с.} - G_{др.пр.}$$

де  $G_{др.с.}$  – маса дріжджової суспензії, кг

$G_{др.пр.}$  – маса пресованих дріжджів, кг

$$G_{води} = 187,2 - 46,8 = 140,4 \text{ кг}$$

Витрата КМКЗ

$$G_{КМКЗ} = G_{бор} * C / 100$$

де  $C$  – процент дозування КМКЗ в тісто, %

$$G_{КМКЗ} = 100 * 10 / 100 = 10,0 \text{ кг}$$

Вміст борошна в заквасці

$$G_{бор}^{зак} = G_{зак} (100 - W_{зак}) / 100 - W_{бор}$$

де  $G_{зак}$  – маса закваски, кг

$W_{зак}$  – вологість закваски, %

$W_{бор}$  – вологість борошна, %

$$G_{бор}^{зак} = 10 (100 - 65) / 100 - 14,3 = 4,1 \text{ кг}$$

Кількість борошна в тісті

$$G_{бор}^{тісті} = G_{бор} - G_{бор}^{КМКЗ}$$

де  $G_{бор}$  – маса борошна в діжу, кг

$G_{бор}^{КМКЗ}$  – маса борошна в КМКЗ, кг

$$G_{бор}^m = 100 - 4,1 = 95,9 \text{ кг}$$

Розрахуємо масу води на заміс тіста

Таблиця 3.1 – Маса сухих речовин в тісті

Найменування сировини	Маса, кг	Вологість, %	Вміст сухих речовин	
			%	кг
Борошно пш. в/с	95,9	14,3	85,7	82,19
Сольовий розчин	5,0	74,0	26,0	1,3
Дріжджова суспензія	8,0	93,75	6,25	0,5
КМКЗ	10,0	65,0	35,0	3,5
Патоковий розчин	8,0	61,0	39,0	3,12
<b>Всього</b>	<b>126,9</b>			<b>90,61</b>

Визначаємо масу тіста

$$G_m = G_{c.p.} * 100 / 100 - W_m$$

де  $G_m$  – маса тіста, кг

$G_{c.p.}$  – маса сухих речовин тіста, кг

$W_m$  – вологість тіста, %

Вологість тіста

$$W_m = W_{m+n}$$

де  $W_m$  – вологість м'якушки, взята з ТУ У

$$W_m = 41,0 + 0,5 = 41,5\%$$

Маса тіста

$$G_m = 90,61 * 100 / 100 - 41,5 = 154,89 \text{ кг}$$

Визначаємо масу води

$$G_{\text{води}} = G_m - G_{\text{сир}}$$

де  $G_m$  – маса тіста, кг

$G_{\text{сир}}$  – маса сировини, кг

$$G_{\text{води}} = 154,89 - 126,9 = 27,99 \text{ кг}$$

Таблиця 3.2 – Виробнича рецептура

Найменування сировини	Од. вим	Др. суспензія	Тісто
Борошно пшеничне .в/с	кг		95,9
Сольовий розчин	кг		5,0
Дріжджова суспензія	кг		8,0
Вода	кг	140,4	27,99
Дріжджі пресовані	кг	46,8	
Патоковий розчин			8,0
КМКЗ			10,0
<b>Всього</b>		<b>187,2</b>	<b>154,89</b>

### Розрахунок приготування КМКЗ

КМКЗ готується 1 раз за зміну. Витрата КМКЗ за годину.

На 100 кг борошна витрачається 10 кг КМКЗ

На 292,46 кг - X

$$X = 292,46 * 10 / 100 = 29,25 \text{ кг}$$

Розрахуємо порційне приготування закваски на період бродіння.

Загальна витрата закваски

$$G_{\text{зак}}^{\text{заг}} = G_{\text{зак}}^{\text{год}} * T_{\text{бр}} (1 + a_1/a_2)$$

де  $G_{\text{зак}}^{\text{год}}$  - маса закваски, що витрачається за годину, кг

$T_{\text{бр}}$  – тривалість бродіння закваски, год.

$a_1$  – кількість закваски, що відбирається на виробництво, %

$a_2$  - кількість закваски, що залишається для відновлення, %

$$G_{\text{зак}}^{\text{заг}} = 29,25 * 8 * (1 + 50/50) = 468,0 \text{ кг}$$

Об'єм, який займає закваска

$$V_{\text{зак}} = G_{\text{зак}}^{\text{заг}} * K/\rho$$

де  $G_{\text{зак}}^{\text{заг}}$  – загальна маса закваски, кг

$K$  – коефіцієнт збільшення об'єму

$\rho$  – густина закваски, кг/дм<sup>3</sup>

$$V_{\text{зак}} = 468,0 * 1,3/1,08 = 563,34 \text{ дм}^3$$

Прийmemo 1 ємність для бродіння об'ємом 1000 дм<sup>3</sup>

Відбір складає 50%

$$G_{\text{КМКЗ}}^{\text{від}} = G_{\text{закв}} * C/100$$

де  $G_{\text{КМКЗ}}^{\text{від}}$  – маса закваски відбору, кг

$C$  – процент відбору КМКЗ на виробництво, %

$$G_{\text{КМКЗ}}^{\text{від}} = 468,0 * 50/100 = 234 \text{ кг}$$

Стільки ж готується і живильної суміші з борошна і води

Витрата борошна в живильну суміш

В 10 кг КМКЗ міститься 4,1 кг борошна

В 234,0 кг - X

$$X = 234,0 * 4,1/10 = 95,94 \text{ кг}$$

Витрата води в живильну суміш

$$G_{\text{в}}^{\text{ж.с}} = G_{\text{ж.с.}} - G_{\text{бор.}}^{\text{ж.с.}}$$

де  $G_{\text{ж.с.}}$  – маса живильної суміші, кг

$G_{\text{бор.}}^{\text{ж.с.}}$  – маса борошна в живильній суміші, кг

$$G_{\text{в}}^{\text{ж.с.}} = 234,0 - 95,94 = 138,06 \text{ кг}$$

Для приготування живильної суміші прийmemo заварювальну машину ХЗ-2М-300.

Розрахуємо кількість заварювальних машин

$$N_{\text{з.м}} = G_{\text{ж.с.}} * \tau_{\text{приг}} * K/60 * \rho * V$$

де  $G_{\text{ж.с.}}$  – маса живильної суміші, кг

$\tau_{\text{приг}}$  – тривалість приготування, хв.

$K$  – коефіцієнт збільшення об'єму

$\rho$  - густина живильної суміші, кг/дм<sup>3</sup>

$$N_{\text{з.м.}} = 234 * 20 * 1,3/60 * 300 * 1,08 = 0,32 = 1 \text{ шт.}$$

Об'єм, який займає відібрана закваска

$$V = G_{\text{КМКЗ}} * K/\rho$$

де  $G_{\text{КМКЗ}}$  – маса КМКЗ, кг

$K$  – коефіцієнт збільшення об'єму

$\rho$  - густина живильної суміші, кг/дм<sup>3</sup>

$$V = 234 * 1,3/1,08 = 281,67 \text{ дм}^3$$

Прийmemo збірник ХЕ-48 на 300 дм<sup>3</sup>

Таблиця 3.3 – Виробнича рецептура приготування КМКЗ

Найменування сировини	Од. вим	Живильна суміш	КМКЗ
Борошно пш. в/с	кг	95,94	
Вода	кг	138,06	
Живильна суміш	кг		234,0
КМКЗ	кг		234,0
Всього		<b>234,0</b>	<b>468,0</b>

#### **4 Розрахунок виробничої рецептури приготування пшеничного тіста прискореним способом з використанням молочної сироватки** **Короткі теоретичні відомості**

При замішуванні тіста додають молочну сироватку в кількості 15% до маси борошна, 0,35 модифікованого крохмалю і 0,002% ферментного препарату амілоризин П10Х. Кількість дріжджів за рецептурою збільшують на 1%. Тісто замішують у місильній машині типу А2-ХТБ протягом 30 хв., або машині інтенсивної дії ШІ2-ХТ-2И 3-4 хв. Температура тіста 34 °С, тривалість бродіння 60 хв.

#### **Розрахунок виробничої рецептури на батон студентський масою 0,3 кг**

##### **Вихідні дані:**

Батон студентський випікається в печі Г4-ХПФ-16М;

Продуктивність печі за годину 300 кг;

Вихід плановий 136,5%;

Вологість борошна 13,2 %;

Маса борошна за годину 215,53 кг.

#### **Органолептичні показники**

зовнішній вид та форма - представляє собою штучний виріб продовгуватої форми, з заокругленими кінцями і одним повздовжнім розрізом на поверхні

поверхня – гладка, без великих тріщин і підривів

колір - від світло-жовтого до коричневого

стан м'якушки - пропечена, не волога на дотик;

проміс - без комочків і слідів непромісу;

смак - властивий даному виду виробів, без стороннього присмаку

запах - властивий даному виду виробів, без стороннього запаху

#### **Фізико-хімічні показники якості**

Вологість м'якушки, % не більше 43,0

Кислотність м'якушки, град, не більше 3,0

Пористість м'якушки, % не менше 68,0

Масова частка в перерахунку на сухі речовини цукру 2+-1%

масова частка в перерахунку на сухі речовини жиру 3,5+-0,5%

Допустимі відхилення від встановлення маси в кінці строку максимальної витримки на підприємстві після випічки не повинні перебільшувати + - 2,5% і повинні встановлюватися по середній масі отриманій при одночасному зважуванні 10 штук виробів.

Допустимі відхилення від встановлення маси для одного виробу в меншу сторону не повинні перебільшувати 3%.

### Уніфікована рецептура

Борошно пшеничне I сорту – 100 кг

Дріжджі пресовані – 1,0 кг - збільшуємо витрату дріжджів до 2 кг

Сіль – 1,5 кг

Цукор – 2 кг

Маргарин – 4,5

### Спосіб приготування тіста

Тісто готується прискореним способом на молочній сироватці із збільшеною витратою дріжджів до 2% від маси борошна. Замість тіста здійснюється в тістомісильній машині інтенсивної дії Ш2-ХТ-2И, в яку поміщається 100 кг борошна. Бродіння здійснюється в діжах об'ємом 330 дм<sup>3</sup>.

Дріжджі вносяться у вигляді дріжджової суспензії, яка готується у співвідношенні дріжджів і води 1:3. вологість борошна пшеничного I сорту 13,2%. Молочна сироватка використовується в кількості 20% від загальної маси борошна. Кислотність молочної сироватки 75°Т.

Сіль і цукор використовуються у вигляді розчинів. Концентрація сольового розчину 26%; концентрація цукрового розчину 50%.

### Розрахуємо виробничу рецептуру

Замість тіста порційний, тому перевіримо ритм замісу тіста

Завантаження місильного корита борошном 100 кг

Кількість замісів за годину

$$N_{\text{зам}} = G_{\text{год}} / G_{\text{д}}$$

де  $G_{\text{год}}$  – маса борошна за годину, кг

$G_{\text{д}}$  – маса борошна в діжу, кг

$$N_{\text{зам}} = 215,53 / 100 = 2,15 \text{ кг}$$

Ритм замісу

$$Ч_{\text{т}} = 60 / n_{\text{зам}}$$

де  $n_{\text{зам}}$  – кількість замісів за годину

$$Ч_{\text{т}} = 60 / 2,15 = 27,9 = 28 \text{ хв}$$

Ритм допустимий 30-40 хвилин.

Розрахунок ведемо на 100 кг борошна в діжу.

Розрахунок витрати молочної сироватки на 100 кг борошна в тіста

Таблиця 4.1- Маса сухих речовин в тісті



Найменування сировини	Маса, кг	Вологість, %	Вміст сухих речовин	
			%	кг
Борошно пш. І с	100,0	13,2	86,8	86,8
Дріжджі пресовані	2,0	75,0	25,0	0,5
Сіль	1,5	0	100,0	1,5
Цукор	2,0	0	100,0	2,0
Маргарин	4,5	16,0	84,0	3,78
Всього	110,0			94,58

Визначаємо масу тіста

$$G_T = G_{c.p.} * 100 / 100 - W_T$$

де  $G_{c.p.}$  – маса сухих речовин тіста, кг

$W_T$  – вологість тіста, %

Вологість тіста

$$W_T = W_M + n$$

де  $W_M$  – вологість м'якушки, %

$n$  – коефіцієнт збільшення вологості тіста

$$W_T = 43 + 0,2 = 43,2\%$$

Маса тіста

$$G_T = 94,58 * 100 / 100 - 43,2 = 166,52 \text{ кг}$$

Кислотність тіста 3 град; кислотність борошна 3,5 град.

Маса сироватки

$$G_{сир} = G_T * K_T - G_{бор} * K_{бор} / K_{сир} * 0,1$$

де  $G_T$  – маса тіста, кг

$K_T$  – кислотність тіста, град.

$G_{бор}$  – маса борошна, кг

$K_{бор}$  – кислотність борошна, град.

$$G_{сир} = 166,52 * 3 - 100 * 3,5 / 75 * 0,1 = 20 \text{ дм}^3$$

Розрахуємо витрату сировини на діжу

Маса сольового розчину

$$G_{c.p.ну} = G_d * C_{солі} / \omega$$

де  $\omega$  – концентрація сольового розчину, %

$G_d$  – маса борошна в діжу, кг

$$G_{c.p.ну} = 100 * 1,5 / 26 = 5,77 \text{ кг}$$

Маса цукрового розчину

$$G_{ц.р.ну} = 100 * 2 / 50 = 4 \text{ кг}$$

Маса дріжджів

$$G_{др.} = G_{бор} * C_{др} / 100$$

де  $G_{бор}$  – маса борошна в діжу, кг

$C_{др}$  – кількість дріжджів пресованих по уніфікованій рецептурі, кг

$$G_{др.} = 100 * 2,0 / 100 = 2,0 \text{ кг}$$

Маса води на приготування дріжджової суспензії

$$G_{в.} = G_{др.} * 3 = 2 * 3 = 6,0 \text{ кг}$$

Маса дріжджової суспензії

$$G_{\text{др. с.}} = G_{\text{др.}} + G_{\text{в.}}$$

де  $G_{\text{др.}}$  - маса дріжджів, кг

$G_{\text{в.}}$  - маса води, кг

$$G_{\text{др. с.}} = 2,0 + 6,0 = 8,0 \text{ кг}$$

Вологість дріжджової суспензії

$$W_{\text{др. с.}} = G_{\text{др.}} * W_{\text{др.}} + G_{\text{в.}} * 100 / G_{\text{др. с.}}$$

де  $G_{\text{др.}}$  - маса дріжджів, кг

$W_{\text{др.}}$  - вологість дріжджової суспензії, %

$G_{\text{в.}}$  - маса води в дріжджовій суспензії, кг

$G_{\text{др. с.}}$  - маса дріжджової суспензії, кг

$$W_{\text{др. с.}} = 2,0 * 75 + 6,0 * 100 / 8 = 93,75\%$$

Дріжджова суспензія буде готуватися один раз за зміну

Маса дріжджової суспензії за годину

$$G_{\text{др. с.}}^{\text{год}} = G_{\text{год}} * C_{\text{др. с.}} / G_{\text{д}}$$

де  $G_{\text{год}}$  - маса борошна за годину, кг

$C_{\text{др. с.}}$  - маса дріжджової суспензії за годину, кг

$G_{\text{д}}$  - маса борошна в діжу, кг

$$G_{\text{др. с.}}^{\text{год}} = 215,53 * 8 / 100 = 17,24 \text{ кг}$$

Маса дріжджової суспензії за зміну

$$G_{\text{др. с.}}^{\text{зм}} = G_{\text{др. с.}}^{\text{год}} * T_{\text{зміни}}$$

де  $T_{\text{зм}}$  - тривалість зміни, год.

$$G_{\text{др. с.}}^{\text{зм}} = 17,24 * 8 = 137,9 \text{ кг}$$

Із них дріжджів пресованих

$$G_{\text{др. пр.}} = G_{\text{др. с.}} / 4 = 137,9 / 4 = 34,48 \text{ кг}$$

Маса води

$$G_{\text{в.}} = G_{\text{др. с.}} - G_{\text{др. пр.}}$$

де  $G_{\text{др. с.}}$  - маса дріжджової суспензії, кг

$G_{\text{др. пр.}}$  - маса пресованих дріжджів, кг

$$G_{\text{води}} = 137,9 - 34,48 = 103,42 \text{ кг}$$

Об'єм, який займає дріжджова суспензія

$$V_{\text{др. с.}} = G_{\text{др. с.}} * K / \rho$$

де  $K$  - коефіцієнт збільшення об'єму

$\rho$  - густина дріжджової суспензії, кг/дм<sup>3</sup>

$$V_{\text{др. с.}} = 137,9 * 1,1 / 1,04 = 145,85 \text{ дм}^3$$

Прийmemo ємність ХЕ-48 на 300 дм<sup>3</sup>

Маса маргарину

$$G_{\text{мар}} = G_{\text{д}} * C_{\text{мар}} / 100$$

де  $G_{\text{д}}$  - маса борошна в діжу, кг

$C_{\text{мар}}$  - маса маргарину по уніфікованій рецептурі, кг

$$G_{\text{мар}} = 100 * 4,5 / 100 = 4,5 \text{ кг}$$

Маса молочної сироватки

$$G_{\text{м. сир.}} = 100 * 20 / 100 = 20 \text{ кг}$$

Таблиця 4.2 - Маса сухих речовин в тісті

Найменування	Маса, кг	Вологість, %	Вміст сухих речовин
--------------	----------	--------------	---------------------

сировини			%	кг
Борошно пш. І с	100,0	13,2	86,8	86,8
Дріжджова суспензія	8,0	93,75	6,25	0,50
Сольовий розчин	5,77	74,0	26,0	1,5
Цукровий розчин	4,0	50,0	50,0	2,0
Маргарин	4,5	16,0	84,0	3,78
Молочна сироватка	20,0	95,0	5,0	1,0
Всього	142,27			95,58

Маса тіста

$$G_T = G_{c.p.} * 100 / 100 - W_T$$

де  $G_{c.p.}$  – маса сухих речовин тіста

$W_T$  – вологість тіста, %

$$G_T = 95,58 * 100 / 100 - 43,2 = 168,28 \text{ кг}$$

Маса води в тісто

$$G_{B^T} = G_T - G_{c.p.}$$

де  $G_T$  – маса тіста, кг

$G_{c.p.}$  – маса сировини, кг

$$G_{B^T} = 168,28 - 142,27 = 26,07 \text{ кг}$$

Таблиця 4.3 - Виробнича рецептура

Найменування сировини	Од.вим	Др. суспензія	Тісто
Борошно пш.І гатунку			
Дріжджова суспензія	кг		100,0
Сольовий розчин	кг		8,0
Цукровий розчин	кг		5,77
Маргарин	кг		4,0
Молочна сироватка	кг		4,5
Вода	кг		20,0
Дріжджі пресовані	кг	103,42	26,07
	кг	34,48	
Всього		<b>137,9</b>	<b>168,28</b>

## 5 Розрахунок виробничої рецептури приготування пшеничного тіста на традиційній опарі порційним способом

### Короткі теоретичні відомості

Традиційні опари готують за 40-55 % борошна переважно порційним способом з вологістю 45-48 % у діжах, застосовують також безперервний спосіб приготування в тістоприготувальних агрегатах. Тривалість бродіння традиційної опари 3-4,5 год, тіста, приготовленого на цій опарі, — 1,0-2,0 год.

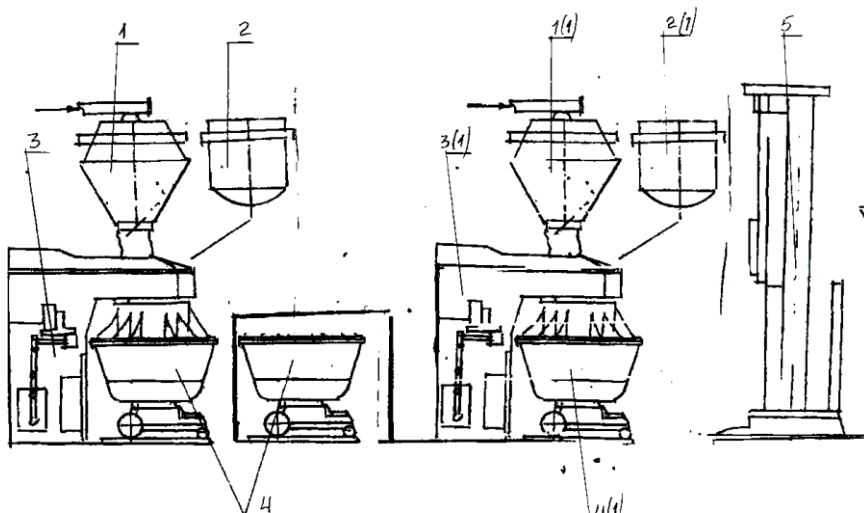
При порційному приготуванні традиційну опару замішують у діжі тістомісильної машини типу А2-ХТМ або інших марок. У діжу дозують воду, дріжджову суспензію, потім засипають борошно. Опару місять 6-7 хв до одержання однорідної маси, після чого залишають дозрівати.

У діжу з вибродженою опарою вносять воду, сіль, додаткову сировину за рецептурою і місять тісто протягом 7-10 хв. Більш короткий заміс необхідний при переробленні слабкого, а триваліший — для сильного борошна,

Початкова температура тіста  $30 \pm 2$  °С. За 25-30 хв до кінця його дозрівання доцільно провести обминання протягом 1-2 хв. Тісто із борошна зі слабкою клейковиною, а також борошна другого сорту і обойного не обминають.

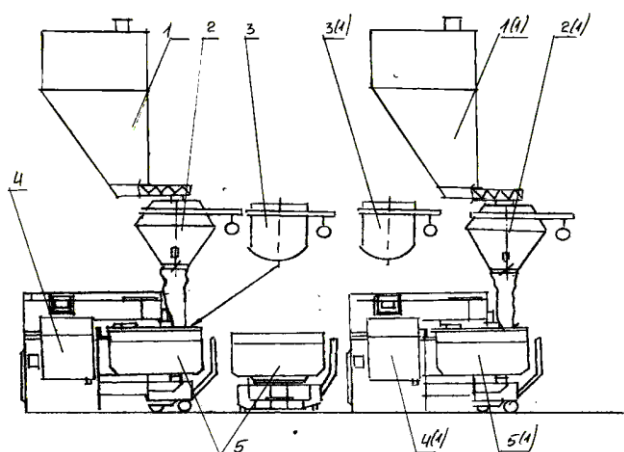
При виробництві здобних виробів під час операції обминання в тісто вносять цукор і жир, тобто проводять виздобу тіста.

Апаратурна схема приготування тіста на густій опарі в тістомісильній машині Г4-МТМ



- 1,1(1) – дозатор борошна Ш2-ХД-2А;
- 2, 2(1) – дозатор рідких компонентів Ш2-ХД-2Б;
- 3, 3(1) – тістомісильна машина періодичної дії Г4-МТМ;
- 4 – діжа;
- 5 – підйомоперекидач.

Апаратурна схема приготування тіста на густій опарі в  
тістомісильній машині Прима-300



- 1,1(1) – Виробничий силос ХЕ-63В;
- 2, 2(1) – Дозатор борошна Ш2-ХД-2А;
- 3, 3(1) – Дозатор рідких компонентів Ш2-ХД-2Б;
- 4, 4(1) – Тістомісильна машина періодичної дії Прима-300;
- 5 – Діжа.

**Розрахунок виробничої рецептури на батон «Нива» масою 0,5 кг**

**Вихідні дані:**

Виготовляється згідно ТУ У 15.8-00389676-001:2009

Батон «Нива» випікається в печі Г4-ПХ-3С-25М;

Продуктивність печі за годину 637,0 кг;

Вихід плановий 134,0 %;

Вихід скоректований 135,4%;

Вологість борошна 13,8 %;

Маса борошна за годину 470,46 кг.

**Органолептичні показники**

Зовнішній вид та форма - представляє собою подові штучні вироби продовгуватої форми, з заокругленими тупими або гострими кінцями.

Поверхня – гладка, без великих тріщин і підривів. Мають на поверхні п'ять косих надрізів.

Колір - від світло-жовтого до коричневого

Стан м'якушки - пропечена, не волога на дотик;

Проміс - без комочків і слідів непромісу;

Смак - властивий даному виду виробів, без стороннього присмаку

Запах - властивий даному виду виробів, без стороннього запаху.

**Фізико-хімічні показники якості по ТУ У 15.8-00389676-001:2009**

Вологість м'якушки, не більше ніж 43,0 %

Кислотність м'якушки, град., не більше ніж 2,5

Пористість м'якушки, % не менше 69 %

Масова частка в перерахунку на сухі речовини цукру 2,5+-1,0%

Масова частка в перерахунку на сухі речовини жиру 2,5+-0,5%

Допустимі відхилення від встановлення маси в кінці строку максимальної витримки на підприємстві після випічки не повинні перебільшувати +2,5% і повинні встановлюватися по середній масі отриманій при одночасному зважуванні 10 штук виробів.

Допустимі відхилення від встановлення маси для одного виробу в меншу сторону не повинні перебільшувати 3%.

### **Уніфікована рецептура на 100 кг борошна РЦУ 003896765074:2009**

Борошно пшеничне вищого сорту – 100,0 кг

Дріжджі пресовані – 1,5 кг

Сіль кухонна харчова – 1,3 кг

Цукор-пісок – 2,5 кг

Маргарин – 2,5 кг

### **Спосіб приготування тіста**

Тісто готується на традиційній опарі в тістомісильній машині «Прима-300». В опару витрачається 50% борошна від загальної кількості. Дріжджова суспензія готується у співвідношенні 1:3.. Замість опари і тіста порційний. Із однієї опари готується одне тісто. Замість проводиться в діжах об'ємом 300 дм<sup>3</sup>.

Ритм замісу тіста

$$r=60/n_{\text{зам}};$$

де  $n_{\text{зам}}$ -кількість замісів, шт.

Кількість замісів

$$n_{\text{зам}}=G_{\text{год}}/G_{\text{діжу}};$$

де  $G_{\text{год}}$ - витрата борошна за годину, кг;

$G_{\text{діжу}}$  - загрузка діжі борошном, кг.

Загрузка діжі борошном

$$G_{\text{діжу}}=V*q/100$$

де  $V$ - об'єм діжі, дм<sup>3</sup>;

$q$  - норма загрузки борошна на 100дм<sup>3</sup> геометричного об'єму, 30кг.

$$G_{\text{діжу}}=300*30/100=90 \text{ кг}$$

Кількість замісів

$$n_{\text{зам}}=470,46/90=5,23$$

Ритм замісу тіста

$$r=60/5,23=12 \text{ хвилини}$$

Ритм замісу тіста менше допустимого (допустимий 30-40 хвилини), значить, розрахунок ведемо на 90 кг борошна в тісті.

Маса дріжджів пресованих

$$G_{\text{др}}=G_{\text{діжу}}*C/100;$$

де  $G_{\text{діжу}}$ -загрузка діжі борошном, кг;

$C$  - витрата дріжджів по уніфікованій рецептурі, кг.

$$G_{др} = 90 * 1.5 / 100 = 1.35 \text{ кг.}$$

Маса води дріжджової суспензії

$$G_{в.др.с} = G_{др.} * 3$$

де  $G_{др}$  - витрата дріжджів, кг.

$$G_{в.др.с} = 1.35 * 3 = 4,05 \text{ кг}$$

Маса дріжджової суспензії

$$G_{др.с} = G_{др} + G_{води};$$

де  $G_{др}$  - витрата дріжджів, кг;

$G_{води}$  - кількість води дріжджової суспензії, кг.

$$G_{др.с} = 1,35 + 4,05 = 5,4 \text{ кг}$$

Вологість дріжджової суспензії

$$W_{др.с} = G_{др} * W_{др} + G_{води} * 100 / G_{др} + G_{води};$$

де  $G_{др}$  - витрата дріжджів, кг;

$G_{води}$  - кількість води дріжджової суспензії, кг;

$W_{др}$  - вологість дріжджів, %.

$$W_{др.с} = 1,35 * 75 + 4,05 * 100 / 5,4 = 93,75\%.$$

Маса дріжджової суспензії за зміну

$$G_{др.с.зм} = G_{др.с.год} * 8;$$

де  $G_{др.с.год}$  - годинна витрата дріжджової суспензії, кг.

Маса дріжджової суспензії за годину

$$G_{др.с.год} = G_{год} * C / G_{діжу};$$

де  $G_{год}$  - годинна витрата борошна, кг;

$C$  - витрата дріжджової суспензії, кг;

$G_{діжу}$  - загрузка діжі борошном, кг.

$$G_{др.с.год} = 470,46 * 5,4 / 100 = 25,4 \text{ кг}$$

Маса дріжджової суспензії за зміну

$$G_{др.с.зм} = 25,4 * 8 = 203,2 \text{ кг.}$$

Із них дріжджів

$$G_{др} = G_{др.с} / 4$$

де  $G_{др}$  - маса дріжджів, кг

$G_{др.с}$  - маса дріжджової суспензії, кг

$$G_{др} = 203,2 / 4 = 50,8 \text{ кг}$$

Маса води в дріжджовій суспензії

$$G_{в} = G_{др.с.с} - G_{др}$$

де  $G_{др}$  - маса дріжджів, кг

$G_{др.с}$  - маса дріжджової суспензії, кг

$$G_{в} = 203,2 - 50,8 = 152,4 \text{ кг}$$

Маса сольового розчину

$$G_{сол.розч.} = G_{діжу} * C / \omega;$$

де  $G_{діжу}$  - загрузка діжі борошном, кг;

$C$  - витрата солі по уніфікованій рецептурі, кг;

$\omega$  - концентрація розчину солі, %.

$$G_{сол.розч.} = 90 * 1.3 / 26 = 4,5 \text{ кг}$$

Маса цукрового розчину

$$G_{цук.розч.} = 90 * 2,5 / 50 = 4,5 \text{ кг}$$

Маса маргарину

$$G_{\text{мар}} = 90 * 2,5 / 100 = 2,25 \text{ кг}$$

Витрата борошна в опару

$$G_{\text{бор. оп}} = G_{\text{бор. в діжу}} * C / 100;$$

де  $G_{\text{бор. діжу}}$  - загрузка діжі борошном, кг;

$C$  - норма витрати борошна в опру, кг

$$G_{\text{бор. оп}} = 90 * 50 / 100 = 45,0 \text{ кг}$$

Витрата борошна в тісто

$$G_{\text{бор. т}} = 90 * 50 / 100 = 45,0 \text{ кг}$$

Таблиця 5.1- Вміст сухих речовин в опарі

Сировина	Маса сировини, кг	Вологість, %	Вміст сухих речовин	
			кг	%
Борошно пшеничне в/с	45,0	13,8	86,2	38,79
Дріжджова суспензія	5,4	93,75	6,25	0,33
Всього	50,4			39,12

Маса опари

$$G_{\text{оп.}} = G_{\text{с.р}} * 100 / 100 - W_{\text{оп.}};$$

де  $G_{\text{с.р}}$  - вміст сухих речовин в опарі, кг

$W_{\text{оп.}}$  - вологість опари, %

Вологість опари приймаємо 45%

Маса опари

$$G_{\text{оп.}} = 39,12 * 100 / 100 - 45 = 71,12 \text{ кг}$$

Маса води в опару

$$G_{\text{води оп.}} = G_{\text{оп.}} - G_{\text{сир. оп.}};$$

де  $G_{\text{оп.}}$  - маса опари, кг;

$G_{\text{сир. оп.}}$  - маса сировини в опарі, кг

$$G_{\text{води оп.}} = 71,12 - 50,4 = 20,72 \text{ кг}$$

Таблиця 5.2 - Вміст сухих речовин в тісті

Сировина	Маса сировини, кг	Вологість, %	Вміст сухих речовин	
			%	кг
Борошно пш. в/с	45,0	13,8	86,2	38,79
Опара	71,12	45,0	55,0	39,11
Сольовий розчин	4,5	74,0	26,0	1,17
Цукровий розчин	4,5	50,0	50,0	2,25
Маргарин	2,25	16,0	84,0	1,89
Всього	127,37			83,21



Вологість тіста

$$W_{Т.} = W_{м'як.} + n;$$

де  $W_{м'як.}$  - вологість м'якушки, %;

$n$  - коефіцієнт збільшення вологості.

$$W_{Т.} = 43,0 + 0,5 = 43,5\%$$

Маса тіста

$$G_{Т.} = G_{с.р.} * 100 / (100 - W_{Т.});$$

де  $G_{с.р.}$  - вміст сухих речовин в тісті, кг

$W_{Т.}$  - вологість тіста, %

$$G_{Т.} = 83,21 * 100 / (100 - 43,5) = 147,27 \text{ кг}$$

Маса води в тісто

$$G_{води}^{Т.} = G_{Т.} - G_{сир.}^{Т.};$$

де  $G_{Т.}$  - маса тіста, кг;

$G_{сир.}^{Т.}$  - маса сировини в тісті, кг

$$G_{в.} = 147,27 - 127,37 = 19,9 \text{ кг}$$

Таблиця 5.3 - Виробнича рецептура і основні параметри приготування тіста

Сировина, напівфабрикати, режими	Од. виміру	Дріжджова суспензія на зміну	Опара	Тісто
Борошно пшеничне в/г	кг		45,0	45,0
Дріжджі пресовані	кг	50,8		
Сольовий розчин	кг			4,5
Цукровий розчин	кг			4,5
Маргарин	кг			2,25
Дріжджова суспензія	кг		5,4	
Опара	кг			71,12
Вода	кг	152,4	20,72	19,9
<b>Всього</b>	<b>кг</b>	<b>203,2</b>	<b>71,12</b>	<b>145,98</b>

## 6 Розрахунок виробничої рецептури приготування пшеничного тіста на великій густій опарі порційним способом

### Короткі теоретичні відомості

Розпізнають **традиційні густі опари**, які готують із 40-55 % всього борошна, і **великі густі опари**, на приготування яких витрачають 60-70 % всього борошна.

Густі опари готують вологістю 45-48 % при порційному способі замішування у діжах і 41 -45 %. Для булочних і здобних виробів опара має меншу вологість (43-46 %), ніж для хліба, у зв'язку з нижчою нормою вологості цих виробів.

**Початкова температура** бродіння опари ( $28 \pm 2$  °C) є нижчою, ніж

температура бродіння тіста ( $30 \pm 2$  °C). Це пов'язане з тим, що в опарі мають бути оптимальні умови для розмноження дріжджових клітин, а в тісті — для їх високої бродильної активності. Але залежно від якості борошна, кліматичних умов температура може коливатись від 25 до 32 °C.

**Тривалість бродіння** опари 3,5-4,5 год, залежно від вмісту в ній борошна, його сорту, якості, кількості та активності дріжджів, вологості, температури. Опара з борошна вищого виходу дозріває швидше, ніж низького. Це обумовлюється значно більшим вмістом у борошні високих виходів поживних речовин для бродильної мікрофлори.

На кінець бродіння об'єм опари збільшується в 1,5-2 рази, після чого вона починає опадати. Початок опадання опари є ознакою її готовності. На виробництві готовність опари визначають за титрованою кислотністю, збільшенням об'єму, пружністю. **Кислотність** спілої опари має бути: для густих опар із пшеничного борошна вищого сорту 2,5-3,5, першого — 3-3,5, другого — 4-4,5, обойного — 6-7,5 град.

**Великі густі опари** готують із 70% борошна переважно порційним способом з вологістю 45-48 %.

#### **Розрахунок рецептури на батони дорожні масою 0,5 кг**

Виготовляються згідно ТУ У 15.8-00389676-001:2009

#### **Вихідні дані:**

Батони дорожні випікається в печі А2-ХПК-2 ;

Продуктивність печі за годину 378,3 кг;

Вихід плановий 134,0 %;

Вологість борошна 14,0 %;

Маса борошна за годину 282,31 кг.

#### **Органолептичні показники**

Зовнішній вид та форма – продовгуватий виріб з тупими заокругленими кінцями з косими надрізами на поверхні

Поверхня – гладка, без великих тріщин і підривів,

Колір – властивий даному сорту виробу,

Стан м'якушки – пропечена, не волога на дотик,

Проміс – без комочків і слідів непромісу,

Смак – властивий даному виду виробів, без стороннього присмаку,

Запах – властивий даному виду виробів, без стороннього запаху.

#### **Фізико-хімічні показники якості**

Вологість м'якушки , % не більше 42,0

Кислотність м'якушки, град не більше 2,5

Пористість м'якушки, % не менше 69,0

Масова частка жиру в перерахунку на сухі речовини , % 2,0+0,5

Допустимі відхилення від встановленої маси в кінці строку максимальної витримки на підприємстві після випічки не повинні перебільшувати  $\pm 2,5\%$  і

повинні встановлюватися по середній масі отриманій при одночасному зважуванні 10 штук виробів.

Допустимі відхилення від встановленої маси для одного виробу в меншу сторону не повинні перебільшувати 3%.

### Уніфікована рецептура

Борошно пшеничне вищого сорту – 100,0 кг

Дріжджі пресовані – 1,5 кг

Сіль кухонна харчова – 1,3 кг

Цукор білий кристалічний – 2,0 кг

Маргарин – 2,5 кг

### Спосіб приготування тіста

Тісто готується на великій густій опарі. В опару дозується 70% борошна від загальної кількості. Дріжджі дозуються у вигляді дріжджової суспензії, яка готується у співвідношенні 1:3. Сольовий розчин 26% концентрації, цукровий – 50%.

Опара і тісто замішуються порційно в діжах об'ємом 300 дм<sup>3</sup>, тістомісильної машини «Діосна» тому необхідно перевірити ритм замісу тіста і опари.

Визначимо масу борошна в діжу

$$G_{\text{бор}}^{\text{діжу}} = V * q / 100$$

де V – об'єм діжі, дм<sup>3</sup>

q - норма завантаження борошна на 100 дм<sup>3</sup> геометричного об'єму

$$G_{\text{діжі}} = 300 * 30 / 100 = 90 \text{ кг}$$

Кількість замісу за годину

$$n_{\text{зам}} = G_{\text{год}} / G_{\text{д}}$$

де G<sub>год</sub> – витрата борошна за годину, кг

G<sub>д</sub> – маса борошна в діжу, кг

$$n_{\text{зам}} = 282,31 / 90 = 3,14$$

Ритм замісу опари і тіста

$$Ч_{\text{оп}} = Ч_{\text{т}} = 60 / n_{\text{зам}}$$

де Ч<sub>оп</sub> - ритм опари, хв.

n<sub>зам</sub> – кількість замісів за годину, шт

$$Ч_{\text{оп}} = Ч_{\text{т}} = 60 / 3,14 = 19 \text{ хв.}$$

Ритм допустимий 30 – 40 хвилин.

Ритм розрахунковий менший, чим ритм допустимий, тому розрахунок будемо вести на 90 кг борошна.

Маса дріжджів

$$G_{\text{др.}} = G_{\text{бор}} * C / 100$$

де G<sub>бор</sub> – маса борошна в діжу, кг

C – маса дріжджів пресованих по уніфікованій рецептурі, кг

$$G_{\text{др.}} = 90 * 1,5 / 100 = 1,35 \text{ кг}$$

Маса води на приготування дріжджової суспензії

$$G_{\text{в.}} = G_{\text{др.}} * 3 = 1,35 * 3 = 4,05 \text{ кг}$$

Маса дріжджової суспензії

$$G_{\text{др. с.}} = G_{\text{др.}} + G_{\text{в.}}$$

де  $G_{\text{др.}}$  - маса дріжджів, кг

$G_{\text{в.}}$  – маса води, кг

$$G_{\text{др. с.}} = 1,35 + 4,05 = 5,4 \text{ кг}$$

Вологість дріжджової суспензії

$$W_{\text{др. с.}} = G_{\text{др.}} * W_{\text{др.}} + G_{\text{в.}} * 100 / G_{\text{др. с.}}$$

де  $G_{\text{др.}}$  – маса дріжджів, кг

$W_{\text{др.}}$  – вологість дріжджової суспензії, %

$G_{\text{в.}}$  – маса води в дріжджовій суспензії, кг

$G_{\text{др. с.}}$  – маса дріжджової суспензії, кг

$$W_{\text{др. с.}} = 1,35 * 75 + 4,05 * 100 / 5,4 = 93,75\%$$

Дріжджова суспензія буде готуватися два рази за зміну

Маса дріжджової суспензії за годину

$$G_{\text{др. с.}}^{\text{год}} = G_{\text{год}} * C_{\text{др. с.}} / G_{\text{д}}$$

де  $G_{\text{год}}$  – маса борошна за годину, кг

$C_{\text{др. с.}}$  - маса дріжджової суспензії за годину, кг

$G_{\text{д}}$  – маса борошна в діжу, кг

$$G_{\text{др. с.}}^{\text{год}} = 282,31 * 5,4 / 90 = 16,94 \text{ кг}$$

Маса дріжджової суспензії за зміну

$$G_{\text{др. с.}}^{\text{зм}} = G_{\text{др. с.}}^{\text{год}} * T_{\text{зм}}$$

де  $T_{\text{зм}}$  – тривалість зміни, год.

$$G_{\text{др. с.}}^{\text{зм}} = 16,94 * 8 = 135,52 \text{ кг}$$

Із них дріжджів пресованих

$$G_{\text{др. пр.}} = G_{\text{др. с.}} / 4 = 135,52 / 4 = 33,88 \text{ кг}$$

Маса води

$$G_{\text{в.}} = G_{\text{др. с.}} - G_{\text{др. пр.}}$$

де  $G_{\text{др. с.}}$  – маса дріжджової суспензії, кг

$G_{\text{др. пр.}}$  – маса пресованих дріжджів, кг

$$G_{\text{в.}} = 135,52 - 33,88 = 101,64 \text{ кг}$$

Сольовий розчин

$$G_{\text{с. р-ну}} = G_{\text{д}} * C / \omega$$

де  $\omega$  – концентрація сольового розчину, %

$$G_{\text{с. р-ну}} = 90 * 1,3 / 26 = 4,5 \text{ кг}$$

Цукровий розчин

$$G_{\text{ц. р-ну}} = 90 * 2,0 / 50 = 3,6 \text{ кг}$$

Маргарин

$$G_{\text{марг.}} = 90 * 2,5 / 100 = 2,25 \text{ кг}$$

Витрата борошна в опару

$$G_{\text{бор}}^{\text{оп}} = G_{\text{д}} * C / 100$$

де  $C$  – кількість борошна, що йде на заміс опари, кг

$G_{\text{д}}$  – маса борошна в діжу, кг

$$G_{\text{бор}}^{\text{оп}} = 90 * 70 / 100 = 63,0 \text{ кг}$$

Маса борошна в тісто

$$G_{\text{бор}}^{\text{т}} = G_{\text{д}} - G_{\text{бор}}^{\text{оп}}$$

де  $G_{\text{бор}}^{\text{оп}}$  – маса борошна в опару, кг

$$G_{\text{бор}}^{\text{м}} = 90 - 63 = 27,0 \text{ кг}$$

Розрахунок витрати води в опару

Таблиця 6.1 – Маса сухих речовин в опарі

Найменування сировини	Маса, кг	Вологість, %	Вміст сухих речовин	
			%	кг
Борошно пш. в/с	63,0	14,0	86,0	54,18
Дріжджова суспензія	5,4	93,75	6,25	0,33
Всього	68,4			54,51

Визначаємо масу опари

$$G_{\text{оп}} = G_{\text{с.р.}} * 100 / 100 - W_{\text{оп}}$$

де  $G_{\text{с.р.}}$  – маса сухих речовин опари, кг

$W_{\text{оп}}$  – вологість опари, %

$$W_{\text{оп}} = 44\%$$

$$G_{\text{оп}} = 54,51 * 100 / 100 - 44 = 97,34 \text{ кг}$$

Розраховуємо витрату води в опару

$$G_{\text{в}} = G_{\text{оп}} - G_{\text{сир}} = 97,34 - 68,4 = 28,94 \text{ кг}$$

Таблиця 6.2 – Маса сухих речовин в тісті

Найменування сировини	Маса, кг	Вологість, %	Вміст сухих речовин	
			%	кг
Борошно пш. в/с	27,0	14,0	86,0	23,22
Опара	97,34	44,0	56,0	54,51
Сольовий розчин	4,5	74,0	26,0	1,17
Цукровий розчин	3,6	50,0	50,0	1,8
Маргарин	2,25	16,0	84,0	1,89
Всього	134,69			82,55

Визначаємо масу тіста

$$G_{\text{т}} = G_{\text{с.р.}} * 100 / 100 - W_{\text{м}}$$

де  $G_{\text{с.р.}}$  – маса сухих речовин тіста, кг

$W_{\text{м}}$  – вологість тіста, %

$$W_{\text{м}} = W_{\text{м}} + n$$

де  $W_{\text{м}}$  – вологість м'якушки, % (взята з ТУ У)

$n$  – коефіцієнт збільшення вологості

$$W_{\text{м}} = 42 + 0,5 = 42,5 \%$$

Маса тіста

$$G_{\text{м}} = 82,55 * 100 / 100 - 42,5 = 143,57 \text{ кг}$$

Маса води в тісто

$$G_{\text{в}} = G_{\text{т}} - G_{\text{сир}}$$

де  $G_{\text{т}}$  – маса тіста, кг

$G_{\text{сир}}$  – маса сировини, кг

$$G_{\text{в}}=143,57-134,69=8,88 \text{ кг}$$

Таблиця 6.3 – Виробнича рецептура

Найменування сировини	Од. вим	Др. суспензія	Опара	Тісто
Борошно пш. в/с	кг		63,0	27,0
Дріжджова суспензія	кг		5,4	
Опара	кг			97,34
Сольовий розчин	кг			4,5
Цукровий розчин	кг			3,6
Маргарин	кг			2,25
Вода	кг	101,64	28,94	8,88
Дріжджі пресовані	кг	33,88		
Всього	кг	135,52	97,34	143,57

## **7 Розрахунок виробничої рецептури приготування пшеничного тіста на великих густих опарах в агрегаті И8-ХТА-6**

### **Короткі теоретичні відомості**

Приготування тіста на великих густих опарах передбачає вміст в опарі 60-70 % всього борошна, інтенсивну обробку тіста при замішуванні, скорочення терміну бродіння тіста до 30-40 хв. В умовах безперервного способу приготування опар вологість їх — 41-43 %. Тривалість бродіння опар 3,5-4,5 год. Температура — 26-28 °С. Цей спосіб застосовують як при порційному, так і при безперервному приготуванні тіста. За цим способом в опарі 2/3 всього борошна протягом 3,5-4,5 год піддається дії ферментів і мікроорганізмів, що обумовлює прискорення дозрівання тіста, накопичення ароматичних і смакових речовин.

При безперервному способі приготування тіста на великих густих опарах застосовують тістоприготувальні агрегати. У промисловості використовують тістоприготовчий агрегат И8-ХТА-6, И8-ХТА-12 та інші.

Завантаження бункера опарою здійснюється через розподільний лоток, який періодично обертається і направляє замішену опару у відповідну секцію бункера. На цей лоток від тістомісильної машини опара подається лопатевим нагнітачем. Розвантаження секції з вибродженою опарою здійснюється через отвір у поворотному днищі бункера. Днище і розподільний лоток установлені на одному вертикальному валу і свіжезамішана опара подається у розвантажену секцію.

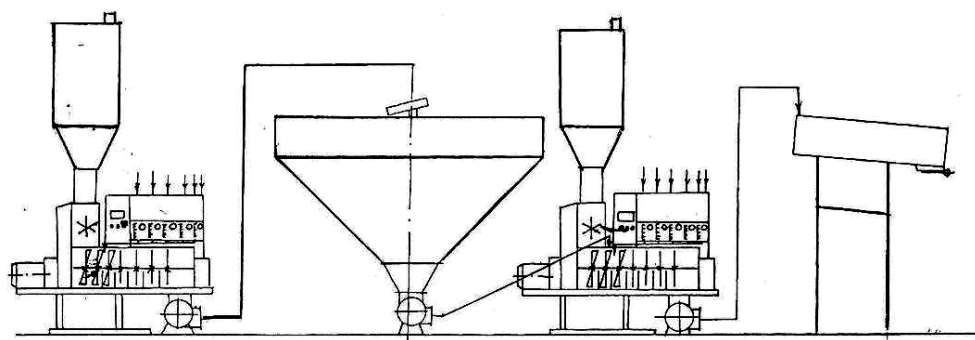
Із бункера виброджена опара за допомогою дозатора по трубопроводу направляється у тістомісильну машину для замішування тіста. Замішене тісто із машини лопатевим нагнітачем по тістопроводу транспортується в корито для бродіння, де воно виброджує 30-40 хв., а звідти — у лійку тістоподільної машини.

При бродінні опари у бункерах внаслідок зменшення витрат тепла в навколишнє середовище швидше підвищується її температура, а також інтенсивніше зростає кислотність, ніж при бродінні у діжах. Наростання кислотності становить приблизно 0,35-0,45 град/год. Це сприяє покращанню набухання та пептизації білків, прискорює ферментативні процеси.

Знижена вологість опари полегшує її транспортування шнековими насосами або іншими транспортними пристроями. Об'єм опари за час бродіння порівняно з початковим збільшується у 2-2,5 рази. Об'ємна маса при цьому змінюється з 0,95 до 0,4 кг/дм<sup>3</sup>.

Внаслідок інтенсивної механічної обробки тіста в результаті замішування і транспортування суттєво зменшується термін його бродіння і становить біля 30 хв.

Машинно-апаратна схема приготування пшеничного тіста в агрегаті И8-ХТА-6



### **Розрахунок рецептури на батони дорожні масою 0,4 кг**

Батони дорожні масою 0,4 кг виготовляється згідно  
ТУ У 15.8-00389676-001:2009

#### **Вихідні дані:**

Батони дорожні випікається в печі А2-ХПК-25 ;

Продуктивність печі за годину 504,0 кг;

Вихід плановий 134,0 %;

Вологість борошна 13,5 %;

Маса борошна за годину 376,1 кг.

#### **Органолептичні показники**

Зовнішній вид та форма – продовгуватий виріб з тупими заокругленими кінцями з косими надрізами на поверхні

Поверхня – гладка, без великих тріщин і підривів,

Колір – властивий даному сорту виробу,

Стан мякушки – пропечена, не волога на дотик,

Проміс – без комочків і слідів непромісу,

Смак – властивий даному виду виробів, без стороннього присмаку,

Запах – властивий даному виду виробів, без стороннього запаху.

#### **Фізико-хімічні показники якості**

Вологість м'якушки , % не більше 42,0  
Кислотність м'якушки, град не більше 2,5  
Пористість м'якушки, % не менше 69,0  
Масова частка жиру в перерахунку на сухі речовини , % 2,0+-0,5

Допустимі відхилення від встановленої маси в кінці строку максимальної витримки на підприємстві після випічки не повинні перебільшувати  $\pm 2,5\%$  і повинні встановлюватися по середній масі отриманій при одночасному зважуванні 10 штук виробів.

Допустимі відхилення від встановленої маси для одного виробу в меншу сторону не повинні перебільшувати 3%.

### Уніфікована рецептура

Борошно пшеничне вищого сорту – 100,0 кг  
Дріжджі пресовані – 1,5 кг  
Сіль кухонна харчова – 1,3 кг  
Цукор-пісок – 2,0 кг  
Маргарин – 2,5 кг

**Спосіб приготування тіста.** Тісто готується на великій густій опарі, безперервно в агрегаті И8-ХТА-6. В тісто вноситься 70% борошна. Дріжджі вносяться у вигляді дріжджової суспензії у співвідношенні 1:3. Концентрація сольового розчину 26%, цукрового – 50%.

Маса борошна за хвилину

$$G_{\text{хв.}} = G_{\text{год.}}/60$$

де  $G_{\text{год.}}$  – маса борошна за годину, кг

$$G_{\text{хв.}} = 376,1/60 = 6,27 \text{ кг}$$

Розрахунок ведемо на хвилину витрату борошна

Маса сольового розчину

$$G_{\text{с.р.}} = G_{\text{хв.}} * C/w$$

де  $G_{\text{хв.}}$  – маса борошна за хвилину, кг

$C$  – процент дозування солі по рецептурі, %

$w$  – концентрація сольового розчину, кг/л

$$G_{\text{с.р.}} = 6,27 * 1,3/26 = 0,313 \text{ кг}$$

Маса цукрового розчину

$$G_{\text{ц.р.}} = 6,27 * 2,0/50 = 0,25 \text{ кг}$$

Маса маргарину

$$G_{\text{мар.}} = G_{\text{хв.}} * C/100$$

де  $G_{\text{хв.}}$  – маса борошна за хвилину, кг

$C$  – маса маргарину по рецептурі, %

$$G_{\text{мар.}} = 6,27 * 2,5/100 = 0,156 \text{ кг}$$

Маса дріжджів пресованих

$$G_{\text{др.пр.}} = 6,27 * 1,5/100 = 0,094 \text{ кг}$$

Маса води в дріжджову суспензію



$$G_{в.др.с} = G_{др.пр.} * 3$$

де  $G_{др.пр.}$  – маса дріжджів пресованих, кг

3 – коефіцієнт співвідношення

$$G_{в.др.с} = 0,94 * 3 = 0,282 \text{ кг}$$

Маса дріжджової суспензії

$$G_{др.с} = G_{др.пр.} + G_{в.др.с}$$

де  $G_{др.пр.}$  – маса дріжджів пресованих, кг

$G_{в.др.с}$  – маса води в дріжджову суспензію, кг

$$G_{др.с} = 0,094 + 0,282 = 0,376 \text{ кг}$$

Вологість дріжджової суспензії

$$W_{др.с} = G_{в.др.с} * 100 + G_{др.пр.} * W_{др.пр.} / G_{др.с}$$

де  $G_{в.др.с}$  – маса води в дріжджовій суспензії, кг

$G_{др.пр.}$  – маса дріжджів пресованих, кг

$G_{др.с}$  – маса дріжджової суспензії, кг

$W_{др.пр.}$  – вологість дріжджів пресованих, %

$$W_{др.пр.} = 0,094 * 75 + 0,282 * 100 / 0,376 = 93,75 \%$$

Прийmemo приготування дріжджової суспензії 1 раз за зміну

Маса дріжджової суспензії загальна

$$G_{заг.др.с} = G_{др.с}^{хв.} * 60$$

де  $G_{др.с}^{хв.}$  – маса дріжджової суспензії за хвилину, кг

$$G_{заг.др.с} = 0,376 * 60 * 8 = 180,48 \text{ кг}$$

Із них маса дріжджів пресованих

$$G_{др.пр.} = G_{заг.др.с} / 4$$

де  $G_{заг.др.с}$  – маса дріжджової суспензії загальна, кг

$$G_{др.пр.} = 180,48 / 4 = 45,12 \text{ кг}$$

Маса води в дріжджовій суспензії

$$G_{в.др.с} = G_{заг.др.с} - G_{др.пр.}$$

де  $G_{заг.др.с}$  – маса дріжджової суспензії загальна, кг

$G_{др.пр.}$  – маса дріжджів пресованих, кг

$$G_{в.др.с} = 180,48 - 45,12 = 135,36 \text{ кг}$$

Об'єм дріжджової суспензії

$$V_{др.с} = G_{заг.др.с} * k / \rho$$

де  $G_{заг.др.с}$  – маса дріжджової суспензії загальна, кг

k – коефіцієнт збільшення об'єму

$\rho$  – густина дріжджової суспензії, кг/дм<sup>3</sup>

$$V_{др.с} = 180,48 * 1,1 / 1,04 = 190,9 \text{ дм}^3$$

Витрата борошна в опару

$$G_{б.оп} = G_{хв.} * C / 100$$

де  $G_{хв.}$  – маса борошна за хвилину, кг

C – маса дріжджів по рецептурі, %

$$G_{б.оп} = 6,27 * 70 / 100 = 4,39 \text{ кг}$$

Витрата борошна в тісто

$$G_{б.т} = G_{хв.} - G_{б.оп}$$

де  $G_{хв.}$  – маса борошна за хвилину, кг

$G_{б.оп}$  – маса борошна в опару, кг

$$G_{б.т.} = 6,27 - 4,39 = 1,88 \text{ кг}$$

Розрахунок витрати води в опару

Таблиця 7.1 – Сухі речовини опари

Найменування сировини	Маса сировини, кг	Вологість сировини	Вміст сухих речовин	
			%	кг
Борошно пш. вищого сорту	4,39	13,5	86,5	3,8
Дріжджова суспензія	0,376	93,75	6,25	0,023
Всього	4,76			3,823

$$G_{оп} = G_{с.р.} * 100 / 100 - W_{оп.} \quad (2.62)$$

де  $G_{с.р.}$  – маса сухих речовин в опарі, кг

$W_{оп.}$  – вологість опари, %

Вологість опари приймемо 42,0 %

$$G_{оп.} = 3,823 * 100 / 100 - 42,0 = 6,59 \text{ кг}$$

Маса води в опару

$$G_{в.оп} = G_{оп} - G_{сир}$$

де  $G_{оп}$  – маса опари, кг

$G_{сир}$  – маса сировини, кг

$$G_{в.оп} = 6,59 - 4,76 = 1,83 \text{ кг}$$

Визначаємо масу сухих речовин в тісті

Таблиця 7.2 – Маса сухих речовин тіста

Найменування сировини	Маса сировини	Вологість сировини	Вміст сухих речовин	
			%	кг
Борошно пш.	1,88	13,5	86,5	1,63
Опара	6,59	42	58	3,82
Сольовий розчин.	0,313	74	26	0,08
Цукровий розчин	0,25	50	50	0,125
Маргарин	0,156	16	84	0,13
Всього	9,19			5,67

Маса тіста

$$G_{т.} = G_{с.р.} * 100 / 100 - W_{т.}$$

де  $G_{с.р.}$  – маса сухих речовин в тісті, кг

$W_{т.}$  – вологість тіста, %

$$G_{т.} = 5,67 * 100 / 100 - 42,5 = 9,86 \text{ кг}$$

Розрахуємо вологість тіста

$$W_{т.} = W_{м.} + n$$

де  $W_{м.}$  – вологість м'якушки, %

$$W_{т.} = 42 + 0,5 = 42,5 \%$$

Маса води, що йде на приготування тіста

$$G_{в.} = G_{т.} - G_{с.р.}$$

де  $G_{т.}$  – маса тіста, кг

$G_{сир.}$  – маса сировини, кг

$$G_{в.} = 9,86 - 9,19 = 0,67 \text{ кг}$$

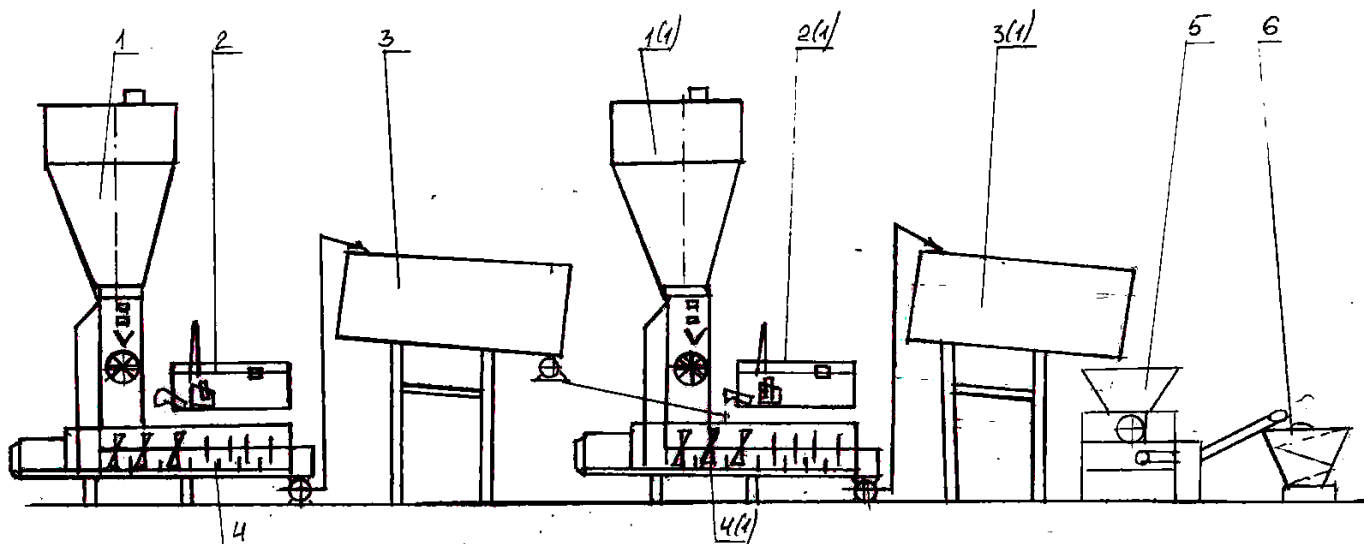
Таблиця 7.3 – Виробнича рецептура

Найменування сировини	Од. вим.	Дріжджова суспензія	Опара за хвилину	Тісто за хвилину
Борошно пш. в/с	кг		4,39	1,88
Дріжджі пресовані	кг	45,12		
Вода	кг	135,36	1,83	0,67
Дріжджова суспензія	кг		0,376	
Опара	кг			6,59
Сольовий розчин	кг			0,313
Цукровий розчин	кг			0,25
Маргарин	кг			0,136
<b>Всього</b>		<b>180,48</b>	<b>6,59</b>	<b>9,86</b>

## 8 Розрахунок виробничої рецептури приготування пшеничного тіста на традиційній опарі безперервним способом

### Короткі теоретичні відомості

Апаратурна схема приготування тіста на густій опарі в тістомісильній машині безперервної дії



- 1,1(1) – виробничий силос ХЕ-63В
- 2, 2(1) – черпаковий дозатор
- 3,3(1) – корито для бродіння
- 4, 4(1) – тістомісильна машина безперервної дії А2-ХТТ
- 5 – тістоподільник
- 6 – округлювач

У промисловості поширені порційний і безперервний способи приготування тіста на густих опарах. На підприємствах для безперервного замішування опари і тіста використовують дискові тістомісильні машини А2-ХТТ. Для бродіння опари встановлюють коритоподібні ємності, а для бродіння тіста – невеликі корита чи бункери над тісто подільниками. Така апаратурна схема запобігає перекисанню тіста, надмірному підвищенню його температури та забезпечує належну якість виробів.

Опарний спосіб приготування тіста гнучкий. При його застосуванні є можливість впливати на якість тіста шляхом регулювання вмісту борошна і опарі, її вологості, температури, терміну дозрівання.

### **Розрахунок виробничої рецептури на булочний дріб'язок з борошна пшеничного першого сорту масою 0,2 кг**

Булочний дріб'язок виготовляють згідно ТУ У 15.8-00389676-001:2009

#### **Вихідні дані:**

- Випікається в печі Г4-ХПЛ-25 ;
- Продуктивність печі за годину 442,8 кг;
- Вихід плановий 133,6 %;
- Вихід скоректований 135,0 %;
- Вологість борошна 13,6 %;
- Маса борошна за годину 328,0 кг.

#### **Органолептичні показники**

Зовнішній вигляд:

Форма різноманітна у вигляді равликів, кренделів, завитків, кілець тощо

Поверхня – посипана маком

колір - від світло-жовтого до коричневого

стан м'якушки - пропечена, не волога на дотик;

проміс - без комочків і слідів непромісу;

смак - властивий даному виду виробів, без стороннього присмаку

запах - властивий даному виду виробів, без стороннього запаху

#### **Фізико-хімічні показники якості**

Вологість м'якушки, % не більше ніж 39,0

Кислотність м'якушки, град не більше 2,5

Масова частка цукру в перерахунку на сухі речовини, % 5,7+-1,0

Масова частка жиру в перерахунку на сухі речовини, % 2,6+-0,5

Допустимі відхили середньої маси десяти штук виробів або маси нетто десяти одиниць пакування від установленої маси одного виробу або маси нетто однієї одиниці пакування в кінці строку максимальної витримки на підприємстві після виймання з печі не повинні перевищувати  $\pm 2,5\%$ .

Допустимі відхили маси окремого виробу або маси нетто окремої одиниці пакування в меншу сторону від установленої маси одного виробу або маси нетто однієї одиниці пакування в кінці строку максимальної витримки на підприємстві після виймання з печі не повинно перевищувати 3%

### Уніфікована рецептура

Борошно пшеничне першого сорту – 100 кг, з нього 2,0 кг на розробку

Дріжджі хлібопекарські пресовані – 1,0 кг

Сіль кухонна харчова 1,5кг

Цукор – пісок – 6,0 кг, з нього 0,5 кг на розробку

Маргарин столовий – 4,0 кг, з нього 1,0 кг на розробку

Мак – 1,0 кг на посипку

### Спосіб приготування тіста

Тісто готується на густій традиційній опарі безперервним способом. Тісто і опара бродять в кориті. В опару дозується 50 % борошна від загальної кількості. Дріжджі вносяться у вигляді дріжджової суспензії, яка готується у співвідношенні 1:3. Сіль вноситься у вигляді розчину 26 % концентрації, густина розчину 1,2 кг/дм<sup>3</sup> концентрація цукрового розчину 50%, густина 1,23 кг/ дм<sup>3</sup>

Заміс тіста безперервний, тому визначимо масу борошна за хвилину

$$G_{\text{хв}} = G_{\text{год}} / 60$$

де  $G_{\text{год}}$  – маса борошна за годину, кг

$$G_{\text{хв}} = 328 / 60 = 5,47 \text{ кг}$$

Маса сольового розчину

$$G_{\text{с.р.}} = G_{\text{хв}} * C / \omega$$

де  $C$  - маса солі по уніфікованій рецептурі, кг

$\omega$  – концентрація сольового розчину, кг/дм<sup>3</sup>

$$G_{\text{с.р.}} = 5,47 * 1,5 / 26 = 0,32 \text{ кг}$$

Маса цукрового розчину

$$G_{\text{ц.р.}} = 5,47 * 5,5 / 50 = 0,6 \text{ кг}$$

Маса маргарину

$$G_{\text{мар.}} = 5,47 * 3,0 / 100 = 0,16 \text{ кг}$$

Маса борошна на розробку за годину

$$G_{\text{бор}} = 328 * 2,0 / 100 = 6,56 \text{ кг}$$

Маса борошна на розробку за хвилину

$$G_{\text{бор}} = 6,56 / 60 = 0,11 \text{ кг}$$

Маса цукру на розробку за годину

$$G_{\text{цук.}} = 328 * 0,5 / 100 = 1,64 \text{ кг}$$

Маса маргарину на розробку за годину

$$G_{\text{мар.}} = 328 * 1,0 / 100 = 3,28 \text{ кг}$$

Маса маку на оздоблення за годину

$$G_{\text{мак.}} = 328 * 1,0 / 100 = 3,28 \text{ кг}$$

Приготування дріжджової суспензії

Витрата пресованих дріжджів

$$G_{\text{пр.др.}} = G_{\text{бор.}}^{\text{XB}} * C / 100$$

де  $G_{\text{бор.}}^{\text{XB}}$  – маса борошна за хвилину, кг

C – маса пресованих дріжджів по уніфікованій рецептурі, кг

$$G_{\text{пр.др.}} = 5,47 * 1,0 / 100 = 0,054 \text{ кг}$$

Маса води, що йде на приготування дріжджової суспензії

$$G_{\text{в.}} = G_{\text{др.}} * 3 = 0,054 * 3 = 0,162 \text{ кг}$$

Маса дріжджової суспензії

$$G_{\text{др.с.}} = G_{\text{др.}} + G_{\text{в.}}$$

де  $G_{\text{др.}}$  – маса дріжджів, кг

$G_{\text{в.}}$  – маса води, кг

$$G_{\text{в.}} = 0,054 + 0,162 = 0,216 \text{ кг}$$

Вологість дріжджової суспензії

$$W_{\text{др.с.}} = G_{\text{др.}} * W_{\text{др.}} + G_{\text{в.}} * 100 / G_{\text{др.с.}}$$

де  $G_{\text{др.}}$  – маса дріжджів, кг

$G_{\text{в.}}$  – маса води, що йде на приготування дріжджової суспензії, кг

$$W_{\text{др.с.}} = 0,054 * 75 + 0,162 * 100 / 0,216 = 93,75 \%$$

Приймаємо приготування дріжджової суспензії 2 рази за зміну

$$G_{\text{др.с.}} = G_{\text{др.с.}}^{\text{XB}} * 60 * 8 = 0,216 * 60 * 4 = 51,84 \text{ кг}$$

Із них дріжджів

$$G_{\text{др.}} = G_{\text{др.с.}} / 4$$

де  $G_{\text{др.}}$  – маса дріжджів, кг

$G_{\text{др.с.}}$  – маса дріжджової суспензії, кг

$$G_{\text{др.}} = 51,84 / 4 = 12,96 \text{ кг}$$

Маса води в дріжджовій суспензії

$$G_{\text{в.}} = G_{\text{др.с.}} - G_{\text{др.}}$$

де  $G_{\text{др.}}$  – маса дріжджів, кг

$G_{\text{др.с.}}$  – маса дріжджової суспензії, кг

$$G_{\text{в.}} = 51,84 - 12,96 = 38,88 \text{ кг}$$

Об'єм, який займає дріжджова суспензія

$$V_{\text{др.с.}} = G_{\text{др.с.}} * K / \rho$$

де K – коефіцієнт збільшення об'єму

$\rho$  – густина дріжджової суспензії, кг/дм<sup>3</sup>

$$V = 51,84 * 1,1 / 1,04 = 54,83 \text{ дм}^3$$

Маса борошна в опару

$$G_{\text{бор.}}^{\text{оп.}} = G_{\text{бор.}} * C / 100$$

де C – процент дозування борошна в опару, %

$$G_{\text{бор.}}^{\text{оп.}} = 5,47 * 50 / 100 = 2,74 \text{ кг}$$

Маса борошна в тісто

$$G_{\text{бор.}}^{\text{т.}} = G_{\text{бор.}}^{\text{заг.}} - G_{\text{бор.}}^{\text{оп.}} - G_{\text{бор.}}^{\text{роз.}}$$

де  $G_{\text{бор.}}^{\text{заг.}}$  – загальна маса борошна, кг

$G_{\text{бор.}}^{\text{оп}}$  - маса борошна, що йде на приготування опари, кг  
 $G_{\text{бор.}}^{\text{роз.}}$  – маса борошна, що йде на розробку, кг  
 $G_{\text{бор.}}^{\text{Т}}=5,47-2,74 - 0,11=2,62$  кг

Розрахунок витрати води в опару

Таблиця 8.1– Сухі речовини опари

Найменування сировини	Маса, кг	Вологість, %	Вміст сухих речовин	
			%	кг
Борошно пш. 1с	2,74	13,6	86,4	2,37
Дріжджова суспензія	0,216	93,75	6,25	0,01
Всього	2,96			2,38

Маса опари

$$G_{\text{оп}}=G_{\text{с.р.}}*100/100-W_{\text{оп}}$$

де  $G_{\text{с.р.}}$  – маса сухих речовин в опарі

$W_{\text{оп}}$  – вологість опари, %

$W_{\text{оп}}$  приймаємо 40,0%

$$G_{\text{оп}}=2,38*100/100-40,0=3,97 \text{ кг}$$

Маса води в опару

$$G^{\text{В}}=G_{\text{оп}} - G_{\text{сир.}}^{\text{оп}}$$

де  $G_{\text{оп}}$  – маса опари, кг

$G_{\text{сир.}}^{\text{оп}}$  – маса сировини в опарі, кг

$$G_{\text{В}}=3,97-2,96=1,01 \text{ дм}^3$$

Маса води в тісто

Таблиця 8.2 – Сухі речовини тіста

Найменування сировини	Маса, кг	Вологість, %	Вміст сухих речовин	
			%	кг
Борошно 1с	2,62	13,6	86,4	2,26
Сольовий розчин	0,32	74,0	26,0	0,08
Опара	3,97	40,0	60,0	2,38
Цукровий розчин	0,6	50,0	50,0	0,3
Маргарин	0,16	16,0	84,0	0,13
Всього	7,67			5,15

Розрахуємо вологість тіста

$$W_{\text{Т}}=W_{\text{м'як}}+n$$

де  $W_{\text{м'як}}$  – вологість м'якушки по ТУ У

$$W_{\text{Т}}=39+0,2=39,2 \%$$

Маса тіста

$$G_{\text{Т}}=G_{\text{с.р.}}*100/100-W_{\text{Т}}$$

де  $G_{\text{с.р.}}$  – маса сухих речовин тіста, кг

$W_T$  – вологість тіста, %

$$G_T = 5,15 \cdot 100 / (100 - 39,2) = 8,47 \text{ кг}$$

Маса води, що йде на приготування тіста

$$G_B = G_T - G_{\text{сир}}$$

де  $G_T$  – маса тіста, кг

$G_{\text{сир}}$  – маса сировини, кг

$$G_B = 8,47 - 7,67 = 0,8 \text{ кг}$$

Таблиця 8.3 – Виробнича рецептура

Сировина	Режими	Од. вимірю вання	Дріждж суспен зія	Опара за хвилину	Тісто за хвилину	Розробка і обробка за годину
Борошно пшеничне 1 с		кг		2,74	2,62	6,56
Дріжджі пресовані		кг	12,96			
Вода		кг	38,88	1,01	0,8	
Дріжджова суспензія		кг		0,216		
Опара		кг			3,97	
Сольовий розчин		кг			0,32	
Цукровий розчин		кг			0,6	
Маргарин		кг			0,16	3,28
Цукор білий		кг				1,64
Мак		кг				3,28
Всього			51,84	3,97	8,47	

## 9 Розрахунок виробничої рецептури приготування пшеничного тіста на великих рідких опарах

### Короткі теоретичні відомості

Розпізнають «великі» та «малі» рідкі опари. **Великими** називають опари, які готують з усієї кількості води, призначеної для замішування тіста, за виключенням води, необхідної для приготування розчинів сировини, що додається при замішуванні тіста. Це найбільш поширений варіант приготування опари.

**Малі** рідкі опари готують з частини води. З малими опарами в тісто вноситься значно менше зброженого борошна.

В рідких опарах значно активніше, ніж у густих, відбуваються біохімічні, мікробіологічні та колоїдні процеси, внаслідок чого в готовому тісті знаходиться більше водорозчинних білкових речовин, амінокислот і цукрів.

Приготування опари і тіста може бути порційним і безперервним, або змішаним (опара готується порційно, а тісто безперервно)

Найчастіше на виробництві застосовується порційне приготування опари і безперервний заміс тіста.



Вологість рідких опар – 65-75%. Головним чином рідкі опари застосовуються при виробництві хліба з борошна пшеничного 11-го гатунку і обойного. Для розпушення опар застосовують рідкі або пресовані дріжджі.

Рідку опару готують з 25-35% борошна від загальної її кількості, але вміст борошна повинен бути не менше 25-27%. Кількість води залежить від вологості опари. Чим більша кількість борошна в опарі, тим краще. Збільшення кількості борошна можна добитися за рахунок зниження вологості або збільшення дозування опари на заміс тіста. Але вологість опари можна знизити до певної міри.

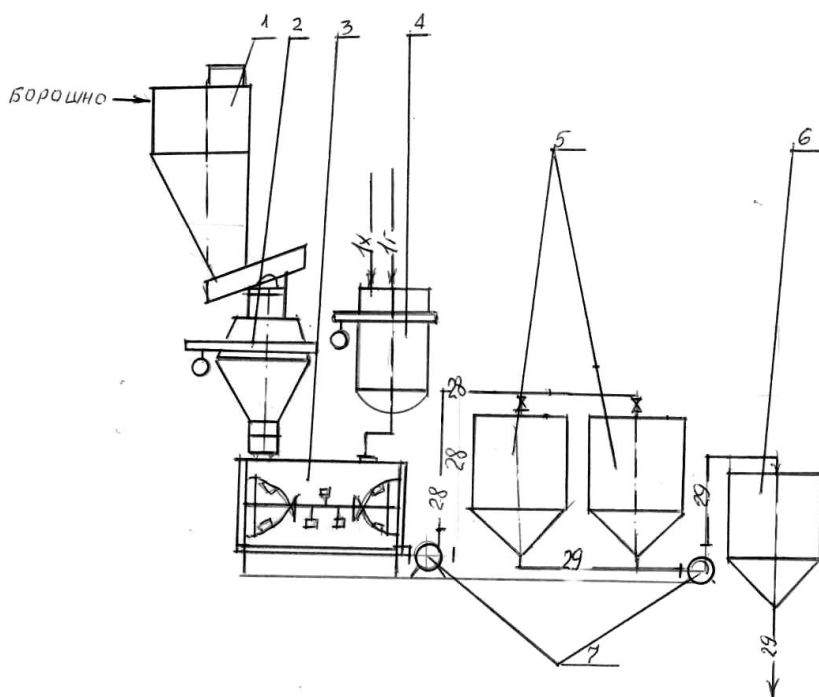
Для виробництва хліба високої якості необхідно, щоб якомога більша кількість борошна була зброджена у першій фазі. Максимально можливий вміст борошна у рідкій опарі при внесенні до неї всієї кількості води, передбаченої на приготування тіста. Тому бажано, щоб вологість опари була якомога нижчою. Так, при вологості опари 65 % у ній міститься біля 40 % всього борошна, а при вологості 70 – лише біля 30%.

Збільшення дозування рідкої опари на заміс тіста обмежується нормою вологості. При застосуванні рідких опар застосовують максимальне дозування опари, щоб разом з нею в тісто внести більше борошна і прискорити бродіння тіста перед розробкою.

Дріжджові клітини в рідких опарах мають кращу бродильну активність, ніж у густих, кращі умови для накопичення більшої кількості біомаси. Оптимальна температура дозрівання рідких опар 28-32 °С, тривалість бродіння 3,5-5 год, залежно від вологості опар, сорту борошна, виду та якості дріжджів, температури бродіння.

Кислотність залежить від сорту борошна і становить пшеничного. 1с – 5-6 град. – з використанням рідких дріжджів 5,5 – 6,5, пшеничного 2 сорту – 6-7 град. – з використанням рідких дріжджів 6,5-8. Підйомна сила 17-25 хв.

Апаратурна схема приготування тіста на великих рідких опарах



1 – Виробничий  
силос ХЕ-63В

- 2 – Дозатор борошна Ш2 – ХД – 2А
- 3 – Заварювальна машина ХЗ-2 – М300
- 4 – Дозатор рідких компонентів Ш2 – ХД – 2Б
- 5 – Ємкості для бродіння опари Р3 – ХЧД
- 6 – Збірник рідкої опари

Опара замішується порційно в заварювальній машині ХЗ – 2М – 300 із борошна, води, дріжджів пресованих або рідких і сольовий розчин. Сюди сольовий розчин, вода і дріжджі дозуються дозатором рідких компонентів Ш-2 – ХД – 2Б, а борошно дозатором Ш2-ХД – 2А. після замісу рідка опара насосом перекачується в ємкості для бродіння, потім вся опара перекачується в збірник, а звідти черпаковим дозатором поступає на заміс тіста. Тісто готується безперервно в тістомісильній машині И8- ХТА – 12/1 або А2 – ХТТ із борошна, але дозується 9 – ти кишеньковим барабанним дозатором, сольового розчину, опари та іншої сировини по рецептурі. Тривалість замісу – 6-8 хвилин Після замісу тісто самопливом поступає в корито для бродіння, де бродить 40-60 хвилин, а потім в тістоподільник.

Для зниження в'язкості опар, зменшення піноутворення, стабілізації кислотності, в опару додають частину солі — 0,3-0,5 % до маси борошна в тісті. Сіль у рідких опарах у меншій мірі пригнічує дріжджі, ніж у густих, бо концентрація солі в них у 1,5 рази нижча, ніж у густих опарах при однаковому дозуванні. У солоних опарах затримується протеоліз білкових речовин, покращується газоутримуюча здатність тіста. Але додавати всю передбачену рецептурою сіль в опару недоцільно, бо при цьому сповільнюється процес вистоювання тістових заготовок. Оптимальна кількість солі, що додається в опару, становить 50 % від усієї маси солі, передбаченої рецептурою.

Зниження в'язкості дозволяє готувати опари вологістю 65% без погіршення умов транспортування скорочується потреба в обладнанні для бродіння опар. Застосування солі покращує якість хліба (об'єм, пористість, колір скоринки). Збільшення об'єму хліба покращує газоутримуючу здатність тіста. В рідкому середовищі гнітюча для солі на дріжджі значно менша, тому що висока вологість опари знижує концентрацію солі. Таким чином застосування солі для рідких опар позитивне. При використанні рідких опар витрати на бродіння на 0,3-0,5 % менші порівняно з витратами при приготуванні тіста на густих опарах.

### **Розрахунок виробничої рецептури на хліб червоносільський масою 0,8 кг**

Хліб червоносільський готується згідно СОУ 15.8-37-00389676-559:2007

#### **Вихідні дані:**

- Випікається на двох печах А2-ХПК-25 ;
- Продуктивність печі за годину 525,47 кг;
- Вихід плановий 136,4 %;
- Вихід скоректований 137,4 %;

Вологість борошна 14,2 %;  
Маса борошна за годину 382,44 кг.

### **Органолептичні показники**

Зовнішній вид та форма - хліб з дещо випуклою верхньою скоринкою без бокових впливів, має 1-3 надрізи  
Поверхня – гладка, без великих тріщин і підривів  
Колір - від світло-жовтого до коричневого  
Стан м'якушки - пропечена, не волога на дотик;  
Проміс - без комочків і слідів непромісу;  
Смак - властивий даному виду виробів, без стороннього присмаку  
Запах - властивий даному виду виробів, без стороннього запаху.

### **Фізико-хімічні показники якості**

Вологість м'якушки, % не більше ніж 44,0  
Кислотність м'якушки, град не більше 3,0  
Пористість м'якушки, % не менше 65,0  
Масова частка цукру на сухі речовини, % 2,0+0,5

Допустимі відхилення від встановленої маси в кінці строку максимальної витримки на підприємстві після випічки не повинні перебільшувати +2,5% і повинні встановлюватися по середній масі отриманій при одночасному зважуванні 10 штук виробів.

Допустимі відхилення від встановленої маси для одного виробу в меншу сторону не повинні перебільшувати 3%.

### **Уніфікована рецептура**

Борошно пшеничне першого сорту – 100 кг  
Сіль – 1,5 кг  
Дріжджі пресовані – 1,0 кг  
Цукор білий кристалічний – 2,0 кг  
Всього - 104,5 кг

**Спосіб приготування тіста.** Тісто готується на великих рідких опарах без заливу води в тісто, безперервний. 30% солі дозується в опару, вологість опари 72%. Тривалість бродіння 4 години. Дріжджова суспензія готується у співвідношенні 1:3. Сольовий розчин готується 25% концентрації. Цукровий розчин готується 45 % концентрації

Маса борошна за хвилину

$$G_{\text{хв.}} = G_{\text{год.}}/60$$

де  $G_{\text{год.}}$  – маса борошна за годину, кг

$$G_{\text{хв.}} = 382,44/60 = 6,37 \text{ кг}$$

Маса сольового розчину

$$G_{\text{с.р.}} = G_{\text{хв.}} * C / \omega$$

де  $G_{хв.}$  – маса борошна за хвилину, кг

$C$  – маса солі по уніфікованій рецептурі, кг

$\omega$  – концентрація сольового розчину, кг/дм<sup>3</sup>

$$G_{с.р.} = 6,37 * 1,5 / 25 = 0,38 \text{ кг};$$

Маса сольового розчину в опару

$$G_{с.р.}^{оп.} = 0,38 * 30 / 100 = 0,11 \text{ кг};$$

Маса сольового розчину в тісто

$$G_{с.р.} = 0,38 - 0,11 = 0,27 \text{ кг};$$

Маса дріжджів пресованих

$$G_{др.пр.} = G_{хв.} * C / 100$$

де  $G_{хв.}$  – маса борошна за хвилину, кг

$C$  – маса дріжджів пресованих по уніфікованій рецептурі, кг

$$G_{др.пр.} = 6,37 * 1,0 / 100 = 0,06 \text{ кг};$$

Маса води в дріжджову суспензію

$$G_{в.}^{др.с.} = G_{др.пр.} * 3$$

де  $G_{др.пр.}$  – маса дріжджів пресованих, кг

3 – коефіцієнт співвідношення

$$G_{в.}^{др.с.} = 0,06 * 3 = 0,18 \text{ кг};$$

Маса дріжджової суспензії

$$G_{др.с.} = G_{др.пр.} + G_{в.}^{др.с.}$$

де  $G_{др.пр.}$  – маса дріжджів пресованих, кг

$G_{в.}^{др.с.}$  – маса води в дріжджову суспензію, кг

$$G_{др.с.} = 0,06 + 0,18 = 0,24 \text{ кг};$$

Вологість дріжджової суспензії

$$W_{др.с.} = G_{в.} * 100 + G_{др.пр.} * W_{др.пр.} / G_{др.с.}$$

де  $G_{в.}$  – маса води в дріжджовій суспензії, кг

$G_{др.пр.}$  – маса дріжджів пресованих, кг

$G_{др.с.}$  – маса дріжджової суспензії, кг

$W_{др.пр.}$  – вологість дріжджів пресованих, %

$$W_{др.пр.} = 0,18 * 100 + 0,06 * 75 / 0,24 = 93,75 \%$$

Прийmemo приготування дріжджової суспензії 1 раз за зміну

Маса дріжджової суспензії загальна

$$G_{заг.}^{др.с.} = G_{др.с.}^{хв.} * 60 * 4$$

де  $G_{др.с.}^{хв.}$  – маса дріжджової суспензії за хвилину, кг

$$G_{заг.}^{др.с.} = 0,24 * 60 * 4 = 115,2 \text{ кг};$$

Так як хліб готується на двох печах, тому:

$$G_{заг.}^{др.с.} = 115,2 * 2 = 230,4 \text{ кг};$$

Із них маса дріжджів пресованих

$$G_{др.пр.} = G_{заг.}^{др.с.} / 4$$

де  $G_{заг.}^{др.с.}$  – маса дріжджової суспензії загальна, кг

$$G_{др.пр.} = 230,4 / 4 = 57,6 \text{ кг}$$

Маса води в дріжджовій суспензії

$$G_{в.}^{др.с.} = G_{заг.}^{др.с.} - G_{др.пр.}$$

де  $G_{заг.}^{др.с.}$  – маса дріжджової суспензії загальна, кг

$G_{др.пр.}$  – маса дріжджів пресованих, кг

$$G_{в.др.с.} = 230,4 \cdot 57,6 = 172,80 \text{ кг};$$

Об'єм дріжджової суспензії

$$V_{др.с.} = G_{заг.др.с.} \cdot k / \rho$$

де  $G_{заг.др.с.}$  – маса дріжджової суспензії загальна, кг

$k$  – коефіцієнт збільшення об'єму

$\rho$  – густина дріжджової суспензії, кг/дм<sup>3</sup>

$$V_{др.с.} = 230,4 \cdot 1,1 / 1,04 = 243,69 \text{ дм}^3$$

Підбираємо ємність ХЕ-48 на 300 дм<sup>3</sup>

Маса цукрового розчину

$$G_{ц.р.} = G_{хв.} \cdot C / \omega$$

де  $G_{хв.}$  – маса борошна за хвилину, кг

$C$  – маса цукру по рецептурі, кг

$\omega$  – концентрація цукрового розчину, кг/дм<sup>3</sup>

$$G_{ц.р.} = 6,37 \cdot 2,0 / 45 = 0,28 \text{ кг};$$

Таблиця 9.1 – Маса сухих речовин тіста

Найменування сировини	Маса сировини, кг	Вологість сировини, %	Вміст сухих речовин	
			%	кг
Борошно пш. 1с	6,37	14,2	85,8	5,47
Сольовий розчин	0,38	75,0	25,0	0,1
Цукровий розчин	0,28	55,0	45,0	0,13
Дріжджова суспензія	0,24	93,75	6,25	0,02
Всього	7,27			5,72

Розрахуємо вологість тіста

$$W_{т.} = W_{м.} + n$$

де  $W_{м.}$  – вологість м'якушки, %

$$W_{т.} = 44 + 1,0 = 45,0 \%$$

Маса тіста

$$G_{т.} = G_{с.р.} \cdot 100 / (100 - W_{т.})$$

де  $G_{с.р.}$  – маса сухих речовин в тісті, кг

$W_{т.}$  – вологість тіста, %

$$G_{т.} = 5,72 \cdot 100 / (100 - 45) = 10,4 \text{ кг};$$

Маса води

$$G_{в.} = G_{т.} - G_{сир.}$$

де  $G_{т.}$  – маса тіста, кг

$G_{сир.}$  – маса сировини, кг

$$G_{в.} = 10,4 - 7,27 = 3,13 \text{ кг};$$

Вся вода йде на приготування опари

Витрата борошна в рідку опару

$$G_{б.оп.} = G_{в.} \cdot (100 - W_{оп.}) + G_{др.с.} \cdot (W_{др.с.} - W_{оп.}) + G_{сол.р.ну} \cdot (W_{ср.} - W_{оп.}) / (W_{оп.} - W_{бор.})$$

де  $G_{в.}$  – маса води на заміс тіста, кг

$G_{др.с.}$  – маса дріжджової суспензії, кг

$G_{сол.р-ну}$  – маса сольового розчину в опару, кг

$W_{оп}$  – вологість опари, %

$$G_{б.оп.} = 3,13 \cdot (100 - 72) + 0,24 \cdot (93,75 - 72) + 0,11 \cdot (74 - 72) / 72 - 14,2 = 1,61 \text{ кг};$$

Витрата борошна в тісто

$$G_{б.т.} = G_{хв.} - G_{б.оп.}$$

де  $G_{хв.}$  – маса борошна за хвилину, кг

$G_{б.оп.}$  – маса борошна в опару, кг

$$G_{б.т.} = 6,37 - 1,61 = 4,76 \text{ кг};$$

Маса опари за хвилину

$$G_{оп.хв.} = G_{б.оп.} + G_{в.} + G_{др.с.} + G_{сол.р-ну}$$

де  $G_{б.оп.}$  – маса борошна в опару, кг

$G_{в.}$  – маса води, що йде на приготування опари, кг

$G_{др.с.}$  – маса дріжджової суспензії, кг

$G_{сол.р-ну}$  – маса сольового розчину, кг

$$G_{оп.хв.} = 3,13 + 1,61 + 0,24 + 0,11 = 5,09 \text{ кг};$$

Маса опари за годину

$$G_{оп.год} = G_{оп.хв.} \cdot 60$$

де  $G_{оп.хв.}$  – маса опари за хвилину, кг

$$G_{оп.год} = 5,09 \cdot 60 = 305,4 \text{ кг};$$

Так як хліб готується на двох печах, то витрата рідкої опари за годину збільшується вдвічі

$$G_{оп.год} = 305,4 \cdot 2 = 610,8 \text{ кг};$$

Маса опари загальна

$$G_{оп.заг} = G_{оп.год} \cdot \tau_{бр.оп.} = 610,8 \cdot 4 = 2443,2 \text{ кг};$$

Визначаємо об'єм, який займає опара

$$V_{бр.оп.} = G_{оп.заг} \cdot K / \rho$$

де  $K$  – коефіцієнт збільшення об'єму

$\rho$  – густина опари, кг/дм<sup>3</sup>

$$V_{бр.оп.} = 2443,2 \cdot 1,5 / 0,7 = 5235,43 \text{ дм}^3;$$

Визначаємо кількість чанів для приготування опари

$$N_{чан.} = V_{опари} / V_{чану}$$

де  $V_{опари}$  – об'єм опари, дм<sup>3</sup>;

$V_{чану}$  – об'єм чана, дм<sup>3</sup>

$$N_{чан.} = 5235,43 / 1000 = 5,2 = 6 \text{ чанів};$$

Приймаємо 6 чанів ХЕ-46 об'ємом 1000 дм<sup>3</sup>;

Маса опари в 1 чані

$$G_{оп.чан.} = G_{оп.заг} / N_{чан.}$$

де  $G_{оп.заг}$  – маса опари загальна, кг

$N_{чан.}$  – кількість ємностей для бродіння опари, шт.

$$G_{оп.чан.} = 2443,2 / 6 = 407,2 \text{ кг};$$

Визначаємо порцію опари, що можна приготувати в машині ХЗ-2М-300

$$G_{порції оп.} = V_{ХЗМ} \cdot q / K$$

де  $V_{ХЗМ}$  – об'єм заварювальної машини, дм<sup>3</sup>

$q$  – густина рідкої опари, кг/дм<sup>3</sup>

K – коефіцієнт, який враховує збільшення ємності на піноутворення

$$G_{\text{порції}}^{\text{оп}} = 300 * 1,05 / 1,3 = 242,3 \text{ кг};$$

Кількість замісів

$$N_{\text{зам.}} = G_{\text{оп.}}^{1\text{ем}} / G_{\text{оп.}}^{\text{ХЗМ}}$$

де  $G_{\text{оп.}}^{1\text{ем}}$  – маса опари в одній ємності, кг

$G_{\text{оп.}}^{\text{ХЗМ}}$  – маса порції опари, яку можна приготувати в заварювальній машині, кг

$$N_{\text{зам}} = 407,2 / 242,3 = 1,68 = 2 \text{ заміси}$$

Уточнимо масу порції в 1 замісі

$$G_{\text{оп.}}^{1\text{зам}} = G_{\text{оп.}}^{\text{чан}} - N_{\text{зам}}$$

де  $G_{\text{оп.}}^{\text{чан}}$  – маса порції опари, кг

$N_{\text{зам}}$  – кількість замісів, шт.

$$G_{\text{оп.}}^{1\text{зам}} = 407,2 / 2 = 203,6 \text{ кг}$$

Розрахунок ритму замісу порції опари і коефіцієнту перерахунку

$$r_{\text{зам}}^{\text{оп}} = \tau_{\text{бр.}}^{\text{оп}} * 60 / N_{\text{чан.}} * N_{\text{зам.}}$$

де  $\tau_{\text{бр.}}^{\text{оп}}$  – тривалість бродіння опари, год.

$N_{\text{чан.}}$  – кількість чанів для приготування рідкої опари, шт.

$N_{\text{зам}}$  – кількість замісів, шт.

$$r_{\text{зам.оп}} = 4 * 60 / 6 * 2 = 20 \text{ хв.}$$

Коефіцієнт перерахунку

$$K_{\text{пер.}} = G_{\text{оп.}}^{1\text{зам}} / G_{\text{оп.}}^{\text{хв}}$$

де  $G_{\text{оп.}}^{1\text{зам}}$  – маса однієї порції замісу, кг

$G_{\text{оп.}}^{\text{хв}}$  – маса опари за хвилину, кг

$$K_{\text{пер.}} = 203,6 / 5,09 = 40 \text{ хв.}$$

Таблиця 9.2 – Виробнича рецептура

Найменування сировини	Од. вим.	Дріжджова суспензія	Опара на порцію	Тісто за хвилину
Борошно пш. 1/с	кг		1,61*40=64,4	4,76
Дріжджі пресовані	кг	57,6		
Вода	кг	172,80	3,13 *40=125,2	
Дріжджова суспензія	кг		0,24*40=9,6	
Опара	кг			5,09
Сольовий розчин	кг		0,11*40=4,4	0,27
Цукровий розчин	кг			0,28
Всього	кг	230,4	5,09*40=203,6	10,4

## **10 Розрахунок виробничої рецептури приготування пшеничного тіста на рідких опарах з використанням рідких дріжджів**

### **Короткі теоретичні відомості**

Приготування опари і тіста може бути порційним і безперервним, або змішаним (опара готується порційно, а тісто безперервно). Найчастіше на виробництві застосовується порційне приготування опари і безперервний заміс тіста. Вологість рідких опар – 65-75%. Головним чином рідкі опари застосовуються при виробництві хліба з борошна пшеничного 11-го гатунку і обойного.

Для розпушення опар застосовують рідкі або пресовані дріжджі.

Рідку опару готують з 25-35% борошна від загальної її кількості, але вміст борошна повинен бути не менше 25-27%. Кількість води залежить від вологості опари. Чим більша кількість борошна в опарі, тим краще. Збільшення кількості борошна можна добитися за рахунок зниження вологості або збільшення дозування опари на заміс тіста. Але вологість опари можна знизити до певної міри.

Для виробництва хліба високої якості необхідно, щоб якомога більша кількість борошна була зброджена у першій фазі. Максимально можливий вміст борошна у рідкій опарі при внесенні до неї всієї кількості води, передбаченої на приготування тіста. Тому бажано, щоб вологість опари була якомога нижчою. Так, при вологості опари 65 % у ній міститься біля 40 % всього борошна, а при вологості 70 – лише біля 30%.

У разі приготування опари на суміші пресованих і рідких дріжджів останні вносять у кількості 10-15 % до маси всього борошна для опар із борошна першого сорту і 15-20 % — другого сорту, а пресовані — за рецептурою. Допускається зменшення кількості пресованих дріжджів на 30-50 %. Такі опари дозрівають 3,5-4 год. Кислотність їх на 0,5-1,0 град вища, ніж опар, приготованих лише на пресованих дріжджах.

. Кислотність залежить від сорту борошна і становить: для пшеничного. 1с – 5-6 град. – з використанням рідких дріжджів 5,5 – 6,5; пшеничного 2 сорту – 6-7 град. – з використанням рідких дріжджів 6,5-8. Підйомна сила 17-25 хвилин.

### **Розрахунок виробничої рецептури на хліб білий з борошна пшеничного II сорту формовий масою 0,8 кг**

Виготовляється згідно СОУ 15.8-37-00389676-559:2007

#### **Вихідні дані:**

Випікається на двох вистійно-пічних агрегатах Г4-РПА-12 ;

Продуктивність вистійно-пічного агрегату за годину 576,0 кг;

Вихід плановий 136,1 %;

Вихід скоректований 136,8 %;

Вологість борошна 14,3 %;

Маса борошна за годину 421,05 кг.



## Органолептичні показники

зовнішній вид та форма - відповідає хлібній формі, без бокових впливів поверхня – гладка, без великих тріщин і підривів  
колір - від світло-жовтого до коричневого  
стан м'якушки - пропечена, не волога на дотик;  
проміс - без комочків і слідів непромісу;  
смак - властивий даному виду виробів, без стороннього присмаку  
запах - властивий даному виду виробів, без стороннього запаху

## Фізико-хімічні показники якості

Вологість м'якушки, не більше ніж 45,0 %  
Кислотність м'якушки, не більше 4,0 град  
Пористість м'якушки, не менше 67,0 %

## Уніфікована рецептура

Борошно пшеничне II сорту – 100 кг

Дріжджі хлібопекарські пресовані – 1,5 кг

Сіль – 1,3 кг

Дріжджі пресовані замінимо рідкими дріжджами .

**Спосіб приготування тіста.** Тісто готується на великих рідких опарах без заливу води в тісто, безперервний. Вологість опари 72%. Тривалість бродіння 4 години. Пресовані дріжджі повністю замінюємо рідкими. Рідкі дріжджі готуються по Джамбульській схемі з борошна пшеничного II сорту. Вологість рідких дріжджів 82%. Сольовий розчин готується 26% концентрації. Тривалість бродіння рідких дріжджів 3 години.

## Розрахунок рецептури

Визначимо масу борошна за хвилину

$$G_{\text{хв}} = G_{\text{год}} / 60$$

де  $G_{\text{год}}$  – маса борошна за годину, кг

$$G_{\text{хв}} = 421,05 / 60 = 7,02 \text{ кг}$$

Маса сольового розчину

$$G_{\text{с.р.}} = G_{\text{хв}} * C / \omega$$

де  $C$  - маса солі по уніфікованій рецептурі, кг

$\omega$  – концентрація сольового розчину, кг/дм<sup>3</sup>

$$G_{\text{с.р.}} = 7,02 * 1,3 / 26 = 0,35 \text{ кг}$$

Кількість рідких дріжджів

$$G_{\text{р.др.}} = G_{\text{хв}} * C / 100$$

На виробництво витрачається 35% рідких дріжджів від загальної маси борошна

$$G_{\text{р.др.}} = 7,02 * 35 / 100 = 2,46 \text{ кг}$$

Кількість борошна в рідких дріжджах

$$G_{\text{бор. р.др.}} = G_{\text{р.др.}} * (100 - W_{\text{р.др.}}) / (100 - W_{\text{бор.}})$$

де  $G_{\text{р.др.}}$  - маса рідких дріжджів, кг

$W_{p.др.}$  - вологість рідких дріжджів, %

$W_{бор.}$  – вологість борошна, %

$$G_{бор.}^{p.др.} = 2,46 * (100 - 82) / 100 - 14,3 = 0,52 \text{ кг}$$

Кількість борошна в тісто

$$G_{бор.}^T = G_{хв} - G_{бор.}^{p.др.}$$

де  $G_{хв}$  – маса борошна за хвилину, кг

$G_{бор.}^{p.др.}$  – маса борошна в рідких дріжджах, кг

$$G_{бор.}^T = 7,02 - 0,52 = 6,5 \text{ кг}$$

Таблиця 10.1 – Сухі речовини тіста

Найменування сировини	Маса, кг	Вологість, %	Вміст сухих речовин	
			%	кг
Борошно II сорту	6,5	14,3	85,7	5,57
Сольовий розчин	0,35	74,0	26,0	0,09
Рідкі дріжджі	2,46	82,0	18,0	0,44
Всього	9,31			6,1

Розрахуємо вологість тіста

$$W_T = W_{м'як} + n$$

де  $W_{м'як}$  – вологість м'якушки по СОУ

$$W_T = 45 + 1 = 46 \%$$

Маса тіста

$$G_T = G_{с.р.} * 100 / 100 - W_T$$

де  $G_{с.р.}$  – маса сухих речовин тіста, кг

$W_T$  – вологість тіста, %

$$G_T = 6,1 * 100 / 100 - 46 = 11,3 \text{ кг}$$

Маса води, що йде на приготування тіста

$$G_B = G_T - G_{сир.}$$

де  $G_T$  – маса тіста, кг

$G_{сир.}$  – маса сировини, кг

$$G_B = 11,3 - 9,31 = 1,99 \text{ кг}$$

Маса борошна в рідку опару

$$G_{бор.}^{оп.} = G_B (100 - W_{оп.}) + G_{p.др.} (G_{p.др.} - W_{оп.}) / G_{оп.} - W_{бор.}$$

де  $G_B$  – маса води, кг

$W_{оп.}$  – вологість опари, %

$G_{p.др.}$  – маса рідких дріжджів, кг

$G_{оп.}$  – маса опари, кг

$W_{бор.}$  – вологість борошна, %

$$G_{бор.}^{оп.} = 1,99(100 - 72) + 2,46(82 - 72) / 72 - 14,3 = 1,4 \text{ кг}$$

Визначаємо витрату борошна в тісто

$$G_{бор.}^T = G_B - G_{бор.}^{оп.}$$

де  $G_B$  – маса борошна, кг

$G_{бор.}^{оп.}$  – маса борошна в опару, кг

$$G_{бор.}^T = 6,5 - 1,4 = 5,1 \text{ кг}$$

Визначаємо витрату опари за хвилину

$$G_{\text{оп.}}^{\text{хв}} = G_{\text{бор}} + G_{\text{в}} + G_{\text{р.др.}}$$

де  $G_{\text{б}}$  – маса борошна, що йде на приготування опари, кг

$G_{\text{р.д.}}$  – маса рідких дріжджів, кг

$$G_{\text{оп.}}^{\text{хв}} = 1,4 + 1,99 + 2,46 = 5,85 \text{ кг}$$

Розрахуємо рецептуру приготування рідкої опари на порцію замісу, а так як хліб білий випікається на двох печах, то масу опари за годину необхідно збільшити вдвічі

Витрата опари за годину

$$G_{\text{оп.}}^{\text{год.}} = G_{\text{оп.}}^{\text{хв}} \cdot 60$$

де  $G_{\text{оп.}}^{\text{хв}}$  – маса опари за хвилину, кг

$$G_{\text{оп.}}^{\text{год.}} = (5,85 \cdot 60) \cdot 2 = 702,0 \text{ кг}$$

Загальна кількість опари на виробництві

$$G_{\text{оп.}}^{\text{заг}} = G_{\text{оп.}}^{\text{год.}} \cdot T_{\text{бр.оп}}$$

де  $G_{\text{оп.}}^{\text{год.}}$  – маса опари за годину, кг

$T_{\text{бр.оп}}$  – тривалість бродіння опари, год.

$$G_{\text{оп.}}^{\text{заг}} = 702,0 \cdot 4 = 2808,0 \text{ кг}$$

Визначаємо об'єм, який займає опара

$$V_{\text{оп}} = G_{\text{оп.}}^{\text{заг}} \cdot K/g$$

де  $G_{\text{оп.}}^{\text{заг.}}$  – загальна маса опари, кг

$K$  – коефіцієнт збільшення опари

$g$  – густина опари, кг/дм<sup>3</sup>

$$V_{\text{оп}} = 2808,0 \cdot 1,5 / 0,7 = 6017,14 \text{ кг}$$

Необхідна кількість чанів для приготування опари

$$N_{\text{чан}} = V_{\text{оп}} / V_{\text{чан}}$$

де  $V_{\text{оп}}$  – об'єм опари, кг

$V_{\text{чан}}$  – стандартний об'єм чана, дм<sup>3</sup>

$$N_{\text{чан}} = 6017,14 / 1000 = 6,01 = 7 \text{ чанів}$$

Приймаємо 7 чанів об'ємом 1000 дм<sup>3</sup>

Маса опари в одному чані

$$G_{\text{оп.}}^{\text{чан}} = G_{\text{оп.}}^{\text{заг}} / N_{\text{чан}}$$

де  $G_{\text{оп.}}^{\text{заг.}}$  – загальна маса опари, кг

$N_{\text{чан}}$  – кількість чанів, шт.

$$G_{\text{оп.}}^{\text{чан}} = 2808 / 7 = 401,14 \text{ кг}$$

Визначаємо порцію опари, яку можна приготувати в машині ХЗ-2М-300

$$G_{\text{1пор.оп}} = V_{\text{хзм}} \cdot q / K$$

де  $V_{\text{хзм}}$  – об'єм заварювальної машини, дм<sup>3</sup>

$q$  – густина опари, кг/дм<sup>3</sup>

$K$  – коефіцієнт збільшення об'єму при перемішуванні

$$G_{\text{1пор.оп}} = 300 \cdot 1,05 / 1,3 = 242 \text{ кг}$$

Кількість замісів

$$n_{\text{зам}} = G_{\text{оп.}}^{\text{чан}} / G_{\text{оп.}}^{\text{хзм}}$$

де  $G_{\text{оп.}}^{\text{чан}}$  – маса опари в одному чані, кг

$G_{оп}^{хзм}$  – маса опари, що можна приготувати в заварювальній машині за 1 заміс

$$n_{зам} = 401,14 / 242 = 1,66 = 2 \text{ заміси}$$

Уточнимо масу порції в 1 замісі

$$G_{оп}^{1 зам} = G_{оп. чан} / n_{зам}$$

де  $G_{оп. чан}$  – маса опари в одному чані. кг

$n_{зам}$  – кількість замісів, шт.

$$G_{оп.}^{1 зам} = 401,14 / 2 = 200,57 \text{ кг}$$

Розрахуємо ритм замісу порції опари в коефіцієнт перерахунку

$$r_{зам. оп} = T_{бр} * 60 / N_{чан} * n_{зам}$$

де  $T_{бр}$  – тривалість бродіння опари, год.

$N_{чан}$  – кількість чанів, шт.

$n_{зам}$  – кількість замісів, шт.

$$r_{зам. оп} = 4 * 60 / 7 * 2 = 17,14 \text{ хв.}$$

Коефіцієнт перерахунку

$$K_{пер} = G_{оп}^{1 зам} / G_{оп}^{хв}$$

де  $G_{оп.}^{1 зам}$  – маса опари в 1 порції

$G_{оп}^{хв}$  – маса опари за 1 хвилину

$$K_{пер} = 200,57 / 5,85 = 34,28$$

Таблиця 10.2 – Виробнича рецептура

Найменування сировина, режими приготування	Одиниця вимірювання	Опари на порцію	Тісто за хвилину
Борошно II сорту	кг	$1,4 * 34,28 = 48,0$	5,1
Сольовий розчин	кг	-	0,35
Дріжджі рідкі	кг	$2,46 * 34,28 = 84,33$	-
Опара	кг	-	5,85
Вода	кг	$1,99 * 34,28 = 68,22$	-
Всього		<b>200,57</b>	<b>11,3</b>

### Розрахунок дріжджового цеху

Розрахуємо витрату рідких дріжджів за годину

$$G_{год. р.др} = G_{год} * C / 100$$

де  $G_{год}$  – маса борошна за годину, кг

$C$  – процент дозування рідких дріжджів в тісто, %

$$G_{год. р.др} = 421,05 * 35 / 100 = 147,37 \text{ кг}$$

Так як хліб випікається на двох печах, то витрату рідких дріжджів за годину збільшуємо вдвічі

$$G_{год. р.др} = 147,37 * 2 = 294,74 \text{ кг}$$

Загальна витрата дріжджів

$$G_{р.др. заг} = G_{р.др. год} * T_{бр} * (1 + a_1 / a_2)$$

де  $G_{р.др.}^{год}$  – маса рідких дріжджів за годину, кг

$a_1$  – частина заміненних дріжджів в чані в %

$a_2$  – частина відібраних дріжджів з чану, в %

$T_{бр}$  – час бродіння, год.

$$G_{р.др.}^{заг.} = 294,74 * 3(1 + 50/50) = 1768,44 \text{ кг}$$

Об'єм, який займають рідкі дріжджі

$$V_{р.др.} = G_{р.др.}^{заг.} * K/q$$

де  $G_{р.др.}^{заг.}$  – маса рідких дріжджів загальна. кг

$K$  – коефіцієнт збільшення об'єму

$q$  – густина рідких дріжджів, кг/дм<sup>3</sup>

$$V_{р.др.} = 1768,44 * 1,4/0,7 = 3536,88 \text{ дм}^3$$

Потрібна кількість чанів

$$N_{ч} = V_{р.др.}/V_{ч}$$

де  $V_{р.др.}$  – об'єм рідких дріжджів, дм<sup>3</sup>

$V_{ч}$  – об'єм чану, дм<sup>3</sup>

$$N_{ч} = 3536,88/550 = 6,43 = 7 \text{ шт.}$$

Кількість дріжджів в одному чані

$$G_{р.др.}^{1 \text{ чан}} = G_{р.др.}^{заг.}/N_{ч}$$

де  $G_{р.др.}^{заг.}$  – загальна маса рідких дріжджів, кг

$N_{ч}$  – кількість чанів на виробництві, шт.

$$G_{р.др.}^{1 \text{ чан}} = 1768,44/7 = 252,63 \text{ кг}$$

Розрахуємо ритм поставки чанів

$$r = T_{бр}/N_{ч}$$

де  $T_{бр}$  – тривалість бродіння рідких дріжджів, год.

$N_{ч}$  – кількість чанів, шт.

$$r = 3 * 60/7 = 25,7 \text{ хв.}$$

Маса дріжджів, які відбираються на виробництво становить 50 % .

$$G_{р.др.} = G_{ж.с.} = G_{р.др.} * 50/100$$

де  $G_{ж.с.}$  – маса живильної суміші, кг

$$G_{р.др.} = G_{ж.с.} = 252,63 * 50/100 = 126,32 \text{ кг}$$

Об'єм, який займають відібрані дріжджі

$$V_{р.др.} = 126,32 * 1,4/0,7 = 252,64 \text{ дм}^3$$

Приймаємо збірник об'ємом 300 дм<sup>3</sup> ХЕ-48.

Складаємо рецептуру однієї порції живильної суміші .

Маса борошна в живильній суміші

$$G_{бор.}^{ж.с.} = G_{ж.с.} (100 - W_{ж.с.})/100 - W_{б}$$

де  $G_{ж.с.}$  – маса живильної суміші, кг

$W_{ж.с.}$  – вологість живильної суміші, кг

$$G_{бор.}^{ж.с.} = 126,32 * (100 - 82)/100 - 14,3 = 26,53 \text{ кг}$$

Визначаємо масу води

$$G_{в} = G_{ж.с.} - G_{бор.}^{ж.с.}$$

де  $G_{ж.с.}$  – маса живильної суміші, кг

$G_{бор.}^{ж.с.}$  – маса борошна в живильній суміші, кг

$$G_{в} = 126,32 - 26,53 = 99,79 \text{ кг}$$

Таблиця 10.3 – Рецептúra приготування живильної суміші

Сировина і технологічні параметри	Одиниця вимірювання	Кількість
Борошно пшеничне II сорту	кг	$26,53 : 2 = 13,27$
Гаряча вода	кг	$13,27 : 2,5 = 33,18$
Зниження температури заварки шляхом перемішування	°C	65
Борошно пшеничне II сорту	кг	13,27
Оцукрювання заварки	хв.	90
Розведення заварки холодною водою	кг	$99,79 - 33,18 = 66,61$
Вологість	%	82
Загальна кількість живлення	кг	126,32
Температура живлення	°C	30
Тривалість бродіння дріжджів	год.	3,0
Кислотність	град	9-10
Підйомна сила	хв..	16-20

## 11 Розрахунок виробничої рецептури приготування пшеничного тіста безопарним способом

### Короткі теоретичні відомості

**Безопарний спосіб** приготування тіста рекомендується застосовувати при виробництві булочних і здобних виробів із пшеничного борошна вищого та першого сорту, які мають порівняно з хлібом нижчу кислотність, а запах і смакові якості цих виробів забезпечуються наявністю в них цукру і жиру.

При безопарному способі витрати пресованих дріжджів становлять 2,0-3,0 , а рідких 3,5-40 % від маси борошна в тісті, залежно від сорту борошна та рецептури виробів.

Такі великі витрати дріжджів пов'язані з неоптимальними умовами у безопарному тісті для їх життєдіяльності: густе середовище, у якому міститься сіль, а при виробництві цим способом булочних і здобних виробів присутні також значна кількість цукру і жиру

Підвищена витрата дріжджів також необхідна для розпушування тіста за порівняно короткий термін (2-3 години). Безопарний спосіб застосовується у двох варіантах: при **традиційному способі** з бродінням тіста від замісу до розробки і при **прискореному способі**, для якого характерне скорочення циклу бродіння тіста (до 30-60 хвилин).

При безопарному способі тісто готують із всієї сировини, що передбачена рецептурою, в одну стадію.. Тривалість бродіння тіста становить 2,5-3 год при температурі 28-32 °C.

Кількість води визначається розрахунковим шляхом . Вологість тіста має бути на 0,5-1,0 % (залежно від сорту борошна) більша вологості хліба, передбаченої стандартом. Кінцева кислотність — не більша кислотності

готових виробів за стандартом + 0,5 град.

Готовність тіста визначають по об'єму, який збільшується приблизно у 1,5-2 рази і по натискуванню. А також по кінцевій кислотності.

Тісто приготовлене безопарним способом при недостатній тривалості бродіння буде мати низьку кислотність і прісний смак.

Для покращення смаку можна додати при замісі невелику кількість спілого тіста або застосувати рідкі дріжджі. Для зменшення витрати пресованих дріжджів і покращення смакових якостей виробів дріжджі активують.

Безопарне тісто можна готувати порційно або безперервним способом. Порційний спосіб рекомендується для виробництва булочних і здобних виробів, безперервний — для виробництва булочних виробів.

**При порційному способі** тісто готують у тістомісильних машинах з підкатними діжами типу А2-ХТБ, або зі стаціонарними діжами — РЗ-ХТИ-3, Ш2-ХТ-2И з інтенсивною механічною обробкою тіста протягом 2-3 хв і в машинах інших марок. Якщо тісто замішують у підкатній діжі, то в ній воно і виброджує. У випадку, коли тісто замішують у машині зі стаціонарною діжею, для дозрівання його перевантажують у підкатну діжу або на транспортер, під час перебування на якому тісто виброджує.

При порційному безопарному способі приготування тіста у діжу дозують необхідну за розрахунком кількість води, дріжджі, попередньо розведені у 3-4-кратній кількості води з температурою 32-35 °С, або рідкі дріжджі, розчин солі, додаткову сировину і після цього вносять борошно. Внесену в діжу сировину змішують до утворення тіста, однорідного по всій масі. Початкова температура тіста —  $30 \pm 2$  °С. Замішене тісто дозріває 2,5-3 год.

Готовність тіста визначають за об'ємом, який має збільшитись у 1,5 рази, за кислотністю, що має бути на 0,5 град вищою за передбачену стандартом для хліба.

**При безперервному способі** приготування тісто замішують у машині безперервної дії А2-ХТТ, Х-26, И8-ХТА-12/1 або інших марок. Всі види сировини на замішування подаються одночасно.

Для дозрівання тіста застосовують бункери для бродіння тіста різних систем, корита тістомісильного агрегату ХТР або нестандартні ємкості.

У разі застосування бункерів для бродіння замішене тісто із тістомісильної машини нагнітачем тіста по тістопроводу подається в одну із секцій бункера для бродіння. Завантаження секцій бункера здійснюється послідовно. На момент готовності тіста у першій секції остання вивантажується і надходить під завантаження нової порції тіста. Виброджене тісто нагнітачем подається у лійку тісто-подільної машини.

У разі використання для бродіння тіста коритоподібних ємкостей замішене тісто надходить у ємкість, встановлену під кутом 2-3 ( до горизонту. Завдяки цьому тісто, що в ній міститься, вільно тече до вихідного отвору в кориті, розташованому над лійкою тістоподільника. Тісто дозріває

3,0-3,5 год при температурі 27-29 °С.

Кінцева кислотність тіста регулюється терміном бродіння, температурою тіста і дозою дріжджів.

При використанні для бродіння коритоподібного агрегату виникають труднощі при переході з одного виду виробів на інший. Перехід можна здійснити лише після повного вивантаження і зачищення апарату. Ці обставини затримують широке впровадження таких апаратів для бродіння на підприємствах.

Практично безопарне тісто при бродінні повільно набирає кислотність. Внаслідок недостатньої інтенсивності та глибини біохімічних, мікробіологічних, колоїдних процесів у ньому накопичується мало ароматичних і смакових речовин. Тому вироби мають прісний смак і слабо виражений аромат.

**З метою інтенсифікації** процесів дозрівання тіста, що готується безопарним способом, доцільно застосовувати такі **технологічні заходи**: збільшувати цю кількість дріжджів на заміс тіста;

- проводити активацію дріжджів;
- використовувати пресовані дріжджі разом з рідкими дріжджами (1,5-2 пресованих і 10-20 % рідких);
- додавати при замішуванні мезофільні пшеничні закваски (8-10 % до маси борошна),
- вносити органічні кислоти,
- додавати частину тіста попереднього приготування,
- застосовувати молочну сироватку;
- застосовувати інтенсивний або подовжений заміс тіста;
- підвищувати початкову температуру бродіння тіста на 2-3 °С.

При застосуванні цих заходів тривалість дозрівання тіста скорочується на 30 хв

### **Розрахунок виробничої рецептури на здобу діабетичну масою 0,2 кг**

Здоба діабетична готуються згідно ДСТУ 4588:2006

#### **Вихідні дані:**

Випікається в ротатійній печі Мусон-Ротор модель 250 Супер ;

Продуктивність печі за годину 225,4 кг;

Вихід плановий 159,0 %;

Вихід скоректований 160,8 %;

Вологість борошна 14,0 %;

Маса борошна за годину 140,17 кг.

#### **Органолептичні показники**

Зовнішній вид та форма –кругла , не розпливчаста, без притисків

Поверхня –без великих тріщин, підривів;

Колір - від світло-жовтого до коричневого

Стан м'якушки - пропечена, не волога на дотик;

Пористість – без пустот

Проміс - без комочків і слідів непромісу;



Смак - властивий даному виду виробів, без стороннього присмаку

Запах - властивий даному виду виробів, без стороннього запаху.

### **Фізико-хімічні показники**

Масова частка вологи, % не більше ніж 39,0

Кислотність, град, не більше 2,5

Масова частка жиру в перерахунку на сухі речовини, % 7,0 +/-0,5

Допустимі відхилення від встановлення маси в кінці строку максимальної витримки на підприємстві після випічки не повинні перебільшувати + - 2,5% і повинні встановлюватися по середній масі отриманій при одночасному зважуванні 10 штук виробів.

Допустимі відхилення від встановлення маси для одного виробу в меншу сторону не повинні перебільшувати 3%.

### **Уніфікована рецептура**

Борошно пшеничне вищого сорту – 100,0 кг

Дріжджі пресовані –4,0 кг, збільшуємо до 5,0 кг.

Сіль – 1,0 кг

Масло коров'яче – 10,0 кг

Молоко сухе незбиране – 2,0 кг

Ксиліт – 8,0 кг

Повидло на ксиліті – 20,0 кг

Всього - 129,2 кг

### **Спосіб приготування тіста**

Тісто готується однофазним безопарним способом в тістомісильній машині «Прима-300». Сольовий розчин готується 26% концентрації. Дріжджі дозуються у вигляді дріжджової суспензії, яка готується у співвідношенні 1:3. Кількість дріжджів збільшується на 1 кг

### **Розрахунок виробничої рецептури**

Замість тіста порційний, тому перевіримо ритм приготування тіста.

Визначимо масу борошна в діжу

$$G_{\text{бор}}^{\text{діжу}} = V * q / 100$$

де V – об'єм діжі, дм<sup>3</sup>

q- норма завантаження борошна на 100 дм<sup>3</sup> геометричного об'єму

$$G_{\text{діжі}} = 300 * 30 / 100 = 90 \text{ кг}$$

Кількість замісів за годину

$$n_{\text{зам}} = G_{\text{год}} / G_{\text{д}}$$

де G<sub>год</sub> – витрата борошна за годину, кг

G<sub>д</sub> – маса борошна в діжу за годину, кг

$$n_{\text{зам}} = 140,17 / 90 = 1,56$$

Ритм замісу опари і тіста

$$Ч = 60 / n_{\text{зам}}$$

де Ч- ритм замісу, хв.

n<sub>зам</sub> – кількість замісів за годину, шт.

$$Ч = 60/1,56 = 38,46 \text{ хв.}$$

Ритм допустимий для булочних виробів 30-40 хвилин.

Ритм розрахунковий менший за ритм допустимий, тому розрахунок будемо вести на 90 кг борошна в тісто

Розраховуємо витрату сировини на заміс тіста.

Маса борошна пшеничного вищого сорту в тісто

$$G_{\text{бор}}^T = 90 * 100 / 100 = 90,0 \text{ кг}$$

Витрата сольового розчину

$$G_{\text{сол.р-ну}} = G_{\text{бор}} * C / \omega$$

де  $G_{\text{сол.р-ну}}$  – маса сольового розчину, кг;

$G_{\text{бор}}$  – маса борошна в діжу, кг;

$C$  – процент дозування солі по уніфікованій рецептурі, %

$\omega$  – концентрація розчину солі, кг/дм<sup>3</sup>

$$G_{\text{сол.р-ну}} = 90 * 1,0 / 26 = 3,46 \text{ кг}$$

Маса масла коров'ячого

$$G_{\text{мас.}} = 90 * 10,0 / 100 = 9,0 \text{ кг}$$

Маса молока сухого незбираного

$$G_{\text{мол}} = 90 * 2,0 / 100 = 1,8 \text{ кг}$$

Маса води для розведення молока сухого (розводиться у співвідношенні 1:7)

$$G_{\text{води}} = 1,8 * 7 = 12,6 \text{ дм}^3$$

Маса молока відновленого

$$G_{\text{мол}}^{\text{від}} = 1,8 + 12,6 = 14,4 \text{ кг}$$

Вологість відновленого молока

$$W_{\text{мол}} = 1,8 * 4 + 12,6 * 100 / 14,4 = 88\%$$

Маса ксиліту

$$G_{\text{кс.}} = 90 * 8,0 / 100 = 7,2 \text{ кг}$$

Маса повідла на розробку

$$G_{\text{пов}} = 90 * 20 / 100 = 18,0 \text{ кг}$$

Розрахунок маси дріжджової суспензії

Маса дріжджів

$$G_{\text{др.}} = G_{\text{бор}} * C / 100$$

де  $G_{\text{бор}}$  – маса борошна в діжу, кг

$C$  – маса дріжджів пресованих по рецептурі, кг

$$G_{\text{др.}} = 90 * 5,0 / 100 = 4,5 \text{ кг}$$

Маса води на приготування дріжджової суспензії

$$G_{\text{в.}} = G_{\text{др.}} * 3 = 4,5 * 3 = 13,5 \text{ кг}$$

Маса дріжджової суспензії

$$G_{\text{др.с.}} = G_{\text{др.}} + G_{\text{в.}}$$

де  $G_{\text{др.}}$  – маса дріжджів, кг

$G_{\text{в.}}$  – маса води, кг

$$G_{\text{др.с.}} = 4,5 + 13,5 = 18,0 \text{ кг}$$

Вологість дріжджової суспензії

$$W_{\text{др.с.}} = G_{\text{др.}} * W_{\text{др.}} + G_{\text{в.}} * 100 / G_{\text{др.с.}}$$

Де  $G_{\text{др.}}$  – маса дріжджів, кг

$W_{др.}$  – вологість дріжджової суспензії, %

$G_{в}$  – маса води в дріжджовій суспензії, кг

$G_{др.с.}$  – маса дріжджової суспензії, кг

$$W_{др.с.} = 4,5 * 75 + 13,5 * 100 / 18,0 = 93,75\%$$

Дріжджова суспензія буде готуватися один раз за зміну

Маса дріжджової суспензії за годину

$$G_{др.с.}^{год} = G_{год} * C_{др.с.} / G_{д}$$

де  $G_{год}$  – маса борошна за годину. кг

$C_{др.с.}$  – витрата дріжджової суспензії за годину, кг

$G_{д}$  – маса борошна в діжу. кг

$$G_{др.с.}^{год} = 140,17 * 18 / 90 = 28,03 \text{ кг}$$

Маса дріжджової суспензії за зміну

$$G_{др.с.}^{зм} = G_{др.с.}^{год} * T_{зм.}$$

де  $T_{зм}$  – тривалість зміни, год

$$G_{др.суп.}^{зм} = 28,03 * 8 = 224,24 \text{ кг}$$

Із них дріжджів пресованих

$$G_{др.пр.} = G_{др.суп.} / 4 = 224,24 / 4 = 56,06 \text{ кг}$$

Маса води

$$G_{води} = G_{др.с.} - G_{др.пр.}$$

де  $G_{др.с.}$  – маса дріжджової суспензії, кг

$G_{др.пр.}$  – маса пресованих дріжджів, кг

$$G_{води} = 224,24 - 56,06 = 168,18 \text{ кг}$$

Розрахуємо масу води на заміс тіста

Таблиця 11.1– Маса сухих речовин в тісті

Найменування сировини	Маса, кг	Вологість, %	Вміст сухих речовин	
			%	кг
Борошно пшеничне в/с	90,0	14,0	86,0	77,4
Сольовий розчин	3,46	74,0	26,0	0,9
Молоко відновлене	14,4	88,0	12,0	1,73
Масло коров'яче	9,0	16,0	84,0	7,56
Ксиліт	7,2	5,0	95,0	6,84
Дріжджова суспензія	18,0	93,75	6,25	1,13
Всього	142,06			95,56

Визначаємо масу тіста

$$G_m = G_{с.р.} * 100 / 100 - W_m$$

де  $G_m$  – маса тіста, кг

$G_{с.р.}$  – маса сухих речовин тіста, кг

$W_m$  – вологість тіста, %

Вологість тіста

$$W_m = W_{м+n}$$

де  $W_m$  – вологість м'якушки, взята з нормативно-технічної документації

$$W_m = 39,0 + 0,2 = 39,2 \%$$

Маса тіста

$$G_m = 95,56 \cdot 100 / 100 - 39,2 = 157,17 \text{ кг}$$

Визначаємо масу води

$$G_{\text{води}} = G_m - G_{\text{сир}}$$

де  $G_m$  – маса тіста, кг

$G_{\text{сир}}$  – маса сировини, кг

$$G_{\text{води}} = 157,17 - 142,06 = 15,11 \text{ кг}$$

Таблиця 11.2 – Виробнича рецептура

Найменування сировини	Од. вим	Дріжд. сусп.	Тісто	розробка
Борошно пшеничне в/с	кг		90,0	
Сольовий розчин	кг		3,46	
Молоко відновлене	кг		14,4	
Масло коров'яче	кг		9,0	
Ксиліт	кг		7,2	
Дріжджова суспензія	кг		18,0	
Вода	кг	168,18	15,11	
Повило на ксиліті	кг			18,0
Дріжджі пресовані		56,06		
Всього		<b>224,24</b>	<b>157,17</b>	<b>18,0</b>

## 12 Розрахунок виробничої рецептури приготування житнього тіста на традиційних густих заквасках (головках)

### Короткі теоретичні відомості

На густих заквасках рекомендується готувати тісто із житнього обойного і обдирного борошна, а також суміші різних сортів житнього і пшеничного борошна.

У циклі розведення приготування густих заквасок використовують суміш 3-х штамів молочнокислих бактерій: *L. brevis* -5, *L. brevis* -78, *L. plantarum* -63, а також дріжджі раси *S. Minor* чорноріченський і *S. Serevisiae* Л-1. Густу закваску, приготовлену по циклу розведення, накопичують до необхідної кількості. Вологість закваски 48-50 %. У разі відсутності чистих культур закваску можна вивести з порції старої закваски і дріжджів.

За **традиційним способом** у тісто вноситься порція закваски, що містить 25-33 % маси борошна, передбаченого рецептурою. Бродіння тіста триває 1,5-2 год.

Традиційним способом закваску і тісто готують у діжах або бункерних агрегатах.

У разі приготування у діжах виброджену закваску візуально ділять на 3 або 4 частини. Кожна частина приблизно містить відповідно 33 або 25 %

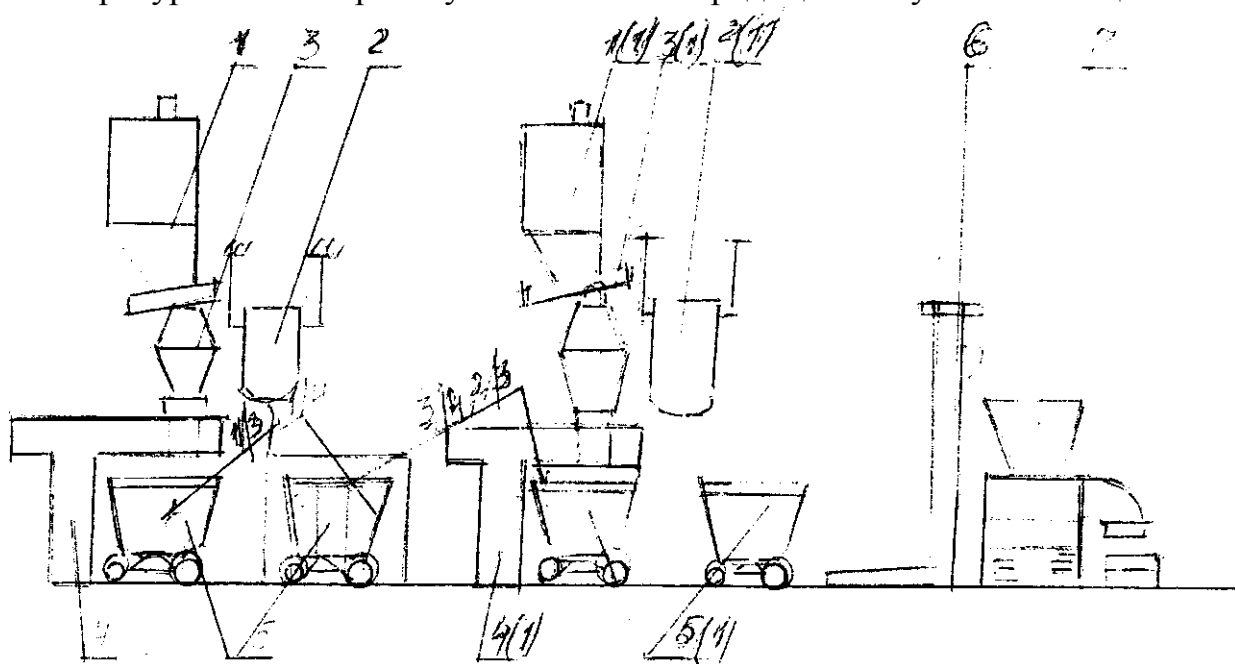
борошна. Одну частину вибродженої закваски залишають у діжі для відновлення закваски, а решту використовують для замішування 2-х або 3-х порцій тіста. Для цього закваску вручну перевантажують (перекидають) у дві або три вільні діжі. У діжу з порцією закваски, залишеної для поновлення, додають воду, закваску перемішують з водою, вносять борошно і замішують нову діжу виробничої закваски. Вологість закваски 48-50 %, тривалість бродіння 4-4,5 год. при 26-28 °С до кислотності 13-15 град. Підйомна сила готової виробничої закваски 25-30 хв.

При порційному замішуванні тіста порцію закваски спочатку змішують з сольовим розчином і водою, потім вносять борошно і продовжують замішування 8-10 хв.

У разі приготування тіста з суміші житнього і пшеничного борошна останнє використовують при замішуванні тіста.

Якщо рецептура хліба передбачає велику кількість, наприклад 80 % пшеничного борошна, тоді із закваскою в тісто вносять лише 20 % житнього борошна. Тісто готують з вологістю на 1 % вищою, ніж вологість даного сорту хліба, передбачена стандартом. Тісто дозріває протягом 1,5-2 год. при 30-32 °С. Готовність тіста визначають за збільшенням його об'єму в 1,5-2 рази і кислотності залежно від сорту хліба. Кислотність тіста має бути на 1-2 град вище допустимої кислотності даного сорту хліба.

Апаратурна схема приготування тіста на традиційній густій заквасці



- 1, 1(1) – Виробничий силос ХЕ-63В;
- 2, 2(1) – Дозуюча станція для рідких компонентів Ш2-ХД-2Б;
- 3, 3(1) – Дозатор борошна Ш2-ХД-2А;
- 4, 4(1) – Тістомісильна машина періодичної дії;
- 5, 5(1) – Діжа;
- 6 – Підйомоперекидач;

7 – Тістоподільник;

### **Приклад розрахунок виробничої рецептури приготування житнього тіста на традиційних заквасках для хліба слов'янського масою 0,9 кг**

Виготовляється згідно ДСТУ 4583:2006

#### **Вихідні дані**

Хліб слов'янський формовий випікається в Г4-ХПФ - 12

Продуктивність печі за годину 623,08 кг,

Вихід плановий 146,2 %,

Вихід скоректований 148,45 %,

Вологість борошна житнього обдирного 13,0 %,

Вологість борошна пшеничного другого сорту 14,0 %,

#### **Органолептичні показники**

**Зовнішній вигляд:** форма – відповідає хлібній формі, в якій проводилось випікання, без бокових впливів;

**Поверхня** – гладка, без великих підривів і тріщин, допускається наявність шва від подільника – укладальника;

**Колір** від світло-жовтого до коричневого

**Стан м'якушки** пропечена, без слідів непромісу, не липка, не волога на дотик, еластична з розвиненою пористістю, після легкого натискування пальцями м'якушка повинна прийняти початкову форму. Пористість повинна бути рівномірною.

**Смак і запах** - властивий даному виду виробів, без стороннього присмаку і запаху

#### **Фізико-хімічні показники якості по СОУ 15.8-37-00032744-004:2005**

Вологість м'якушки, %, не більше 48,0

Кислотність м'якушки, град., не більше 8,0

Пористість м'якушки, %, не менше 57,0

Допустимі відхилення від встановлення маси в кінці строку максимальної витримки на підприємстві після випічки не повинні перебільшувати  $\pm 2,5\%$  і повинні встановлюватися по середній масі отриманій при одночасному зважуванні 10 штук виробів.

Допустимі відхилення від встановлення маси для одного виробу в меншу сторону не повинні перебільшувати 3%.

#### **Уніфікована рецептура**

Борошно житнє обдирне – 30 кг

Борошно пшеничне II сорту – 70 кг

Дріжджі пресовані – 0,5 кг

Сіль – 1,5 кг

Патока – 2,0 кг

Всього – 104,0 кг

## Спосіб приготування тіста

Тісто готується на головках, в діжах. Головка готується вологістю 50%, ділиться на 4 частини, 1 частина йде на відновлення, інші на приготування 3 порцій тіста 3 головою в тісто вноситься 25% борошна від загальної кількості борошна на приготування тіста.

Дріжджі вносяться при замісі тіста, у вигляді дріжджової суспензії, яка готується у співвідношенні з водою 1:3

Сіль вноситься у вигляді розчину  $w=26\%$   $\rho=1,2$  кг/дм<sup>3</sup>

Патока вноситься у вигляді розчину у співвідношенні 1:1

Маса борошна в діжу

$$G_{д.} = V * g_{ср} / 100,$$

де  $G_{д.}$  - маса завантаження борошна в діжу, кг

$V$  - об'єм діжі (330дм<sup>3</sup>.)

$g_{ср.}$  - норма завантаження борошна на 100 дм<sup>3</sup> геометричного об'єму

$$G_{д.} = 330 * 37,8 / 100 = 124,74 \text{ кг}$$

Середня норма завантаження двох сортів борошна

$$g_{ср} = C_{жит} * g_{жит} + C_{пш} * g_{пш} / 100,$$

де  $C_{жит}$ ,  $C_{пш.}$  - відповідно процент дозування борошна житнього та пшеничного

$g_{жит}$ ,  $g_{пш.}$  - відповідно норма завантаження борошна житнього обдирного та пшеничного II сорту на 100 дм<sup>3</sup> геометричного об'єму

$$g_{ср} = 30 * 38 + 70 * 37,5 / 100 = 37,8$$

Годинна витрата борошна

$$G_{год} = P_{год} * 100 / V_{ск},$$

де  $G_{год}$  - годинна витрата борошна, кг

$P_{год}$  - годинна продуктивність печі, кг

$V_{ск}$  - вихід скоректований, %

$$G_{год} = 623,08 * 100 / 148,45 = 419,72 \text{ кг}$$

Кількість замісів

$$N_{зам} = G_{год} / G_{бор.}^{д.}$$

де  $N_{зам}$  - кількість замісів тіста

$$N_{зам} = 419,72 / 124,74 = 3,36$$

Ритм замісу

$$Ч = 60 / N_{зам},$$

де  $Ч$  - ритм замісу тіста, хв.

$$Ч = 60 / 3,36 = 17,8 = 18 \text{ хвилин}$$

Ритм приготування головки

$$Ч_{гол.} = Ч_{т.} * 2,$$

де  $Ч_{гол.}$  - ритм замісу головки, хв.

$$Ч_{гол.} = 18 * 2 = 36 \text{ хв.}$$

Розрахунок витрати борошна окремо по кожному сорту

Маса борошна пшеничного II сорту в діжу

$$G_{бор.}^{пш 2с} = G_{д.} * C_{бор} / 100,$$

де  $G_{\text{бор.}}^{\text{пш } 2c}$  - витрата борошна пшеничного другого сорту, кг

$G_{\text{д}}$  – маса борошна в діжу, кг

$C_{\text{бор}}$  - маса борошна пшеничного другого сорту, кг

$$G_{\text{бор.}}^{\text{пш } 2c} = 124,74 * 70 / 100 = 87,3 \text{ кг}$$

Маса борошна житнього обдирного в діжу

$$G_{\text{бор.}}^{\text{жит}} = 124,74 * 30 / 100 = 37,4 \text{ кг}$$

Маса патоки

$$G_{\text{пат.}} = 124,74 * 2,0 / 100 = 2,49 \text{ кг}$$

Маса води для приготування патокового розчину дорівнює 2,49 так як патоковий розчин готується у співвідношенні 1:1

Маса патокового розчину

$$G_{\text{пат.р-ну}} = 2,49 + 2,49 = 4,98 \text{ кг}$$

Вологість патокового розчину

$$W_{\text{п.р-ну}} = G_{\text{п}} * W_{\text{п}} + G_{\text{в}} * 100 / G_{\text{пат.р-ну}}$$

де  $G_{\text{п}}$  - маса патоки, кг

$W_{\text{п}}$  – вологість патоки, %

$G_{\text{в}}$  – маса води, кг

$G_{\text{пат. р-ну}}$  – маса патокового розчину, кг

$$W_{\text{п.р-ну}} = 2,49 * 22 + 2,49 * 100 / 4,98 = 61\%$$

Розрахунок витрати сольового розчину

Маса сольового розчину в діжу

$$G_{\text{с.р.}} = G_{\text{д}} * C_{\text{солі}} / \omega,$$

де  $G_{\text{с.р.}}$  - витрата сольового розчину, кг

$C_{\text{солі}}$  - витрата солі по уніфікованій рецептурі, кг

$\omega$  - густина сольового розчину, кг/дм<sup>3</sup>

$$G_{\text{с.р.}} = 124,74 * 2,0 / 26 = 9,52 \text{ кг}$$

Розрахунок маси борошна в головку

$$G_{\text{бор.}}^{\text{гол}} = G_{\text{д}} * C_{\text{бор}} / 100,$$

де  $G_{\text{бор.}}^{\text{гол}}$  - маса борошна в головку, кг

$C_{\text{бор}}$  - процент дозування борошна в головку від загальної кількості борошна

$$G_{\text{бор.}}^{\text{гол}} = 124,74 * 25 / 100 = 31,18 \text{ кг.}$$

Розрахуємо витрату головки в тісто. Сухі речовини головки складаються із сухих речовин борошна так як до складу головки входить лише борошно і вода.

Таблиця 12.1 - Маса сухих речовин головки

Сировина	Маса	Вологість	Сухі речовини	
			%	Кг
Борошно житнє обдирне	31,18	13,0	87	27,3

Маса головки в тісто

$$G_{\text{гол.}}^{\text{т.}} = G_{\text{с.р.}} * 100 / 100 - W_{\text{гол}}$$

де  $G_{\text{гол.}}^{\text{т.}}$  - маса головки в тісто, кг

$G_{\text{с.р.}}$  - маса сухих речовин в головці, кг



$W_{\text{гол.}}$  - вологість головки (50%)

$$G_{\text{гол.}}^T = 27,3 * 100 / 100 - 50 = 54,26 \text{ кг}$$

Вміст води в цій частині головки

$$G_{\text{в. гол.}} = G_{\text{гол.}}^T - G_{\text{бор. гол.}}$$

де  $G_{\text{в. гол.}}$  - маса води в головці, кг

$$G_{\text{в. гол.}} = 54,26 - 31,18 = 23,08 \text{ кг.}$$

Для відновлення головки потрібно додати стільки борошна і води скільки було витрачено на заміс тіста

Маса відновленої головки (повної)

$$G_{\text{гол.}} = G_{\text{гол.}}^T * 4,$$

де  $G_{\text{гол.}}$  - маса повної головки, кг

4- чотири частини на які ділиться головка

$$G_{\text{гол.}} = 54,26 * 4 = 217,04 \text{ кг.}$$

### Рецептура відновлення головки

Головка – 54,26

Борошно житнє - 31,18\*3=93,54 кг

Вода – 23,08\*3=69,24 кг

Всього – 217,04 кг

Витрата борошна на заміс тіста

$$G_{\text{бор.}}^T = G_{\text{д.}} - G_{\text{бор. гол.}}$$

де  $G_{\text{бор.}}^T$  - маса борошна в тісто, кг

$$G_{\text{бор.}}^T = 124,74 - 31,18 = 93,56 \text{ кг.}$$

Із них борошна пшеничного 2 сорту – 87,3 кг.

борошна житнього обдирного – 37,4 - 31,18 = 6,22 кг

Розрахуємо витрату дріжджової суспензії на заміс тіста

Маса дріжджів пресованих в дріжджову суспензію

$$G_{\text{др.}} = G_{\text{д.}} * C_{\text{др.}} / 100,$$

де  $G_{\text{др.}}$  - маса дріжджів пресованих на приготування дріжджової суспензії, кг

$C_{\text{др.}}$  - кількість дріжджів пресованих на 100кг борошна. кг

$$G_{\text{др.}} = 124,74 * 0,5 / 100 = 0,62 \text{ кг}$$

Маса води в дріжджову суспензію

$$G_{\text{в. др.с.}} = G_{\text{др.}} * 3,$$

де  $G_{\text{в. др.с.}}$  - маса води на приготування дріжджової суспензії, кг

$$G_{\text{в. др.с.}} = 0,62 * 3 = 1,86 \text{ кг}$$

Маса дріжджової суспензії

$$G_{\text{др.с.}} = G_{\text{в. др.с.}} + G_{\text{др.}}$$

де  $G_{\text{др.с.}}$  - маса дріжджової суспензії, кг

$$G_{\text{др.с.}} = 0,62 + 1,86 = 2,48 \text{ кг}$$

Вологість дріжджової суспензії

$$W_{\text{др.с.}} = G_{\text{др.}} * W_{\text{др.}} + G_{\text{в. др.с.}} * 100 / G_{\text{др.с.}}$$

де  $W_{\text{др.с.}}$  - вологість дріжджової суспензії, %

$$W_{\text{др.с.}} = 0,62 * 75 + 1,86 * 100 / 2,48 = 93,75\%$$

Маса дріжджової суспензії за годину

$$G_{\text{др.с.}}^{\text{год}} = G_{\text{бор.}}^{\text{год}} * C_{\text{др.с.}} / G_{\text{д.}}$$

де  $G_{\text{бор.}^{\text{год}}}$  - годинна потреба борошна, кг

$G_{\text{др.с}}$  - маса дріжджової суспензії на заміс тіста, кг

$G_{\text{д}}$  - маса борошна в діжу, кг

$$G_{\text{др.с.}}^{\text{год.}} = 419,72 * 2,48 / 124,74 = 8,34 \text{ кг}$$

Розрахунок запасу дріжджової суспензії на зміну

$$G_{\text{др.с.}}^{\text{зм.}} = G_{\text{др.с.}}^{\text{год.}} * 8,$$

де  $G_{\text{др.с.}}^{\text{зм.}}$  - маса дріжджової суспензії за змін, кг

$G_{\text{др.с.}}^{\text{год.}}$  - годинна витрата дріжджової суспензії, кг

$$G_{\text{др.с.}}^{\text{зм.}} = 8,34 * 8 = 66,72 \text{ кг}$$

Із них дріжджі пресовані  $= 66,72 / 4 = 16,68 \text{ кг}$

$$\text{вода} = 66,72 - 16,68 = 50,04 \text{ кг}$$

Об'єм дріжджової суспензії

$$V_{\text{др.с.}} = G_{\text{др.с.}}^{\text{зм.}} * K / \rho,$$

де  $G_{\text{др.с.}}^{\text{зм.}}$  - маса дріжджової суспензії за зміну, кг

$K$  - коефіцієнт збільшення об'єму ( $K=1,1$ )

$\rho$  - густина дріжджової суспензії ( $\rho=1,04$ )

$$V_{\text{др.с.}} = 66,72 * 1,1 / 1,04 = 70,57 \text{ кг}$$

Таблиця 12.2 - Сухі речовини тіста

Сировина	маса	вологість	Сухі речовини	
			%	кг
Борошно житнє обдирне	6,22	13,0	87,0	5,41
Борошно пшеничне II с.	87,3	14,0	86,0	75,08
Дріжджова суспензія	2,48	93,75	6,25	0,15
Сольовий розчин	9,5	74	26	2,47
Головка	54,26	50	50	27,13
Патока	4,98	61	39	1,94
Всього	164,74			112,18

Маса тіста

$$G_{\text{т.}} = G_{\text{с.р.}} * 100 / 100 - W_{\text{т}}$$

де  $G_{\text{т.}}$  - маса тіста, кг

$G_{\text{с.р.}}$  - маса сухих речовин в тісті кг

$W_{\text{т.}}$  - вологість тіста, %

$$G_{\text{т.}} = 112,18 * 100 / 100 - 49 = 219,96 \text{ кг}$$

Вологість тіста

$$W_{\text{т.}} = W_{\text{м.}} + n$$

де  $W_{\text{м.}}$  - вологість м'якушки, %

$n$  - коефіцієнт збільшення вологості тіста ( $n=1$ )

$$W_{\text{т.}} = 48 + 1 = 49 \%$$

Маса води в тісто

$$G_{\text{в.}}^{\text{т.}} = G_{\text{т.}} - G_{\text{сир.}}$$

де  $G_{\text{в.}}^{\text{т.}}$  - маса води в тісто, кг

$G_{\text{сир.}}$  - маса сировини яка йде на заміс тіста, кг

$$G_{\text{в.}}^{\text{т.}} = 219,96 - 164,74 = 55,22 \text{ кг}$$

Таблиця 12.3 - Виробнича рецептура

Сировина	одиниці	Др.суспензія за зміну	Головка	Тісто
Борошно житнє обдирне	кг		93,54	6,22
Борошно пш. 2 сорту	кг			87,3
Патока	кг			4,98
Дріжджі пресовані	кг	16,68		
Дріжджова суспензія	кг			2,48
Сольовий розчин	кг			9,5
Головка	кг		54,26	54,26
Вода	кг	50,04	69,24	55,22
Всього		66,72	217,04	219,96

### 13 Розрахунок виробничої рецептури приготування житнього тіста на великих густих заквасках в агрегаті И8-ХТА-6

#### Короткі теоретичні відомості

При комплексній механізації приготування густої закваски і тіста використовують бункерні агрегати. Здебільшого це бункерні агрегати И8-ХТА-6, И8-ХТА-12.

Розводочний цикл закваски проводять спочатку в діжах, пізніше у секціях бункеру до моменту заповнення всіх секцій.

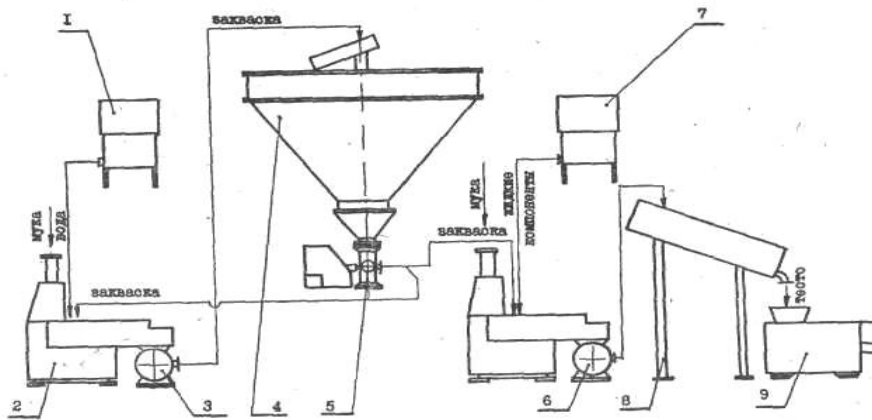
При використанні для приготування тіста на густій заквасці агрегатів И8-ХТА-6 або И8-ХТА-12 закваску замішують 5-7 хв у машині безперервної дії. В цю машину безперервно дозується борошно, вода, спіла закваска, Замішену закваску лопатевим нагнітачем по трубопроводу за допомогою поворотного лотка завантажують у вільну секцію бункера для бродіння. Виброджена закваска через отвір у днищі надходить у шнек і за допомогою шибери розподіляється по трубопроводах, що подають її до тістомісильних машин: 60 % закваски (45-47 % у перерахунку на борошно) надходить на замішування тіста, 40 % — на приготування нової закваски. З метою запобігання надмірному підвищенню температури внаслідок транспортування закваски початкова її температура має бути 24-26 °С.

Тісто замішується в машині безперервної дії 5-7 хв, лопатевим насосом подається по трубопроводу в корито для бродіння, а звідти — до тістоподільника. Тривалість бродіння тіста залежить від кількості борошна, внесеного із закваскою, та його сорту і складає 30-90 хв. Температура бродіння тіста 30-32 °С.

При внесені із закваскою 37-40 % борошна в тісто для хліба із суміші житнього і пшеничного бродіння тіста здійснюється протягом 60-90 хвилин до необхідної кислотності в залежності від сорту хліба. При збільшенні кількості борошна, що вноситься із закваскою до 45-60 % ( велика густа

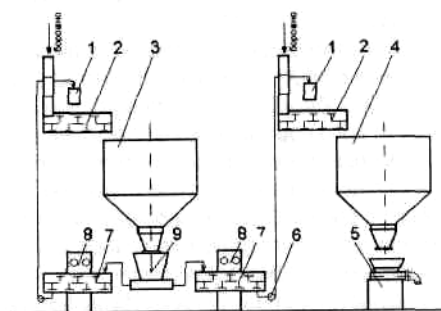
закваска)тривалість бродіння тіста скорочується до 30-60 хвилин.

### Апаратурні схеми приготування тіста на великій густій заквасці в агрегаті И8-ХТА-6



- 1 – дозуюча станція Ш2-ХДМ
- 2 – тістомісильна машина И8-ХТА-12/1 для приготування закваски;
- 3 – нагнічувач опари И8-ХТА-12/3;
- 4 – бункер И8-ХТА-12/2 ;
- 5 – дозатор опари (закваски) ;
- 6 – нагнічувач тіста И8-ХТА-12/5 ;
- 7 – дозуюча станція Ш2-ХДМ ;
- 8 – корито для бродіння И8-ХТА-12/6 ;
- 9 – тістоподільник

Апаратурна схема приготування житнього тіста на густих заквасках в бункерному агрегаті



- 1 - дозатор розрідженої закваски
- 2 – тістомісильна машина
- 3,4 – секційні бункери відповідно для бродіння закваски і тіста
- 5- тістоподільник
- 6 – гвинтовий насос
- 7 – змішувач для розрідження закваски
- 8- дозувальна станція

9 - дозатор густої закваски

### **Розрахунок виробничої рецептури для хліба російського подового масою 0,85 кг**

Хліб російський готується згідно ДСТУ 4583:2006

#### **Вихідні дані:**

Хліб російський випікається в печі А2-ХПК-25;

Продуктивність печі за годину  $P_{\text{год}} = 383,52$  кг;

Вихід скоректований 146,06 %;

Вологість борошна житнього обдирного 13,7 %;

Вологість борошна пшеничного 1 сорту 14,7%.,

#### **Органолептичні показники**

Хліб російський представляє собою хліб подовий, круглої форми. Забарвлення скоринки повинно бути від світло-коричневого до коричневого.

М'якушка повинна бути пропечена, не волога на дотик, еластичною. Після м'якого надавлювання пальцем м'якушка повинна прийняти початкову форму. Не повинно бути комочків і слідів непромісу.

Пористість повинна бути рівномірною, без пустот і ущільнень.

Смак і запах - властивий даному виду виробів, без стороннього присмаку і запаху

#### **Фізико-хімічні показники**

Вологість м'якушки, %, не більше 47,0

Кислотність м'якушки, град, не більше 9,0

Пористість м'якушки, %, не менше 54,0

Допустимі відхилення від встановленої маси в кінці строку максимальної витримки на підприємстві після випічки не повинні перебільшувати  $+2,5\%$  і повинні встановлюватися по середній масі отриманій при одночасному зважуванні 10 штук виробів.

Допустимі відхилення від встановленої маси для одного виробу в меншу сторону не повинні перебільшувати 3%.

#### **Уніфікована рецептура**

Борошно житнє обдирне – 70 кг

Борошно пшеничне I сорту – 30 кг

Сіль – 1,5 кг

Дріжджі пресовані – 0,5 кг

Патока - 6,0 кг

Всього - 108 кг

#### **Спосіб приготування тіста**

Тісто готується на великій густій заквасці в агрегаті И8-ХТА-6. Вологість закваски 50%. Витрата борошна, яка вноситься із закваскою при замісі тіста складає 30% від маси борошна в тісті. Тісто і закваска готується безперервно. Дріжджі дозуються у вигляді дріжджової суспензії, яка готується у

співвідношенні 1:3. Сольовий розчин готується 26% концентрації. На відновлення вноситься 40% закваски від загальної маси. Патока розводиться водою у співвідношенні 1:1

Маса борошна за годину

$$G_{\text{бор}}^{\text{год}} = P_{\text{год}} * 100 / V_{\text{скор}}$$

де  $P_{\text{год}}$  – годинна продуктивність печі, кг/год

$V_{\text{скор}}$  – скоректований вихід, %

$$G_{\text{бор}}^{\text{год}} = 383,52 * 100 / 146,06 = 262,58 \text{ кг}$$

Витрата борошна за хвилину

$$G_{\text{бор}}^{\text{хв}} = G_{\text{бор}}^{\text{год}} / 60$$

де  $G_{\text{бор}}^{\text{хв}}$  - маса борошна за хвилину, кг

$$G_{\text{бор}}^{\text{хв}} = 262,58 / 60 = 4,37 \text{ кг}$$

Маса борошна житнього обдирного

$$G_{\text{бор}}^{\text{ж.обд.}} = G_{\text{бор}}^{\text{хв}} * C / 100 = 4,37 * 70 / 100 = 3,06 \text{ кг}$$

Маса борошна пшеничного I сорту

$$G_{\text{бор}}^{\text{пш. I с.}} = G_{\text{бор}}^{\text{хв}} - G_{\text{бор}}^{\text{ж.обд.}} = 4,37 - 3,06 = 1,31 \text{ кг}$$

Витрата сольового розчину

$$G_{\text{сол. р-ну}} = G_{\text{бор}}^{\text{хв}} * C_{\text{солі}} / \omega$$

де  $G_{\text{сол. р-ну}}$  – маса сольового розчину за хвилину, кг

$C_{\text{солі}}$  – кількість солі по уніфікованій рецептурі, кг

$\omega$  – концентрація сольового розчину, кг/дм<sup>3</sup>

$$G_{\text{сол.р-ну.}} = 4,37 * 1,5 / 26 = 0,25 \text{ кг}$$

Приготування дріжджової суспензії

Витрата пресованих дріжджів

$$G_{\text{пр.др.}} = G_{\text{бор}}^{\text{хв}} * C_{\text{др}} / 100$$

де  $G_{\text{бор}}^{\text{хв}}$  – маса борошна за хвилину, кг

$C_{\text{др.}}$  - кількість дріжджів по уніфікованій рецептурі, кг

$$G_{\text{пр.др.}} = 4,37 * 0,5 / 100 = 0,02 \text{ кг}$$

Маса води, що йде на приготування дріжджової суспензії

$$G_{\text{в}} = 0,02 * 3 = 0,06 \text{ кг}$$

Маса дріжджової суспензії

$$G_{\text{др.с}} = G_{\text{др.}} + G_{\text{в}}$$

де  $G_{\text{др.}}$  – маса дріжджів, кг

$G_{\text{в}}$  – маса води, кг

$$G_{\text{в}} = 0,02 + 0,06 = 0,08 \text{ кг}$$

Вологість дріжджової суспензії

$$W_{\text{др.с}} = G_{\text{др.}} * W_{\text{др.}} + G_{\text{в}} * 100 / G_{\text{др.с}}$$

де  $G_{\text{др.}}$  – маса дріжджів, кг

$G_{\text{в}}$  – маса води, що йде на приготування дріжджової суспензії, кг

$$W_{\text{др.с}} = 0,02 * 75 + 0,06 * 100 / 0,08 = 93,75 \%$$

Приймаємо приготування дріжджової суспензії 1 раз за зміну

$$G_{\text{др.с}} = G_{\text{др.с}}^{\text{хв}} * 60 * 8 = 0,08 * 60 * 8 = 38,4 \text{ кг}$$

Із них дріжджів

$$G_{\text{др.}} = G_{\text{др.с}} / 4$$

де  $G_{\text{др.}}$  – маса дріжджів, кг

$G_{др.с}$  – маса дріжджової суспензії, кг  
 $G_{др} = 38,4 / 4 = 9,6$  кг

Маса води в дріжджовій суспензії

$$G_{в} = G_{др.сус} - G_{др}$$

де  $G_{др}$  – маса дріжджів, кг

$G_{др.с}$  – маса дріжджової суспензії, кг  
 $G_{в} = 38,4 - 9,6 = 28,8$  кг

Об'єм дріжджової суспензії

$$V = G_{др.с} * K / \rho$$

де  $G_{др.с}$  – загальна маса дріжджової суспензії, кг

$K$  – коефіцієнт збільшення об'єму

$\rho$  – густина дріжджової суспензії, кг/дм<sup>3</sup>  
 $V = 38,4 * 1,4 / 0,7 = 76,8$  дм<sup>3</sup>

Передбачаємо ємність об'ємом 100 дм<sup>3</sup>

Маса патоки

$$G_{пат} = 4,37 * 6,0 / 100 = 0,26$$
 кг

Патока розводиться водою у співвідношенні 1:1.

Маса води для розведення патоки дорівнює 0,26 кг за хвилину.

Маса патокового розчину

$$G_{пат.роз} = G_{пат} + G_{в}$$

де  $G_{пат}$  – маса патоки, кг

$G_{в}$  – маса води, що йде на приготування паточного розчину

$$G_{пат.роз} = 0,26 + 0,26 = 0,52$$
 кг

Вологість патокового розчину

$$W_{пат.роз} = G_{пат} * W_{пат} + G_{в} * 100 / G_{пат.роз}$$

де  $G_{пат}$  – маса патоки, кг

$G_{в}$  – маса води, кг

$W_{пат}$  – вологість патоки, %

$$W_{пат.роз} = 0,26 * 22 + 0,26 * 100 / 0,52 = 61$$
 %

Розрахуємо витрату закваски в тісто і її відновлення.

Витрата борошна із закваскою в тісто становить 30%

$$G_{бор}^{зак} = G_{бор}^{хв.} * C_б / 100$$

де  $G_{бор}^{хв.}$  – маса борошна за хвилину, кг

$C_б$  – витрата борошна із закваскою, кг

$$G_{бор}^{зак} = 4,37 * 30 / 100 = 1,31$$
 кг

Визначимо масу закваски в тісто, для чого розрахуємо сухі речовини борошна

Таблиця 13.1 - Сухі речовини тіста

Найменування сировини	Маса сировини	Вологість сировини	Сухі речовини	
			%	Кг
Борошно житнє обдирне	1,31	13,7	86,3	1,13

Маса закваски в тісто

$$G_{\text{закв. тісто}} = G_{\text{с.р.}} * 100 / 100 - W_{\text{зак}}$$

де  $G_{\text{с.р.}}$  – маса сухих речовин борошна, кг

$W_{\text{зак}}$  – вологість закваски, %

$$G_{\text{закв. T}} = 1,13 * 100 / 100 - 50 = 2,26 \text{ кг}$$

Визначаємо масу води в заквасці

$$G_{\text{води}} = G_{\text{закв. m}} - G_{\text{бор}}$$

де  $G_{\text{води}}$  – маса води, що йде на приготування закваски, кг

$G_{\text{закв. T}}$  – маса закваски в тісто, кг

$G_{\text{бор}}$  – маса борошна, кг

$$G_{\text{води}} = 2,26 - 1,31 = 0,95 \text{ кг}$$

Витрата закваски на відновлення

$$G_{\text{закв. від}} = G_{\text{закв. T}} * a / b$$

де  $G_{\text{закв. T}}$  – маса закваски в тісті, кг

$a$  – процент закваски, який відноситься на відновлення порції закваски, %

$b$  – процент закваски, який вноситься в тісто, %

$$G_{\text{закв. від}} = 2,26 * 40 / 60 = 1,5 \text{ кг}$$

Рецептура відновлення закваски на одну тістомісильну машину

Закваска – 1,5 кг

Борошно – 1,31 кг

Вода – 0,95 кг

разом 3,76 кг

Розрахуємо масу води в тісто

Витрата борошна житнього обдирного в тісто

$$G_{\text{бор тісто}} = G_{\text{бор жит}} - G_{\text{бор зак}}$$

де  $G_{\text{бор зак}}$  – маса борошна в заквасці, кг

$$G_{\text{бор тісто}} = 3,06 - 1,31 = 1,75 \text{ кг}$$

Таблиця 13.2 - Сухі речовини тіста

Найменування сировини	Маса сировини	Вологість сировини	Сухі речовини	
			%	Кг
Борошно житнє обдирне	1,75	13,7	86,3	1,51
Борошно пшеничне I с.	1,31	14,7	85,3	1,12
Закваска	2,26	50,0	50,0	1,13
Сольовий розчин	0,25	74,0	26,0	0,065
Дріжджова суспензія	0,08	93,75	6,25	0,005
Патоковий розчин	0,52	61,0	39,0	0,2
Всього	6,17			4,03

Маса тіста

$$G_{\text{T}} = G_{\text{с.р.}} * 100 / 100 - W_{\text{T}}$$

де  $G_{\text{с.р.}}$  – сухі речовини тіста, кг

$W_{\text{T}}$  – вологість тіста, %

Вологість тіста визначається виходячи з вологості м'якушки

$$W_{\text{T}} = W_{\text{м}} + n$$



де  $W_m$  – вологість м'якушки, %

$n$  – коефіцієнт збільшення вологості тіста

$$W_T = 47 + 1,0 = 48,0 \%$$

Маса тіста

$$G_T = 4,03 * 100 / 100 - 48,0 = 7,75 \text{ кг}$$

Маса води в тісті

$$G_B = G_T - G_{\text{сир}}$$

де  $G_T$  – маса тіста, кг

$G_{\text{сир}}$  – маса сировини, кг

$$G_B = 7,75 - 6,17 = 1,58 \text{ кг}$$

Таблиця 13.3 - Виробнича рецептура

Найменування сировини	Одиниця вим.	Дріжджова суспензія	Закваска на порцію	Тісто
Борошно житнє обдирне	кг		1,31	1,75
Борошно пшеничне I с	кг			1,31
Закваска	кг		1,5	2,26
Сольовий розчин	кг			0,25
Дріжджова суспензія	кг			0,08
Вода	кг	28,8	0,95	1,58
Дріжджі пресовані	кг	9,6		
Патоковий розчин	кг			0,52
Всього		38,4	3,76	7,75

#### 14 Розрахунок виробничої рецептури приготування житнього тіста на рідких заквасках

##### Короткі теоретичні відомості

Спосіб приготування тіста на рідких заквасках із житніх сортів борошна і суміші їх з пшеничним широко застосовується у промисловості. В Україні більше 60 % хліба із цих сортів борошна виробляється саме на рідких житніх заквасках.

У хлібопекарській промисловості розповсюджені кілька технологічних схем приготування рідких житніх заквасок. Вони відрізняються за складом чистих культур, бродильної мікрофлори, яка використовуються в циклі розведення, складом живильного середовища, вологістю, температурою бродіння, ритмом відбору готової закваски на виробництво тощо. Але основною відмінністю цих технологій є наявність чи відсутність у живильному середовищі заварки, яку вносять при його приготуванні. За цією ознакою розпізнають технологію приготування тіста на **рідкій заквасці без застосування заварки** і технологією приготування тіста на **рідкій заквасці з заваркою**.

У процесі бродіння під активною дією амілолітичних і протеолітичних ферментів, а також у результаті життєдіяльності мікрофлори у заквасці накопичується велика кількість продуктів гідролізу крохмалю і білків,

водорозчинні та ароматичні сполуки. Цей фактор сприяє прискоренню дозрівання тіста, виготовленого на рідких заквасках.

Тісто на рідких заквасках готують без додання води, окрім тієї, що міститься у розчині солі. Тісто замішують у тістомісильних машинах періодичної або безперервної дії. Інтенсивне або подовжене замішування не застосовується.

Із закваскою, залежно від її вологості, вноситься від 25 до 35 % загальної кількості борошна за рецептурою. Зі збільшенням кількості борошна, внесеного в тісто із закваскою, зменшується тривалість бродіння тіста, покращується якість хліба. Так, при внесенні із закваскою у тісто 25 % борошна воно дозріває за 90-150 хв, а при внесенні 35 % борошна — за 60-90 хв. Кінцева кислотність тіста має бути: з житнього обдирного борошна 8-12 град, обойного — 10-13, із суміші житнього і пшеничного борошна — 8-11 град.

Сіль в рідку закваску не додають, але якщо додати до 50 % від всієї солі, що йде на приготування виробів по рецептурі.

У **виробничому циклі** закваску готують вологістю 68-75 %. Відбирання вибродженої закваски на виробництво здійснюють через 3-4 год, у залежності від її вологості та сорту борошна. Відбирають 50 % готової закваски до маси, що залишилась у ємкості, додають еквівалентну кількість живильного середовища з борошна і води.

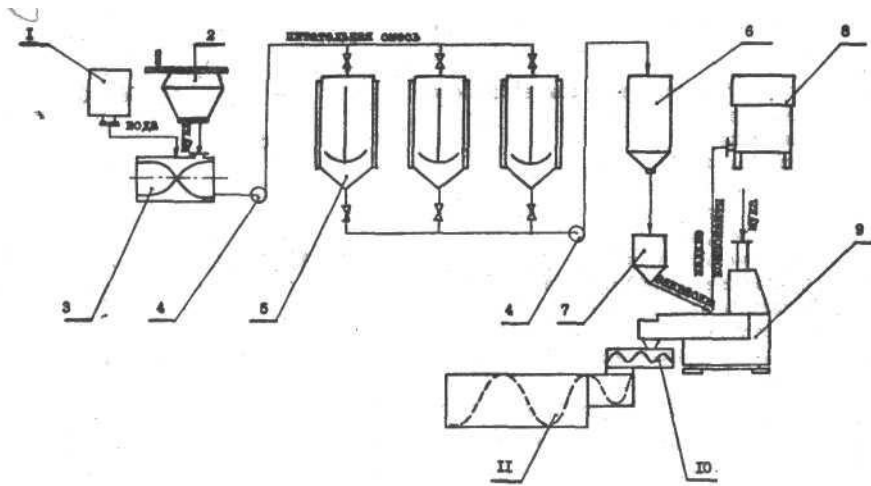
Живильне середовище готують у заварочних машинах ХЗ-2М-300, закваску виброджують у ємкостях для бродіння. Для перекачування закваски використовують насоси.

Кислотність спілої закваски з обдирного борошна 9-12 град, а з обойного 11-13 град. Підйомна сила — 25-35 хв. Температура бродіння 28-30 °С. Скорочення ритму відбору до 2-2,5 год може призвести до вимивання мікрофлори і зниження підйомної сили заквасок. При підвищенні температури до 32-34 °С стимулюється життєдіяльність молочнокислих бактерій і пригнічуються дріжджі, підйомна сила заквасок погіршується.

**За Ленінградською схемою**— вологість закваски 72-75 %, кислотність 9-11 град. При замішуванні тіста додається, окрім закваски, вода. Тривалість бродіння тіста на цій заквасці— 120 хв.

**За Київською схемою** закваску готують вологістю 70-72 %, зброджують її до кислотності 10-12 град при температурі 28-30 °С. Тісто замішують без додання води, виброджує воно 90 хв.

Машинно-апаратурна схема приготування рідких заквасок



- 1 – дозуюча станція Ш2-ХДИ;
- 2 – дозатор борошна Ш2-ХД-2А ;
- 3 – заварювальна машина ХЗ-2М-300;
- 4 – насос для перекачування живильної суміші і закваски ;
- 5 – чан дріжджовий РЗ-ХЧД з мішалкою і пароводяною сорочкою ;
- 6 – витратний чан ;
- 7 – дозатор рідких компонентів черпакового типу;
- 8 – дозуюча станція Ш2-ХДМ;
- 9 – тістомісильна машина безперервної дії;
- 10 – шнек подачі тіста;
- 11 - корито для бродіння тіста

### **Розрахунок виробничої рецептури на хліб «Росток» масою 0,8 кг**

Хліб «Росток» випікається згідно ДСТУ 4583:2006

#### **Вихідні дані:**

Хліб «Росток» випікається на двох печах А2-ХПК-2;

Продуктивність печі за годину  $P_{\text{год}} = 236,16$  кг;

Вихід скоректований 144,9 %;

Вологість борошна житнього обдирного 13,7 %;

Вологість борошна пшеничного 1 сорту 14,0%.,

Маса борошна за годину – 162,98 кг

#### **Органолептичні показники якості**

Зовнішній вигляд, форма – представляє собою виріб круглої форми, без бокових впливів та притисків

Поверхня – гладка, без великих тріщин та підривів, для упакованих виробів незначна зморшкуватість

Колір – від коричневого до темно – коричневого

Стан м'якушки:

Пропеченість – пропечена, не липка, не волога на дотик, еластична

Проміс – без грудочок та слідів непромісу;

Пористість – рівномірна, без пустот;

Смак – властивий даному виду виробів, без стороннього присмаку

Запах – властивий даному виду виробів, без стороннього запаху

### Фізико-хімічні показники

Вологість м'якушки, %, не більше ніж 45,0

Кислотність м'якушки, град, не більше 6,0

Пористість м'якушки, %, не менше 64,0

Допустимі відхилення маси десяти штук виробів або маси нетто десяти одиниць пакування від установленної маси одного виробу або маси нетто однієї одиниці пакування в кінці строку максимальної витримки на підприємстві після виймання з печі не повинні перевищувати +/- 2,5%.

Допустимі відхилення окремого виробу або маси нетто окремої одиниці пакування в меншу сторону від установленної маси одного виробу або маси нетто однієї одиниці пакування в кінці строку максимальної витримки на підприємстві після виймання з печі не повинно перевищувати 3%

### Уніфікована рецептура

Борошно житнє обдирне – 50 кг

Борошно пшеничне І с – 50 кг

Сіль – 1,5 кг

Дріжджі пресовані – 0,7 кг

Цукор – 5,0 кг

Житньо - солодовий екстракт - 7,0 кг

Кмин – 1,0 кг

Всього - 115,2 кг

### Спосіб приготування тіста

На підприємстві тісто готується по Київській схемі на рідких заквасках без дозування води в тісто. Закваска готується в машині ХЗ-2М-300 порційно. Бродить в чанах об'ємом 500 дм<sup>3</sup>. Вологість закваски 74%. Тривалість бродіння 3 години. Відбір закваски 50%. Тісто готується безперервно, бродить 40 хвилин в кориті для бродіння. Вологість борошна житнього обдирного 13,7 %, вологість борошна пшеничного І сорту 14,0%. Дріжджі на заміс тіста дозуються у вигляді дріжджової суспензії, яка готується у співвідношенні 1:3

Витрата борошна за хвилину

$$G_{\text{бор}}^{\text{XB}} = G_{\text{бор}}^{\text{ГОД}} / 60$$

де  $G_{\text{бор}}^{\text{XB}}$  - маса борошна за хвилину, кг

$$G_{\text{бор}}^{\text{XB}} - 162,98/60 = 2,72 \text{ кг}$$

Маса борошна житнього обдирного

$$G_{\text{бор}}^{\text{Ж.ОБД.}} = G_{\text{бор}}^{\text{XB}} * C / 100 = 2,72 * 50 / 100 = 1,36 \text{ кг}$$

Маса борошна пшеничного І сорту

$$G_{\text{бор}}^{\text{ПШ.ОБ.}} = G_{\text{бор}}^{\text{XB}} - G_{\text{бор}}^{\text{Ж.ОБД.}} = 2,72 - 1,36 = 1,36 \text{ кг}$$

Витрата сольового розчину

$$G_{\text{сол. р-ну}} = G_{\text{бор}}^{\text{XB}} * C / \omega$$

де  $G_{\text{сол. р-ну}}$  – маса сольового розчину за хвилину, кг

C - маса солі по уніфікованій рецептурі, кг

$\omega$  – концентрація сольового розчину, %

$$G_{\text{сол.р-ну}} = 2,72 * 1,5 / 26 = 0,16 \text{ кг}$$

Маса цукрового розчину

$$G_{\text{цук}} = 2,72 * 5 / 50 = 0,28 \text{ кг}$$

Маса житньо-солодового екстракту

$$G_{\text{екст.}} = G_{\text{бор}} * C / 100$$

де  $G_{\text{екст.}}$  – маса екстракту, кг

$$G_{\text{екст.}} = 2,72 * 7,0 / 100 = 0,19 \text{ кг}$$

Маса кмину

$$G_{\text{кмин.}} = 2,72 * 1,0 / 100 = 0,03 \text{ кг}$$

Приготування дріжджової суспензії

Витрата пресованих дріжджів

$$G_{\text{пр.др.}} = G_{\text{бор.}}^{XB} * C / 100$$

де  $G_{\text{бор.}}^{XB}$  – маса борошна за хвилину, кг

$C$  – маса дріжджів по рецептурі, кг

$$G_{\text{пр.др.}} = 2,72 * 0,7 / 100 = 0,02 \text{ кг}$$

Маса води, що йде на приготування дріжджової суспензії

$$G_{\text{в}} = 0,02 * 3 = 0,06 \text{ кг}$$

Маса дріжджової суспензії

$$G_{\text{др.с}} = G_{\text{др.}} + G_{\text{в}}$$

де  $G_{\text{др.}}$  – маса дріжджів, кг

$G_{\text{в}}$  – маса води, кг

$$G_{\text{в}} = 0,02 + 0,06 = 0,08 \text{ кг}$$

Вологість дріжджової суспензії

$$W_{\text{др.с}} = G_{\text{др.}} * W_{\text{др.}} + G_{\text{в}} * 100 / G_{\text{др.с}}$$

де  $G_{\text{др.}}$  – маса дріжджів, кг

$G_{\text{в}}$  – маса води, що йде на приготування дріжджової суспензії, кг

$$W_{\text{др.с}} = 0,02 * 75 + 0,06 * 100 / 0,08 = 93,75 \%$$

Приймаємо приготування дріжджової суспензії 1 раз за зміну .

$$G_{\text{др.с}} = G_{\text{др.с}}^{XB} * 60 * 8 = 0,08 * 60 * 8 = 38,4 \text{ кг}$$

Так як хліб випікається на 2-х печах, то кількість дріжджової суспензії збільшуємо вдвічі, тобто  $38,4 * 2 = 76,8 \text{ кг}$

Із них дріжджів

$$G_{\text{др.}} = G_{\text{др.с}} / 4$$

де  $G_{\text{др.}}$  – маса дріжджів, кг

$G_{\text{др.с}}$  – маса дріжджової суспензії, кг

$$G_{\text{др.}} = 76,8 / 4 = 19,2 \text{ кг}$$

Маса води в дріжджовій суспензії

$$G_{\text{в}} = G_{\text{др.с}} - G_{\text{др.}}$$

де  $G_{\text{др.}}$  – маса дріжджів, кг

$G_{\text{др.с}}$  – маса дріжджової суспензії, кг

$$G_{\text{в}} = 76,8 + 19,2 = 57,6 \text{ кг}$$

Розрахунок загальної витрати води за 1 хвилину

Таблиця 14.1 – Сухі речовини тіста

Найменування сировини	Маса сировини	Вологість сировини	Сухі речовини	
			%	кг
Борошно житнє обдирне	1,36	13,7	86,3	1,18
Борошно пшеничне І с	1,36	14,0	86,0	1,17
Сольовий розчин	0,16	74	26	0,05
Дріжджова суспензія	0,08	93,75	6,25	0,01
Цукровий розчин	0,28	50	50	0,14
Житньо – соловий екстракт	0,19	25	75	0,15
Кмин	0,03	16	84	0,03
Разом	3,46			2,74

Визначаємо масу тіста

$$G_m = G_{c.p.} * 100 / (100 - W_m)$$

де  $G_m$  – маса тіста, кг

$G_{c.p.}$  – маса сухих речовин тіста, кг

$W_m$  – вологість тіста, %

Вологість тіста

$$W_m = W_{m+n}$$

де  $W_m$  - вологість м'якушки, взята з нормативно-технічної документації

$$W_m = 45,0 + 1,0 = 46,0\%$$

Маса тіста

$$G_m = 2,74 * 100 / (100 - 46,0) = 5,07 \text{ кг}$$

Визначаємо масу води

$$G_v = G_m - G_{c.p.}$$

де  $G_m$  – маса тіста, кг

$G_{c.p.}$  – маса сировини, кг

$$G_v = 5,07 - 3,46 = 1,61 \text{ кг}$$

Вся вода йде на приготування закваски.

Розрахуємо масу борошна в заквасці

$$G_{\text{бор.}^{\text{заг}}} = G_v * (100 - W_z) / (W_z - W_{\text{бор}})$$

де  $G_v$  – маса води, що йде на приготування тіста, кг

$W_z$  – вологість закваски, %

$W_{\text{бор}}$  – вологість борошна, %

В закваску йде борошно житнє обдирне, тому і будемо брати вологість борошна житнього обдирного.

$$G_{\text{бор.}^{\text{закв}}} = 1,61 * (100 - 74) / (74 - 13,7) = 0,69 \text{ кг}$$

Маса закваски на підприємстві за 1 хвилину

$$G_{\text{зак.}^{\text{заг}}} = G_{\text{бор.}^{\text{заг}}} + G_v^{\text{зак}}$$

де  $G_{\text{бор.}^{\text{зак}}}$  – маса борошна, що йде на приготування закваски, кг.

$G_v^{\text{зак}}$  – маса води, що йде на приготування закваски, кг.

$$G_{\text{зак.}^{\text{заг}}} = 1,61 + 0,69 = 2,3 \text{ кг}$$

Витрата борошна житнього обдирного в тісто

$$G_{\text{бор.}^{\text{жит}}} = G_{\text{бор.}^{\text{зак}}} - G_{\text{бор.}^{\text{зак}}} = 1,36 - 0,69 = 0,67 \text{ кг}$$

Так як хліб випікається на двох лініях, то закваску також необхідно готувати на дві технологічні лінії

Розрахуємо порційне приготування закваски на період бродіння

Загальна витрата закваски

$$G_{\text{зак}}^{\text{заг}} = G_{\text{зак}}^{\text{хв}} * 60 * T_{\text{бр}} (1 + a_1/a_2)$$

де  $G_{\text{зак}}^{\text{заг}}$  - маса закваски, що витрачається за хвилину, кг

$T_{\text{бр}}$  – тривалість бродіння закваски, год.

$a_1$  – кількість закваски, що відбирається на виробництво, %

$a_2$  - кількість закваски, що залишається для відновлення, %

$$G_{\text{зак}}^{\text{заг}} = (2,3 * 2) * 60 * 3 * 2 = 1656,0 \text{ кг}$$

Об'єм, який займає закваска

$$V_{\text{зак}} = G_{\text{зак}}^{\text{заг}} * K / \rho$$

де  $G_{\text{зак}}^{\text{заг}}$  – загальна маса закваски, кг

$K$  – коефіцієнт збільшення об'єму

$\rho$  – густина закваски, кг/дм<sup>3</sup>

$$V_{\text{зак}} = 1656,0 * 1,4 / 0,7 = 3312,0 \text{ дм}^3$$

Кількість ємностей з закваскою

$$N_{\text{ємн}} = V_{\text{зак}} / V_{\text{ємн}}$$

де  $V_{\text{зак}}$  – об'єм, який займає закваска, дм<sup>3</sup>

$V_{\text{ємн}}$  – об'єм стандартної ємності, дм<sup>3</sup>.

$$N_{\text{ємн}} = 3312,0 / 1000 = 3,3 = 4 \text{ ємн.}$$

Маса закваски в одній ємності

$$G_{\text{зак}}^{\text{ємн}} = G_{\text{зак}}^{\text{заг}} / N_{\text{ємн}}$$

де  $G_{\text{зак}}^{\text{заг}}$  – загальна маса закваски, кг

$N_{\text{ємн}}$  – кількість ємностей для бродіння закваски, шт.

$$G_{\text{зак}}^{\text{ємн}} = 1656,0 / 4 = 414,0 \text{ кг}$$

Ритм постановки чанів

$$Ч = t_{\text{бр}} * 60 / N_{\text{ємн}}$$

де  $t_{\text{бр}}$  - тривалість бродіння закваски, год.

$N_{\text{ємн}}$  – кількість ємностей для бродіння закваски, шт.

$$Ч = 3 * 60 / 4 = 45 \text{ хв.}$$

Ритм відбору складає 50%

Маса закваски, що відбирається на виробництво

$$G_{\text{зак}}^{\text{відб}} = G_{\text{зак}}^{\text{ємн}} * C / 100$$

де  $G_{\text{зак}}^{\text{ємн}}$  – кількість закваски, що знаходиться в 1-й ємності, кг.

$C$  – процент відбору закваски, %

$$G_{\text{зак}}^{\text{відб}} = 414,0 * 50 / 100 = 207,0 \text{ кг}$$

Об'єм закваски, що відбирається на виробництво

$$V_{\text{зак}}^{\text{відб}} = G_{\text{зак}}^{\text{відб}} * K / \rho$$

де  $G_{\text{зак}}^{\text{відб}}$  – кількість закваски, що відбирається, кг

К - коефіцієнт збільшення об'єму

$\rho$  – густина закваски, кг/дм<sup>3</sup>

$$V_{\text{зак}}^{\text{віб}} = 207 * 1,4 / 0,7 = 414,0 \text{ дм}^3$$

Підбираємо збірник для закваски об'ємом 500 дм<sup>3</sup>.

Скільки відбирається закваски, стільки ж готується і живильної суміші із борошна і води.

Маса живильної суміші

$$G_{\text{ж.с}} = G_{\text{зак}}^{\text{від}} = 207,0 \text{ кг}$$

Продуктивність заварювальної машини при приготуванні живильної суміші

$$G_{\text{зав.маш.}} = V * \rho / K$$

де V – об'єм заварювальної машини, дм<sup>3</sup>

$\rho$  – густина живильної суміші, кг/дм<sup>3</sup>

K – коефіцієнт збільшення об'єму при перемішуванні

$$G_{\text{зав.маш.}} = 300 * 1,08 / 1,3 = 249 \text{ кг}$$

Кількість замісів

$$N_{\text{зам}} = G_{\text{зак}}^{\text{емн}} / G_{\text{зав.маш}}$$

де  $G_{\text{зак}}^{\text{емн}}$  – маса закваски в ємності, кг

$$N_{\text{зам}} = 207 / 249 = 0,83 = 1$$

Прийmemo 1 заміс.

Маса порції замісу живильної суміші

$$G_{\text{пор}} = G_{\text{зак}}^{\text{емн}} = 207,0 \text{ кг}$$

Витрата борошна для приготування живильної суміші

$$G_{\text{бор}}^{\text{ж.с}} = G_{\text{бор}}^{\text{ж.с}} (100 - W_{\text{ж.с}}) / 100 - W_{\text{бор}}$$

де  $G_{\text{ж.с}}$  – маса живильної суміші, кг

$W_{\text{ж.с}}$  – вологість живильної суміші, %

$$G_{\text{бор}}^{\text{ж.с}} = 207 (100 - 74) / 100 - 13,7 = 62,36 \text{ кг}$$

Маса води для приготування живильної суміші

$$G_{\text{в}}^{\text{ж.с}} = G_{\text{ж.с}} - G_{\text{бор}}^{\text{ж.с}}$$

де  $G_{\text{ж.с}}$  – маса живильної суміші, кг

$G_{\text{бор}}^{\text{ж.с}}$  – маса борошна в живильній суміші, кг

$$G_{\text{в}}^{\text{ж.с}} = 207 - 62,36 = 144,64 \text{ кг}$$

Ритм замісу порції живильної суміші

$$T_{\text{зам}}^{\text{ж.с}} = T_{\text{бр}} * 60 / N_{\text{емн}} * n_{\text{зам}}$$

де  $T_{\text{бр}}$  – тривалість бродіння закваски, год

$N_{\text{емн}}$  – кількість ємностей бродіння закваски, шт.

$n_{\text{зам}}$  – кількість замісів, шт.

$$T_{\text{зам}}^{\text{ж.с}} = 3 * 60 / 4 * 1 = 45 \text{ хв.}$$



Таблиця 14.2 – Виробнича рецептура

Найменування сировини	Один. вим.	Дріжджі . сусп.	Живильна суміш	Закв. на порцію	Тісто
Борошно житнє обдирне	кг		62,36		0,67
Борошно пшеничне І с	кг				1,36
Дріжджова суспензія	кг				0,08
Вода	кг	57,6	144,64		
Сольовий розчин	кг				0,16
Живильна суміш	кг				
Закваска	кг			207,0	2,3
Дріжджі пресовані	кг	19,2		207,0	
Цукровий розчин	кг				0,28
Житньо-солодовий екстракт	кг				0,19
Кмин	кг				0,03
Всього		76,8	207,0	414,0	5,07

## 15 Розрахунок виробничої рецептури приготування житнього тіста на КМКЗ

### Короткі теоретичні відомості

Суть технологій приготування тіста на КМКЗ полягає у використанні закваски з високою кислотністю (18-24 град) і внесенні при замішуванні тіста для його розпушування пресованих або рідких дріжджів. Тісто готують у дві (КМКЗ — тісто) або три стадії (КМКЗ — опара — тісто). Цей спосіб рекомендується застосовувати для виробництва хліба з житнього або суміші його з пшеничним борошна при роботі з перервами. Завдяки високій кислотності закваска зберігає свої якості та не потребує консервування.

У циклі розведення заквасок використовують суміш чистих культур молочнокислих бактерій *L. plantarum-30*, *L. casei-26*, *L. brevis-1*, *L. fermenti-34* або сухий лактобактерин для рідких заквасок. Чисті культури дріжджів у розводочному циклі не використовуються.

Закваску готують вологістю 60 % у діжі або 70-72 % у заварочній машині при температурі 37-41°C. Закваска виброджує в чанах з водяною сорочкою для підтримання температури. Підвищений температурний режим у заквасці створює умови для інтенсивного розвитку молочнокислих бактерій і пригнічує розвиток дріжджових клітин, внесених з борошном. Внаслідок цього у заквасці накопичується значна кількість кислот і не розвивається спиртове бродіння. Тривалість дозрівання закваски 8-12 год.

Для приготування тіста відбирають у витратний чан 90 % готової закваски. До 10 % закваски, що лишилася в ємкості для бродіння або діжі, додають живильну суміш у кількості, еквівалентній відібраній для поновлення закваски.

Ритм поновлення закваски залежить від режиму роботи підприємства: при роботі у 2 і 3 зміни — через 8 год, а в одну зміну — через 12 год, при роботі в окремі дні — через 24 год.

При виробництві житніх і житньо-пшеничних сортів хліба на КМКЗ допускається збільшення кінцевої кислотності опари і тіста на один градус. Норми витрати пресованих дріжджів можуть змінюватись залежно від підйомної сили дріжджів, якості борошна та умов виробництва. Параметри технологічного процесу можуть змінюватись залежно від умов виробництва і якості сировини. Дозволяються зміни співвідношення борошна та води за стадіями технологічного процесу. Допускається регулювання співвідношення житнього і пшеничного борошна в межах 10 % у хлібі з суміші житнього і пшеничного борошна.

При необхідності зберегти закваску на час тривалої перерви у роботі 10 кг закваски зберігається в холодильнику при 4-6 °С. При потребі, до неї додають живлення у співвідношенні 1:9, виброджують при температурі 37-40 °С до кислотності 18-22 град і накопичують до необхідної кількості. Живлення для закваски готують порційно у машинах ХЗ-2М-300.

Тісто на КМКЗ готують у **дві фази** (КМКЗ — тісто) або **трифазним способом** (КМКЗ — опара — тісто). При двофазному способі разом з КМКЗ вносять у тісто 10-15 % борошна, а при трифазному — 5-10 % борошна від загальної кількості його в тісті. Пресовані дріжджі дозують у кількості 0,5-1,0, а рідкі — 30 % до маси борошна.

Тісто виброджує при температурі 30 ±1 °С у разі безопарного способу 120-180 хв, при опарному — 60-120 хв до кислотності на 1 -2 град вищої кислотності хліба, передбаченої стандартом.

При опарному способі опару готують вологістю 60 % із 60 % всього борошна з урахуванням внесеного в опару з КМКЗ. Опара виброджує 150-180 хв при 28-30 °С.

Трифазний спосіб складніший, його рекомендується використовувати у виробництві хліба лише з житніх сортів з кислотністю 9 град і більше. Порівняно з безопарним при опарному способі знижуються витрати КМКЗ і дріжджів на приготування тіста, покращується смак і аромат хліба. Тісто на КМКЗ можна готувати порційно в машинах «Стандарт», ТММ-1М, іншим способом з використанням машин И8-ХТА-12/1, А2-ХТТ та інших і: коритоподібних або бункерних ємкостях для бродіння.

#### **Розрахунок виробничої рецептури приготування житнього тіста на хліб столовий формовий масою 0,85 кг**

Готується згідно ДСТУ 4583:2006

#### **Вихідні дані:**

Хліб випікається в печі Г4-ХПФ-16

Продуктивність печі за годину 588,5 кг

Вихід плановий 146,5 %

Вологість борошна житнього обдирного 13,2%,

Вологість борошна пшеничного другого сорту 13,8%

#### **Органолептичні показники**

. Форма хліба відповідає формі, в якій випікається хліб.

М'якушка повинна бути пропечена, не волога на дотик, еластичною. Після м'якого надавлювання пальцем м'якушка повинна прийняти початкову форму.

Не повинно бути комочків і слідів непромісу.

Пористість повинна бути рівномірною, без пустот і ущільнень.

Смак і запах – властивий даному виду виробів, без стороннього присмаку і запаху.

### **Фізико-хімічні показники якості**

Вологість м'якушки, %, не більше ніж 48,0

Кислотність м'якушки, град., не більше 9,0

Пористість м'якушки, %, не менше 62,0

Допустимі відхилення від встановленої маси в кінці строку максимальної витримки на підприємстві після випічки не повинні перебільшувати +2,5% і повинні встановлюватися по середній масі отриманих при одночасному зважуванні 10 штук виробів.

Допустимі відхилення від встановленої маси для одного виробу в меншу сторону не повинні перебільшувати 3%.

### **Уніфікована рецептура**

Борошно житнє обдирне - 50 кг

Борошно пшеничне другого сорту – 50 кг

Дріжджі 0,5 кг, збільшуємо до 1 кг

Сіль 1,5 кг

Цукор – пісок – 3,0 кг

### **Спосіб приготування тіста.**

Тісто готується на КМКЗ в дві стадії (КМКЗ - тісто).. Дозування КМКЗ на заміс тіста складає 10% від маси борошна в тісто. Тісто готується безперервно. Закваска готується порційно в заварювальній машині ХЗ-2М-300. Відбір закваски проводиться 1 раз на зміну в кількості 90 % Дріжджі вносяться у вигляді дріжджової суспензії, яка готується у співвідношенні 1:3. Кількість пресованих дріжджів збільшуємо на 0,5 %. Тривалість бродіння тіста 120 хвилин. Сіль і цукор використовуються у вигляді розчинів:  $\rho_{\text{сол. р-ну}} = 1,2 \text{ кг/дм}^3$ ;  $\omega = 26\%$ ,  $\rho_{\text{цук. р-ну}} = 1,23 \text{ кг/дм}^3$ ;  $\omega = 50\%$   
Вологість закваски 70 %..

Визначимо витрату борошна за годину

$$G_{\text{бор}}^{\text{год}} = P_{\text{год}} * 100 / V_{\text{пл}}$$

де  $P_{\text{год}}$  – годинна продуктивність печі, кг/год;

$V_{\text{пл}}$  – плановий вихід, %

$$G_{\text{бор}}^{\text{год}} = 588,5 * 100 / 146,5 = 401,7 \text{ кг}$$

Визначаємо масу борошна за хвилину

$$G_{\text{хв.}} = G_{\text{год.}} / 60$$

де  $G_{\text{год}}$  – витрата борошна за годину, кг

$$G_{\text{хв.}} = 401,7 / 60 = 6,7 \text{ кг}$$

Маса борошна житнього обдирного

$$G_{\text{бор}}^{\text{жит}} = G_{\text{хв.}} * C_{\text{б}}^{\text{жит}} / 100$$

де  $C_{\text{б}}^{\text{жит}}$  – кількість житнього обдирного борошна по уніфікованій рецептурі,

$$G_{\text{бор}}^{\text{жит}} = 6,7 * 50 / 100 = 3,35 \text{ кг}$$

Маса борошна пшеничного другого сорту

$$G_{\text{бор}}^{\text{пш.}} = G_{\text{хв.}} * C_{\text{б}}^{2c} / 100$$

де  $C_{\text{б}}^{2c}$  – кількість борошна пшеничного другого сорту по уніфікованій рецептурі, кг

$$G_{\text{бор}}^{\text{пш.}} = 6,7 * 50 / 100 = 3,35 \text{ кг}$$

Розраховуємо витрату сировини на заміс тіста

Витрата сольового розчину

$$G_{\text{сол.р-ну}} = G_{\text{бор}} * C_{\text{солі}} / \omega$$

де  $G_{\text{сол.р-ну}}$  – маса сольового розчину, кг;

$G_{\text{бор}}$  – маса борошна за хвилину, кг

$C_{\text{солі}}$  – маса солі по уніфікованій рецептурі, кг

$\omega$  – концентрація розчину солі, %

$$G_{\text{сол.р-ну}} = 6,7 * 1,5 / 26 = 0,384 \text{ кг}$$

Витрата цукрового розчину

$$G_{\text{цук.р-ну}} = 6,7 * 3,0 / 50 = 0,4 \text{ кг}$$

Витрата пресованих дріжджів

$$G_{\text{др.пр}} = G_{\text{хв.}} * C_{\text{др}} / 100$$

де  $C_{\text{др}}$  – маса дріжджів пресованих по уніфікованій рецептурі, кг

$$G_{\text{др.пр}} = 6,7 * 1,0 / 100 = 0,067 \text{ кг}$$

Витрата води на приготування дріжджової суспензії

$$G_{\text{в}} = G_{\text{др.пр.}} * 3$$

де  $G_{\text{др.пр.}}$  – маса пресованих дріжджів, кг

$$G_{\text{в}} = 0,067 * 3 = 0,2 \text{ кг}$$

Маса дріжджової суспензії

$$G_{\text{др.с.}} = G_{\text{др.пр}} + G_{\text{в.}}$$

де:  $G_{\text{др.пр.}}$  – маса дріжджів пресованих, кг

$G_{\text{в}}$  – маса води в дріжджовій суспензії, кг.

$$G_{\text{др.с.}} = 0,067 + 0,2 = 0,267$$

Вологість дріжджової суспензії

$$W_{\text{др.с.}} = G_{\text{др.пр}} * W_{\text{др.пр}} + G_{\text{в}} * 100 / G_{\text{др.с.}}$$

де:  $G_{\text{др.пр}}$  – маса дріжджів пресованих, кг

$W_{\text{др.пр.}}$  – вологість дріжджів пресованих, %

$G_{\text{в}}$  – маса води в дріжджовій суспензії, кг

$G_{\text{др.с.}}$  – маса дріжджової суспензії, кг

$$W_{\text{др.с.}} = 0,067 * 75 + 0,2 * 100 / 0,267 = 93,75\%$$

Дріжджова суспензія буде готуватися один раз за зміну

Маса дріжджової суспензії за годину

$$G_{\text{др.с.}}^{\text{год}} = G_{\text{хв.}} * 60$$

де  $G_{\text{хв.}}$  – маса борошна за хвилину, кг

$$G_{\text{др.с.}}^{\text{год}} = 0,267 * 60 = 16,02 \text{ кг}$$

Маса дріжджової суспензії за зміну

$$G_{\text{др.с.}}^{\text{заг}} = G_{\text{др.с.}}^{\text{год}} * T_{\text{зміни}}$$

де  $T_{\text{зм}}$  – тривалість зміни, год.

$$G_{\text{др.с.}}^{\text{зм}} = 16,02 * 8 = 128,16 \text{ кг}$$

Із них дріжджів пресованих

$$G_{\text{др.пр.}} = G_{\text{др.с.}} / 4 = 128,16 / 4 = 32,04 \text{ кг}$$

Маса води

$$G_{\text{води}} = G_{\text{др.с.}} - G_{\text{др.пр.}}$$

де  $G_{\text{др.с.}}$  – маса дріжджової суспензії, кг

$G_{\text{др.пр.}}$  – маса пресованих дріжджів, кг

$$G_{\text{води}} = 128,16 - 32,04 = 96,12 \text{ кг}$$

Об'єм, який займає дріжджова суспензія

$$V_{\text{др.с.}} = G_{\text{др.с.}} * K / \rho$$

де  $K$  – коефіцієнт збільшення об'єму

$\rho$  – густина дріжджової суспензії, кг/дм<sup>3</sup>

$$V_{\text{др.с.}} = 128,16 * 1,1 / 0,94 = 135,55 \text{ дм}^3$$

Прийmemo ємність на 300 дм<sup>3</sup> ХЕ-48

Витрата КМКЗ

$$G_{\text{КМКЗ}}^{\text{хв.}} = G_{\text{бор}}^{\text{хв.}} * C / 100$$

де  $C$  – процент дозування КМКЗ в тісто, %

$$G_{\text{КМКЗ}} = 6,7 * 10 / 100 = 0,67 \text{ кг}$$

Таблиця 15.1 - Сухі речовини борошна в КМКЗ

Найменування сировини	Маса сировини	Вологість сировини	Сухі речовини	
			%	Кг
Борошно житнє обдирне	0,67	13,2	86,8	0,58

Маса закваски, що вноситься в тісто за хвилину

$$G_{\text{зак.}}^{\text{хв.}} = G_{\text{с.р.}}^{\text{зак}} * 100 / (100 - W_{\text{зак}})$$

де  $G_{\text{зак}}$  – маса закваски, кг

$W_{\text{зак}}$  – вологість закваски, %

$G_{\text{с.р.}}^{\text{зак}}$  – маса сухих речовин в заквасці, кг

$$G_{\text{бор}}^{\text{зак}} = 0,58 * 100 / (100 - 70) = 1,93 \text{ кг}$$

Витрата борошна житнього в тісто

$$G_{\text{бор}}^{\text{тісті}} = G_{\text{бор}} - G_{\text{бор}}^{\text{КМКЗ}}$$

де  $G_{\text{бор}}$  – маса борошна за хвилину, кг

$G_{\text{бор}}^{\text{КМКЗ}}$  – маса борошна в КМКЗ, кг

$$G_{\text{бор}}^{\text{м}} = 3,35 - 0,67 = 2,68 \text{ кг}$$

Загальна витрата закваски

$$G_{\text{зак}}^{\text{заг}} = G_{\text{зак}}^{\text{год}} * T_{\text{бр}} (1 + a_1/a_2)$$

де  $G_{\text{зак}}^{\text{год}}$  – маса закваски, що витрачається за годину, кг

$T_{\text{бр}}$  – тривалість бродіння закваски, год.

$a_1$  – кількість закваски, що відбирається на виробництво, %

$a_2$  – кількість закваски, що залишається для відновлення, %

$$G_{\text{зак}}^{\text{заг}} = 1,93 * 60 * 8 * (1 + 10 / 90) = 1028,3 \text{ кг}$$

Об'єм, який займає закваска

$$V_{\text{зак}} = G_{\text{зак}}^{\text{заг}} * K / \rho$$

де  $G_{\text{зак}}^{\text{заг}}$  – загальна маса закваски, кг

$K$  – коефіцієнт збільшення об'єму

$\rho$  – густина закваски, кг/дм<sup>3</sup>

$$V_{\text{зак}} = 1028,3 * 1,4 / 0,7 = 2056,6 \text{ дм}^3$$

Кількість ємностей для бродіння

$$N_{\text{чан}} = V_{\text{зак}} / V_{\text{чан}}$$

де  $V_{\text{зак}}$  – об'єм закваски, дм<sup>3</sup>

$V_{\text{чан}}$  – стандартний об'єм чана, дм<sup>3</sup>

$$N_{\text{чан}} = 2056,6 / 750 = 2,74 = 3 \text{ шт.}$$

Кількість закваски в одному чані

$$G_{\text{КМКЗ}}^{1\text{ч}} = G_{\text{закв}}^{\text{заг}} / N_{\text{чан}}$$

де  $G_{\text{КМКЗ}}^{1\text{ч}}$  – маса закваски в одному чані, кг

$N_{\text{чан}}$  – кількість чанів, шт.

$$G_{\text{КМКЗ}}^{1\text{ч}} = 1028,3 / 3 = 342,7 \text{ кг}$$

Відбір закваски на виробництво 90 %.

Маса закваски відбору

$$G_{\text{КМКЗ}}^{\text{від}} = G_{\text{закв}}^{1\text{чан}} * C_{\text{зак}} / 100$$

де  $G_{\text{КМКЗ}}^{1\text{ч}}$  – маса закваски в одному чані, кг

де  $C_{\text{зак}}$  – кількість закваски, що відбирається на заміс тіста, кг

$$G_{\text{КМКЗ}}^{\text{від}} = 342,7 * 90 / 100 = 308,5$$

Об'єм, відібраної закваска

$$V_{\text{зак}}^{\text{від}} = G_{\text{зак}}^{\text{від}} * K / \rho$$

де  $G_{\text{зак}}^{\text{від}}$  – маса закваски відбору, кг

$K$  – коефіцієнт збільшення об'єму

$\rho$  – густина закваски, кг/дм<sup>3</sup>

$$V_{\text{зак}} = 308,5 * 1,2 / 0,7 = 528,8 \text{ дм}^3$$

Визначаємо порцію закваски, яку можна приготувати в машині ХЗ-2М-300

$$G_{1\text{пор.зак}} = V_{\text{ХЗМ}} * q / K$$

де  $V_{\text{ХЗМ}}$  – об'єм заварювальної машини, дм<sup>3</sup>

$q$  – густина КМКЗ, кг/дм<sup>3</sup>

$K$  – коефіцієнт збільшення об'єму при перемішуванні

$$G_{1\text{пор.зак}} = 300 * 1,06 / 1,2 = 263 \text{ кг}$$

Кількість замісів

$$N_{\text{зам}} = G_{\text{ж.с}} / G_{\text{ХЗМ}}$$

де  $G_{\text{ж.с}}$  – маса живильної суміші, кг

$G_{\text{ХЗМ}}$  – маса живильної суміші, що може приготуватися в заварювальній машині за один заміс

$$N_{\text{зам}} = 308,5 / 263 = 1,17 = 2 \text{ заміси}$$

Маса живильної суміші в одному чані

$$G_{\text{ж.с}}^{1\text{ч}} = G_{\text{ж.с}}^{\text{заг}} / N_{\text{чан}}$$

де  $G_{\text{ж.с}}^{1\text{ч}}$  – маса живильної суміші в одному чані, кг

$N_{\text{чан}}$  – кількість чанів, шт.

$$G_{\text{ж.с}}^{1\text{ч}} = 308,5 / 2 = 154,25 \text{ кг}$$

Кількість борошна в живильній суміші на один заміс

$$G_{\text{бор.}^{\text{ж.с}}} = G_{\text{ж.с}} * (100 - W_{\text{ж.с}}) / 100 - W_{\text{бор.}}$$

де  $G_{\text{ж.с}}$  – маса живильної суміші, кг

$W_{\text{ж.с}}$  – вологість живильної суміші, % ;

$W_{\text{бор.}}$  – вологість борошна, %

$$G_{\text{бор.}^{\text{ж.с}}} = 154,25 * (100 - 70) / 100 - 13,2 = 53,3 \text{ кг}$$

Витрата води в живильну суміш

$$G_{\text{в}}^{\text{ж.с}} = G_{\text{ж.с.}} - G_{\text{бор.}^{\text{ж.с.}}}$$

де  $G_{\text{ж.с.}}$  – маса живильної суміші, кг

$G_{\text{бор.}^{\text{ж.с.}}}$  – маса борошна в живильній суміші, кг

$$G_{\text{в}}^{\text{ж.с.}} = 154,25 - 53,3 = 100,95 \text{ кг}$$

Маса закваски на відновлення

$$G_{\text{зак}}^{\text{відн}} = G_{\text{зак}}^{\text{заг}} - G_{\text{зак}}^{\text{відб}}$$

де  $G_{\text{зак}}^{1\text{ч}}$  – маса закваски в одному чані, кг

$G_{\text{зак}}^{\text{відб}}$  – маса закваски відбору, кг

$$G_{\text{зак}}^{\text{відн}} = 342,7 - 308,5 = 34,2 \text{ кг}$$

Таблиця 15.2 - Маса сухих речовин в тісті

Найменування сировини	Маса, кг	Вологість, %	Вміст сухих речовин	
			%	кг
Борошно житнє обдирне	2,65	13,2	86,8	2,3
Борошно пш.2 сорту	3,35	13,8	86,2	2,89
Дріжджова суспензія	0,267	93,75	6,25	0,017
Сольовий розчин	0,384	74,0	26,0	0,1
Цукровий розчин	0,4	50,0	50,0	0,2
КМКЗ	1,93	70,0	30,0	0,58
Всього	8,98			6,087

Визначаємо масу тіста

$$G_{\text{м}} = G_{\text{с.р.}} * 100 / 100 - W_{\text{м}}$$

де  $G_{\text{м}}$  – маса тіста, кг

$G_{\text{с.р.}}$  – маса сухих речовин тіста, кг

$W_{\text{м}}$  – вологість тіста, %

Вологість тіста

$$W_{\text{м}} = W_{\text{м+n}}$$

де  $W_{\text{м}}$  – вологість м'якушки, взята з нормативно-технічної документації

$$W_{\text{м}} = 48 + 1 = 49 \%$$

Маса тіста

$$G_{\text{м}} = 6,087 * 100 / 100 - 49 = 11,93 \text{ кг}$$

Визначаємо масу води

$$G_{\text{води}} = G_{\text{м}} - G_{\text{сир}}$$

де  $G_{\text{м}}$  – маса тіста, кг

$G_{\text{сир}}$  – маса сировини, кг

$$G_{\text{води}} = 11,93 - 8,98 = 2,95 \text{ кг}$$

Таблиця 15.3 - Виробнича рецептура

Найменування сировини	Од. вим.	Дріждж. суспензія	Живильна суміш	закваска	Тісто
Борошно житнє обдирне	кг		53,3		2,65
Борошно пш.2 сорту	кг				3,35
Сольовий розчин	кг				0,384
Цукровий розчин	кг				0,4
Дріжджова суспензія	кг				0,267
Живильна суміш	кг			308,5	
Вода	кг		100,95		2,95
Дріжджі пресовані	кг	96,12			
КМКЗ	кг	32,04		34,2	1,93
<b>Всього</b>		<b>128,16</b>	<b>154,25</b>	<b>342,7</b>	<b>11,93</b>

## 16 Розрахунок виробничої рецептури приготування житнього тіста з використанням заварки

### Короткі теоретичні відомості

Сутність технології приготування рідкої закваски із заваркою полягає у приготуванні закваски підвищеної вологості із внесенням біля половини борошна у вигляді заварки. У заквасці з підвищеною вологістю недостатньо цукрів, водорозчинного азоту та інших поживних речовин, необхідних для активного розвитку дріжджів і молочно – кислих бактерій. З метою поповнення живильного середовища поживними речовинами у процесі приготування закваски додають оцукрену заварку. Заварку готують у заварювальній машині із житнього борошна, яке дозується дозатором борошна і води у співвідношенні 1:2,5. На приготування заварки йде солод. Початкова температура заварки 65-67 °С. для забезпечення глибокої клейстеризації крохмалю. Для оцукрення заварки доцільно в неї при температурі 40-45 °С вносити амілоризин П10Х або Г10Х у кількості 0,005-0,001% до маси борошна у заварці. Заварку оцукрюють 40-90 хвилин в цій же заварювальній машині.

Для приготування рідкої закваски в заварювальну машину подається борошно і) вода. В одержану після їх змішування борошняну суспензію подають оцукрену заварку і перемішують її. Одержана живильна суміш готується вологістю 72%, температура 28-29°С. Приготовлена живильна суміш перекачується в ємності для бродіння. Закваска бродить 3 години до кінцевої кислотності 10-11 град. Після бродіння 50% закваски перекачується в збірник, а до маси, що залишилася додається така ж кількість живильної суміші

Спосіб приготування тіста на рідких заквасках із заваркою має високу



технологічну гнучкість. Консистенція рідких заквасок дозволяє легко транспортувати їх по трубопроводах, перекачувати насосами, механізувати процес дозування. Рідкі закваски у порівнянні з густими не так інтенсивно накопичують кислотність, містять менше летких кислот, що пом'якшує смакові якості хліба. Недоліком схеми приготування тіста на рідких заквасках із заваркою є додаткова технологічна операція по приготуванню заварки, а значить і потреба в додатковому обладнанні, затрати теплоносіїв, робочої сили. Закваски із заваркою мають високу кислотність, під час бродіння піняться, що утруднює перекачування їх насосом, знижує коефіцієнт використання ємностей для бродіння. У заквасках із заваркою дріжджові клітини активніші, що призводить до збільшення затрат сухих речовин на бродіння, поряд з цим підсилення спиртового бродіння у житньому тісті погіршує смак хліба.

При наявності в заквасці заварки хліб набуває солодкуватого смаку, не притаманного житньому хлібу, дещо затемнюється його м'якушка, посилюється її липкість, особлива у разі переробки борошна з підвищеною автолітичною активністю.

### **Розрахунок виробничої рецептури на хліб «Ізюминка» формовий масою 0,7 кг**

#### **Вихідні дані:**

Хліб «Ізюминка» випікається на двох печах Г4-ХПФ-16М;

Продуктивність печі за годину  $P_{\text{год}} = 494,8$  кг;

Вихід скоректований 162,3 %;

Вологість борошна житнього обдирного 13,7 %;

Вологість борошна пшеничного 1 сорту 13,2%.,

Вологість солоду 8,0%.

Маса борошна за годину – 304,87 кг

#### **Органолептичні показники:**

Хліб «Ізюминка» формовий представляє собою хліб прямокутної форми. Забарвлення скоринки повинно бути від світло-коричневого до коричневого.

М'якушка повинна бути пропечена, не волога на дотик, еластичною. Після м'якого надавлювання пальцем м'якушка повинна прийняти початкову форму. Не повинно бути комочків і слідів непромісу.

Пористість повинна бути рівномірною, без пустот і ущільнень.

Смак і запах - властивий даному виду виробів, без стороннього присмаку і запаху

### **Фізико-хімічні показники**

Вологість м'якушки, %, не більше 48,0

Кислотність м'якушки, град., не більше 9,0

Пористість м'якушки, %, не менше 53,0

Допустимі відхилення середньої маси десяти штук виробів або маси нетто десяти одиниць пакування від установленої маси одного виробу або маси нетто однієї одиниці пакування в кінці строку максимальної витримки на підприємстві після виймання з печі не повинні перевищувати +/- 2,5%.

Допустимі відхилення окремого виробу або маси нетто окремої одиниці пакування в меншу сторону від установленої маси одного виробу або маси нетто однієї одиниці пакування в кінці строку максимальної витримки на підприємстві після виймання з печі не повинно перевищувати 3%

### **Уніфікована рецептура:**

Борошно житнє обдирне 40 кг

Пшеничне 1 сорту 50 кг

Солод 10 кг

дріжджі пресовані 1,0 кг

Сіль 1,5 кг

Патока 7,8 кг

Ізюм 6,0 кг

### **Спосіб приготування тіста**

На підприємстві тісто готується по Київській схемі на рідких заквасках без дозування води в тісто, з використанням солодової заварки в тісто.. Закваска та заварка готується в машині ХЗ-2М-300 порційно. Бродить в чанах об'ємом 1000дм<sup>3</sup>. Вологість закваски 72%., заварки 74 %. Тривалість бродіння 3 години. Відбір закваски 50%. Тісто готується безперервно, бродить 40 хвилин в кориті для бродіння. Концентрація сольового розчину 26%, Патока розводиться водою у співвідношенні 1:1. Дріжджі на заміс тіста дозуються у вигляді дріжджової суспензії, яка готується у співвідношенні 1:3

Так як хліб випікається на двох печах, то приготування дріжджової суспензії, масу закваски та масу заварки розраховуємо на дві печі.

Витрата борошна за хвилину

$$G_{\text{бор}}^{\text{хв}} = G_{\text{бор}}^{\text{год}} / 60$$

де  $G_{\text{бор}}^{\text{хв}}$  - маса борошна за хвилину, кг

$$G_{\text{бор}}^{\text{хв}} = 304,87/60 = 5,08 \text{ кг}$$

Маса борошна житнього обдирного

$$G_{\text{бор}}^{\text{ж.обд.}} = G_{\text{бор}}^{\text{хв}} * C / 100 = 5,08 * 40 / 100 = 2,03 \text{ кг}$$

Маса борошна пшеничного першого сорту

$$G_{\text{бор}}^{\text{пш.об.}} = 5,08 * 50 / 100 = 2,54 \text{ кг}$$

Маса солоду житнього ферментованого

$$G_{\text{бор}}^{\text{пш.об.}} = 5,08 * 10 / 100 = 0,51 \text{ кг}$$

Витрата сольового розчину

$$G_{\text{сол. р-ну}} = G_{\text{бор}}^{\text{XB}} * C / \omega$$

де  $G_{\text{сол. р-ну}}$  – маса сольового розчину за хвилину, кг

$C$  – маса солі по уніфікованій рецептурі, кг

$\omega$  – концентрація сольового розчину, %

$$G_{\text{сол.р-ну.}} = 5,08 * 1,5 / 26 = 0,3 \text{ кг}$$

Маса родзинок

$$G_{\text{род.}} = G_{\text{бор}} * C / 100$$

де  $G_{\text{бор.}}$  – маса борошна, кг

$C$  – маса родзинок в тісто, кг

$$G_{\text{др.пр}} = 5,08 * 6,0 / 100 = 0,304 \text{ кг}$$

Розрахуємо кількість патоки

$$G_{\text{пат.}} = 5,08 * 7,8 / 100 = 0,396 \text{ кг}$$

Маса патокового розчину

$$G_{\text{пат.розч.}} = G_{\text{патоки}} + G_{\text{води}};$$

де  $G_{\text{патоки}}$  – витрата патоки по уніфікованій рецептурі, кг;

$G_{\text{води}}$  – маса води патокового розчину, кг.

$$G_{\text{пат.р}} = 0,96 + 0,396 = 0,792 \text{ кг}$$

Вологість патокового розчину

$$W_{\text{пат.розч.}} = G_{\text{пат.}} * W_{\text{пат.}} + G_{\text{води}} * 100 / G_{\text{пат.}} + G_{\text{води}};$$

де  $G_{\text{пат.}}$  – маса патоки, кг;

$W_{\text{пат.}}$  – вологість патоки, %;

$G_{\text{води}}$  – маса води патокового розчину, кг.

$$W_{\text{пат.розч.}} = 0,396 * 22 + 0,396 * 100 / 0,792 = 61\%.$$

Приготування дріжджової суспензії

Витрата пресованих дріжджів

$$G_{\text{пр.др.}} = G_{\text{бор.}}^{\text{XB}} * C / 100$$

де  $G_{\text{бор.}}^{\text{XB}}$  – маса борошна за хвилину, кг

$C$  – маса дріжджів пресованих по рецептурі, кг

$$G_{\text{пр.др.}} = 5,08 * 1,0 / 100 = 0,05 \text{ кг}$$

Маса води, що йде на приготування дріжджової суспензії

$$G_{\text{в}} = 0,05 * 3 = 0,15 \text{ кг}$$

Маса дріжджової суспензії

$$G_{\text{др.с}} = G_{\text{др}} + G_{\text{в}}$$

де  $G_{\text{др}}$  – маса дріжджів, кг

$G_{\text{в}}$  – маса води, кг

$$G_{\text{в}} = 0,05 + 0,15 = 0,2 \text{ кг}$$

Вологість дріжджової суспензії

$$W_{\text{др.с}} = G_{\text{др}} * W_{\text{др}} + G_{\text{в}} * 100 / G_{\text{др.с}}$$

де  $G_{\text{др}}$  – маса дріжджів, кг

$G_{\text{в}}$  – маса води, що йде на приготування дріжджової суспензії, кг

$$W_{\text{др.с}} = 0,15 * 75 + 0,15 * 100 / 0,2 = 93,75\%$$

Приймаємо приготування дріжджової суспензії 1 раз за зміну.

$$G_{\text{др.с}} = G_{\text{др.с.}}^{\text{XB}} * 60 * 8 = 0,2 * 60 * 8 = 96,0 \text{ кг}$$

Так як хліб «Ізюминка» випікається на двох печах, то кількість дріжджів пресованих збільшуємо вдвоє, тобто  $96,0 * 2 = 192 \text{ кг}$

Із них дріжджів

$$G_{др} = G_{др.с} / 4$$

де  $G_{др}$  – маса дріжджів, кг

$G_{др.с}$  – маса дріжджової суспензії, кг

$$G_{др} = 192 / 4 = 48,0 \text{ кг}$$

Маса води в дріжджовій суспензії

$$G_{в} = G_{др.сус} - G_{др}$$

де  $G_{др}$  – маса дріжджів, кг

$G_{др.с}$  – маса дріжджової суспензії, кг

$$G_{в} = 192 - 48,0 = 144,0 \text{ кг}$$

Таблиця 16.1 – Сухі речовини тіста

Найменування сировини	Маса сировини	Вологість сировини	Сухі речовини	
			%	кг
Борошно житнє обдирне	2,03	13,7	86,3	1,75
Борошно пшеничне 1с	2,54	13,2	86,8	2,2
Сольовий розчин	0,346	74	26	0,09
Дріжджова суспензія	0,2	93,75	6,25	0,012
Солод	0,51	8,0	92,0	0,47
Патоковий розчин	0,792	61	39	0,308
Родзинки	0,304	18	82,0	0,25
Разом	6,72			5,08

Визначаємо масу тіста

$$G_m = G_{с.р.} * 100 / 100 - W_m$$

де  $G_m$  – маса тіста, кг

$G_{с.р.}$  – маса сухих речовин тіста, кг

$W_m$  – вологість тіста, %

Вологість тіста

$$W_m = W_m + n$$

де  $W_m$  – вологість м'якушки, взята з нормативно-технічної документації

$$W_m = 48,0 + 1,0 = 49 \%$$

Маса тіста

$$G_m = 5,08 * 100 / 100 - 49,0 = 9,96 \text{ кг}$$

Визначаємо масу води

$$G_{води} = G_m - G_{сир}$$

де  $G_m$  – маса тіста, кг

$G_{сир}$  – маса сировини, кг

$$G_{води} = 9,96 - 6,72 = 3,24 \text{ кг}$$

Вся вода йде на приготування закваски.

Розрахуємо масу борошна в заквасці

$$G_{бор. заг} = G_{води} * (100 - W_з) / W_з - W_{бор}$$

де  $G_{води}$  – маса води, що йде на приготування тіста

$W_з$  – вологість закваски, %

$W_{бор}$  – вологість борошна, %

В закваску йде борошно житнє обдирне, тому і будемо брати вологість борошна житнього обдирного.

$$G_{\text{бор}}^{\text{закв}} = 3,24 * (100-72) / 72-13,7=1,56 \text{ кг}$$

Маса закваски на підприємстві за 1 хвилину

$$G_{\text{зак}}^{\text{заг}} = G_{\text{бор}}^{\text{заг}} + G_{\text{води}}^{\text{зак}}$$

де  $G_{\text{бор}}^{\text{зак}}$  – маса борошна, що йде на приготування закваски.

$G_{\text{води}}^{\text{зак}}$  – маса води, що йде на приготування закваски.

$$G_{\text{зак}}^{\text{заг}} = 1,56+3,24=4,8 \text{ кг}$$

Маса закваски за годину

$$G_{\text{зак}}^{\text{год}} = 4,8*60=288,0 \text{ кг}$$

Так як хліб випікається на 2-х печах, то збільшуємо кількість закваски в два рази  $4,8*2=9,6 \text{ кг}$

Всього борошна житнього обдирного в тісті

$$G_{\text{бор}}^{\text{тіста}} = G_{\text{бор}} - G_{\text{бор}}^{\text{зак}} - G_{\text{бор}}^{\text{зав}} - G_{\text{бор}}^{\text{1с}}$$

де  $G_{\text{бор}}^{\text{зак}}$  – маса борошна в заквасці, кг

$G_{\text{бор}}^{\text{зав}}$  – маса борошна в заварці, кг

$$G_{\text{бор}}^{\text{зак}} = 5,08-1,56-2,54= 0,98 \text{ кг}$$

Кількість солодової заварки визначаємо за формулою

$$G_{\text{зав}} = G_{\text{сир}}(100-W_{\text{сир}})/100- W_{\text{зав}}$$

де  $G_{\text{сир}}$  – маса сировини, що витрачається на приготування заварки, кг

$W_{\text{зав}}$  – вологість заварки, %

$W_{\text{сир}}$  – вологість сировини, %

Солодова заварка готується із солоду – 10 кг, борошна -10 кг

Середньозважена вологість сировини, що йде на приготування солодової заварки

$$W_{\text{сир}} = 10,0*8,0+10*13,7/20= 10,85 \%$$

Маса сировини

$$G_{\text{сир}} = G_{\text{сол}} + G_{\text{бор}} = 10+10=20 \text{ кг}$$

$$G_{\text{зав}} = 20*(100-10,85)/100-74,0= 68,57 \text{ кг}$$

Кількість води в заварку становить

$$G_{\text{води}}^{\text{зав}} = 68,57-20 = 48,57 \text{ кг}$$

На виробництво відбирається 50% стиглої закваски, відповідно стільки ж йде на відновлення.

$$G_{\text{зак}}^{\text{від}} = G_{\text{зак}} * 50/100=(4,8*60)*50/100=144 \text{ кг}$$

Кількість борошна в стиглій заквасці

$$G_{\text{б}}^{\text{ст.зак}} = \frac{G_{\text{ст.зак}} \cdot (100 - W_{\text{зак}})}{100 - W_{\text{б}}}$$

де  $G_{\text{ст.зак}}$  – маса стиглої закваски, кг

$W_{\text{зак}}$  – вологість закваски, %

$W_{\text{б}}$  – вологість борошна, %

$$G_{\text{стиг}}^{\text{зак}} = 144(100-72/100-13,7=46,7 \text{ кг}$$

Маса води в стиглій заквасці

$$G_{\text{вод}}^{\text{зак.}} = 144 - 46,7 = 97,3 \text{ кг}$$

Приготування живильної суміші

$$G_{\text{бор}}^{\text{ж.с.}} = G_{\text{бор}}^{\text{зак}} / 2$$

$$G_{\text{бор}}^{\text{ж.с.}} = 46,7 / 2 = 23,35 \text{ кг}$$

Маса води в живильній суміші

$$G_{\text{води}}^{\text{жс}} = G_{\text{води}}^{\text{зак}} - G_{\text{вод}}^{\text{зак}} = (3,24 * 60) - 97,3 = 97,1 \text{ кг}$$

Таблиця 16.2 – Рецептuru приготування закваски

Сировина та напівфабрикати	Стигла закваска	Живильна суміш	Всього
Борошно житнє обдирне	46,7	23,35	-
Вода	97,3	97,1	-
Стигла закваска	-	-	212,57
Живильна суміш	-	-	120,45
Заварка	68,57		
Всього	212,57	120,45	333,02

Розрахуємо порційне приготування закваски на період бродіння

Загальна витрата закваски

$$G_{\text{зак}}^{\text{заг}} = G_{\text{зак}}^{\text{хв}} * 60 * T_{\text{бр}} (1 + a_1/a_2)$$

де  $G_{\text{зак}}^{\text{заг}}$  - маса закваски, що витрачається за хвилину, кг

$T_{\text{бр}}$  – тривалість бродіння закваски, год.

$a_1$  – кількість закваски, що відбирається на виробництво, %

$a_2$  – кількість закваски, що залишається для відновлення, %

$$G_{\text{зак}}^{\text{заг}} = 9,6 * 60 * 3 * 2 = 3456 \text{ кг}$$

Об'єм, який займає закваска

$$V_{\text{зак}} = G_{\text{зак}}^{\text{заг}} * K / \rho$$

де  $G_{\text{зак}}^{\text{заг}}$  – загальна маса закваски, кг

$K$  – коефіцієнт збільшення об'єму

$\rho$  – густина закваски, кг/дм<sup>3</sup>

$$V_{\text{зак}} = 3456 * 1,4 / 0,7 = 6912 \text{ л}$$

Кількість ємностей з закваскою

$$N_{\text{емн}} = V_{\text{зак}} / V_{\text{емн}}$$

де  $V_{\text{зак}}$  – об'єм, який займає закваска, дм<sup>3</sup>

$V_{\text{емн}}$  – об'єм стандартної ємності, дм<sup>3</sup>.

$$N_{\text{емн}} = 6912,0 / 1000 = 6,9 = 7 \text{ ємн.}$$

Маса закваски в одній ємності

$$G_{\text{зак}}^{\text{емн}} = G_{\text{зак}}^{\text{заг}} / N_{\text{емн}}$$

де  $G_{\text{зак}}^{\text{заг}}$  – загальна маса закваски, кг

$N_{\text{емн}}$  – кількість ємностей для бродіння закваски, шт.

$$G_{\text{зак}}^{\text{емн}} = 3456 / 7 = 493,7 \text{ кг}$$

Ритм постановки чанів

$$Ч = t_{\text{бр}} * 60 / N_{\text{емн}} \quad ($$

де  $t_{\text{бр}}$  – тривалість бродіння закваски, год

$N_{\text{емн}}$  – кількість ємності для бродіння закваски, шт.

$$\tau = 3 \cdot 60 / 7 = 25,7 \text{ хв}$$

Ритм відбору складає 50%

Маса закваски, що відбирається на виробництво

$$G_{\text{зак}}^{\text{відб}} = G_{\text{зак}}^{\text{емн.}} \cdot C / 100$$

де  $G_{\text{зак}}^{\text{емн.}}$  – кількість закваски, що знаходиться в 1-й ємності, кг.

$C$  - % відбору закваски, %.

$$G_{\text{зак}}^{\text{відб}} = 493,7 \cdot 50 / 100 = 246,85 \text{ кг}$$

Об'єм закваски, що відбирається на виробництво

$$V_{\text{зак}}^{\text{відб}} = G_{\text{зак}}^{\text{відб}} \cdot K / \rho$$

де  $G_{\text{зак}}^{\text{відб}}$  – кількість закваски, що відбирається, кг

$K$  – коефіцієнт збільшення об'єму

$\rho$  – густина закваски, кг/дм<sup>3</sup>

$$V_{\text{зак}}^{\text{відб}} = 246,85 \cdot 1,4 / 0,7 = 493,7 \text{ л}$$

Підбираємо збірник для закваски об'ємом 500л. Скільки відбирається закваски, стільки ж готується і живильної суміші із борошна і води.

Маса живильної суміші

$$G_{\text{ж.с.}} = G_{\text{зак}}^{\text{відб}} = 246,85 \text{ кг}$$

Продуктивність заварювальної машини при приготуванні живильної суміші

$$G_{\text{зав. маш.}} = V \cdot \rho / K$$

де  $V$  – об'єм заварювальної машини, дм<sup>3</sup>

$\rho$  – густина живильної суміші, кг/дм<sup>3</sup>

$K$  – коефіцієнт збільшення об'єму при перемішуванні

$$G_{\text{зав. маш.}} = 300 \cdot 1,08 / 1,3 = 249 \text{ кг}$$

Кількість замісів

$$N_{\text{зам}} = G_{\text{зак}}^{\text{емн.}} / G_{\text{зав. маш.}}$$

де  $G_{\text{зак}}^{\text{емн.}}$  – маса закваски в ємності, кг

$$N_{\text{зам}} = 246,85 / 249 = 0,9 = 1$$

Прийmemo 1 заміс

Маса порції замісу живильної суміші

$$G_{\text{пор}} = G_{\text{зак}}^{\text{емн.}} = 246,85 \text{ кг}$$

Витрата борошна для приготування живильної суміші

$$G_{\text{бор}}^{\text{ж.с.}} = G_{\text{бор}}^{\text{ж.с.}} (100 - W_{\text{ж.с.}}) / (100 - W_{\text{бор}})$$

де  $G_{\text{ж.с.}}$  – маса живильної суміші, кг

$W_{\text{ж.с.}}$  – вологість живильної суміші, %

$$G_{\text{бор}}^{\text{ж.с.}} = 246,85 (100 - 72) / (100 - 13,7) = 80,1 \text{ кг}$$

Маса води для приготування живильної суміші

$$G_{\text{води}}^{\text{ж.с.}} = G_{\text{ж.с.}} - G_{\text{бор}}^{\text{ж.с.}}$$

де  $G_{\text{ж.с.}}$  – маса живильної суміші, кг

$G_{\text{бор}}^{\text{ж.с.}}$  – маса борошна в живильній суміші, кг

$$G_{\text{води}}^{\text{ж.с.}} = 246,85 - 80,1 = 166,75 \text{ кг}$$

Ритм замісу порції живильної суміші

$$\tau_{\text{зам}}^{\text{ж.с.}} = T_{\text{бр}} \cdot 60 / N_{\text{емн.}} \cdot n_{\text{зам}}$$

де  $T_{\text{бр}}$  – тривалість бродіння закваски, год.

$N_{\text{емн.}}$  – кількість ємностей бродіння закваски, шт.

$n_{\text{зам}}$  – кількість замісів, шт.

$$t_{\text{зам}}^{\text{ж.с}} = 3 * 60 / 7 * 1 = 25,7 \text{ хв.}$$

Таблиця 16.3 – Виробнича рецептура

Найменування сировини	Один. вим.	Дріждж .суспен.	Солод ова завар ка	Живи льна сумі ш	Закв. на порцію	Тісто
Борошно житнє обдирне	кг		10,0	23,35		0,98
Борошно пш. 1 сорту	кг					2,54
Солод житній ферментований			10,0			
Дріжджова суспензія	кг					0,2
Вода	кг	144,0	48,57	171,0		
Сольовий розчин	кг					0,346
Живильна суміш	кг				194,4	
Закваска	кг				212,57	4,8
Заварка	кг				68,57	
Патоковий розчин	кг					0,792
Родзинки	кг					0,304
Дріжджі пресовані	кг	48,0				
<b>Всього</b>		<b>192,0</b>	<b>68,57</b>	<b>194,4</b>	<b>475,87</b>	<b>9,96</b>
Вологість	%			74	74	49,5
Початкова температура	°С			28-29	28-29	29-30
τ бродіння	хв..			-	180	40
Кислотність кінцева	град			-	8-9	9-10
Ритм замісу	хв			18	18	-

## 17 Розрахунок виробничої рецептури приготування тіста для бубличних виробів на густій опарі

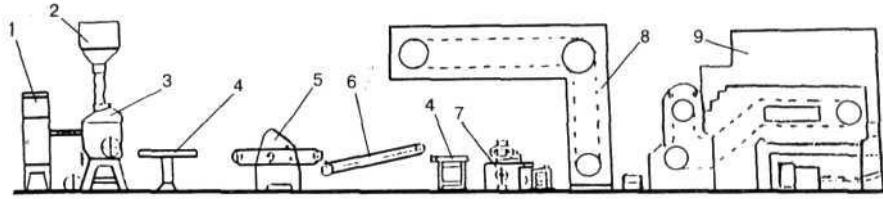
### Короткі теоретичні відомості

Технологія виготовлення бубличних виробів складається з таких операцій: підготовка сировини, приготування тіста, відлежування (бродіння) тіста, натирання тіста, відлежування натертого тіста, формування тістових заготовок, вистоювання, ошпарювання, випікання, охолодження, пакування

На сучасних підприємствах ці операції механізовані..

Машинно-апаратурна схема виготовлення бубличних виробів





**Рис. 11.5.** Машино-апаратна схема виробництва бубличних виробів: 1 – дозувальна станція, 2 – автоборошномір, 3 – тістомісильна машина, 4 – стіл для відлежування, 5 – натиральна машина, 6 – транспортер, 7 – подільно-формувальна машина, 8 – шафа для вистоювання, 9 – ошпарювально-пічний агрегат

Тісто для бубличних виробів готують на притворі, опарі густій та рідкій, та прискореними способами: на КМКЗ, молочній сироватці і рідкій диспергованій фазі.

**Притвор** – це густа опара, яка безперервно відновлюється. Використовується тільки для приготування тіста для сушок і баранок.

**Густа опара** готується вологістю 38 – 41% у тістомісильній машині

A2-ХТМ, можливе приготування у тістомісильній машині Т2-М-63, або Ш2-ХТ-2И. Опара готується з борошна, води, дріжджів для декількох порцій тіста. Витрата борошна в опару залежить від асортименту і становить для сушок 10 – 20%, для баранок і бубликів 20-30% від загальної кількості. Витрата пресованих дріжджів становить 0,5 – 1,5 кг. Якщо в рецептуру входить молоко, то його використовують для приготування опари. Початкова температура опари 28 – 31 °С, тривалість бродіння 3,5 – 5 годин. При переробці борошна з короткорваною клейковиною тривалість бродіння опари збільшують до 5 годин. Готовність опари визначають по збільшенню в об'ємі і по кінцевій кислотності яка повинна становити для сушок і бубликів 2,5 – 4 град., для баранок 2,5 – 3,5 град.

Опара витрачається на декілька порцій тіста і тривалість її використання не повинна перевищувати 2 години.

Дозування опари в тісто залежить від асортименту виробів і рецептури. Для бубликів витрата опари більша, ніж для сушок. Витрата опари в тісто для сушок становить 14,5 – 20 кг на 100 кг борошна; для баранок і бубликів 28 – 44 кг. При замісі тіста опару спочатку змішують з водою, сольовим розчином, іншою сировиною, після чого дозують борошно і продовжують заміс до отримання однорідної маси.

	Для сушок	для баранок	для бубликів
Початкова температура тіста	30-36 °С	30 –35°С	30-34°С
Вологість тіста	28-38 %	31-33%	31-36%
( вища вологість тіста для сушок, для ванільних 28-29%).			

Вологість тіста залежить від рецептури. Нижча вологість для виробів, в рецептурі яких багато цукру і жиру, тому що вони розріджують тісто.

Температура тіста залежить від якості клейковини, температури приміщення. При переробці сильного борошна температуру тіста підвищують.

## Розрахунок рецептури приготування тіста для баранки молочні з борошна пшеничного першого сорту

### Вихідні дані:

Готуються згідно ДСТУ 7042:2009

Баранки молочні випікаються у ошпарочно – пічному агрегаті Г4-РПА-11С

Опара замішується в тістомісильній машині Г4-МТМ, тісто –Т2-М-63

Продуктивність ошпар очно-пічного агрегату 239,6 кг

Вологість борошна пшеничного 1 сорту 13,2 %.

Вихід плановий 110,0%

**Фізико-хімічні показники записуємо** згідно СОУ 15.8-37-0089676-693:2007

Вологість, %, не більше 15,0

Кислотність, град. не більше 3,0

Масова частка цукру в перерахунку на сухі речовини, % 8,0+-1,0

### Уніфікована рецептура по РЦУ 00389676.5074:2010

Борошно пш 1 с 100 кг

Дріжджі 0,5 кг

Сіль харчова 1,5 кг

Цукор –пісок 8,0 кг

Молоко незбиране 20 кг

### Спосіб приготування тіста

Тісто готується на опарі. Вологість опари становить 39%. Витрата опари на заміс тіста складає 36 %

Опара замішується в машині Г4-МТМ. Бродить в діжах об'ємом 330 дм<sup>3</sup>. Тісто готується в тістомісильній машині ТМ-63 з об'ємом місильного корита 200 дм<sup>3</sup>. Розробка тіста машинна, тому вологість тіста приймемо 33%, (згідно технологічних інструкцій) . Тривалість відлежування 10-20-хв.

Сольовий розчин готується 26% концентрації. Цукровий розчин 50% концентрації.

### Заміс тіста і опари порційний

Рецептуру розраховуємо на завантаження об'єму обладнання борошном.

Перевіримо ритм замісу тіста

Маса борошна за годину

$$G_{\text{год}} = P_{\text{год}} * 100 / V_{\text{пл.}}$$

де V – плановий вихід виробу, %

$P_{\text{год}}$  - продуктивність печі за годину, кг

$$G_{\text{год}} = 239,6 * 100 / 110 = 217,8 \text{ кг}$$

Маса борошна в діжу

$$G_{\text{д}} = V * q / 100$$

де V – об'єм місильного корита, дм<sup>3</sup>

q – норма завантаження на 100 дм<sup>3</sup> геометричного об'єму (для бубличного тіста з нульовою вологістю і відсутністю бродіння q =45 кг, сторінка 318 Технологічні

розрахунки у хлібопекарському виробництві (задачник): Навчально-методичний посібник / За ред. чл. кор. В.І.Дробот – К.; Кондор, 2010)

$$G_d = 200 \cdot 45 / 100 = 90 \text{ кг}$$

Кількість замісів тіста за годину:

$$n_{\text{зам}} = G_{\text{год}} / G_d$$

де  $G_{\text{год}}$  – маса борошна за годину, кг

$G_d$  – маса борошна в діжу, кг

$$n_{\text{зам}} = 189,84 / 90 = 2,11$$

Ритм замісу тіста

$$r_t = 60 / n_{\text{зам}} = 60 / 2,11 = 28,4 \text{ хв}$$

Допустимий ритм для замісу тіста  $r_{\text{доп}} = 30 \text{ хв}$

Розрахунок будемо вести на 90,0 кг борошна в тісті

Витрата сольового розчину

$$G_{\text{сол. р-ну}} = G_{\text{бор}}^{\text{хв}} \cdot C_{\text{солі}} / \omega$$

де  $G_{\text{сол. р-ну}}$  – маса сольового розчину за хвилину, кг

$C_{\text{солі}}$  – маса солі по уніфікованій рецептурі, кг

$\omega$  – концентрація сольового розчину, кг/дм<sup>3</sup>

$$G_{\text{сол. р-н}} = 90 \cdot 1,5 / 26 = 5,2 \text{ кг}$$

Витрати цукрового розчину

$$G_{\text{цук. р-н}} = 90 \cdot 8,0 / 50 = 14,4 \text{ кг}$$

Маса молока

$$G_{\text{мол}} = G_{\text{бор}} \cdot C_{\text{мол}} / 100$$

де  $G_{\text{мол}}$  – витрата молока на заміс тіста, кг

$C_{\text{мол}}$  – маса молока по уніфікованій рецептурі, кг

$$G_{\text{мол}} = 90 \cdot 20 / 100 = 18,0 \text{ кг}$$

50% молока дозуємо на заміс опари

Маса молока в тісто

$$G_{\text{мол}}^T = 18,0 \cdot 50 / 100 = 9,0 \text{ кг}$$

Витрати дріжджів пресованих (вся кількість іде в опару)

$$G_{\text{пр.др.}} = G_{\text{бор}}^{\text{хв}} \cdot C_{\text{др}} / 100$$

де  $G_{\text{бор}}^{\text{хв}}$  – маса борошна за хвилину, кг

$C_{\text{др}}$  – маса дріжджів пресованих по уніфікованій рецептурі, кг

$$G_{\text{др}} = 90 \cdot 0,5 / 100 = 0,45 \text{ кг}$$

Витрати опари. Опара готується для декількох порцій тіста

$$G_{\text{оп}} = 90 \cdot 36 / 100 = 32,4 \text{ кг}$$

Визначаємо масу борошна в опарі

$$G_{\text{б оп}} = G_{\text{оп}}(100 - W_{\text{оп}}) + G_{\text{др}}(100 - W_{\text{др}}) / 100 - W_{\text{б}}$$

де  $G_{\text{оп}}$ ,  $G_{\text{др}}$  – відповідно маса опари і маса дріжджів в опарі, кг

$W_{\text{оп}}$ ,  $W_{\text{др}}$ ,  $W_{\text{б}}$  – відповідно вологість опари, дріжджів, борошна, %

$$G_{\text{б оп}} = 32,4 \cdot (100 - 39) + 0,45 \cdot (100 - 75) / 100 - 13,2 = 22,9 \text{ кг}$$

Витрати борошна в тісто

$$G_T = G_{\text{заг}} - G_{\text{б оп}}$$

де  $G_{\text{заг}}$  – загальна маса борошна в діжу, кг

$G_{\text{б оп}}$  – маса борошна, що знаходиться в опарі, кг

$$G_T = 90 - 22,9 = 67,1 \text{ кг}$$

Розрахуємо витрату води на заміс тіста

Таблиця 17.1 - Сухі речовини тіста

Сировина	Маса сировини	$W_{\text{сир}}$	Маса СР, %	Маса СР в кг
Борошно пш 1с	67,1	13,2	86,8	58,24
Опара	32,4	39,0	61,0	19,76
Сольовий розчин	5,2	74,0	26,0	1,35
Цукровий розчин	14,4	50,0	50,0	7,2
Молоко	9,0	88,0	12,0	1,08
Всього	128,1			87,63

Визначаємо масу тіста

$$G_T = G_{\text{с.р.}} * 100 / 100 - W_T$$

де  $G_{\text{с.р.}}$  – маса сухих речовин тіста, кг

$W_T$  – вологість тіста, % . Прийmemo 33%

$$G_T = 87,63 * 100 / 100 - 33 = 130,8 \text{ кг}$$

Визначаємо масу води в тісто

$$G_{\text{в т}} = G_T - G_{\text{сир}}$$

де  $G_T$  – маса тіста, кг

$G_{\text{сир}}$  – маса сировини, кг

$$G_{\text{в}} = 130,8 - 128,1 = 2,7 \text{ кг}$$

Визначаємо масу води в опарі

$$G_{\text{в оп}} = G_{\text{оп}} - G_{\text{б оп}} - G_{\text{др}}$$

де  $G_{\text{оп}}$  – маса опари, кг

$G_{\text{б оп}}$  – маса борошна в опарі, кг

$G_{\text{др}}$  – маса дріжджів, кг

$$G_{\text{в оп}} = 32,4 - 22,9 - 0,45 = 9,05 \text{ кг}$$

Кількість води яка необхідна на заміс опари замінюємо молоком незбираним.

Молока незбираного необхідно додати в опару 9,05 кг. Воду добавляти не будемо, але перерахуємо вологість опари

$$W_{\text{оп}} = 22,9 * 13,2 + 0,45 * 75 + 9,05 * 88 / 32,4 = 35,0\%$$

**Розраховуємо приготування опари**

Допустимий ритм замісу опари 120 хвилин.

Одна опара готується на 4 порції тіста.

**Витрата сировини в опару**

	на 1 порцію	на 4 порції
Борошно пш 1с	22,9 кг	91,6 кг
Дріжджова суспензія	$0,45 + (0,45 * 3) = 1,8 \text{ кг}$	7,2 кг
Молоко	$9,05 - (0,45 * 3) = 7,7 \text{ кг}$	32,28 кг

Всього 32,4 кг 129,6 кг

Витрата дріжджової суспензії за зміну

$$G_{др.с} = 8 * G_{год} * G_{др.с} / G_d$$

де  $G_{год}$  – маса борошна за годину, кг

$G_{др.с}$  – маса дріжджової суспензії, кг

$G_d$  – маса борошна в діжу, кг

$$G_{др.с} = 8 * 217,8 * 1,8 / 90 = 34,85 \text{ кг}$$

У ній дріжджів  $34,85 / 4 = 8,72$  кг

Молоко  $8,72 * 3 = 26,16$  кг

Таблиця 17.2 - Виробнича рецептура

Найменування сировини	Од. вим	Др. суспензія	Опара	Тісто
Борошно пшеничне. 1с	кг		91,6	67,1
Дріжджова суспензія	кг		7,2	
Опара	кг			32,4
Сольовий розчин	кг			5,2
Цукровий розчин	кг			14,4
Вода	кг			2,7
Дріжджі пресовані	кг	8,72		
Молоко	кг	26,16	32,28	9,0
Всього	кг	34,85	129,6	130,8

## 18 Розрахунок виробничої рецептури приготування тіста для бубличних виробів прискореним способом із застосуванням КМКЗ

### Короткі теоретичні відомості

Тісто для бубличних виробів, крім опарного способу, може готуватись і прискореним способом. Зручне приготування прискореним способом із застосуванням КМКЗ тому, що влітку опара перекисає. Тісто готується у 2 фази : КМКЗ – тісто.

Приготування КМКЗ складається з 2-х циклів цикл розведення і виробничий. В циклі розведення закваску готують з пшеничного борошна вищого або 1-го ґатунку і води з внесенням в I-у фазу чистих культур молочнокислих бактерій “плантарум”-30 і “ферменті”-34 .

У виробничому циклі готується живильна суміш в заварочній машині з борошна і води і потім перекачується в ємності для бродіння.

В залежності від необхідної виробництву кількості КМКЗ відбирають 1/2, 2/3 або 3/4 готової КМКЗ і стільки ж додають живильної суміші. Вологість КМКЗ 63-65%, температура 36-39 °С, тривалість бродіння від 8 до 16 годин (в залежності від відбору), бродить до кислотності 15-20 град.

Для замісу тіста в машину Т2-М-63 додають КМКЗ, додаткову сировину, воду, і все ретельно перемішують, після чого добавляють

борошно, пресовані дріжджі і продовжують заміс на протязі 8-10 хв. до одержання однорідної маси.

Витрату пресованих дріжджів збільшують на 0,5 - 0,7 кг і вносять їх в активованому вигляді.

Витрата КМКЗ на заміс тіста становить 7,5 до 10%. Вологість тіста залежить від виду виробів, кислотність від виду виробів і сорту борошна. Початкова температура для сушок 35 -37°C , для баранок і бубликів 32 - 34°C. Після замісу тісто підлягає відлежуванню на протязі 10 - 25 хв.

### **Розрахунок виробничої рецептури приготування тіста для баранок цукрових з пшеничного борошна 1-го сорту прискореним способом із застосуванням КМКЗ**

#### **Вихідні дані:**

Готуються згідно ДСТУ 7042:2009

Продуктивність печі за годину	119,0 кг
Вихід плановий	115,0 %
Витрата КМКЗ	8 %
Вологість борошна	13,1%
Витрату дріжджів збільшити на	0,5%
Концентрація сольового розчину	26,0 %
Концентрація цукрового розчину	50,0 %

Дріжджі вносяться в активованому вигляді.

Тісто замішується в тістомісильній машині Т2-М-63

#### **Фізико - хімічні показники по СОУ 15.8-37-0089676-693:2007**

Вологість, %, не більше	15,0
Кислотність, град, не більше	3,0
Масова частка, % , в перерахунку на сухі речовини	
цукру	14,5 ±1,0
жиру	2,5 ± 0,5

#### **Уніфікована рецептура по РЦУ 00389676.5074:2010**

Борошно пшеничне Іс.	100 кг
Дріжджі пресовані	0,5 кг
Сіль	1,0 кг
Цукор	15 кг
Маргарин	3,0 кг

#### **Спосіб приготування тіста**

Тісто готується на КМКЗ. Вологість КМКЗ становить 65,0%..Тісто готується в тістомісильній машині Т2-М-63 з об'ємом місильного корита 200 дм<sup>3</sup>. Розробка тіста машинна, тому вологість тіста прийемо 33%, (згідно технологічних інструкцій) . Тривалість відлежування 10-20 хв.

Заміс тіста порційний

Рецептуру розраховуємо на завантаження об'єму обладнання борошном.

Перевіримо ритм замісу тіста

Маса борошна за годину

$$G_{\text{год}} = P_{\text{год}} * 100 / V_{\text{скор}}$$

де  $V$  – скоректований вихід виробу, %

$P_{\text{год}}$  - продуктивність печі за годину, кг

$$G_{\text{год}} = 119 * 100 / 115,0 = 103,48 \text{ кг}$$

Маса борошна в діжу

$$G_{\text{д}} = V * q / 100$$

де  $V$  – об'єм місильного корита,  $\text{дм}^3$

$q$  – норма завантаження на  $100 \text{ дм}^3$  геометричного об'єму (для бубличного тіста з нульовою вологістю і відсутністю бродіння  $q = 45 \text{ кг}$ , сторінка 318 Технологічні розрахунки у хлібопекарському виробництві (задачник): Навчально-методичний посібник / За ред. чл. кор. В.І.Дробот – К.; Кондор, 2010)

$$G_{\text{д}} = 200 * 45 / 100 = 90 \text{ кг}$$

Кількість замісів тіста за годину:

$$n_{\text{зам}} = G_{\text{год}} / G_{\text{д}}$$

де  $G_{\text{год}}$  – маса борошна за годину, кг

$G_{\text{д}}$  - маса борошна в діжу, кг

$$n_{\text{зам}} = 103,48 / 90 = 1,15$$

Ритм замісу тіста

$$r_{\text{т}} = 60 / n_{\text{зам}} = 60 / 1,15 = 52 \text{ хв}$$

Допустимий ритм для замісу тіста  $r_{\text{доп}} = 30 - 40 \text{ хв}$

Розрахунковий ритм більший за ритм допустимий, тому необхідно перерахувати масу борошна в діжу

$$G_{\text{д}}^1 = G_{\text{д}} * \frac{r_{\text{доп}}}{r_{\text{роз}}}$$

$G_{\text{д}}$  - маса борошна в діжу, кг

$r_{\text{доп}}$  - допустимий ритм для замісу тіста, хв

$r_{\text{роз}}$  - розрахунковий ритм, хв

$$G_{\text{д}}^1 = 90 * 30 / 52,2 = 52,0 \text{ кг}$$

Розрахунок будемо вести на  $52,0 \text{ кг}$  борошна в тісті

Витрата сольового розчину

$$G_{\text{сол. р-ну}} = G_{\text{бор}}^{\text{д}} * C_{\text{солі}} / \omega$$

де  $G_{\text{сол. р-ну}}$  – маса сольового розчину за хвилину, кг

$C_{\text{солі}}$  – маса солі по уніфікованій рецептурі, кг

$\omega$  – концентрація сольового розчину,  $\text{кг}/\text{дм}^3$

$$G_{\text{сол. р-н}} = 52 * 1,0 / 26 = 2,0 \text{ кг}$$

Витрати маргарину

$$G_{\text{мар}} = 52 * 3,0 / 100 = 1,56 \text{ кг}$$

Розраховуємо витрату активованих дріжджів, які активуються по рецептурі з урахуванням збільшення витрати дріжджів. Їх кількість становить  $1 \text{ кг}$

дріжджі  $1,0 \text{ кг}$

вода  $1,0 \text{ кг}$

цукор 0,3 кг

борошно 0,3 кг

Перерахуємо на 52 кг борошна по пропорції

Дріжджі 100 кг борошна - 1,0 кг

на 52 кг - X

$$X=52*1,0/100=5,2 \text{ кг}$$

і т.д.

**Рецептура активації** буде така

дріжджі 0,52 кг

вода 0,52 кг

цукор 0,16 кг

борошно 0,16 кг

Всього 1,36

Визначимо вологість активованих дріжджів

$$W_{\text{ак.др}} = G_{\text{др}} * W_{\text{др}} + G_{\text{в}} * 100 + G_{\text{цук}} * W_{\text{цук}} + G_{\text{б}} * W_{\text{б}} / G_{\text{ак.др}}$$

де  $G_{\text{др}}$ ,  $G_{\text{в}}$ ,  $G_{\text{цук}}$ ,  $G_{\text{б}}$  - відповідно витрати дріжджів, води, цукру, борошна, кг

$W_{\text{др}}$ ,  $W_{\text{цук}}$ ,  $W_{\text{бор}}$  - відповідно вологість дріжджів, цукру, борошна, %

$$W_{\text{ак.др}} = 0,52*75 + 0,52*100 + 0,16*0 + 0,16*13,1 / 1,36 = 68,5, \%$$

Витрати цукрового розчину

$$G_{\text{цук р-н}} = 52 * (15,0 - 0,16) / 50 = 15,44 \text{ кг}$$

Визначимо витрату КМКЗ

$$G_{\text{КМКЗ}} = G_{\text{д}} * C_{\text{КМКЗ}} / 100$$

де  $G_{\text{КМКЗ}}$  - витрата КМКЗ на за міс тіста, кг

$C_{\text{КМКЗ}}$  - процент дозування КМКЗ в тісто, %

$$G_{\text{КМКЗ}} = 52 * 8 / 100 = 4,16 \text{ кг}$$

Маса борошна в КМКЗ

$$G_{\text{б}}^{\text{КМКЗ}} = G_{\text{КМКЗ}} (100 - W_{\text{КМКЗ}}) / (100 - W_{\text{б}})$$

де  $G_{\text{КМКЗ}}$  - маса концентрованої молочно-кислої закваски, кг

$W_{\text{КМКЗ}}$ ,  $W_{\text{б}}$  - відповідно вологість КМКЗ і борошна, %

$$G_{\text{б}}^{\text{КМКЗ}} = 4,16 * (100 - 65,0) / (100 - 13,1) = 1,67 \text{ кг}$$

Кількість борошна в тісто

$$G_{\text{б}}^{\text{тісто}} = G_{\text{бор}} - G_{\text{б}}^{\text{КМКЗ}} - G_{\text{б}}^{\text{ак.др}}$$

де  $G_{\text{бор}}$  - загальна маса борошна в діжу, кг

$G_{\text{б}}^{\text{КМКЗ}}$  - маса борошна в КМКЗ, кг

$G_{\text{б}}^{\text{ак. р.}}$  - маса борошна в активованих дріжджах, кг

$$G_{\text{б}}^{\text{тісто}} = 52,0 - 1,67 - 0,16 = 50,17 \text{ кг}$$

Розрахуємо кількість води на приготування тіста

Таблиця 18.1 – Маса сухих речовин тіста

Сировина	Маса кг	Вологість %	Вміст сухих речовин	
			%	кг



Бор. пш. 1с.	50,17	13,1	86,9	43,6
солевий р-н	2,0	74,0	26,0	0,52
цукровий р-н	15,44	50,0	50,0	7,72
маргарин	1,56	16,0	84,0	1,31
КМКЗ	4,16	65,0	35,0	1,46
дріжджі акт.	1,36	68,5	31,5	0,43
Всього	74,69			55,04

Визначаємо масу тіста

$$G_T = G_{c.p.} * 100 / 100 - W_T$$

де  $G_{c.p.}$  – маса сухих речовин тіста, кг

$W_T$  – вологість тіста, % . Прийmemo 33%

$$G_T = 55,04 * 100 / 100 - 33 = 82,15 \text{ кг}$$

Визначаємо масу води в тісто

$$G_{B.T} = G_T - G_{c.p.}$$

де  $G_T$  – маса тіста, кг

$G_{c.p.}$  – маса сировини, кг

$$G_{B.T} = 82,15 - 74,69 = 7,46 \text{ кг}$$

Розрахуємо витрату активованих дріжджів на 1 год.

$$G_{ак.др.} = 1,36 - 2 = 2,72 \text{ кг}$$

Таблиця 18.2 - Виробнича рецептура

Сировина і технічні параметри	Од. вимір.	Активовані дріжджі	Тісто
Борошно пш. 1с.	кг	$0,16 * 2 = 0,32$	50,17
Дріжджі активовані	кг		1,36
Солевий розчин	кг		2,0
Цукровий розчин	кг		15,44
Маргарин	кг		1,56
КМКЗ	кг		4,16
Вода	кг	$0,52 * 2 = 1,04$	7,46
Дріжджі пресовані	кг	$0,52 * 2 = 1,04$	
Цукор	кг	$0,16 * 2 = 0,32$	
Всього	кг	2,72	82,15

### Розрахуємо рецептуру приготування КМКЗ

КМКЗ готується 1 раз за зміну. Витрата КМКЗ за годину.

На 52,0 кг борошна витрачається 4,16 кг КМКЗ

На 103,88 кг - X

$$X = 103,3 * 4,16 / 52 = 8,26 \text{ кг}$$

Розрахуємо порційне приготування закваски на період бродіння.

Загальна витрата закваски

$$G_{\text{зак}}^{\text{заг}} = G_{\text{зак}}^{\text{год}} * T_{\text{бр}} (1 + a_1/a_2)$$

де  $G_{\text{зак}}^{\text{год}}$  - маса закваски, що витрачається за годину, кг

$T_{\text{бр}}$  - тривалість бродіння закваски, год.

$a_1$  - кількість закваски, що відбирається на виробництво, %

$a_2$  - кількість закваски, що залишається для відновлення, %

$$G_{\text{зак}}^{\text{заг}} = 8,26 * 8 * (1 + 50/50) = 132,16 \text{ кг}$$

Об'єм, який займає закваска

$$V_{\text{зак}} = G_{\text{зак}}^{\text{заг}} * K / \rho$$

де  $G_{\text{зак}}^{\text{заг}}$  - загальна маса закваски, кг

$K$  - коефіцієнт збільшення об'єму

$\rho$  - густина закваски, кг/дм<sup>3</sup>

$$V_{\text{зак}} = 132,16 * 1,3 / 1,08 = 159,1 \text{ дм}^3$$

Прийmemo 1 ємність для бродіння об'ємом 300 дм<sup>3</sup>

Відбір складає 50%

$$G_{\text{КМКЗ}}^{\text{від}} = G_{\text{закв}} * C / 100$$

де  $G_{\text{КМКЗ}}^{\text{від}}$  - маса закваски відбору, кг

$C$  - процент відбору КМКЗ на виробництво, %

$$G_{\text{КМКЗ}}^{\text{від}} = 159,1 * 50 / 100 = 79,55 \text{ кг}$$

Стільки ж готується і живильної суміші з борошна і води

Витрата борошна в живильну суміш

В 4,16 кг КМКЗ міститься 1,67 кг борошна

В 79,55 - X

$$X = 79,55 * 1,67 / 4,16 = 31,94 \text{ кг}$$

Витрата води в живильну суміш

$$G_{\text{в}}^{\text{ж.с.}} = G_{\text{ж.с.}} - G_{\text{бор.}}^{\text{ж.с.}}$$

де  $G_{\text{ж.с.}}$  - маса живильної суміші, кг

$G_{\text{бор.}}^{\text{ж.с.}}$  - маса борошна в живильній суміші, кг

$$G_{\text{в}}^{\text{ж.с.}} = 79,55 - 31,94 = 47,61 \text{ кг}$$

Для приготування живильної суміші прийmemo заварювальну машину ХЗ-2М-300.

Розрахуємо кількість заварювальних машин

$$N_{\text{з.м.}} = G_{\text{ж.с.}} * \tau_{\text{приг}} / K / 60 * \rho * V$$

де  $G_{\text{ж.с.}}$  - маса живильної суміші, кг

$\tau_{\text{приг}}$  - тривалість приготування, хв.

$K$  - коефіцієнт збільшення об'єму

$\rho$  - густина живильної суміші, кг/дм<sup>3</sup>

$$N_{\text{з.м.}} = 79,55 * 20 * 1,3 / 60 * 300 * 1,08 = 0,11 = 1 \text{ шт.}$$

Об'єм, який займає відібрана закваска

$$V = G_{\text{КМКЗ}} * K / \rho$$

де  $G_{\text{КМКЗ}}$  – маса КМКЗ, кг

$K$  – коефіцієнт збільшення об'єму

$\rho$  – густина живильної суміші, кг/дм<sup>3</sup>

$$V = 79,55 * 1,3 / 1,08 = 95,76 \text{ дм}^3$$

Прийmemo збірник МЗС-216 на 100 дм<sup>3</sup>

Таблиця 18.3 - Виробнича рецептура приготування КМКЗ

Найменування сировини	Од.вим	Живильна суміш	КМКЗ
Борошно пшеничне. 1с	кг	31,94	
Вода	кг	47,61	
Живильна суміш			79,55
КМКЗ			79,55
<b>Всього</b>		<b>79,55</b>	<b>159,1</b>

## Список використаних джерел

1. Нормативно - технічна документація на асортимент
2. Дробот В.І. Технологічні розрахунки у хлібопекарському виробництві (задачник) –К,; Кондор, 2010,- 440 с.
3. Дробот В.І. Довідник з технології хлібопекарського виробництва. Київ: Руслана, 1998.-415с.
4. Дробот В.І. Технологія хлібопекарського виробництва, Київ; «Логос», 2002,-365 с.
5. Сборник технологических инструкций для производства хлеба, хлебобулочных изделий.- М: Прейскурантиздат, 1989. - 493 с.
6. Хабарова А.В., Мальцева З.Ф. Сборник задач по технологии хлебопекарного производства. - М: : Легкая и пищевая промышленность, 1982 - 168 с.