

Міністерство освіти і науки України
Чернігівський національний технологічний університет
Навчально-науковий інститут механічної інженерії,
технологій та транспорту

Пневматичні та гідравлічні системи автомобілів

Методичні вказівки

до виконання лабораторних робіт
з дисципліни “Пневматичні та гідравлічні системи автомобілів”
для студентів за спеціальністю
274 “Автомобільний транспорт”

Затверджено
на засіданні кафедри
“Автомобільного транспорту та
галузевого машинобудування”
Протокол № 1
від 30.08.2019 р.

Чернігів ЧНТУ 2019

Пневматичні та гідравлічні системи автомобілів. Методичні вказівки до виконання лабораторних робіт з дисципліни “Пневматичні та гідравлічні системи автомобілів” для студентів за спеціальністю 274 “Автомобільний транспорт” усіх форм навчання / Укл.: Кальченко В.В., Пасов Г.В., Венжега В.І. – Чернігів: ЧНТУ, 2019. – 60 с.

Укладачі:

Кальченко Володимир Віталійович
доктор технічних наук, професор
Пасов Геннадій Володимирович
кандидат технічних наук, доцент
Венжега Володимир Іванович
кандидат технічних наук, доцент

Відповідальний за випуск:

Кальченко В.І., завідувач кафедри,
доктор технічних наук, професор

Рецензент:

Следнікова О.С.,
кандидат технічних наук, доцент
кафедри “Автомобільний транспорт та
галузеве машинобудування”
Чернігівського національного
технологічного університету

Вступ

Данні методичні вказівки призначені для проведення 18 годин лабораторних занять з дисципліни «Пневматичні та гідравлічні системи автомобілів». Вони містять основні теоретичні положення, описання обладнання, постановку мети, зміст роботи та контрольні запитання.

Перед виконанням робіт слід ознайомитись з положеннями техніки безпеки, якщо робота проводиться з використанням обладнання.

Передбачається на розгляд більшості з тем витратити по дві години.

Дані методичні вказівки не розглядають питань, які зв'язані з експлуатацією гаражного обладнання, матеріал з даних тем наведений у конспекті.

Для кращого засвоєння тем студентам пропонуються відео матеріали.

1 ЛАБОРАТОРНА РОБОТА №1

Рівняння Бернуллі. Експериментальне визначення гідравлічних опорів

1.1 Мета роботи

Ознайомити студентів з фізичною картиною перетворення одного виду гідравлічної енергії в інший, для чого особливу увагу приділити змісту рівняння в цілому та його окремим складовим.

1.2 Теоретична частина.

Рівняння Бернуллі є основним, необхідним не тільки для вивчення курсу гідравліки, але й у ряді суміжних дисциплін. Його використовують при виконанні курсових робіт, проектуванні гідравлічних та пневматичних систем. Бернуллі в 1736 році отримав рівняння руху ідеальної рідини, що було частковим випадком вирішення диференціального рівняння руху рідини, отриманих Ейлером пізніше (у 1755 році) для сталого руху та для частинок нев'язкої та нестискуваної рідини, розташованих на одній лінії току.

Рівняння Бернуллі може бути записаним для випадків ідеальної рідини, для струмка або потоку реальної рідини. Його складові можуть мати розмірність напору, тиску або питомої енергії. Дане рівняння записане у формі напорів, тобто висоти підйому рідини у скляних трубках, має наступний вигляд:

$$Z + \frac{p}{\rho g} + \frac{v^2}{2g} = \text{const} \quad (1.1)$$

де Z – висота положення перерізу, що розглядається;

P – тиск навколо частинки;

g – прискорення сили тяжіння;

ρ – густина рідини;

v – лінійна швидкість рідкої частинки.

Якщо кінець трубки спрямований на зустріч потоку рідини, то вона показує всі три складові повного напору, якщо він розташований нормально до ліній току, то її називають п'езометром. Напір у ньому менший та враховує лише перші дві складові – так званий гідростатичний.

Якщо всі члени рівняння помножити на одиницю сили 1Н, то тоді вони виражають питому енергію;

Рівняння показує, що у випадку руху ідеальної рідини всі частинки у елементарному струмку мають однакову суму питомих енергій одиниці ваги чи постійну суму тиску. У випадку реальної рідини на шляху руху рідини частина енергії затрачується на подолання сил тертя, що з'являються між окремими елементарними струмками, які рухаються з різними швидкостями.

Таким чином розглядають частинку реальної рідини, розташовану на лійній лінії току послідовно в перерізі 1-1, потім в перерізі 2-2 рівняння для двох перерізів запишеться (рис.1.1); $Z_1 + \frac{P_1}{\rho g} + \frac{\alpha_1 \cdot v_1^2}{2g} = Z_2 + \frac{P_2}{\rho g} + \frac{\alpha_2 \cdot v_2^2}{2g} + h_{1-2}$

h_{1-2} – питома втрачена енергія на подолання сил тертя між перерізами 1-1 та 2-2, котру «втратила» одиниця ваги рідини.

Величина затраченої енергії на подолання сил тертя (h_{1-2}) може бути визначена експериментально чи аналітично.

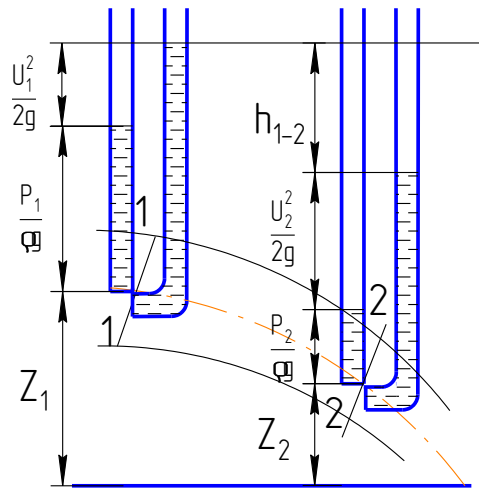


Рисунок 1.1 – Опис та схема установки

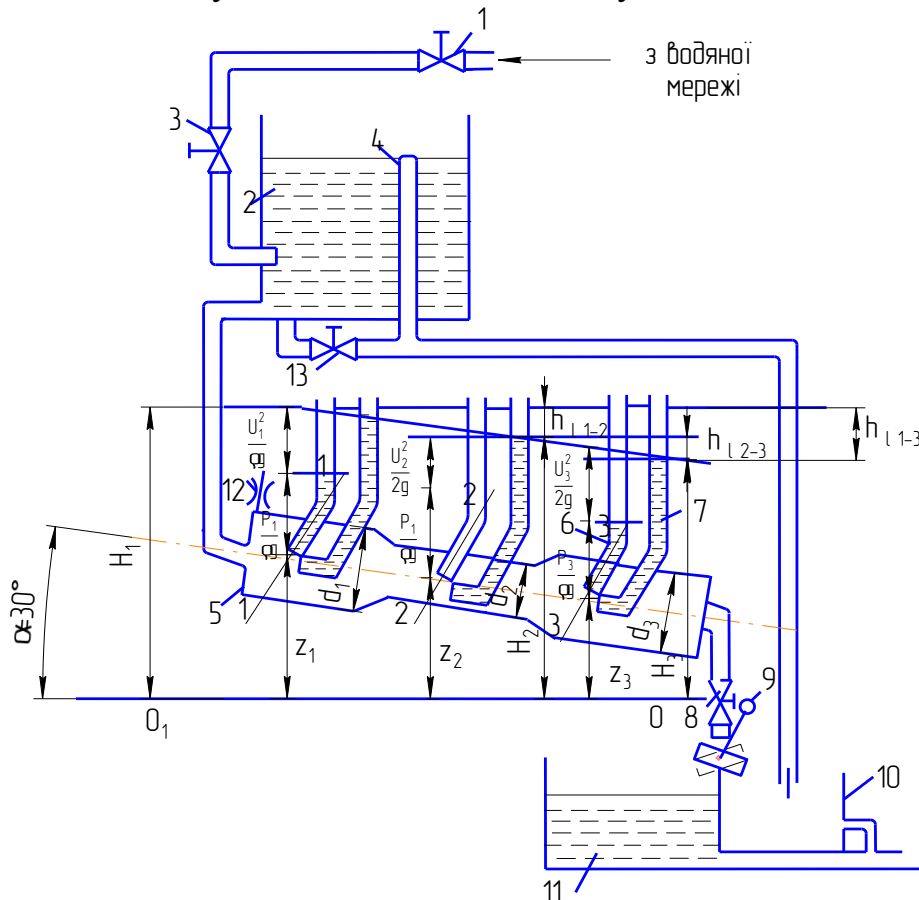


Рисунок 1.2 – Схема стенду

Рівняння Бернуллі записане для трьох перерізів 1-1, 2-2, 3-3.

$$Z_1 + \frac{P_1}{\rho g} + \frac{v_1^2}{2g} = Z_2 + \frac{P_2}{\rho g} + \frac{v_2^2}{2g} + h_{1-2} = Z_3 + \frac{P_3}{\rho g} + \frac{v_3^2}{2g} + h_{1-3}, \quad (1.2)$$

де $h_{1-3} = h_{1-2} + h_{2-3}$.

Рівняння Бернуллі дозволяє врахувати, так звані, гідравлічні втрати напору які бувають як по довжині, так і на місцевих опорах.

Експериментальна установка, рис. 1.2, складається з трьох баків, які між собою з'єднані трубопроводами та трубою 5. Вона має три циліндричні та ділянки, що звужується та розширюється. Площі перерізів першої і останньої циліндричної ділянок однакові, середня циліндрична ділянка має меншу площу перерізу. Кут нахилу труби $\alpha^0 = 30^0$

На всіх циліндричних ділянках приєднані пробки, які мають по два отвори кожна. В один з отворів закріплена звичайна трубка 6; в другий – трубка Піто 7. Усі трубки за допомогою синтетичних шлангів з'єднані зі скляними трубками, що закріплені на п'єзометричній дошці зі шкалою поділок. По шкалі можна визначити висоту підняття рідини в них (п'єзометрах) від умовно прийнятої площини відліку (0-0).

Труба 5 оснащена регулюючим вентилям 8 витрат рідини. Для витoku рідини вентиль 8 відкривають і рідина (вода) зливається в бак 10 або 11 в залежності від положення ручки 9 перекидного пристрою.

Для визначення та контролю швидкості рідини у перерізах необхідно використовувати рівняння нерозривності потоку.

1.3 Порядок виконання роботи

1. Встановити постійний рівень в трубках на п'єзометричній дошці шляхом видалення повітря з синтетичних шлангів, для цього на кожному з шлангів є краник. Після наповнення бака 2 перекрити вентиль 1.

2. Відчинити зливний вентиль 8 та 1 похилої труби, домогтися мінімальних витрат при зливанні води з баку 2 через трубу 15.

3. Після того як стабілізуються рівні в п'єзометричних трубах і трубах повного напору, записати звіти по п'єзометричній шкалі в протокол лабораторної роботи у відповідну графу. Таблиця для кожного перерізу трубки.

4. Повторити ті самі операції декілька разів і виміряти висоти.

5. За даними таблиці протоколу підрахувати величину повного напору для кожного з трьох перерізів (H_1 , H_2 , H_3). Отримані результати занести в таблицю.

6. Підрахувати середню швидкість руху рідини в кожному перерізі (V_1 , V_2 , V_3) за формулою.

7. Підрахувати втрати енергії на ділянці 1-2 (h_{1-2}) та на ділянці 2-3 (h_{2-3}). Отримані результати занести в таблицю.

8. Підрахувати повну втрату енергії на ділянці 1-3.

Таблиця 1.1 – Результати, отримані в процесі виконання роботи

№ перерізу	Геометричний напор Z	П'єзометричний напор $\frac{P}{\rho g}$	Швидкісний напор $\frac{v^2}{2g}$	Статичний напор $Z + \frac{P}{\rho g}$	Збитки по довжині h_m	Середня швидкість v
	мм	мм	мм	м	мм	
1						
3						

1.4 Обробка дослідів.

1. Визначити статичний напір як суму геометричного та п'єзометричного: $H = Z + \frac{P}{\rho g}$

2. Середня швидкість руху в кожному перерізі. $v = \frac{Q}{S}$
де Q – витрати (об'єм рідини, що витікає за одиницю часу)
 S – площа живого перерізу. $S = \frac{\pi D^2}{4}$

Вихідні дані:

$d_1 =$ $\angle \alpha =$ $d_2 =$ $K_1 =$ $d_3 =$ $K_2 =$ $Q =$

1.5 Контрольні питання

1. Який основний закон фізики виражає рівняння Бернуллі?
2. Які члени рівняння Бернуллі являють собою питому потенціальну енергію і які питому кінетичну енергію?
3. Як обчислити повну енергію струмка або потоку?
4. У якому випадку суми членів рівняння Бернуллі для будь-яких двох перерізів не будуть рівні між собою?
5. Які причини викликають втрати енергії потоку чи струмка?
6. Як записати рівняння Бернуллі для будь-яких двох перерізів при русі ідеальної і реальної рідини?
7. Пояснити порядок виконання експерименту.
8. Які дані необхідно отримати у ході експерименту?
9. Як обраховувати витрати і середню швидкість в різних перерізах?
10. Яка різниця між ідеальною і реальною рідиною?
11. Геометричний, п'єзометричний, швидкісний та повний напір.
12. Записати рівняння втрати напору, тиску, витрат.

2 ЛАБОРАТОРНА РОБОТА № 2

Програмувальний електрогідравлічний кроковий привід

2.1 Мета роботи

Вивчити принцип дії й пристрій програмувального електрогідравлічного крокового приводу.

Визначити похибку переміщення супорта на задану величину.

2.2 Дослідний стенд

Загальний вид стенда показаний на рисунку 2.1. Він включає наступні вузли:

- 1 – пульт керування;
- 2 – електро-порошкове гальмо ЕПТ-6М;
- 3 – джерело струму ВР-24 м;
- 4 – блок цифрового відліку ВЦО-2;
- 5 – поздовжній супорт;
- 6 – датчик переміщення роторний ДПР-5;
- 7 – рейкова зубчаста передача;
- 8 – гідравлічний підсилювач крутних моментів МГ18-14М;
- 9 – кроковий двигун КД-5ДМ;
- 10 – блок керування кроковим двигуном БККД;
- 11 – силовий блок;
- 12 – штепсельний роз'єм;
- 13 – редуктор.

2.3 Теоретичні відомості

Переміщення супорта, відповідно заданій кількості керуючих імпульсів, розраховується по формулі:

$$S = \frac{\Delta\alpha \cdot N \cdot p}{360i}, \text{ мм} \quad (1)$$

де $\Delta\alpha$ - кут повороту вала крокового двигуна на один імпульс;
 $\Delta\alpha = 1,5^\circ$;

N - кількість імпульсів (величина перенабору), що надійшли до крокового двигуна;

p - крок гвинта приводу поздовжнього супорта, $p = 6 \text{ мм}$;

i - передавальне число редуктора, $i = 2,5$.

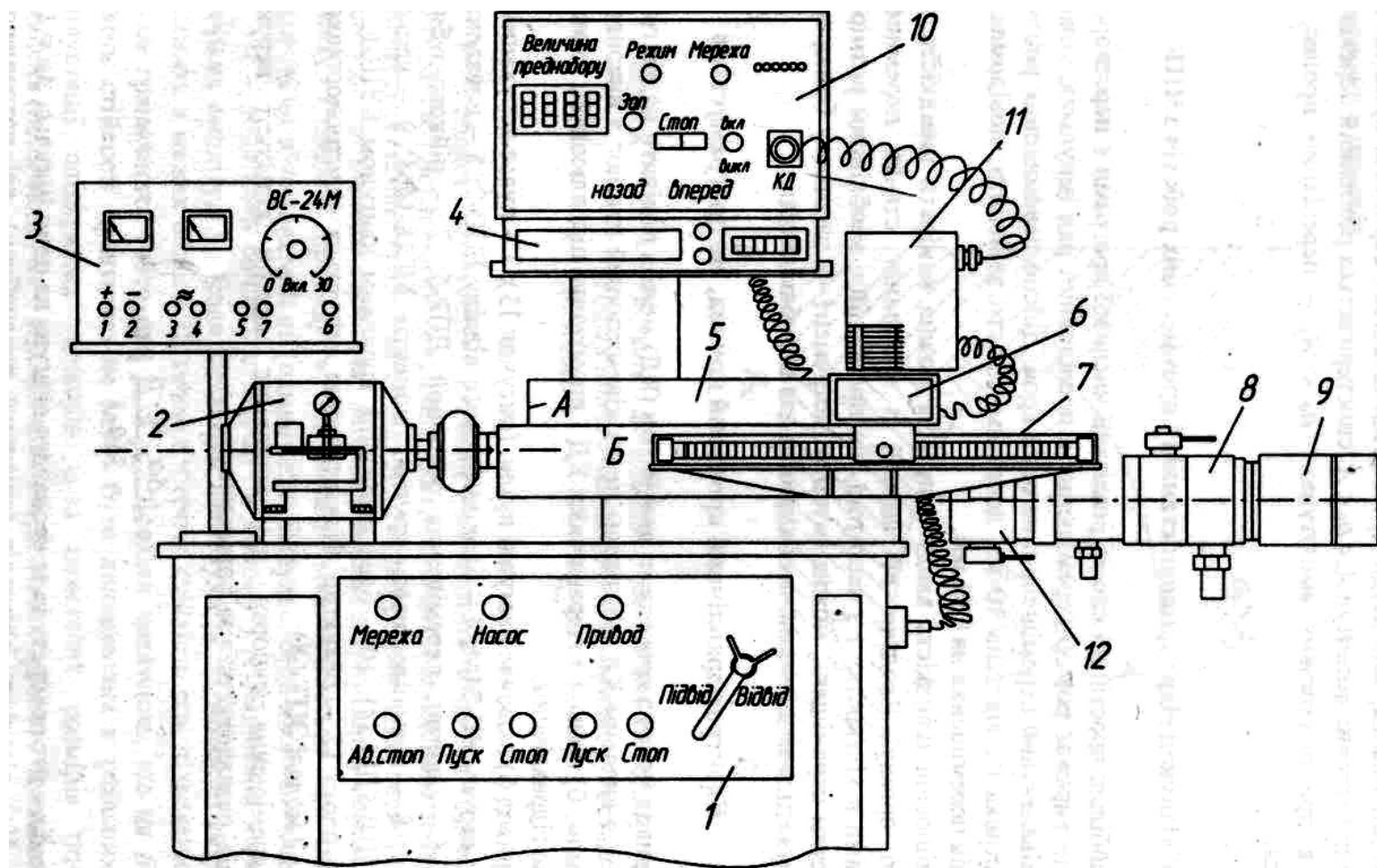


Рисунок 2.1 – Загальний вигляд електрогідравлічного крокового приводу

Найбільш простіший спосіб реалізації числової програми є перетворення числа, що виражає розмір переміщення в послідовний ряд імпульсів, кожен з яких еквівалентний переміщенню на один крок. Дійсно, переміщення робочого органу станка на відстань 10 мм достатньо просто здійснити, повідомляючи 1000 разів переміщення на 0,01 мм.

Змінюючи швидкість вводу імпульсів можна виміряти швидкість руху робочого органу. Вводячи по кожній з координат станка переміщення імпульсами в кількостях і з частотою, що пропорційні необхідним розмірам і швидкостям переміщень, можна змусити інструмент чи заготовку безперервно переміщуватись за законами, необхідними для обробки деталі.

Привод подач з кроковими двигунами (КД) можна поділити на дві групи:

а) привод з силовим КД, з'єднаним через кінематичний ланцюг з виконавчим механізмом;

б) привід з гідравлічним КД і проміжним підсилювачем моменту, звичайно гідравлічним.

Навантаження імітується електро-порошковим гальмом 2.

Для перетворення імпульсів, які потрапили для переміщення супорта застосовують гідродвигун крутних моментів МГ18-14М (рисунок 2.1), кран — плунжер 1 якого приводиться в обертання від крокового електродвигуна. Кроковий електродвигун КД характеризується тим, що при подачі на вхід електричного імпульсу він повертається на певний кут, наприклад, $1,5^\circ$ у моделі ШД-4. Момент, що при цьому розвивається на вихідному валу крокового двигуна невеликий, однак достатній для повороту крана - плунжера гідропідсилювача. Тиск від насоса підводиться до отворів а і а', а отвори в і в' постійно з'єднані з маслобаком. Слідкуючий розподілювач з'єднаний отворами 3, 6 і 2, 4 попарно з гідромотором, при цьому кут пороту вала 7, що задається, визначається кутовим положенням крана-плунжера 1, який повертаючись, відкриває доступ рідині під тиском, що приводить вал гідромотору 8 в рух. Оскільки втулка 5 жорстко з'єднана з валом гідромотора, то останній буде повертатись доки пояски крана-плунжера не перекриють отвори а і а', утворюючи жорсткий зворотній зв'язок.

Принципова схема електрогідравлічного приводу показана на рисунку 2.2.

Гідропідсилювач крутного моменту складається із гідромотору ГМ1, втулки 1.2 з робочими вікнами і кранового золотника 1.1. Масло від насоса Н1 підводиться по трубопроводах 2, 3, 4 і 6 до робочих вікон "а" і "б" втулки 1.2. При цьому робочі вікна "в" і "г" втулки 1.2 через трубопроводи 10 і 11 з'єднані з маслобаком Б1. Втулка 1.2 гідропідсилювача за допомогою отворів "д, е" і "ж, з" з'єднана трубопроводами 7 і 8 і трубопроводами 12, 13 відповідно з нагнітальними і зливними трубопроводами гідромотору ГМ1.

При повороті кранового золотника 1.1 за допомогою крокового двигуна КД, відкривається доступ масла в гідромотор ГМ1. Масло потрапляє в ГМ1 через отвір "е" і "д". При цьому приводиться в обертання вал гідромотору і плунжерна втулка 1.2, яка жорстко скріплена з ним. Відбувається синхронне обертання вхідного (вал КД) і вихідного (вал ГМ1) валів гідропідсилювача з одночасним збільшенням крутного моменту на вихідному валу. Причому, якщо обертання

вала гідромотору ГМ1 сповільнюється внаслідок збільшення навантаження, то робочі вікна "а" і "б" збільшуються, пропускаючи більше кількості рідини в ГМ1. В результаті чого усувається неузгодженість між валом КД і валом гідромотору, що приводить через редуктор Р ходовий гвинт 18 повздожнього супорта.

Якщо, навпаки, обертання вала ГМ1 збільшується, то прохідні перерізи робочих вікон "а" і "б" зменшуються. При цьому відбувається сповільнення обертання вала ГМ1 до забезпечення синхронної з валом КД швидкості обертання.

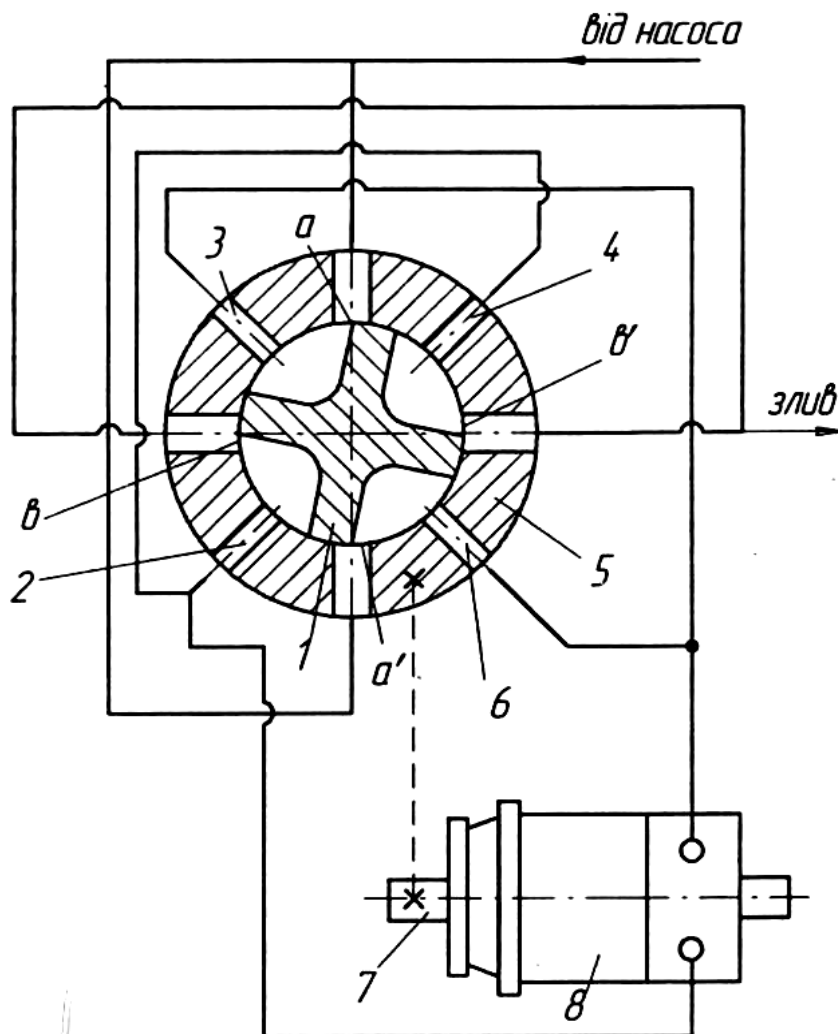


Рисунок 2.2 - Схема гідропідсилювача крутного моменту

Таким чином, рухомі відносно один одного втулка 1.2 і крановий золотник 1.1 виконують функцію зворотного зв'язку, який забезпечує зі зміною швидкості обертання крокового двигуна КД підрегулювання швидкості обертання вала гідромотора і постійно підтримує рівність швидкостей обертання вхідного і вихідного валів гідропідсилювача.

Набір коду кількості імпульсів відбувається в наступному порядку: для коду, що відповідає числу $N = 4095$ необхідно віджати всі 12 клавіш (рис.2.3).

Таблиця 2.1 – Результат підведення 2 в ступінь

	Імпульсів
2^0	1
2^1	2
2^2	4
2^2	8
„„	„„
2^7	128
2^8	256
2^9	512
2^{10}	1024
2^{11}	2048



Рисунок 2.3 – Клавіатура набору величини імпульсів

Блок керування кроковим двигуном (БККД)

БККД використовують для керування кроковим двигуном КД-5ДМ. Блок забезпечує два режими роботи:

- постійне обертання вала крокового двигуна;
- відпрацювання запрограмованого кута повороту вала КД.

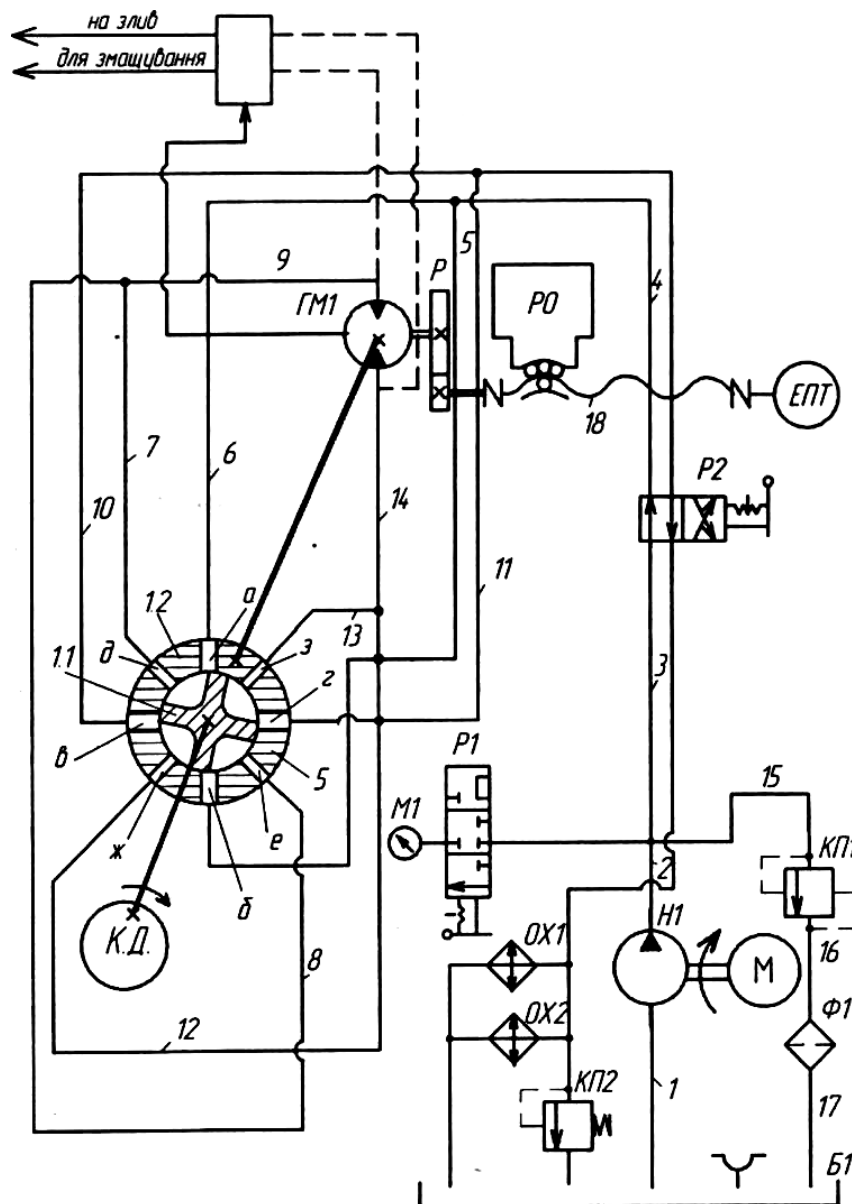
Органи керування й індикації БККД

БККД виконаний у виді автономного блоку, на передній панелі якого розташовані наступні органи керування і індикації:

- 10.4 – перемикач «Уперед-Назад-Стоп»;
- 10.5 – кнопка «Мережа»;
- 10.6 – тумблер «Мережа»;
- 10.7 – тумблер режиму «Непририв-Попередній набір»;
- 10.8 – перемикачі «Величина Попередній набіра»;
- 10.9 – кнопка «Запис»;
- 10.10 – світлодіодні індикатори «Контроль фаз».

Підготовка БККД до роботи

1. Тумблер 10.6 «Мережа» на пульті керування БККД установити в положення «Вимкн.».
2. Перемикач 10.4 «Уперед-Назад-Стоп» установити в положення «Стоп» (Віджате положення обох клавіш). БККД до роботи готовий.



1, 9, 14, 15, 16, 17-трубопроводи; КП1, КП2 - запобіжні клапани; P1, P2 - розподільники; М1 - манометр; Ф1 - фільтр; ОХ1, ОХ2 - охолоджувачі; РО - робочий орган.

Рисунок 2.4 – Принципова схема стенду

2.4 Зміст звіту

Звіт про лабораторну роботу повинний відповідати стандарту підприємства і містити:

- Найменування роботи.
- Мета роботи.
- Короткі теоретичні відомості.
- Гідравлічну схему електрокрокового приводу (рисунок 2).
- Дослідні дані (таблиця 1).
- Обробку й аналіз отриманих даних (графік залежності $\Delta X = f(M_{\text{торм}})$).
- Висновки по роботі.

2.6 Контрольні запитання

1. Вказати структурну схему гідравлічного підсилювача. Навести по рисунку основні елементи стенду, їх положення та призначення.
2. Описати роботу стенду.
3. Як визначити коефіцієнт підсилення?
4. Описати елементи гідравлічної схеми та їх призначення.

3 ЛАБОРАТОРНА РОБОТА 3

Розташування, кріплення і взаємодія агрегатів і вузлів гідропідсилювача рульового керування тракторів і автомобілів

3.1 Мета роботи

Ознайомитися на тракторах і автомобілях різних марок з розташуванням і кріпленням агрегатів і вузлів гідравлічного підсилювача рульового управління (ГУР), розглянути, залучаючи отримані на теоретичних заняттях знання, як взаємодіють основні елементи гідропідсилювача.

3.2 Зміст роботи

На тракторах МТЗ-50, МТЗ-80(або 82), Т-40, Т-150К та автомобілі ГАЗ-66 ознайомитися з розташуванням і кріпленням основних елементів гідравлічного підсилювача рульового управління, вивчити пристрій, роботу і взаємодію його агрегатів і вузлів, простежити шляхи робочої рідини при русі машини по прямій і на поворотах, виявити відмітні особливості ГУР різних тракторів і автомобілів.

Обладнання робочого місця. Схем підсилювачів рульового управління тракторів, автомобілів, навчальні посібники, інструкції та керівництва.

3.3 Теоретичні відомості

Гідравлічний підсилювач рульового управління (ГУР) призначений для зменшення зусилля, яке необхідно прикласти до рульового колеса, щоб виконати поворот трактора або автомобіля. Застосування ГУР суттєво полегшує умови праці.

В якості прикладу на рис. 3.1 показана схема пристрою та роботи підсилювача рульового управління тракторів МТЗ-50 і МТЗ-52. Гідропідсилювач (рис. 3.1, а) складається з наступних елементів: насос 21, розподільник 13, силовий циліндр 5 зі штоком 3 і рейкою 1, корпус 15, трубопроводи 6, 7, 8, 18, 23, запобіжний клапан 19. Деталі механізму рульового керування змонтовані на корпусі, встановленні перед радіатором.

Внутрішня порожнина корпусу використовується в якості бака. Насос 21 марки НШ-10Е встановлений з правого боку двигуна і приводиться в дію через проміжну шестерню розподільного механізму. У корпусі 13 розподільника розміщені золотник 10 і три пари повзунів 12, розташованих під кутом 120° один до одного. Кожна пара повзунів під дією пружин 14 опирається у внутрішню обойму підшипників 9 і, крім того, з одного боку в корпус 15 підсилювача, а з іншого – в кришку розподільника 11. Силовий циліндр 5 двосторонньої дії прикріплений до корпусу 15. Його поршень 4 пов'язаний штоком 3 з рейкою 1, що знаходиться в зубчастому зачепленні з двох плечим сектором 26. Сектор розміщений на шліцах поворотного валу 27.

Коли трактор рухається по прямій, тиск робочої рідини, що нагнітається насосом, передається через середню кільцеву порожнину, яка з'єднана з напрямними отворами повзунів близько пружин. Колеса трактора в цьому випадку не повертаються, тому що утримуються в прямолінійному положенні

повзунами 12, притиснутими тиском робочої рідини до підшипників 9 пружинами 14. Поршень 4, рейка 1, сектор 26, шнек 25 залишаються нерухомими, і кермова сошка 28 перешкоджає переміщенню тяг рульового приводу. Робоча рідина через проміжки між повзунами 12, проточки золотника 10, трубопровід 6 і фільтр 2 зливається в корпус гідравлічного підсилювача.

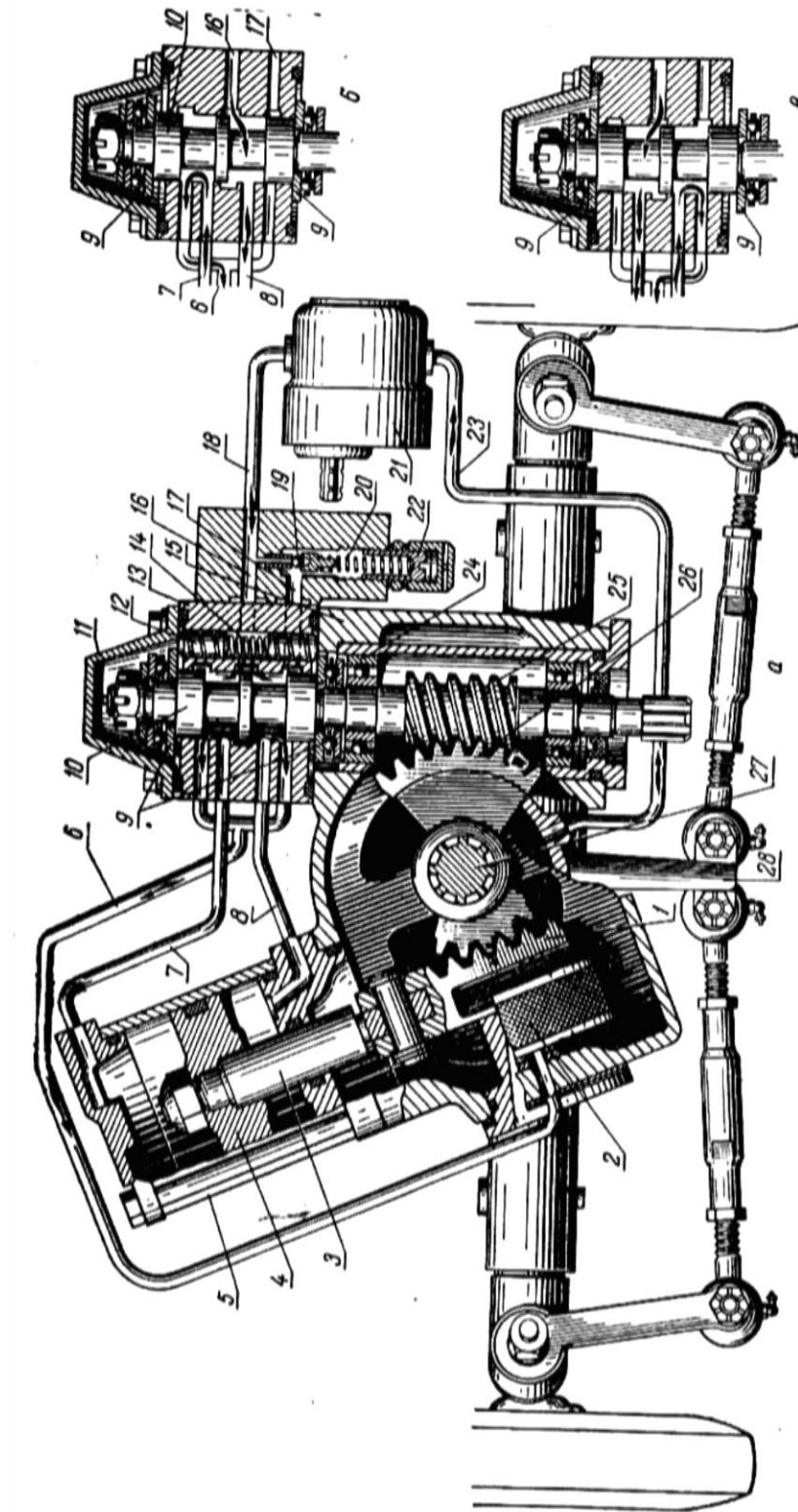


Рисунок 3.1 – Схема підсилювача рульового керування трактора МТЗ-50 (а) й положення золотника при повороті вправо, вліво (б, в)

Коли рульове колесо повертають вправо або вліво, шнек 25 переміщується назад або вперед, стискаючи пружини 14 повзунів 12 у межах зазору між упорним підшипником 9 і корпусом, а золотник 10 виходить з нейтрального положення і перекидає злив робочої рідини по трубопроводу 6 в корпус. Так, при повороті рульового колеса вправо (рис. 3.1,б) робоча рідина по трубопроводу 8 нагнітається в порожнину під поршнем силового циліндра. Тиск робочої рідини пересуває поршень 4, його шток 3 переміщує рейку 1, та повертає сектор 26, а останній – шнек 25. Напрямні колеса трактора здійснюють правий поворот, причому зусилля, що прикладається до рульового колеса, виявляється значною мірою зниженим. З порожнини над поршнем циліндра робоча рідина по трубопроводу 7, через розподільник по трубопроводу 6 витісняється в корпус. Аналогічні процеси (рис. 3.1, в) відбуваються при повороті рульового колеса вліво.

Слід визначити, що колеса трактора продовжують змінювати напрямок його руху тільки при безперервному повороті керма. Якщо на рульове колесо перестають діяти, то рейка ще якийсь час продовжує пересуватися і поворачувати сектор, що спричиняє повернення золотника в положення «нейтральне».

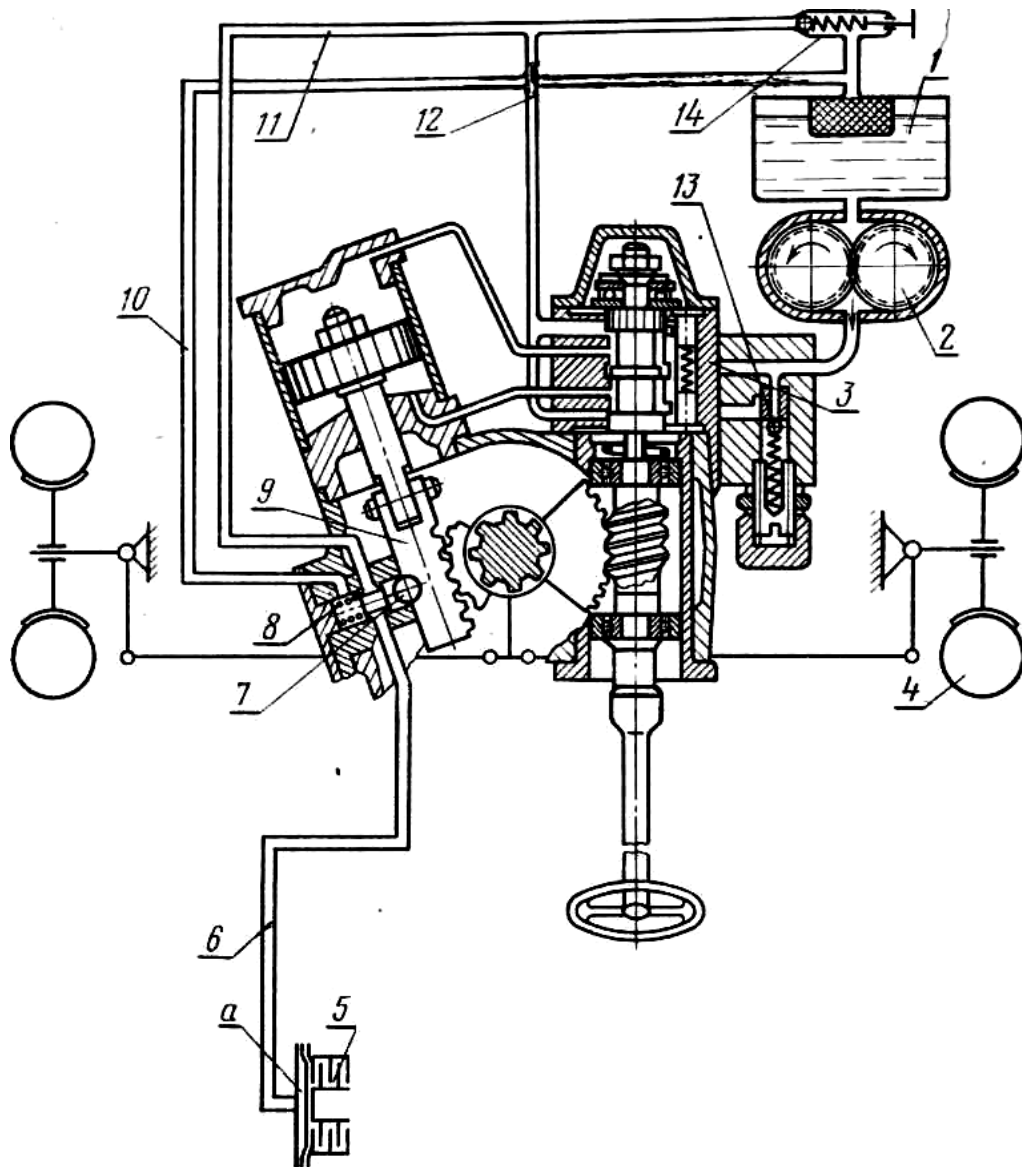
Щоб у тракториста під час повороту виникало так зване «почуття керма», потрібно створити такі умови, коли в міру збільшення кута повороту кермового колеса зростала і необхідне для цього зусилля. З цією метою порожнину між повзунами з'єднана з нагнітальною порожниною розподільника, завдяки чому разом з підвищенням тиску робочої рідини в ній доводиться прикладати і більше зусилля до рульового колеса.

Тиск робочої рідини на торцеву поверхню повзунів з боку пружин залежить від опору повороту коліс: чим він вищий, тим більший тиск розвиває насос і тим більший тиск відчуває торцева поверхня. Коли рульове колесо повернене в крайнє положення, поршень опирається у кришку циліндра, тиск в системі перевищує допустимий рівень (7,5-8,0 МПа), запобіжний клапан 19 відкривається і перепускає рідину з нагнітальної порожнини 16 в корпус (через порожнину 17 і трубопровід 6).

Гідропідсилювач рульового управління тракторів МТЗ-80 і МТЗ-82 (рис. 3,2), маючи ряд конструктивних відмінностей, в цілому влаштований і працює аналогічно до описаного вище. Важлива особливість полягає в тому, що він пов'язаний з системою автоматичного блокування диференціалу (АБД). Дія АБД пов'язана з рульовим управлінням таким чином, що на поворотах трактора диференціал виявляється розблокованим і ведучі колеса обертаються з різними швидкостями, коли ж трактор рухається прямолінійно, диференціал блокується, пов'язуючи ведучі півосі в єдине ціле.

Автоматичною подачею робочої рідини в муфту зчеплення 5 керує датчик кута повороту напрямних коліс 4 – встановлений в бічному упорі рейки 9 ГУР. Золотник 7 датчика притиснутий пружиною 8 до профільованого поглиблення рейки 9. Переміщення рейки передаються на золотник, і він відкриває або закриває відповідні канали. Включають АБД, повертаючи маховичок крана керування, розташованого в корпусі датчика, в позицію «ВКЛ», а вимикають -

переводячи маховичок в позицію «ВИКЛ». Диференціал розблокується автоматично, коли кут повороту коліс виявиться більше 8° .



1 — бак; 2 — насос; 3 — розподільник; 4 — колеса; 5 — муфта зчеплення механізму блокування диференціалу; 6, 10, 11, 12 — трубопроводи; 7 — золотник датчика автоматичного блокування диференціалу; 8 — пружина датчика; 9 — рейка; 13 — запобіжний клапан; 14 — переливний клапан.

Рисунок 3.2 – Схема підсилювача рульового управління з приводом механізму автоматичного блокування диференціалу тракторів МТЗ-80 й МТЗ-82

Коли маховичок встановлений в позицію «ВКЛ», робоча рідина під тиском надходить у порожнину крана і по трубопроводу 6 нагнітається в камеру *a* муфти зчеплення 5, стискаючи її диски і тим самим блокуючи диференціал. Якщо направляючі колеса повернені на кут, більший 8° , рейка 9 ГУР зміщує золотник 7 настільки, що порожнина муфти зчеплення з'єднується із зливним трубопроводом. Тиск в муфті падає, її диски відходять один від одного, і диференціал розблокується. Коли маховичок крана встановлений в позицію

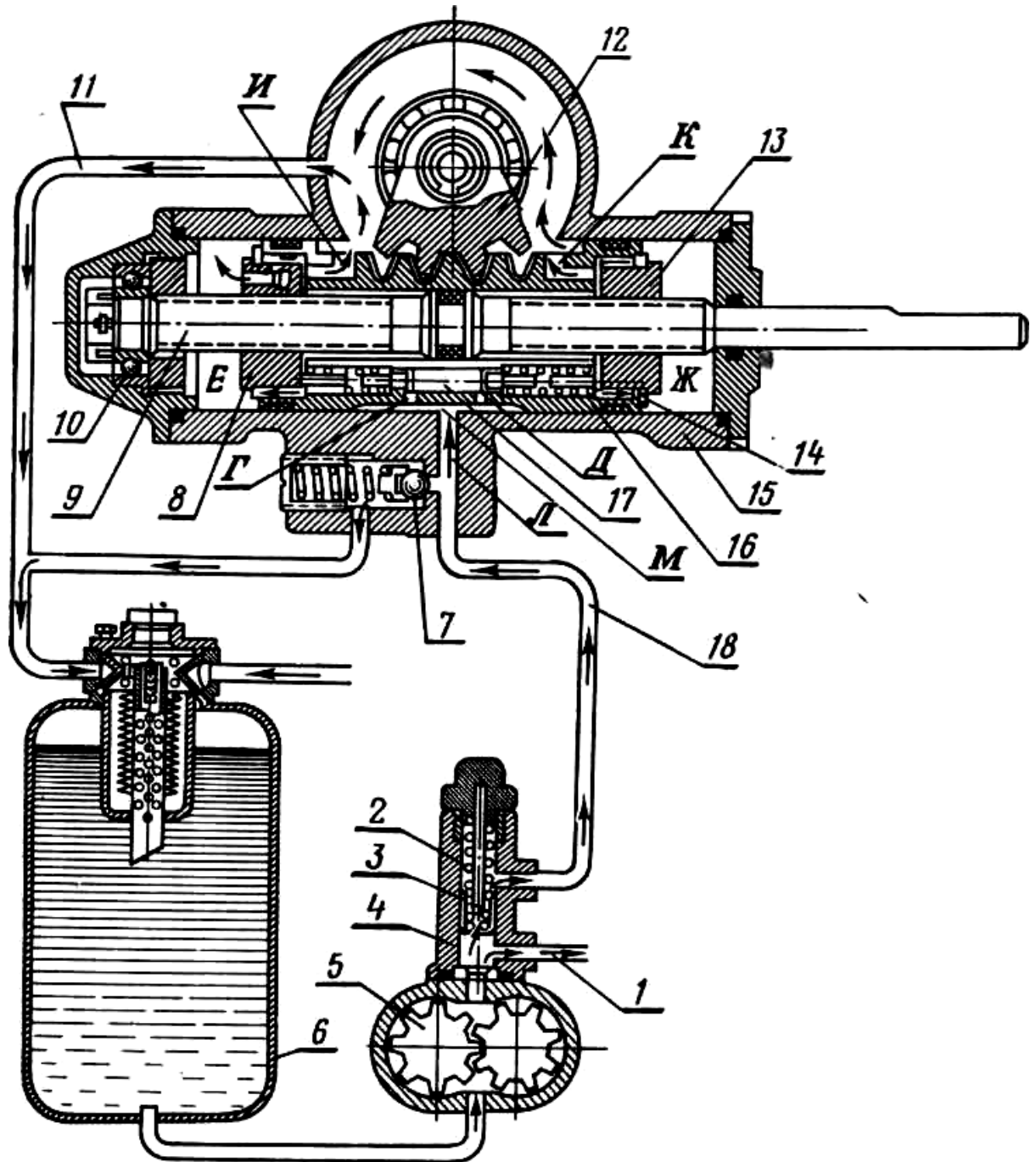
«ВИКЛ», робоча рідина, що нагнітається насосом 2, надходить через розподільник 3 підсилювача в трубопровід 12 і, минаючи переливний клапан 14, відрегульований на тиск 0,7 МПа, потрапляє через дросель в осьовий канал поворотного крана. Кран перекриває подачу робочої рідини в нагнітальний трубопровід 6 і відкриває їй шлях по зливному трубопроводу 10 в бак 1. Муфта зчеплення 5 при цьому вимкнена, і диференціал роз'єднується.

Гідравлічний *підсилювач рульового управління тракторів Т-40 і Т-40А* (рис. 3.3) об'єднаний з рульовим механізмом і прикріплений до фланця трубчастой стійки, яка приварена після запресовування до кронштейна бруса підлоги рами. У тілі поршня-рейки 16 силового циліндра, виконаного в загальну виливку з корпусом підсилювача 15, зроблені зубці, у зачеплення з якими входять зубці сектора 12, що утворює ціле з валом рульової сошки. У наскрізний отвір поршня-рейки 16 входить гвинт 9, на який наведені гайки 8 і 13, зафіксовані штифтами.

Робоча рідина від насоса 5 поступає в підсилювач через клапан 4 розподілу потоку. У корпусі цього клапана, закріпленого на нагнітальному фланці насоса, розміщений золотник 3 з каліброваним отвором і пружина 2. Клапан 4 поділяє рідину, яка нагнітається насосом 5, на два потоки: один через калібрований отвір золотника йде по трубопроводу 18 в підсилювач, а інший направляється по трубопроводу 1 в розподільник. З підвищенням частоти обертання двигуна продуктивність насоса 5 збільшується, але кількість робочої рідини, що надходить в підсилювач, залишається майже незмінною, тому що золотник зміщується і пропускає більше рідини в систему.

Коли *трактор рухається прямолінійно*, поршень-рейка 16 і золотник 17 знаходяться в середніх положеннях. Насос 5 через клапан 4 розподілу потоку нагнітає робочу рідину до золотнику по свердління Г і Д в передню Е і задню Ж порожнини і по каналах 14 корпусу підсилювача, потім робоча рідина по трубопроводу 11 зливається в бак.

Якщо рульове колесо повертають вправо, то гайки 8 і 13, утримувані від обертання штифтами, переміщуються вліво. Зусилля від задньої гайки 13 через пружинну шайбу 14 діє на поршень-рейку 16. Коли опір повороту направляючих коліс невеликий, поршень, зміщуючись вперед, повертає сектор 12 і рульову сошку у відповідну сторону: трактор здійснює правий поворот, але в цьому випадку без допомоги тиску робочої рідини, а тільки за рахунок зусилля на кермовому колесі. При збільшенні опору повороту направляючих коліс пружинна шайба 14 прогинається і задня гайка 13 притискається до торця поршня, перекриваючи слив робочої рідини в бак через канал К. Під дією перепаду тисків золотник зміщується вліво, перекриває отвір Г, а робоча рідина поступає через отвір Д в задню порожнину Ж силового циліндра, створюючи тут область високого тиску. Цей тиск істотно полегшує поворот коліс трактора. У той же час з передньої порожнини циліндра робоча рідина зливається в бак 6.



1 и 18 — трубопроводи підвода до розподільника і підсилювача руля; 2 — пружина; 3 — золотник; 4 — корпус клапана ділення потоку; 5 — насос; 6 — бак; 7 — запобіжний клапан; 8 і 13 — передня і задня гайки; 9 — гвинт; 10—подшипник; 11 — зливний трубопровід; 12 — сектор; 14 — задня пружина шайба; 15 — корпус підсилювача; 16 — поршень-рейка; 17 — золотник.

Рисунок 3.3 – Схема підсилювача рульового управління тракторів Т-40 та Т-40А

Поршень-рейка 16 переміщається тиском робочої рідини, лише поки до рульового колеса докладено зусилля. Коли ж рульове колесо перестають обертати, поршень-рейка, трохи змістившись уперед, відходить від гайки 13, і робоча рідина зливається через канал К. У процесі лівого повороту підсилювач діє подібним чином, але робоча рідина в цьому випадку нагнітається в порожнину *E* і переміщує поршень-рейку назад. Якщо з якихось причин тиск робочої рідини стане більше 7,5-8,0 МПа, запобіжний клапан 7 відкривається і перепускає її повз підсилювача в бак.

Підсилювач рульового керування автомобіля ГАЗ-66 (рис. 3.4) складається з насоса 3, клапана управління 2, силового циліндра 7 і трубопроводів. Насос 3 встановлено на двигуні на спеціальних кронштейнах і приводиться в дію разом з компресором двома клиновими ременями від шківів колінчастого вала двигуна. Клапан 2 управління підсилювача, закріплений на передньому кінці поздовжньої рульової тяги, призначений для спрямування робочої рідини, що нагнітається насосом, в ліву чи праву порожнину силового циліндра. Шток силового циліндра 7 підсилювача під тиском робочої рідини, яка надходить із клапана управління, впливає на поперечну кермову тягу 6 і повертає керовані колеса автомобіля. Циліндр за допомогою кульового шарніра кріпиться до кронштейна, встановленого на редукторі переднього моста. Шток циліндра шарнірно закріплений на поперечній рульовій тязі через гумові прокладки.

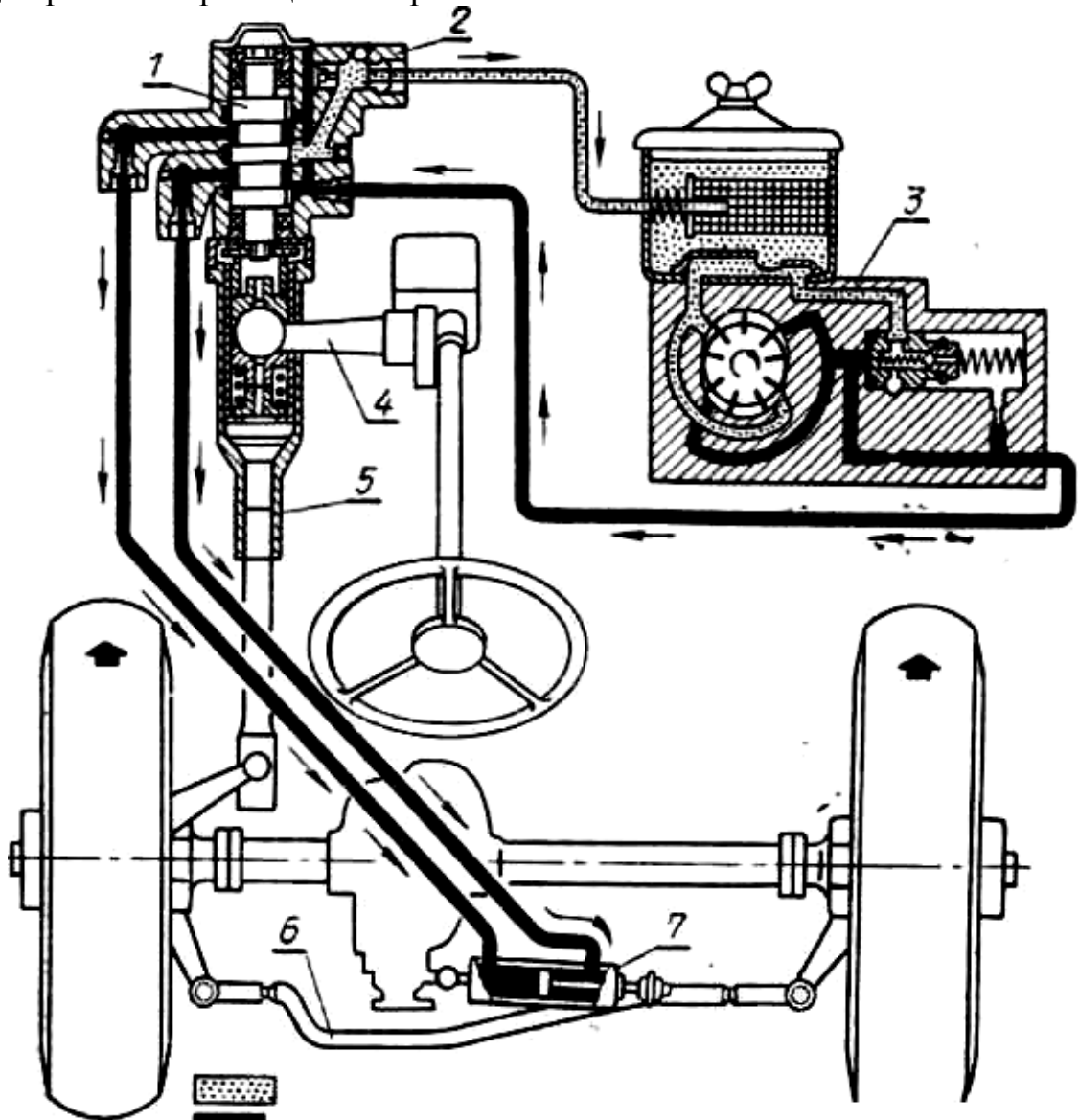
Робота підсилювача для різних варіантів руху автомобіля. Коли автомобіль рухається по прямій, насос 3 нагнітає робочу рідину по трубопроводу в клапан 2 управління. Якщо золотник 1 займає положення «нейтральне», то нагнітальна магістраль з'єднується зі зливною і з обома порожнинами силового циліндра. В цьому випадку робоча рідина через клапан керування надходить в бак насоса.

При повороті направо рульова сошка 4 переміщує золотник я щодо кор – Пусан клапана 2 управління назад, в результаті чого нагнітальна магістраль від'єднують від зливної і залишається з'єднаною з правою порожниною силового циліндра 7, а зливна магістраль з'єднується з лівою порожниною циліндра. Робоча рідина під тиском надходить із клапана 2 управління в силовий циліндр 7, його поршень зі штоком переміщається вліво разом з поперечною рульовою тягою, і колеса автомобіля повертаються направо.

Робоча рідина з лівої порожнини силового циліндра в цей час витісняється поршнем через зливну магістраль в бак насоса. Аналогічні процеси відбуваються і при повороті автомобіля вліво, але робоча рідина в цьому випадку подається під тиском в ліву порожнину силового циліндра.

Коли при повороті автомобіля насос не діє, робоча рідина з однієї порожнини силового циліндра витісняється в зливну магістраль, а в іншій його порожнині створюється розрідження. Утворення високого розрідження здатне в значній мірі ускладнити поворот коліс. Тому в клапані 2 управління встановлений зворотний клапан, який у разі появи розрідження в нагнітальній магістралі відкривається і перепускає робочу рідину з зливної магістралі в нагнітальну. Подібним же чином спрацьовує цей клапан і при дуже швидкому повороті рульового колеса, коли робочої рідини може не вистачити для

своєчасної ліквідації розрідження, що виникло в порожнині силового циліндра внаслідок різкого переміщення поршня.



- Тиск зливної магістралі
- Тиск нагнітальної магістралі

1 — золотник; 2 — корпус клапана управління; 3 — насос; 4— рульова сошка; 5 — поздовжня рульова тяга; 6 — поперечна рульова тяга; 7 — силовий циліндр.

Рисунок 3.4 – Схема підсилювача рульового управління автомобіля ГАЗ-66 (рух по прямій):

3.4 Проектна оцінка параметрів гідравлічного підсилювача рульового керування

Проектний розрахунок елементів гідравлічного підсилювача рульового управління ґрунтується на наступній залежності подачі насоса Q_H (см³ за один оборот ведучого валу) від основних параметрів гідроприводу

$$Q_H = \frac{S_{ГЦ} L_{ГЦ} \pi n_{PK}}{\left[30 \alpha_{MAX} \eta_H \left(1 + \frac{\Delta_3}{\eta_H} \right) \right]}, \quad (3.1)$$

где $S_{ГЦ}$ – площа поршня виконавчого гідроциліндра приводу, см²;

$L_{ГЦ}$ – максимальний робочий хід штока гідроциліндра, см;

n_{PK} – максимальна частота обертання рульового колеса, 70...100 мин⁻¹;

η_H – об'ємний коефіцієнт корисної дії (ККД) насоса, 0,7...0,8;

α_{MAX} – кут повороту рульового колеса між крайніми положеннями;

Δ_3 – коефіцієнт витрат золотника розподільника приводу, 0,99...0,995.

Наприклад, на мінімальних стійких частотах обертання колінчастого вала двигуна автомобіля 500 ... 1000 хв⁻¹ подача насоса може становити 6 ... 60 л / хв. У режимі нормального функціонування робочий тиск у гідроприводі підсилювача рульового управління може варіюватися в межах 6 ... 10 МПа. При цьому двигун автомобіля витрачає на роботу гідравлічного підсилювача від 2 до 4% своєї ефективної потужності.

3.5 Контрольні запитання та завдання

1. Охарактеризуйте призначення гідравлічного підсилювача рульового управління тракторів і автомобілів.
2. З яких основних агрегатів і вузлів складається підсилювач рульового керування для вказаних моделей тракторів та автомобіля ГАЗ-66?
3. Викладіть принцип дії підсилювача рульового управління.
4. Прослідкуйте шляху проходження робочої рідини для різних варіантів руху трактора або автомобіля.
5. Що спільного і які відмінності в пристрої і роботі підсилювачів розглянутих тракторів і автомобілів?
6. Які величини тиску і витрати створює насос для ГРУ?
7. Спробуйте орієнтовно встановити коефіцієнт посилення ГРУ?
8. Навести структуру ГУР та вказати яка деталь (вузол) виконує роль зворотного зв'язку?

4 ЛАБОРАТОРНА РОБОТА №4

Розташування, кріплення і взаємодія агрегатів і вузлів гідравлічної системи трактора

4.1 Мета роботи.

Ознайомитися на прикладі тракторів конкретних моделей з розташуванням і кріпленням основних елементів гідравлічної системи, розглянути як взаємодіють вузли і агрегати цієї системи.

4.2 Зміст роботи.

На тракторах різних марок (Т-25, Т-25А, Т-40, Т-40А, МТЗ-50, МТЗ-52, МТЗ-80, МТЗ-82, ДТ-75, Т-150 Т-150К, К-700, К-701 і ін.) ознайомитися з розташуванням і кріпленням вузлів і механізмів гідросистеми, з'ясувати призначення основних елементів і їх взаємодію, прослідити шляхи руху робочої рідини для заданих положень рукоятки золотника розподільника, виявити відмінні особливості гідросистем даних тракторів.

4.3 Устаткування робочого місця

Розподільник Р75-3В, розрізи агрегатів і вузлів гідравлічної системи, схеми, плакати, навчальні посібники, заводські інструкції і керівництво, монтажний стіл, набір інструментів і пристосувань.

4.4 Послідовність виконання роботи

На вітчизняних тракторах застосована роздільно-агрегатна уніфікована навісна гідравлічна система, яка призначена для приєднання до трактора машин і знарядь, управління ними при роботі і регулюванні, автоматичного регулювання глибини обробки ґрунту, а також для виконання всіляких допоміжних операцій.

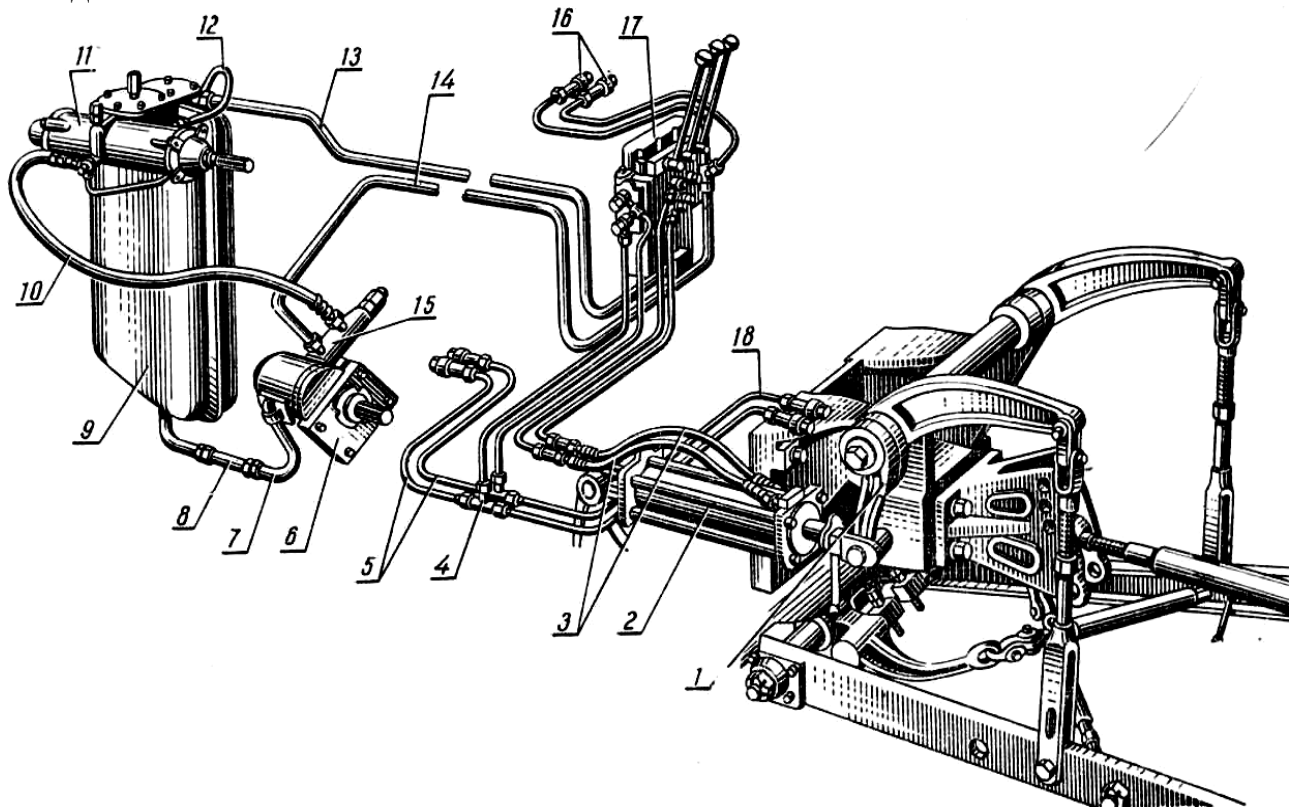
4.5 Теоретичні відомості

Гідравлічна система в загальному випадку складається з гідравлічного устаткування і навісної системи. У гідравлічне устаткування (рис. 4.1) входять насос 6, гідравлічний розподільник 17, силові циліндри 2, бак 9, сталеві трубопроводи 5, 12, 13, 14, 18, гнучкі шланги 3, 8, 10, розривні муфти, замочні пристрої 16, гідропідсилювачі зчійної ваги — ГСВ (наприклад, в тракторів МТЗ-50/52, МТЗ-80/82), гідропідсилювач рульового управління 11 і ін.

Навісна система служить для приєднання до трактору навісних і напівнавісних сільськогосподарських машин і знарядь, установки їх в робоче і транспортне положення і складається з шарнірно пов'язаної з трактором тяги і важелів. Після загального ознайомлення слід перейти до вивчення пристрою і роботи гідравлічних систем конкретних моделей тракторів.

Гідравлічна система тракторів МТЗ-50 і МТЗ-52 включає в свій склад згадані раніше елементи. Насос НШ-32У, призначений для створення в гідросистемі певного тиску, змонтований на корпусі приводу, який прикріплений до корпусу муфти зчеплення. Насос приводиться в рух від проміжної шестерні валу відбору потужності (ВОМ). Рухлива шестерня, встановлена на шліцах

втулки, яка сполучена з валом насоса, може переміщатися вилкою за допомогою рукоятки. Насос вмикають, переводячи рукоятку вгору, а вимикають, пересуваючи її вниз. В процесі дії насоса робоча рідина поступає в його всмоктувальну порожнину з бака, переноситься зубами веденої і ведучої шестерень і через нагнітальний трубопровід під тиском подається в розподільник.



1 — підймальний важіль; 2 — основний циліндр; 3, 8, 10 — шланги;
4 — трійник; 5, 12, 13, 14, 18 — трубопроводи; 6 — насос 7 — всмоктувальний патрубок; 9 — бак; 11 — гідравлічний підсилювач рульового управління; 15 — клапан потоку; 16 — замкові муфти; 17 — розподільник.

Рисунок 4.1 – Розміщення агрегатів гідросистеми на тракторі Т-40

Гідравлічний трьох золотниковий розподільник Р75-В3А, призначений для управління роботою основних і виносних циліндрів, прикріплений кронштейном до стінки бака. Важелі управління розподільником виведені в кабінку через спеціальний люк. Розподільник забезпечує роздільне управління роботою трьох силових циліндрів. Кожен його золотник може бути встановлений незалежно від інших в одне з чотирьох положень — «нейтральне», «плаваюче», «підйом» і «опускання».

При положенні «нейтральне» (рис. 4,2 а) робоча рідина, підведена в нагнітальний канал Б, вихід з якого замкнутий поясочками 3—1 золотника, прямує по каліброваному отвору А перепускного клапана у відповідний канал Г і по виточках П—Н поступає в поздовжній зливний канал В. З нього по поперечному каналу рідина зливається в порожнину Г верхньої кришки корпусу і далі в бак. На перепускний клапан 3 діє спрямована вгору сумарна сила пружини 1 і тиску робочої рідини на кільцевому пояску 2.

Коли зусилля, що діє на поясочок зверху, перевищує сумарну силу пружини і тиску робочої рідини на грибок, він рухається вниз і відкриває перепускний клапан. Через кільцеву щілину, що утворилася, між клапаном і сідлом, а також по відвідному каналу Т робоча рідина поступає в порожнину зливу і далі стікає в бак. Поясочки золотника відокремлюють порожнини силового циліндра від зливної порожнини розподільника, і поршень 8 в силовому 7 залишається нерухомим. Насос в цьому випадку працює вхолосту. У нейтральному положенні золотник стримується зусиллям пружини 6, стакан якої упирається в дно верхньої кришки 5 розподільника.

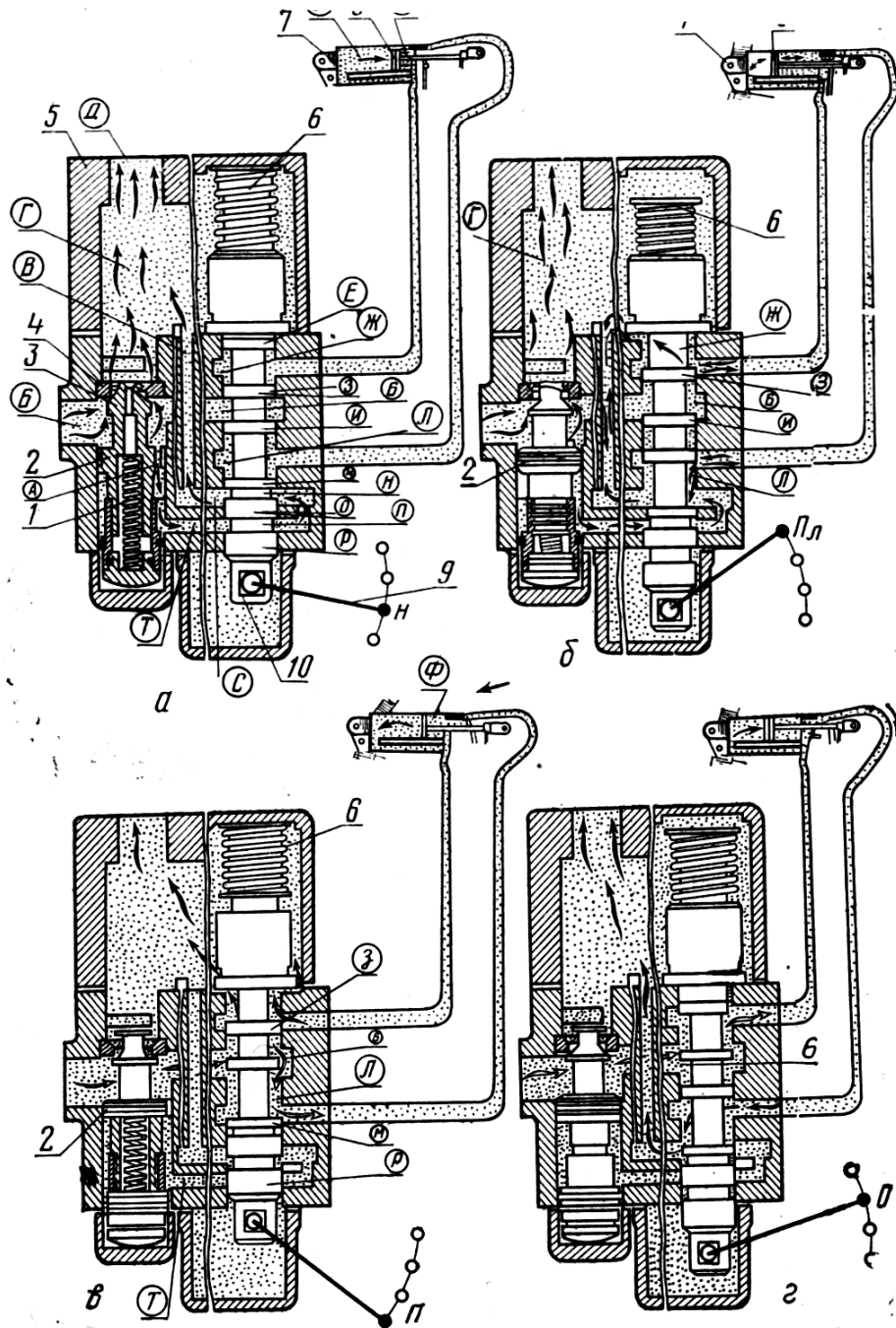
У положенні «плаваюче» (рис. 4.2,б) пружина 6 стиснута повністю, виточки і кільцеві поясочки золотника розташовані в корпусі так, що обидві порожнини силового циліндра 7 через кільцеві порожнини Ж—Л сполучаються зі зливною порожниною Г розподільника, а нагнітальний канал Б відокремлений поясочками З—І від силового циліндра. Тиск робочої рідини відкриває перепускний клапан, і через нього і відвідний канал робоча рідина зливається в бак, як це було і при нейтральному положенні. Під дією власної ваги навісне знаряддя опускається, а його робочі органи входять в ґрунт на глибину, що обмежується опорним колесом. Це положення дозволяє опорному колесу копіювати рельєф поля, завдяки чому глибина обробки ґрунту залишається постійною. При цьому поршень 8 переміщається в силовому циліндрі 7 в обох напрямках і робоча рідина перетікає з однієї порожнини силового циліндра в іншу через розподільник.

У положенні «підйом» (рис. 4.2,в) поясочок Р золотника перекриває відвідний канал Т, а поясочок М відкриває робочій рідині доступ з нагнітального каналу Б в порожнину Л. Робоча рідина, що пройшла через калібрований отвір перепускного клапана, виявляється замкнутою у відвідному каналі, тиску на поясочок клапана зверху і знизу вирівнюються, і клапан під дією пружини закривається. Рідина з нагнітального каналу Б поступає в порожнину Л, а звідти у верхню порожнину силового циліндра. Поршень, переміщаючись в силовому циліндрі, витісняє робочу рідину з його нижньої порожнини в зливну порожнину розподільника, а далі в бак.

У положенні «опускання» (рис. 4.2,г) розподільник працює подібно до того, як це було в попередньому --випадку, з тією лише різницею, що з нагнітальними і зливними каналами з'єднуються протилежні порожнини силового циліндра. Після закінчення заглиблення знаряддя рукоятку розподільника відразу ж необхідно перевести в положення «плаваюче», інакше золотник автоматично перемкнеться в положення «нейтральне».

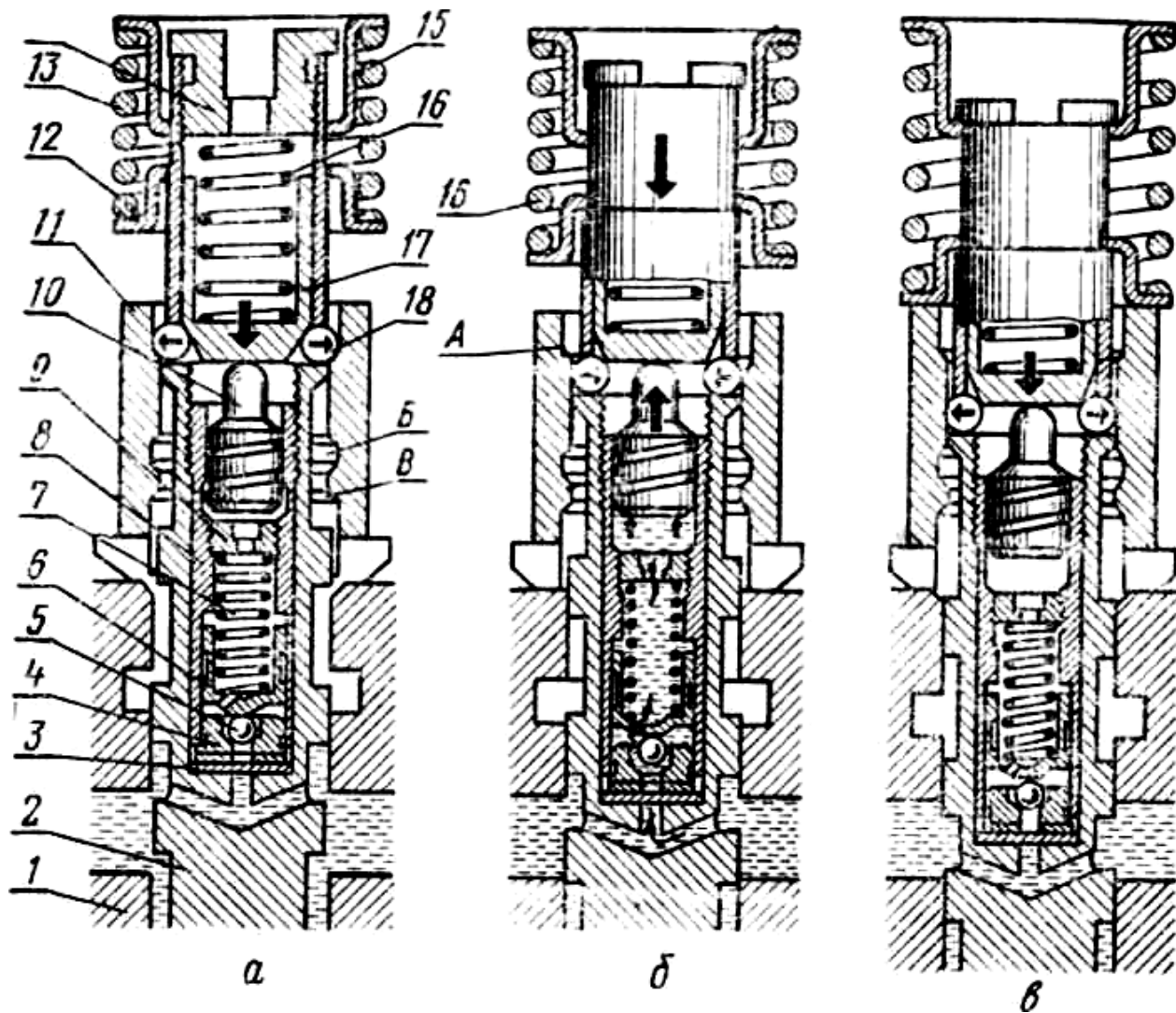
З останніх положень («підйом», «опускання») золотник повертається в положення «нейтральне» автоматично після відробітку заданої операції. Це відбувається таким чином. У положеннях «підйом» або «опускання» кульки 18 фіксатора (рис. 4.3, в) вичавлюються конусом втулки 17 в одну з кільцевих виточок обойми 11 і, заклинюючись, утримують золотник. Це положення зберігається до тих пір, поки поршень в силовому циліндрі не досягне крайнього нижнього або верхнього положення і тиск рідини не підвищиться настільки, що відкриє кульовий клапан 5. Коли ж клапан відкриється, робоча рідина проникне

в порожнину гільзи 8 і підніме 10 бустер (мал. 5,6). Бустер буде домагатися своєї втулки 17 вгору, кульки 18 під дією пружини 13 вийдуть з виточки обойми 11. Золотник встановиться в положення «нейтральне». Тиск робочої рідини в нагнітальні магістралі знижується, пружини 13 і 16 повертають втулку 17, 10 бустер і кулька 5 у вихідне положення. Рідина, що залишилася в порожнині пружини, стікає по гвинтовій канавці бустера в зливну порожнину розподільника.



а — «нейтральне»; б — «плаваюче»; в — «підйом»; г — «опускання»;
 1,2 — пружина і кільцевий поясок перепускного клапана 3; 4 — сидло клапана; 5 - верхня кришка; 6 - пружина золотника; 7 - силовий циліндр; 8 - поршень; 9 - рукоятка золотника; 10- золотник.

Рисунок 4.2 – Шлях робочої рідини в розподільнику при різних положеннях золотника

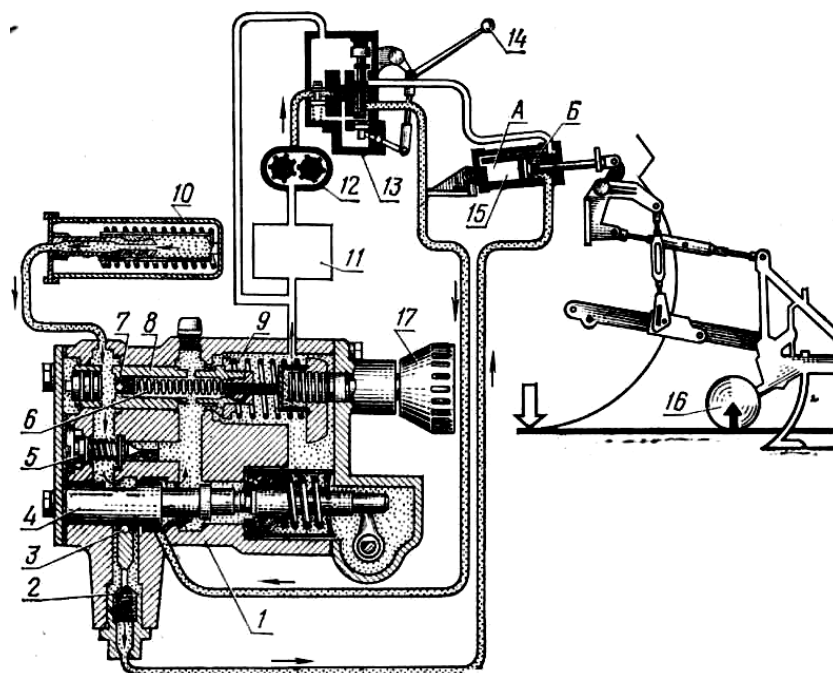


а - фіксатори утримують золотник в положенні «підйом»;
 б - пружина переміщує золотник в «нейтральне положення»;
 в - золотник в «нейтральному» положенні:

1 - корпус розподільника; 2 - золотник; 3 - сітчастий фільтр; 4 - сідло клапана;
 5 - кулька клапана; 6 - напрямна; 7 - пружина клапана; 8 - гільза; 9 - регулювальний гвинт; 10 - бустер; 11 - скоба фіксатора; 12 - нижній склянку; 13 - пружина золотника; 14 - пробка; 15 - верхній склянку; 16 - пружина втулки; 17 - втулка фіксатора; 18 - кульки фіксатора

Рисунок 4.3 Схема фіксації і переходу золотника в «нейтральне положення»

Запобіжний клапан обмежує надмірне підвищення тиску в гідравлічній системі. Цей клапан знаходиться в різьбовому отворі корпусу розподільника і з'єднаний каналами з нагнітального над пропускним клапаном і зливний магістралями. Якщо тиск в системі перевищить той, на який відрегульований клапан, запобіжний клапан відкриється і перепустить частина робочої рідини в зливну магістраль. Завдяки дії дросельного отвори пропускного клапана виникає перепад тисків, що змушує кулька віджатися від гнізда й перепустити більшу частину робочої рідини в зливну магістраль.



1 – корпус ГСВ; 2 – запірний клапан; 3 – кулька клапана; 4 – повзун; 5 – зворотний клапан; 6 – пружина запобіжного клапана; 7 – клапан запобіжний; 8 – золотник; 9 – пружина золотника; 10 – гідроаккумулятор; 11 – бак; 12 – насос; 13 – розподільник; М – рукоятка розподільника; 15 – силовий циліндр; 16 – опорне копіювальне колесо; 17 – маховичок регулювального гвинта

Рисунок 4.4 – Схема гідравлічної системи з гідравлічним підсилювачем зчпної ваги (ГСВ) трактора МТЗ-50

Гідравлічний підсилювач зчпної ваги (ГСВ) призначений для поліпшення тягового-зчпних якостей трактора в результаті довантаження його задніх коліс частиною ваги агрегатованого навісного знаряддя (машини). Гідро підсилювач змонтований на баку поряд з розподільником, а гідроаккумулятор прикріплений до рукава лівої задньої півосі трактора. У корпусі 1 (рис. 4.4) підсилювача розміщені регулятор тиску з маховичком 17 і пружиною 9, автомат підзарядки, в який входять золотник 8, плунжери, запобіжний 7 і зворотний 5 клапани, регулювальний гвинт, і механізм управління ГСВ, що складається з рукоятки, повзуна 4 та запірного клапана 2. Повзун фіксується замковим пристроєм у трьох заданих положеннях: «ГСВ вимкнено», «ГСВ включено» і «замкнутий».

Перед початком роботи рукоятку 14 розподільника 13 управління основним силовим циліндром 15 встановлюють в положення «плаваюче», заглиблюючи робочі органи в ґрунт. Потім рукоятку ГСВ переводять в положення «ГСВ включено», а рукоятку 14 розподільника в положення «підйом». При цьому робоча рідина, яка подається насосом 12, зливається через ГСВ в бак 11, а робоча рідина, яка знаходиться під тиском акумулятору 10, через відкритий клапан 2 трубопроводом надходить в порожнину Б силового циліндра 15.

Тиск у цій порожнині помітно зростає, однак не настільки, щоб підняти знаряддя. В результаті опорне колесо 16 розвантажується і частина ваги агрегатованого знаряддя (машини) перерозподіляється на ведучі колеса трактора.

Тиск підпору робочої рідини в силовому циліндрі залежить від тиску робочої рідини в гідроакумуляторі і може регулюватися маховиком 17 в діапазоні 0,8-2,8 МПа. При зменшенні тиску в силовому циліндрі і гідроакумуляторі золотник 8 зусиллям пружини 9 переміщується і перекриває злив робочої рідини через ГСВ. Збільшений в порожнині Р тиск відкриває зворотний клапан 5, а тим самим шлях робочої рідини в гідро акумулятор 10 на підзарядку і в силовий циліндр 15 на підпор. Коли тиск підпору в циліндрі відновиться, тиск робочої рідини на торець золотника 8 автомата підзарядки, подолавши зусилля пружини 9, пересуне золотник у зворотний бік. Тепер порожнини Г і Д будуть повідомлятися, клапан 5 закриється, робоча рідина повертається в бак. Тиск підпору забезпечується гідро-акумулятором.

Коли потрібно підняти знаряддя, рукоятку управління ставлять в положення «ГСВ вимкнено», відкриваючи тим самим шлях робочої рідини через кільцеву канавку навколо повзуна 4 і відкритий запірний клапан 2 в силовий циліндр. Після підйому знаряддя золотник і рукоятка розподільника автоматично встановлюються в положення «нейтральний» і робоча рідина, яка подається насосом, перепускається через розподільник в бак.

Якщо виникає необхідність у тривалому транспортуванні навісного знаряддя, рукоятку ГСВ ставлять в положення «замкнутий». Повзун 4 переміщається вправо до відмови, клапан 2 закривається, замикаючи робочу рідину в порожнині силового циліндра і вимикаючи його від інших агрегатів.

Силові циліндри служать для підйому, опускання і фіксації в певних положеннях використовуваних з трактором сільськогосподарських машин і знарядь. На тракторі встановлений один силовий циліндр, пов'язаний з механізмом насоса, а виносні циліндри мають безпосередньо на гідрофільних керування. В сталевому корпусі циліндра, закритому з обох сторін кришками, розміщений поршень зі штоком. Нижня кришка основного силового циліндра шарнірно пов'язана з корпусом трактора, а шток з'єднаний з системою важелів навішування. Робоча рідина під тиском надходить в порожнині циліндра і переміщує поршень, а його рух передається штоком механізму навішування. В магістралі, що підводить робочу рідину в порожнину під поршнем, встановлений клапан для уповільнення, який зменшує швидкість витікання робочої рідини з цієї порожнини, завдяки чому знаряддя плавно опускається.

Бак гідросистеми являє собою чавунний литий корпус, закритий зверху штампованою кришкою. Заливається в бак робоча рідина проходить очищення в фільтрі горловини, а робоча рідина, яка надходить від розподільника, піддається очищенню в спеціальному зливному фільтрі. Для очищення повітря, що циркулює в баку, передбачений сапун.

Трубопроводи, що з'єднують нерухомо закріплені на тракторі гідроагрегати, являють собою трубки сталеві, що кріпляться за допомогою хомутів і гумових прокладок. Трубопроводами, що з'єднують рухливі гідровузли, служать спеціальні гнучкі шланги.

До елементів з'єднувальної арматури відносять що замикають і розривні пристрою. Перші, установлені в кожному маслопроводі до циліндра, дозволяють знімати або роз'єднувати шланги, не зливаючи робочу рідину з системи, а другі,

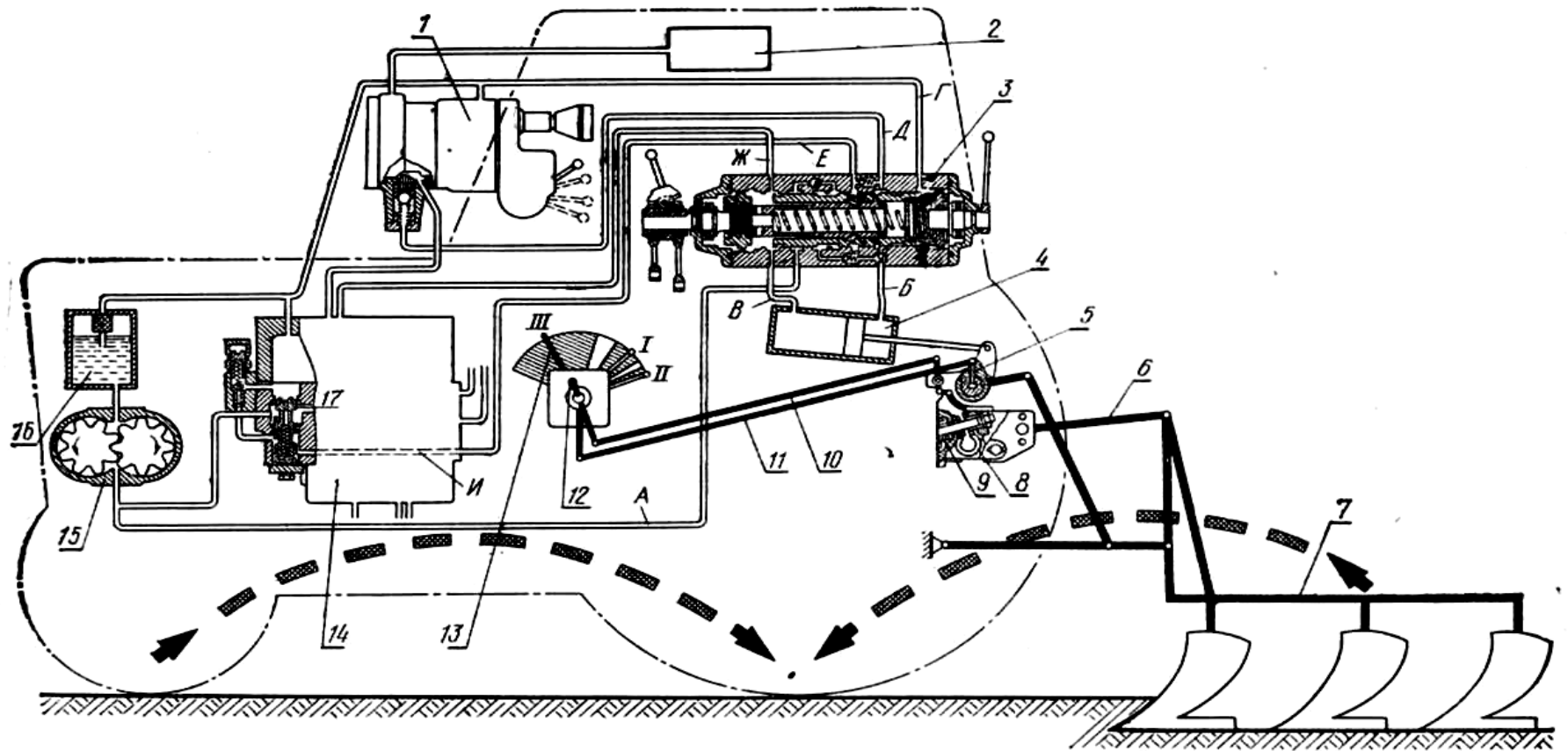
встановлювані в магістралях до циліндра, перекривають трубопроводи в разі аварійного від'єднання сільськогосподарської машини від трактора. І що замикають і розривні пристрою є, по суті справи, пружинні кулькові клапани, що розміщуються в мастилопроводах гідросистеми.

Гідравлічна система тракторів МТЗ-80 і МТЗ-82 (рис 4.1) в цілому подібна згаданій вище і являє собою її вдосконалений варіант. На тракторі встановлено насос НШ-32К кілька зміненої конструкції і підвищеного тиску. Розподільник Р75-ВЗВР відрізняється від розглянутої раніше Р75-ВЗ наступними основними конструктивними особливостями. Відвідний канал Т (див. рис. 4,2,а) і зливний горизонтальний канал З роз'єднані, а замість пробки в канал Т встановлений штуцер. В кільцевому пояску перепускного клапану, крім каліброваного, просвердлені ще один отвір, а в нього встановлений додатковий клапан відсічення для усунення зависання пропускного клапана. Золотник не фіксується в положенні «опускання», а автоматично повертається з нього в положення «нейтральне». Запобіжний клапан відрегульований на тиск 14,5-16 МПа.

Важлива особливість даної гідросистеми полягає в тому, що вона обладнана силовим позиційним регулятором, що дозволяє регулювати глибину обробки ґрунту. Цей регулятор 3 встановлений на кронштейні силового циліндра 4 і з'єднаний трубопроводами А, Г, Е, Є і шлангами В и Б з насосом 15, баком 16, циліндром 4, розподільником 14, ГСВ 1, а трубопроводом Е з відвідним каналом І розподільника. З лівої (по ходу трактора) сторони регулятор 3 через перемикач 12 з'єднаний тягами 10 і 11 з датчиками регулювання. Регулятором керують за допомогою рукоятки 13, розташованої праворуч від сидіння водія. При силовому і позиційному регулювання рукоятку за допомогою зубчастої пластини встановлюють на секторі управління в заданому положенні. Для виключення з роботи рукоятку ставлять на фіксатор.

При силовому регулювання відхилення положення знаряддя від заданого викличе зміна тягового опору знаряддя, а значить, і зміна деформації пружин 8 і 9 датчика. Отриманий сигнал через важелі і тяги передається на золотник регулятора 3, який переміщається в ту або іншу сторону від «нейтрального», фіксованого рукояткою 13 положення гільзи.

В одному випадку переміщення золотника викликає часткове або повне закриття перепускного клапану 17 розподільника 14 рух потоку робочої рідини від насоса 15 через обидва зворотні клапана регулятора 3 в порожнину підйому силового циліндра 4, в результаті чого відбувається корекція на підйом; в іншому разі переміщення золотника призведе до з'єднання порожнини підйому силового циліндра з зливний магістраллю і забезпечить корекцію на опускання. В обох випадках рух поршня циліндра буде автоматично ліквідувати відхилення фактичного положення знаряддя від заданого. В якості датчика використовуються пластинчастий пружина 8 і чотири циліндричні пружини 9, деформація яких передається через важелі на тягу 10 і далі на золотник регулятора. Пружина 5 сприймає стискаючі навантаження, а пружини 9 - керівні розтягувальні.



1—гідро-підсилювач зчпної ваги; 2 — гідроаккумулятор; 3— регулятор глибини обробки; 4— силовий циліндр; 5 — поворотний важіль; 6 — навісний пристрій; 7 — оруддя; 8 — пластинчаста пружина датчика силового регулювання; 9 — пружини датчика; 10— силова тяга; //— позиційна тяга; 12— перемикача регулятора; 13— рукоятка; 14— розподільник; 15— насос; 16 — бак; 17 — перепускний клапан; А, Г, Д, Е, Ж — трубопроводи; Б, В — шланги; И — відвідний канал.

Рисунок 4.5 – Схема гідравлічної системи тракторів МТЗ-80 и МТЗ-82

При позиційному регулювання відхилення положення знаряддя від заданого викличе поворот важеля 5, отриманий при цьому сигнал передається на золотник регулятора 3, який, як і при силовому регулювання, коригує положення знаряддя. Таким чином, датчиком тут є поворотний важіль 5, пов'язаний зі штоком циліндра 4. Поворот важеля 5 передається на тягу 11 і далі на золотник регулятора.

Особливості гідравлічних систем деяких моделей тракторів коротко розглянуті та охарактеризовано нижче.

На тракторах Т-40 Т-40А в передній частині двигуна з лівого його боку встановлений насос НШ-32У, який приводиться в рух від шестерень розподілу через механізм приводу, розміщений в окремому корпусі. Клапан 15 поділу потоку (див. мал. 3) сполучений шлангом 10 з гідропідсилювачем 11 рульового управління, а трубопроводом 14 - з розподільником 17. Розподільник Р75-ВЗАЄМОЗВ розміщений вертикально (кришка рукояток повернута догори) на передній стінці кабіни трактора. Задній силовий циліндр займає горизонтальне положення і укріплений на спеціальному кронштейні з лівого боку у верхній частині заднього моста. Бак прикріплений до колонки рульового механізму.

На тракторах Т-25 і Т-25А з правого боку корпусу приводу кріпиться насос НШ-10Е, який включається, як і в попередньому випадку, кульковою муфтою і приводиться в дію від маховика через шестерню муфти зчеплення. Двухзолотниковий розподільник Р75-В2А встановлений під щитком приладів. На чавунному литому корпусі гідропідйомника змонтовані фільтр гідросистеми, підйомний механізм, силовий циліндр і кронштейн кріплення переднього бампера центральної тяги. Всередині корпусу гідропідйомника розміщений масляний бак гідросистеми.

У трактора Т-150К насос НШ-50КЛ змонтований на задній привалочної поверхні роздавальної коробки і приводиться в рух безпосередньо від двигуна за допомогою важеля, виведеного в кабіну. Розподільник Р75-ВЗАЄМОЗВ розміщений в передній частині кабіни трактора. Силовий циліндр двосторонньої дії встановлений на задній секції рами трактора. Масляний бак укріплений на рамі трактора під кабіною (з лівої сторони). В зливний магістралі між розподільником і баком розміщений індикатор стану фільтра, контролюючий ступінь забруднення фільтра.

У трактора Т-150 насос НШ-50КЛ змонтований на картера коробки передач і забезпечений незалежним приводом (як і у Т-150К). Важіль валика включення насоса розташований під підлогою кабіни, в якому передбачений спеціальний люк. Розподільник Р75-ВЗАЄМОЗВ укріплений на кронштейні заднього напольгливої швелера паливного бака, а важелі управління золотниками виведені в кабіну. Бак системи розміщений на двох кронштейнах під кабіною (з правого боку); кронштейни прикріплені до рами трактора. За рівнем робочої рідини стежать через оглядове скло на задній стороні бака. Фільтр для зручності заливки робочої рідини винесений назовні і встановлений на кронштейні позаду паливного бака.

На тракторі До-700 на передньому торці коробки передач встановлені два паралельно працюючих насоса типу НШ-46У: нижній правого обертання,

верхній-лівого. Важіль включення насосів виведений на місток приводів управління. На тракторі До-701 застосований один насос НШ-67К, змонтований на картері редуктора привода. Трьох золотниковий розподільник Р150 - ВЗ встановлений на постаменті кабіни, а важелі управління золотниками виведені всередину кабіни. Бак гідросистеми розташований позаду кабіни поряд з баком підсилювача рульового управління. Два силових циліндра прикріплені до лонжеронів задньої напіврама. На тракторі ДТ-75 насос НШ-46У встановлений з правого боку двигуна (на тракторі ДТ-75М – з лівого), на корпусі пристрою, який прикріплений до картеру розподільних шестірень. Насос приводиться в дію від шестерні, що перебуває в постійному зачепленні з шестернею розподільного валу двигуна. Розподільник Р75-ВЗА прикріплений до кронштейна передньої частини кабіни. Бак розміщений під підлогою кабіни між лівим лонжероном рами і корпусом коробки передач і заднього моста.

4.6 Контрольні запитання та завдання

1. Охарактеризуйте призначення гідравлічної системи трактора в цілому.
2. Які основні елементи входять у гідросистем тракторів і яке призначення кожного з них?
3. Вивчіть на тракторах конкретних моделей розташування і кріплення агрегатів і вузлів гідросистеми.
4. Розкажіть про пристрій і роботі гідравлічного розподільника.
5. Прослідкуйте за схемою і на конкретних тракторах шляху руху рідини в розподільнику і у всій гідросистемі, коли золотники розподільника встановлено в положення «підйом», «нейтральний», «опускання», «плаваючий». На відпрацювання яких операцій розраховані ці положення?
6. Як влаштований і діє збільшувач зчпного ваги трактора?
7. Порівняйте розташування, кріплення, пристрій і взаємодія осжовных елементів гідросистем тракторів різних моделей

5 ЛАБОРАТОРНА РОБОТА №5 ГАЛЬМІВНИЙ ПРИВІД АВТОМОБІЛІВ

5.1 Теоретичні відомості

Гальмівний привід – сукупність пристроїв для передачі зусилля від джерела силової енергії до гальмівних механізмів. Привод може бути механічним (стоянковий), гідравлічним, пневматичним.

У гідравлічному приводі зусилля передається гальмівною рідиною. Він складається з головного гальмівного циліндру (рис. 5.1), що створює тиск рідини у системі, має резервуар, заповнений гальмівною рідиною; колісних гальмівних циліндрів 8, що передають тиск гальмівної рідини на гальмівні колодки 7; з'єднувальних трубопроводів та шлангів; педалі 3 і ГВУ 5 з фільтром 6, з'єднаним через запірний клапан 2 з впускним трубопроводом 1 двигуна. Вся система постійно заповнена гальмівною рідиною.

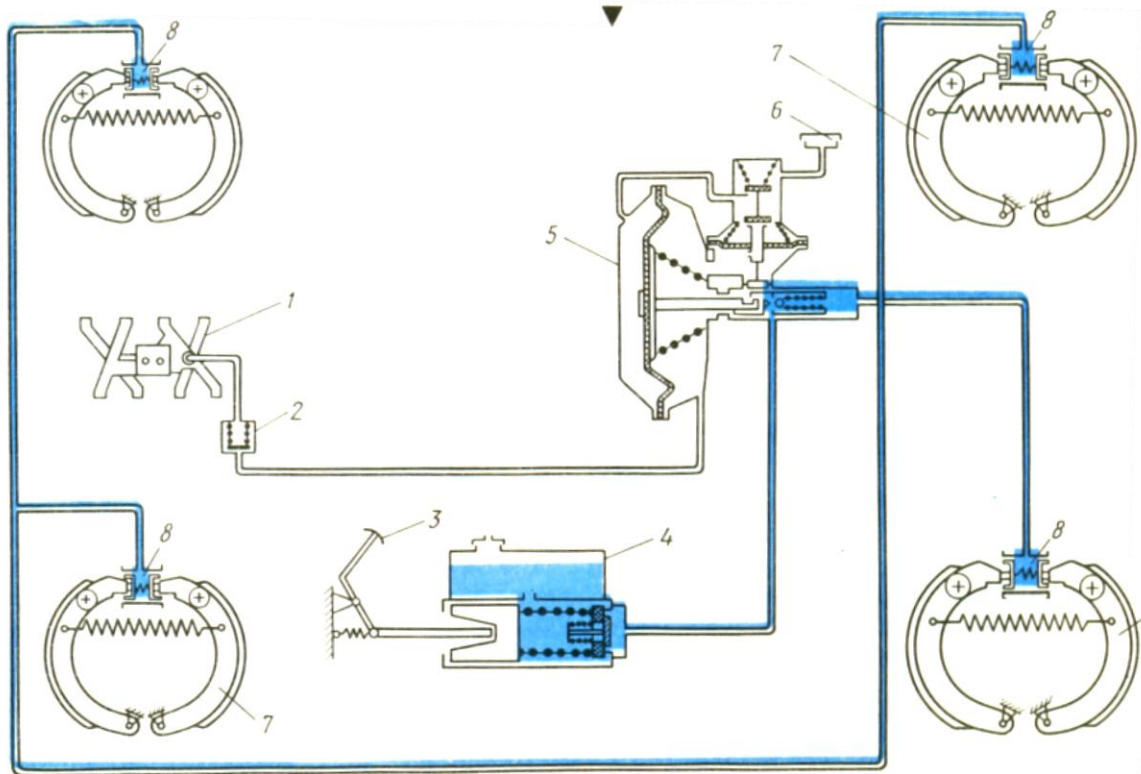
Водій, натискаючи педаль 3, переміщує через шток в головному циліндрі 4 поршень, якого тисне на гальмівну рідину. Вона витискається поршнем з циліндра, далі тиск передається через підсилювач 5 по заповнених трубках, в колісні циліндри 8. Поршні циліндрів відводять гальмівні колодки 7, притискаючи їх до барабанів. Після припинення тиску на педаль гальм зворотні пружини колодок відводять їх від барабанів – гальмівна рідина витискається по трубках до головного циліндру 4, поршень якого також повертається у вихідний стан.

Головний циліндр гідроприводу гальмівних механізмів автомобіля ГАЗ-53А показаний на рис.5.2 Зверху над циліндром у спільному з ним чавунному литому корпусі 11 мається резервуар гальмівної рідини, закритий кришкою 10. Гальмівну рідину заливають через отвір, закритий пробкою 9 з прокладкою. В циліндрі розміщений алюмінієвий поршень 14, у головці якого розташований перепускний клапан, що складається з зовнішньої резинової манжети 5, пружини 13 та пластинчатого клапана 4, що закриває перепускний отвір А. Штовхач 16, стержень якого входить у поршень, тягою 18 з'єднаний з педаллю гальма.

Штовхач зафіксований на тязі контргайкою 17. Ззовні він захищений від бруду гофрованим чохлам 15. Співвідношення пліч педалі підібрано таким чином, що зусилля прикладене до педалі збільшується у декілька разів при передачі його штовхачу.

Поршень 14 ущільнений резиновою манжетою 3. Пружина 13 притискає поршень 14 до упорної шайби 2, закріпленої у циліндрі стопорним кільцем. У впускному отворі циліндра встановлений штуцер 12, через який гальмівна рідина поступає з циліндра в лінію. В пробці 9 виконані отвори для сполучення резервуара с атмосферою.

При натисканні на педаль гальм штовхач через тягу 18 переміщує поршень 14 вправо, стискаючи пружину 13 і відчиняючи перепускний клапан 8. Тиск рідини передається до колісних гальмівних циліндрів.



1 — впускний трубопровід двигуна; 2 — запірний клапан; 3 — педаль; 4 — головний гальмівний циліндр; 5 — гідровакуумний підсилювач (ГВУ); 6 — фільтр; 7 — гальмівна колодка; 8 — колісний гальмівний циліндр

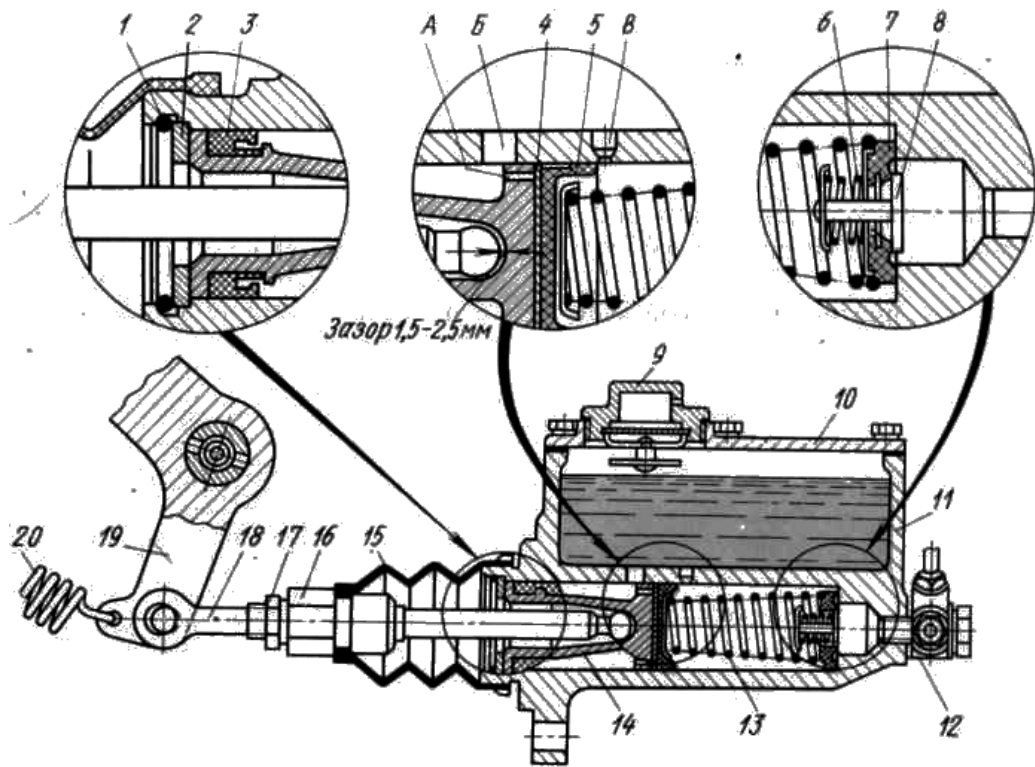
Рисунок 5.1 – Схема гальмівної системи з гідроприводом:

В разі витоків рідини з системи гідроприводу гальмівний механізм в правій порожнині циліндра створюється розрідження, і рідина з його лівої порожнини, відтискаючи манжету 5, через перепускні отвори *A* поступає в праву. Ліва порожнина циліндра в цей час заповнюється рідиною, що поступає з резервуара через перепускний отвір *B*. Надлишок рідини, що утворився при її поверненні до циліндру, у процесі розгальмування проходить з правої порожнини циліндра в резервуар через компенсаційний отвір *B*.

Двох поршневий колісний гальмівний циліндр гідроприводу гальмівних механізмів автомобіля ГАЗ-53А служить для перетворення тиску гальмівної рідини в зусилля, що притискає колодки до гальмівного барабану. Корпус 5 (рис. 5.3, *a*) циліндру знаходиться на опорному гальмівному диску.

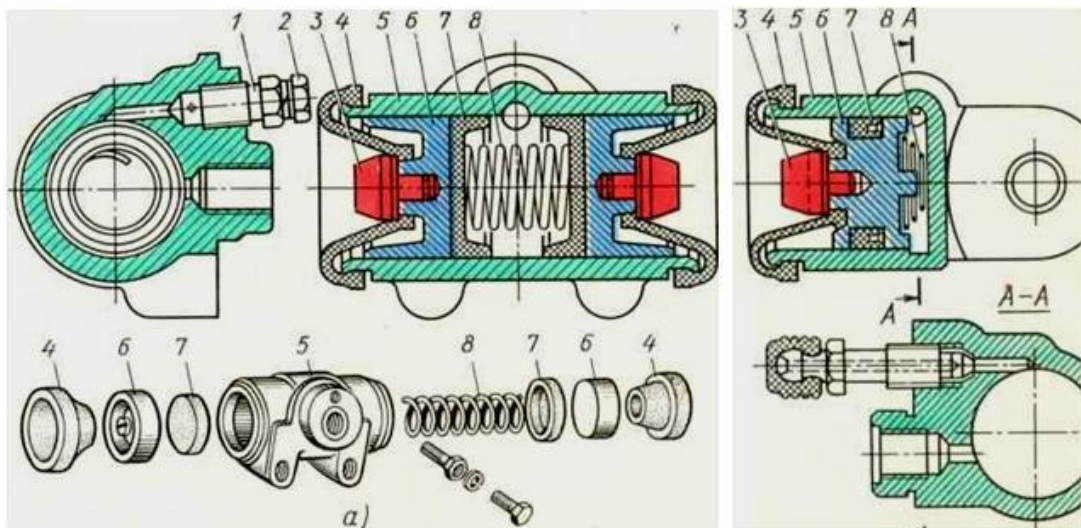
В середині циліндра розміщені два поршні 6 з резиновими манжетами 7, між якими встановлена пружина 8. В поршні запресовані сталеві штовхачі 3, які мають прорізи, куди входять торці гальмівних колодок.

В одно поршневому гальмівному циліндрі переднього колеса автомобіля ГАЗ-24 «Волга» поршень 6 (рис. 5.3,б) ущільнений резиновою манжетою 7. Колодки притискаються до гальмівних барабанів в результаті переміщення поршнів під дією рідини в колісних циліндрах. Перепускний клапан 1 (рис. 5.3, а) служить для випуску повітря з системи.



1 — стопорне кільце; 2 — упорна шайба; 3 и 5 — манжети; 4 — пластинчатий клапан; 6 — пружина перепускного клапану; 7 — зворотній клапан; 8 — перепускний клапан; 9 — нарізна пробка; 10 — кришка корпусу; 11 — корпус; 12 — штуцер; 13 — пружина; 14 — поршень; 15 — чохол; 16 — штовхач; 17 — контргайка; 18 — тяга; 19 — педаль; 20 — відтяжна пружина; А и В — перепускні; В — компенсаційні отвори

Рисунок 5.2 – Головний циліндр гідроприводу гальмівних механізмів автомобіля ГАЗ-53А:



1 — перепускний клапан; 2 — пробка; 3 — штовхач; 4 — резиновий чохол; 5 — корпус циліндру; 6 — поршень; 7 — резинова манжета; 8 — пружина
Рисунок 5.3 Колісні гальмівні циліндри гідроприводу гальмівних механізмів: а — двох-поршневий; б — одно поршневий

Гідро-вакуумний підсилювач. Для полегшення роботи водія під час гальмування і скорочення гальмівного шляху до гальмівних приводів вводять гідро-вакуумні або вакуумні підсилювачі (ГВУ).

Корпус 2 (рис. 5.4, а) вакуумної камери ГВУ автомобілів ГАЗ-53А и ГАЗ-53-12 являє собою дві штамповані чашки, що зв'язані хомутами. Між чашками зажаті краї мембрани 1. Від пружини 5 навантаження через тарілку 3 діє на штовхач 4 з поршнем 17.

Ліва порожнина А вакуумної камери перед мембраною з'єднана шлангом з порожниною корпусу клапана (рис.5.4,б), а права – Б — з впускним трубопроводом двигуна.

В циліндрі 15 (рис. 5.4,а) ГВУ переміщується поршень 17 з кульковим клапаном 16. Поршень зв'язаний з штовхачем 4 штифтом 20, який входить в отвір штовхача 4 з деяким зазором К (рис. 5.4,в). В поршні виконані прорізи для штовхача 19 клапану (рис. 5.4, а), які який являє собою плоску скобу з шипом на кінці, яка може переміщуватися відносно поршня. В циліндрі встановлені перепускний клапан 14 для випуску повітря й два штуцери для під'єднання трубопроводів. Переміщення поршня обмежено зліва упорною шайбою 21.

Між фланцем циліндра та корпусом клапану управління зажата резинова мембрана 12, в отвір якої вставлена тарілка поршня 13. Верхня частина тарілки служить гніздом для вакуумного клапану б. Мембрана разом з тарілкою й поршнем 13 клапану управління відтискається вниз пружиною 11. Клапани, вакуумний б та повітряний 7, з'єднані стержнем, утримується у нижньому положенні пружиною 9. Порожнина Д вище повітряного клапану через фільтр з'єднана з атмосферою.

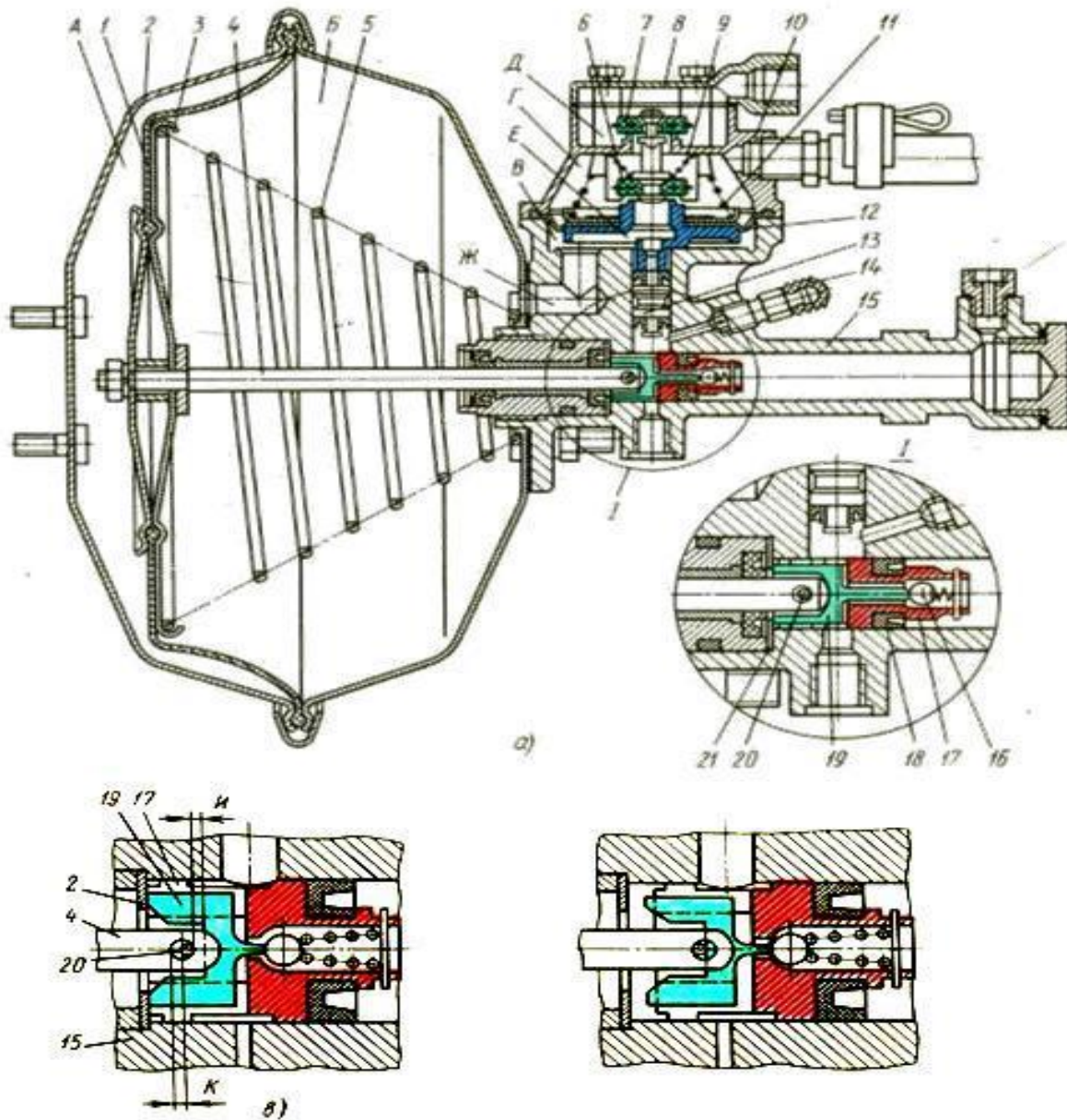
У вихідному положенні під дією пружини 9 клапан 7, який знаходиться на одному стержні з вакуумним клапаном б, закритий. При цьому порожнина Д, яка з'єднана через повітряний фільтр з атмосферою, роз'єднана з порожниною Г, яка через відкритий вакуумний клапан б сполучається з порожнинами В і Б.

Таким чином, порожнина А вакуумної камери, яка з'єднана шлангом з порожниною Г (рис.5.5), буде сполучатись з порожниною Б, яка постійно з'єднана до впускного трубопроводу.

Тиск з обох боків мембрани вакуумної камери буде однаковим. Внаслідок цього під дією пружини 5 (рис. 5,4, а) мембрана разом з штовхачем 4 поршня займе крайнє ліве вихідне положення, при якому поршень 17 упреться в упорну шайбу 21. Штовхач 19 клапану, також упираючись в упорну шайбу, надавить шипом на шарик клапана 16 і відчинить його.

Гідро-вакуумний підсилювач (ГВУ) працює наступним чином.

Під дією зусилля, прикладеного до педалі під час гальмування, рідина з головного гальмівного циліндра 22 (рис. 5,4,б) витісняється в трубопроводі, проходить через відкритий кульковий клапан ГВУ і поступає до колісних гальмівних циліндрів. При підвищенні зусилля на педаль тиск рідини зростає, і поршень 13 разом з мембраною 12 і сідлом вакуумного клапану піднімається вгору, переборюючи опір пружини 11. При цьому сідло притиснеться до вакуумного клапану б, внаслідок чого порожнини І і Г відокремляться.



a — конструкція; *в* и *г* — положення кульового клапану при непрацюючому і працюючому підсилювачі;

1 — мембрана; *2* — корпус підсилювача; *3* — тарілка мембрани; *4* — штовхач поршня; *5* — пружина; *6* — вакуумний клапан; *7*—повітряний клапан; *8* — кришка корпуса клапана управління; *9* — пружина повітряного клапану; *10* — корпус клапана управління; *11* — пружина вакуумного клапану; *12* — мембрана клапана управління; *13*— поршень клапану управління; *14*— перепускний клапан; *15* — циліндр; *16*— кульовий клапан; *17* — поршень; *18* — манжета поршня; *19* — штовхач клапану; *20*— штифт; *21* — упорна шайба поршня; *22* — головний циліндр; *23* — запірний устрій;

A — *Ж* — порожнини; *И* и *К* — зазори

Рисунок 5.4 – Підсилювач автомобілів ГАЗ-53А і ГАЗ-53-12:

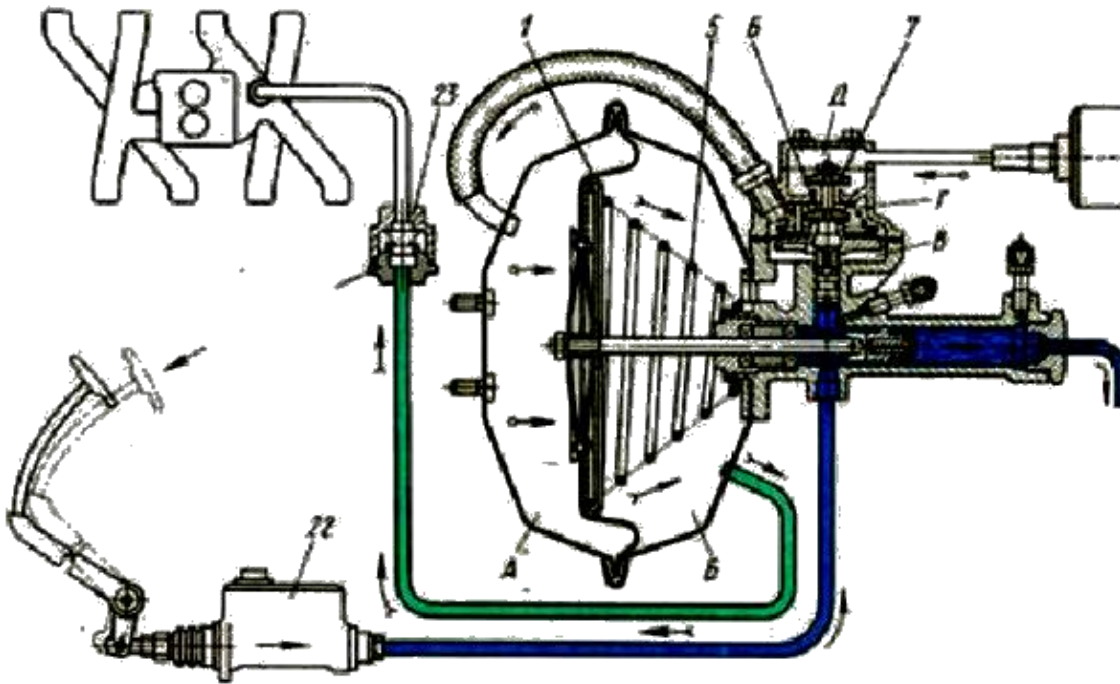


Рисунок 5.5 – Схема роботи підсилувача

При подальшому переміщенні поршня і русі вакуумного клапана, зв'язаного стержнем з повітряним клапаном 7, останній відчиняється, переборюючи опір своєї пружини, в результаті чого порожнина Г сполучається з порожниною Д, а тому, і з атмосферою. Через порожнини Д і Г атмосферне повітря по шлангу поступає у порожнину А вакуумної камери у той час як порожнина Б залишається з'єднаною з впускним трубопроводом двигуна.

Внаслідок різниці тисків у порожнинах А і Б мембрана разом зі штоком і поршнем пересунеться вправо. При цьому під дією пружини шарикового клапана штовхач відсунеться вліво на величину зазору ІІ (рис. 5,4, в), і кульковий клапан зачнеться (рис. 5,4,г). При русі поршня створюється додатковий тиск на рідину, який передається до колісних гальмівних циліндрів. Кульковий клапан у цей час зачинений, і зростаючий тиск рідини не передається на поршні головного циліндра і клапани управління.

Слідкуюча дія крану управління забезпечує пропорційність між зусиллям, що прикладене до педалі гальма, й додатковим, яке створює ГВУ. При гальмуванні між тиском гальмівної рідини, який діє на поршень 13 (рис. 5,4, а) знизу, та зусиллям пружин і тиском повітря на клапани зверху в деякий момент часу настає рівновага.

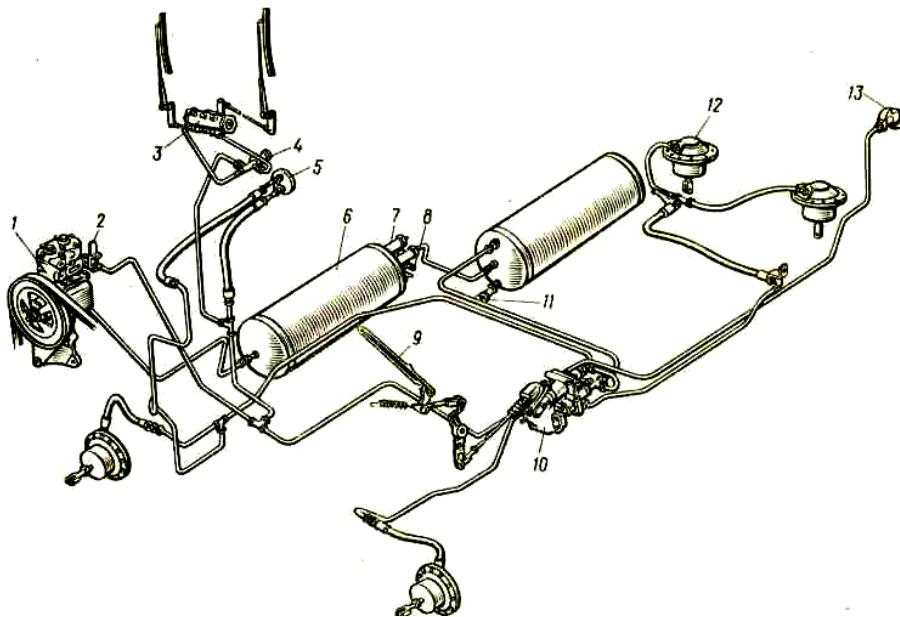
Мембрана 12 опускається вниз, повітряний клапан 7 зачиняється, і подача повітря в порожнину А припиняється. Якщо водій сильніше натисне на педаль, під дією додаткової порції гальмівної рідини поршень 13 підніметься, рівновага порушиться, повітряний клапан 7 знов відкриється, впустивши додаткову порцію повітря в порожнину А. Тиск на мембрану 1 збільшиться, відповідно зростає зусилля, що створюється поршнем 17, потім знов настає рівновага.

Формула Ліктана $F_e = \frac{\pi}{12} \cdot (D^2 + D * d + d^2)$, де $D * d$ – діаметри мембрани та жорсткого центру.

У процесі розгальмування тиск рідини, що діє на поршень клапана, знижується. Мембрана 12 опускається, повітряний клапан зачиняється, вакуумний клапан відчиняється, порожнина А сполучається з порожниною Б, і розрідження с обох боків мембрани 1 підсилювача становиться однаковим – пружина 5 повертає штовхач 4 разом з поршнем 17 у вихідне положення. Штовхач 19 клапану, доходить до упорної шайби 21, зупиняється і відчиняє шипом кульковий клапан 16, так як поршень разом з ним буде ще продовжувати рух на величину зазору II (рис. 5.4, в) до упору поршня в шайбу 21 (рис. 5.4, а).

Під час зупинки двигуна запірний клапан автоматично роз'єднує ГВУ і впускний трубопровід, внаслідок цього підтримує розрідження, яке дозволяє виконати одно-два підсилених гальмування при непрацюючому двигуні. Під час пуску двигуна розрідження буде передаватись у порожнину Б, і між порожнинами А і Б на короткий час виникне перепад тисків. Мембрана перемістить штовхач 4 вправо на величину зазору (рис. 5.4, в), не викликаючи спрацювання гальмівного механізму.

Пневматичний привід, в якому зусилля передається стислим повітрям, дозволяє розвивати більші гальмівні зусилля при меншому зусиллі водія, необхідному лише для відчинення пристрою, що впускає у систему стисле повітря.



1 — компресор; 2 — регулятор тиску; 3 — скло-очисник; 4 — ручка управління скло-очисником; 5 — двох стрілочний манометр для контролю тиску повітря в гальмівній системі; 6 — повітряний балон; 7 — запобіжний клапан; 8 — кран відбору повітря; 9 — педаль гальм; 10 — комбінований гальмівний кран; 7 зливний кран; 12 — гальмівна камера; 13 — з'єднувальна головка

Рисунок 5.6 – Пневматичний гальмівний привід автомобіля ЗІЛ-130

Такий привід використаний на автомобілях ЗІЛ-130, КамАЗ-5320, МАЗ-5335 та ін. Він особливо зручний для вантажних автомобілів великої вантажопідйомності, для автобусів, а також для одночасного гальмування тягачів і причепів або напівпричепів. Від гальмівної системи приводиться в дію механізм стекло очисника 3.

В систему пневматичного гальмівного привода автомобіля ЗІЛ-130 (рис.5.7) входять компресор 1, повітряні балони 6, манометр 5, гальмівний кран 10, колісні гальмівні камери 12, педаль 9 гальма, кран 11 для зливу конденсату води та масла; з'єднувальна головка 13.

Компресор забезпечує систему стисненим повітрям. Повітря, що надходить через повітряний фільтр в компресор 1, стискається в ньому, а потім надходить у балони 6. Вихід повітря з балона неможливий завдяки наявності в компресорі зворотного клапана. Тиск повітря в системі пневматичного гальмівного привода перевіряють по манометру 5. При натисканні на педаль 9 через гальмівний кран 10 стиснене повітря надходить з балонів 6 в гальмівні камери передніх і задніх коліс, що приводить в дію механізми, що розсовують гальмівні колодки. Розгальмовування відбувається в результаті дії стяжних пружин колодок.

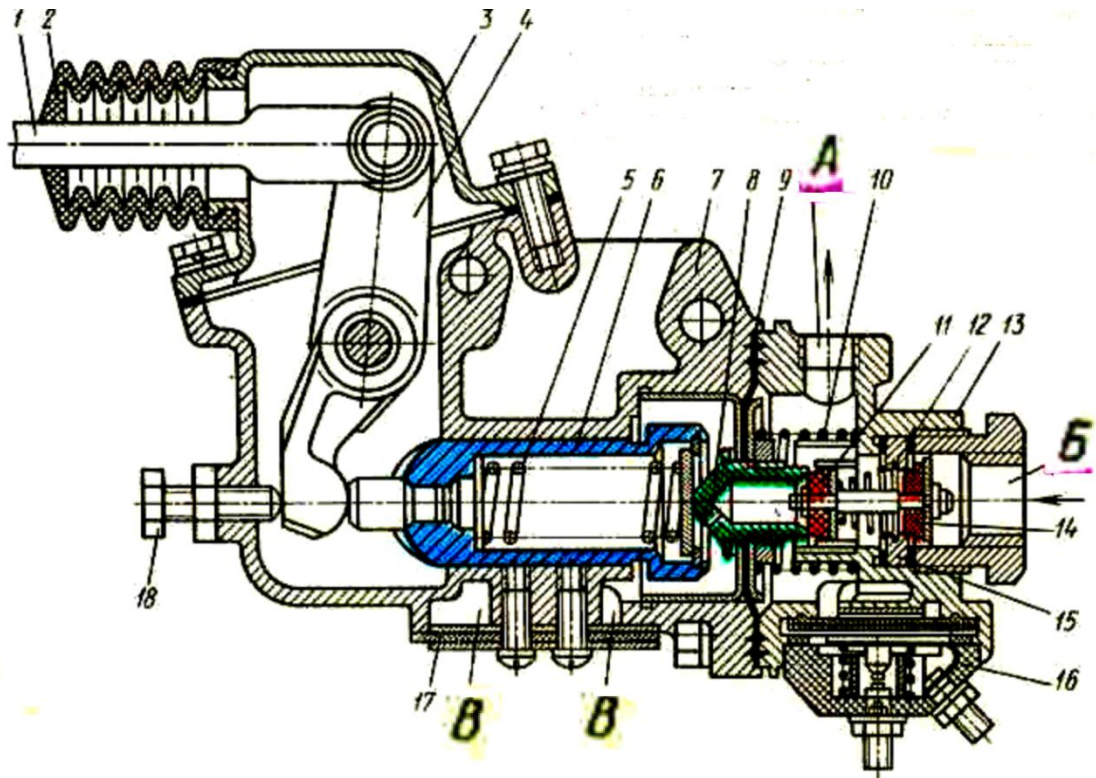
Повітряні балони служать для охолодження і зберігання запасу стисненого повітря, що надходить з компресора. У балонах є крани для зливу конденсату води і масла та запобіжний клапан.

Гальмівний кран. Управління гальмівними механізмами автомобіля без причепа за допомогою регулювання подачі стисненого повітря з балонів до гальмівних камер виконують гальмівним краном. Цей кран також забезпечує постійну гальмівну силу при незмінному положенні педалі гальма і швидко розгальмовування після припинення натискання на педаль.

Двохплечий важіль 4, з'єднаний тягою 7 з педаллю гальма, спирається на стакан 6. При натисканні на педаль гальма тяга 7, що проходить всередині гумового гофрованого захисного чохла і кришки 3, повертає важіль 4 на осі. При цьому стакан 6 з пружиною 5 переміщається вправо, мембрана 9 прогинається, клапан 11 закривається і відкривається впускний клапан 14. Мембрана 9 разом зі стаканом 6, клапанами 17 і 14, пружинами 5, 10 і 12 утворює наступний механізм, який має три положення:

Перше положення відповідає відпущеній педалі гальма, коли обидва клапани під дією пружин 10 і 12 займають крайнє ліве положення. При цьому впускний клапан 14 закритий, а гальмівні камери через отвір А і відкритий випускний клапан 11 з'єднані з атмосферою.

Друге положення відповідає натискання на педаль гальма. Зусилля водія через важіль 4, стакан 6, пружину і сідло 8 передається мембрані 9, яка прогинається. Сідло 8 сідає на клапан 11, і отвір А роз'єднується з атмосферою. Клапан 14 при цьому залишається закритим, оскільки його відкриттю перешкоджає тиск стисненого повітря і пружини 12



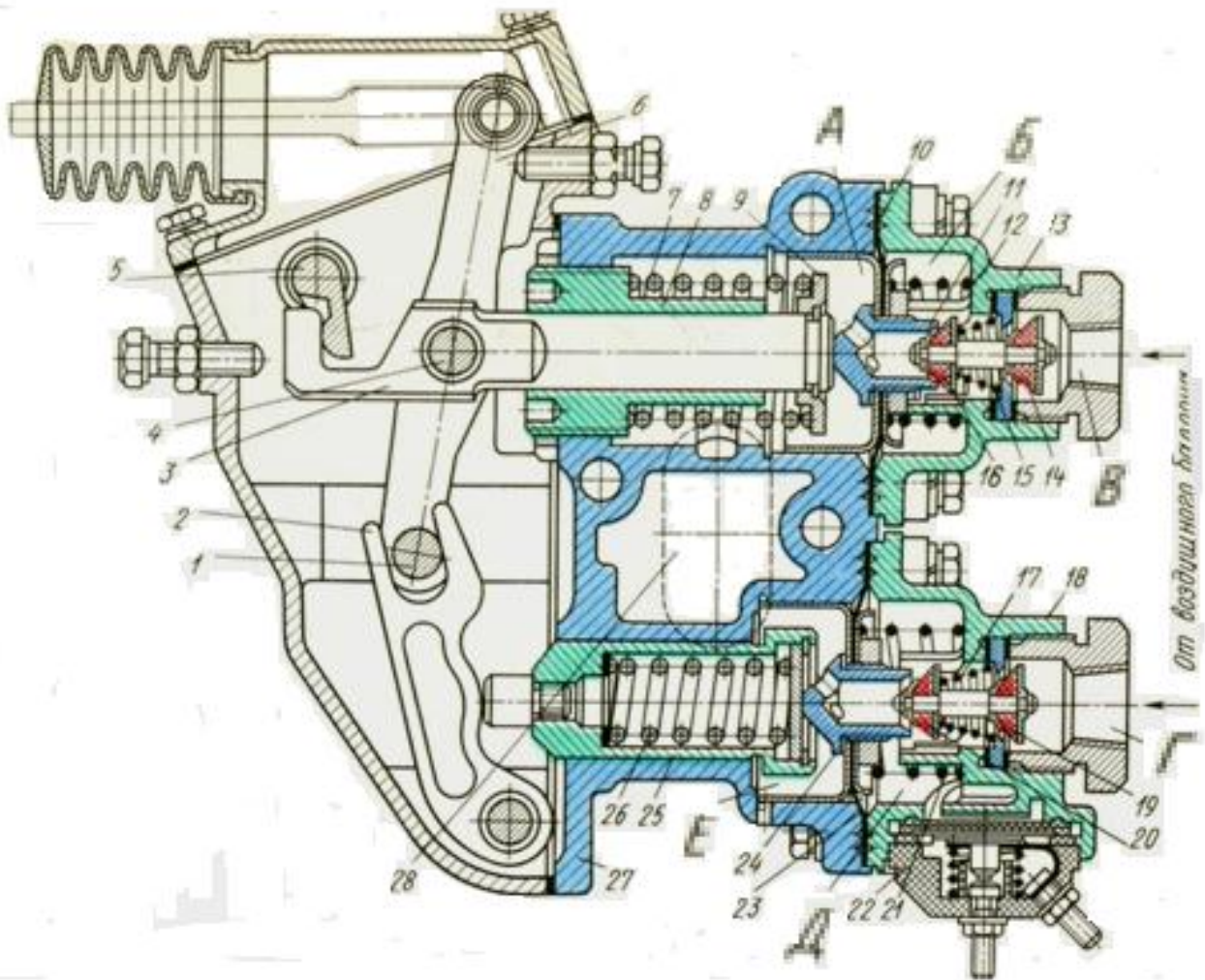
1 — тяга приводу гальмівного крана; 2 — захисний чохол; 3 — кришка важеля; 4 — важіль крана; 5 — врівноважувальна пружина; 6 — стакан врівноважувальної пружини; 7 — корпус крана; 8 и 15 — сідла; 9 — мембрана; 10 и 12 — поворотні пружини; 11 — випускний клапан; 13 — кришка гальмівного крана; 14 — впускний клапан;

Рисунок 5.7 – Гальмівний кран пневматичного гальмівного приводу автомобіля ЗИЛ-130

Третьюму положенню відповідає подальше натиснення на педаль гальма, коли відкривається впускний клапан 14. Стиснене повітря з балонів надходить через отвір А до гальмівних камер - відбувається гальмування автомобіля. Під дією стиснутого повітря мембрана 9 прогинається вліво; при цьому стискається пружина 5. Коли сили, що діють на мембрану зрівнюються, вона займе друге положення, при якому обидва клапани закриті, а гальмівна сила буде зберігатися постійною.

Збільшення зусилля на педалі гальма призводить до впуску додаткового повітря через клапан 14 і до підвищення тиску в гальмівних камерах, так як пружина 5 буде стиснута з більшою силою.

При розгальмовуванні всі процеси протікають у зворотній послідовності: важіль 4 перестає тиснути через стакан 6 на пружину 5 і сідло 8, випускний клапан 11 відкривається, а впускний клапан 14 закривається. Стиснене повітря виходить з гальмівних камер через клапан 17 випускного вікна в атмосферу. У кришці 13 гальмівного крана встановлений датчик стоп-сигналу. Болт 18 служить для регулювання режиму холостого ходу.



1 и 4 — осі; 2 — малий важіль; 3 — шток; 5 — валик важеля ручного привода; 6 — великий важіль; 7 — зрівноважувальна пружина секції

Рисунок 5.8 – Комбінований гальмівний кран автомобіля ЗІЛ-130:

Комбінований гальмівний кран встановлюють на автомобілях , призначених для роботи з причепами та напівпричепами . У комбінованому гальмівному крані автомобіля ЗІЛ- 130 (рис. 5.8) є дві секції, з яких верхня управляє гальмівними механізмами причепа , а нижня - гальмівними механізмами тягача. Пристрій нижньої секції аналогічний звичайному гальмівному шлангу (див. рис. 5.7). Праві частини обох секцій однотипні. У сідло 11 (рис. 5.8) випускного клапана 16 під дією пружини 7 впирається шток 3 , що проходить всередині направляючої втулки 8 . На осі 4 штока коливається великий важіль 6 , який віссю 1 пов'язаний з вилкою малого важеля 2.

Порожнини А і Е каналами і через вікно 28 зв'язують з атмосферою. Порожнина Б пов'язана з лінією причепа , порожнина Д - з гальмівними камерами коліс тягача. Отвори В і Г з'єднують кран з повітряними балонами.

При відпущеній педалі гальма пружина 7 верхньої секції крана переміщує шток вправо , притискає сідло 11 до клапана 16 і закриває його . У цьому

випадку клапан 14 пересувається вправо від свого сидла і повітря з балонів тягача надходить в пневмолінії причепа, створюючи в ній тиск. Під дією підвищеного тиску в лінії повітродозподільник (його робота буде описана нижче) з'єднує гальмівні камери коліс причепа з атмосферою, і гальмівні механізми причепа вимикаються. Робота нижньої секції аналогічна роботі звичайного крана.

При натисканні на педаль гальма верхній кінець важеля 6 переміститься вліво і потягне за собою через вісь 4 шток 3, стискаючи пружину 7. Під дією пружини 12 мембрана 10 прогнеться вліво, тягнучи за собою сидло 11 клапана 16. Під дією пружини 15 клапан 14 закриється, а між клапаном 16 і його сидлом з'явиться кільцевий зазор. При цьому порожнина Б через сидло 11 клапана, порожнина А і вікно 28 сполучається з атмосферою. Порожнина Б з'єднується з пневмолініями причепа, тому тиск в останній знизиться, і розподільник направить стиснене повітря з балона причепа в гальмівні камери коліс - відбудеться гальмування. Важіль 6 повернеться на осі 4 і нижнім кінцем змусить переміститися вправо важіль 2. Після цього стакан 25 пружини, що врівноважує перемістить сидло 24 і притиснувши його до клапана 20, пересуне разом з клапаном 19. Випускний клапан 20 буде закритий, а впускний клапан 19 - відкритий. Повітря з балонів тягача через відкритий впускний клапан і порожнина Д надійде в гальмівні камери коліс тягача, і вони будуть загальмовані.

Пружини 7, 12, 21, 26 і мембрани 10 і 23 в цьому крані діють за тим же принципом, що і в звичайному гальмівному крані. Якщо загальмувати тягач стоянковим гальмівним механізмом, то спеціальна система важелів включить пневматичний гальмівний привід причепа. Важіль поверне валик 5, кулачок якого натисне на виріз штока 3, і включить в роботу секцію гальмівного крана, керуючу гальмівним механізмом причепа. Вільний хід важеля 6 дорівнює 1-2 мм, а робочий хід штока 3, що становить 5 мм, можна регулювати упорними болтами.

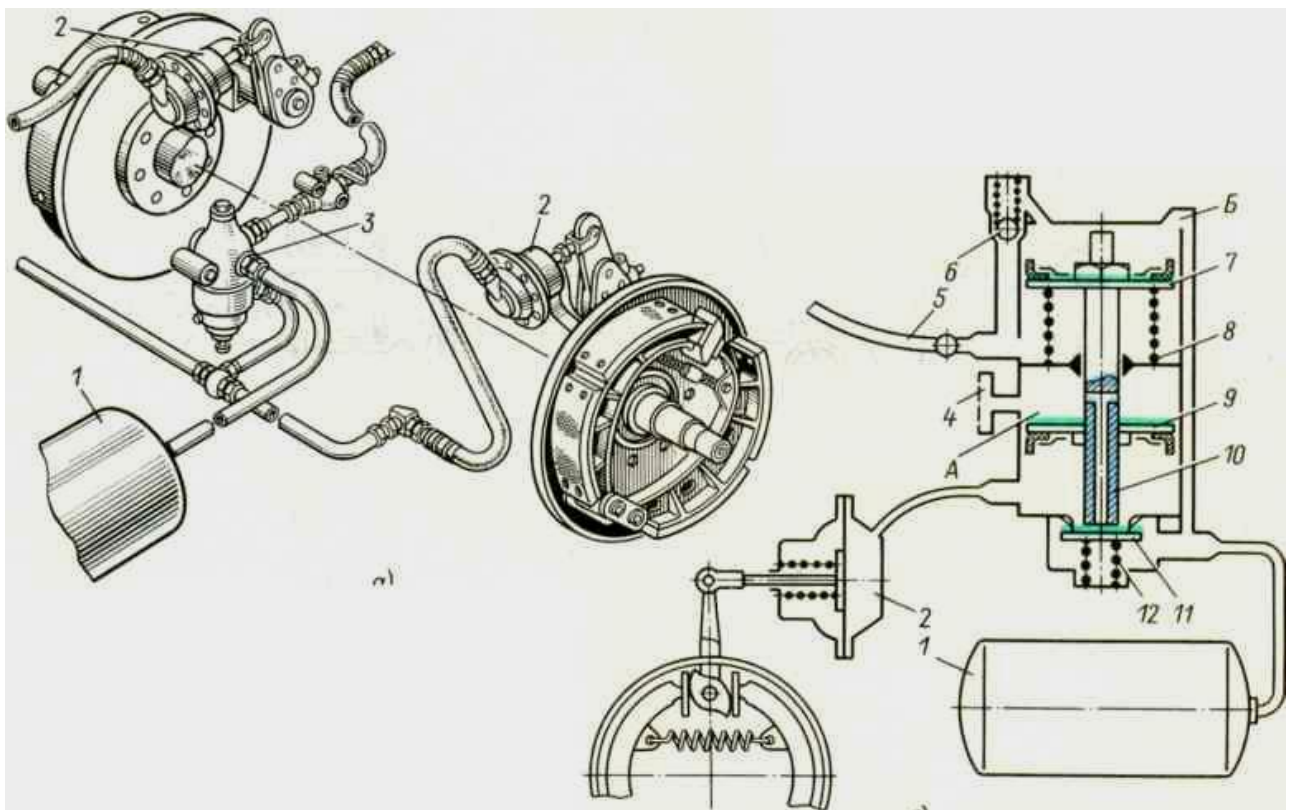
Стійкість автопоїзда при гальмуванні і безпека забезпечені тим, що колеса причепа гальмуються на 0,2-0,3 з раніше, ніж колеса автомобіля - тягача. Крім верхньої секції гальмівного крана в гальмівну систему причепа входять балон 1 (рис. 5.9, а), гальмівні камери 2, гальмівні механізми коліс і повітродозподільник 3. Повітродозподільник (рис. 5.9, б) гальмівної системи причепа складається з корпусу, всередині якого є перегородка, що розділяє корпус на дві частини (порожнини А і Б).

У центрі перегородки проходить шток, на якому укріплені два поршня 7 і 9. Пружина 8, яка спирається на перегородку, віджимає поршень 7, а разом з ним і шток 10 у верхнє положення. У нижній частині корпусу є гніздо з клапаном 11, притискаючим пружиною 12. Порожнина Б через кульковий клапан 5 з'єднана з повітропроводом 5 з пневмолініями, а порожнина А через фільтр 3 - з атмосферою і через пластинчастий клапан 11 - з повітряним балоном.

При натисканні на педаль гальма через верхню секцію гальмівного крана пневмолінія причепа, як було описана раніше, з'єднується з атмосферою, тиск в ній знижується, повітря з балона причепа надходить в порожнина Б, і кульковий клапан 6 закривається. Під дією тиску повітря поршень 7, стискаючи пружину 8,

опускається вниз і відкриває штоком 10 пластинчастий клапан 11. Повітря із балона 1 надходить через відкритий клапан і порожнина А під поршнем в гальмівні камери причепа - відбувається гальмування коліс.

При відпусканні педалі гальма тиск в пневмолінії причепа, як описано раніше, зростає, повітря із балонів тягача поступає в порожнину Б розподільника під поршень і відчинивши кульковий клапан 6, поступає в простір над поршнем. Внаслідок рівності тисків з двох сторін поршня 7 пружина 8 піднімає вгору, а разом з ним і шток 10 з по ньому 9. Клапан 11 закривається, а гальмівні камери причепа через порожнину під поршнем 9, отвори в штоку і фільтр 4 з'єднуються з атмосферою. Гальмівні механізми причеп вимкнені, а балон причепа поповнюється повітрям із балонів тягача.



а — загальний вид;

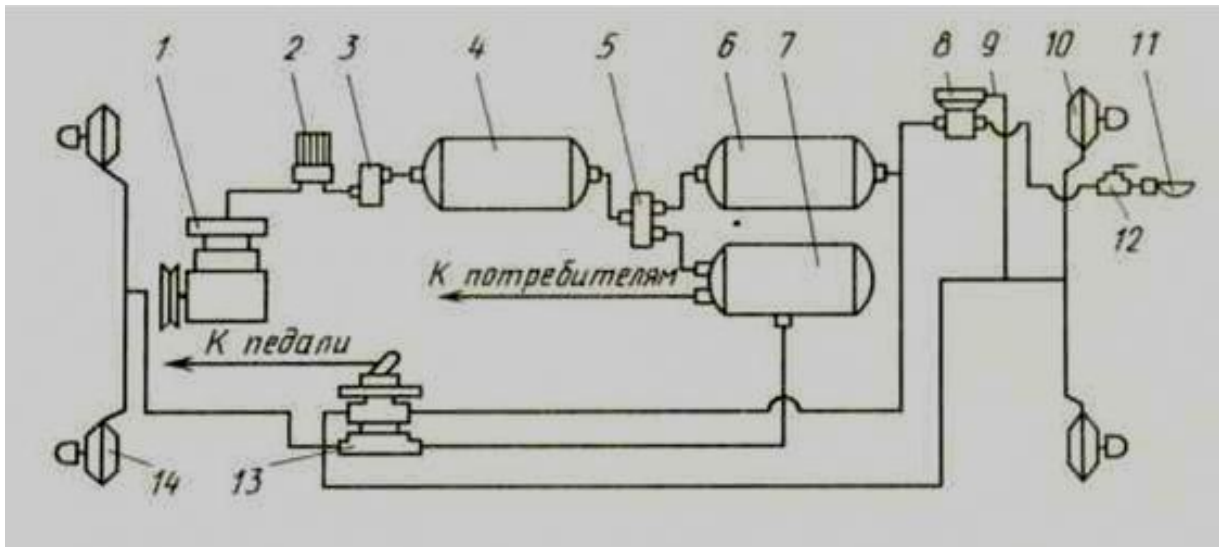
б — схема повітророзподільника;

1 — повітряний балон; 2 — гальмівна камера; 3 — повітророзподільник; 4 — фільтр; 5 — повітропровід; 6 — кульковий клапан; 7 і 9 — поршні; 8 і 2 — пружини; 10 — шток;

11 — пластинчастий клапан; А і Б — порожнини

Рисунок 5.9 – Гальмівна система причепа автомобіля ЗИЛ-130

У автомобілях сімейства МАЗ (рис. 5.10) виконаний роздільний пневматичний привод передніх і задніх гальмівних механізмів. Під дією компресора 1 повітря через вологомастиловідділювачі 2, регулятор тиску 3 і конденсаційний балон 4 надходить в подвійний захисний клапан 5, а від нього окремо в приводи передніх і задніх гальмівних механізмів.



1 — компресор; 2 — вологомаслоочисник; 3 — регулятор тиску; 4 — конденсатний балон; 5 — двійний захисний клапан; 6 і 7 — повітряні балони; 8 — клапан керування гальмівними механізмами причепа; 9 — трубопровід; 10 — задні гальмівні камери; 11 — з'єднувальна головка; 12 — роз'єднувальний кран; 13 — двохсекційний гальмівний кран; 14 — передні гальмівні камери

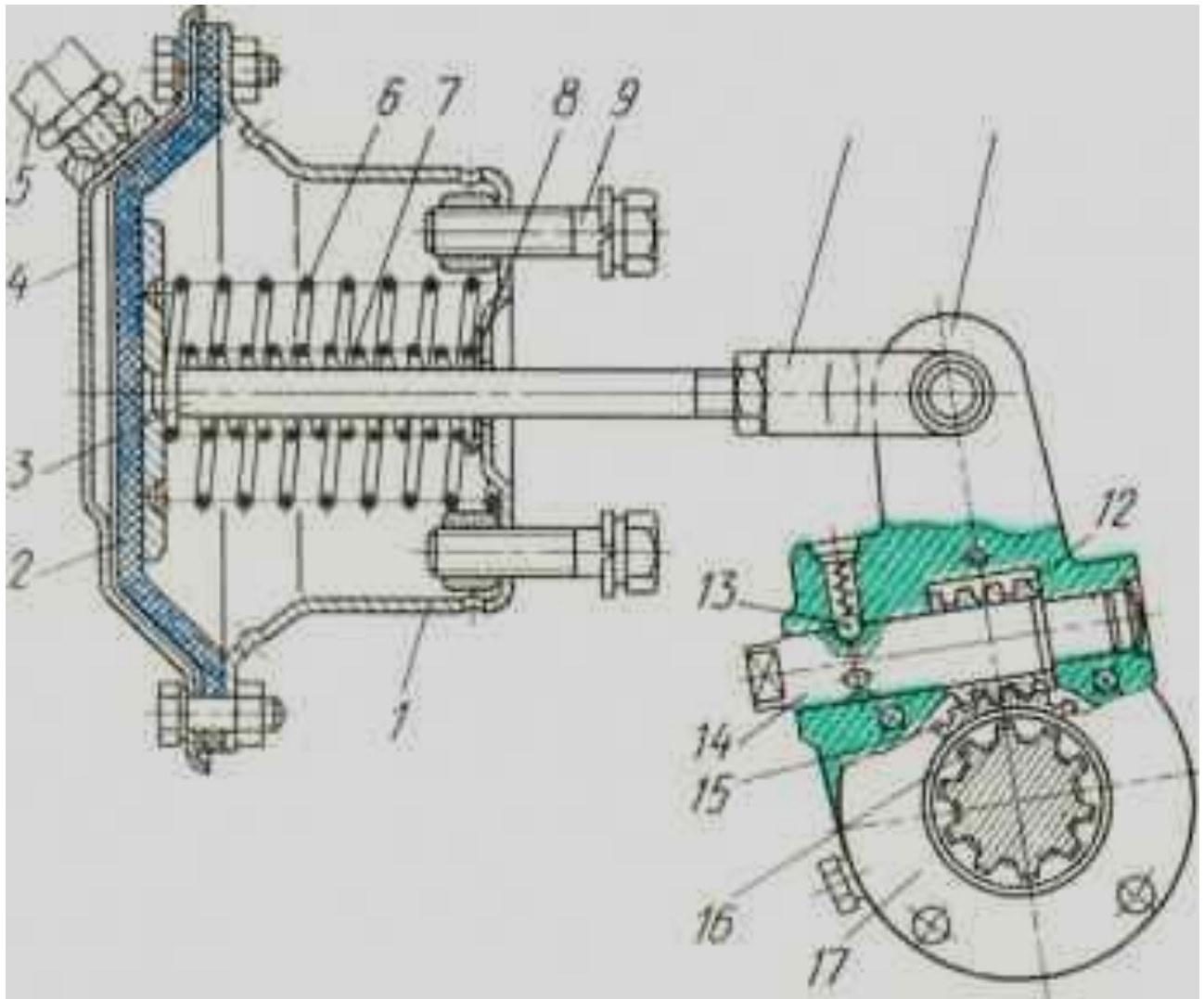
Рисунок 5.10 Схема пневматичного гальмівного приводу автомобілів МАЗ

З повітряного балона 7 через нижню секцію двохсекційного крана 13 стиснуте повітря потрапляє до гальмівних камер передніх коліс, а з балона 6 через верхню секцію крана 13 - до гальмівних камер задніх коліс. З балона 6 через клапан 8 і роз'єднувальний кран 12 стиснене повітря проходить до сполученої головки 11 гальмівної системи причепа.

Гальмівні камери і гальмівні циліндри . Колісні гальмівні механізми приводяться в дію камерами чи гальмівними циліндрами . На рис. 5.11 показана гальмівна камери автомобілів ЗІЛ- 130 . Камера болтами 9 прикріплена до кронштейна. Мембрана 2 з прогумованої тканини по краях затиснена між корпусом 1 і кришкою 4 . Мембрана прогнута в сторону кришки 4 двома поворотними пружинами 6 і 7 , що впираються в диск , прикріплений до штоку 5.

Вал 16 розтискного кулака гальмівних колодок важелем 11 з'єднаний з вилкою 10 штока, нагвинчений на виступаючий з корпусу 1 кінець штока 3. Вилка зафіксована на штоку контргайкою. У тілі важеля 11 встановлений шнек 12, а на шліцах вала 16 закріплено шнекове колесо 15.10 11.

При гальмуванні стиснене повітря проходить по гнучкому шлангу 5 в гальмівну камеру, внаслідок чого мембрана розпрямляється. При цьому рух через шток 3 і вилку 10 передається важелю 11, який через черв'як 12 повертає черв'ячне колесо 15 і вал 16 розтискного кулака, який притискає колодки до гальмівного барабану. Фіксатор 13 утримує вал 14 від самовільного провертання. Кінець вала має квадратний перетин для зручності регулювання гальмівних механізмів. Наявність у автомобіля пневматичної гальмівної системи дозволяє використовувати стиснене повітря для гальмування причепів, накачування шин, приводу склоочисників , дверей (в автобусах) і т. п.



1 — корпус камери; 2 — мембрана; 3 — шток; 4 — кришка;
 5 — гнучкий шланг; 6 і 7 — пружини; 8 — ущільнююча шайба;
 9 — болт кріплення камери; 10 — вилка штока; 11 — важіль; 12 — шнек; 13 —
 фіксатор; 14 — вал; 15 — шнекове колесо; 16 — вал кулака; 17 — кришка

Рисунок 5.11 Гальмівна камера автомобіля ЗІЛ-130

Раніше розглянутий одноконтурний гідравлічний гальмівний привід володів істотним недоліком : у разі порушення будь-якого з'єднання тиск падає в усьому приводі.

Для підвищення надійності гальмівних систем застосовують двоконтурне незалежні приводи гальмівних механізмів передніх і задніх коліс, пристрої, автоматично відключає пошкоджені ділянки (рохподільники приводу), а також багатоконтурні незалежні приводи, забезпечувати роботу робітників гальмівних механізмів окремо передніх і задніх коліс, стоянкових та запасних гальмівних механізмів, гальмування двигуном і т. п.

5.2 Проектний розрахунок елементів гідроприводу гальм автомобіля.

В основу даного розрахунку покладена ідеалізована розрахункова схема, найбільш характерний варіант якої представлений на рис. 5.12.

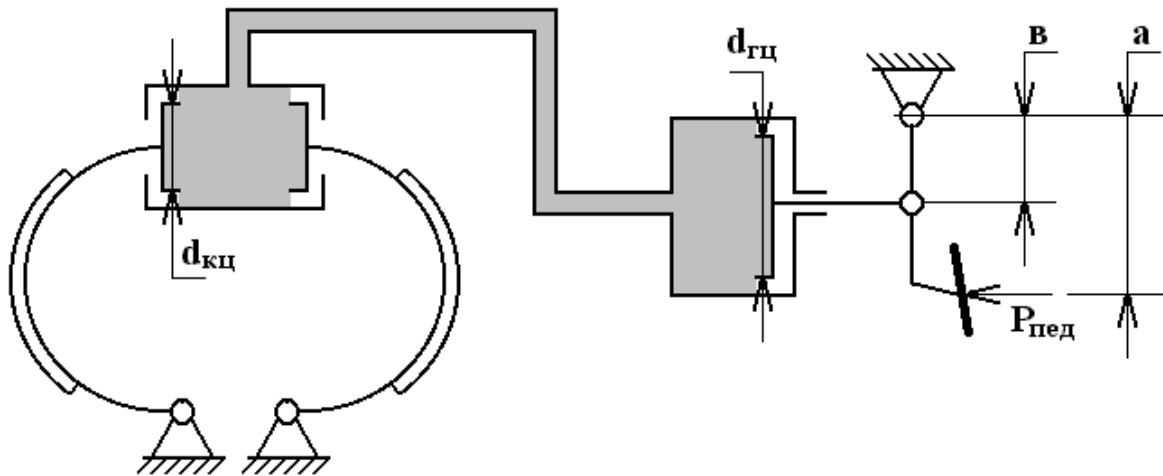


Рисунок 5.12 Розрахункова схема гідравлічного приводу гальм автомобіля

Базовим проектним параметром при обґрунтуванні компонентів розглянутого гідроприводу є діаметр головного гальмівного циліндра $d_{ГЦ}$ (м), рівний

$$d_{ГЦ} = \sqrt{\frac{4P_{ПЕД} U_{ПЕД} \eta_{ПП}}{\pi P'_{Ж}}} \quad (5.1)$$

У даній формулі маємо

$$U_{ПЕД} = a/b \quad (5.2)$$

передавальне число педального приводу (див. рис.5.12), зазвичай дорівнює 3 ... 4;

$\eta_{ПП}$ - коефіцієнт корисної дії педального приводу, 0,92 ... 0,95;

$P_{ПЕД}$ - проектне значення зусилля на педалі гальма, для легкових автомобілів 80 ... 100 Н, для вантажівок 150 ... 200 Н;

Тиск рідини в гідросистемі при екстремому гальмуванні, 10 МПа (при службовому гальмуванні 4 ... 6 МПа). Діаметр колісних гальмівних циліндрів визначається по формулі

$$d_{КЦ} = (0,9...1,2) d_{ГЦ}, \quad (5.3)$$

але більш точно може бути визначений так :

$$d_{КЦ} = \sqrt{\frac{U_C d_{ГЦ}^2}{8U_{ПЕД}}}, \quad (5.4)$$

де U_C - загальне силове передавальне число гідравлічного приводу гальм, становить 30 ... 40 для легкових автомобілів і 50 ... 60 для вантажних.

Компоновочний хід повний педалі гальма приймають за розрахунком

$$S = U_{ПЕД} d_{ГЦ}. \quad (5.5)$$

З функціональних властивостей гідравлічного приводу гальмівних механізмів автомобіля найбільш значущим є процес, названий «задача про три сполучених посудинах».

Вихідна передумова даної задачі полягає в тому, що при рівновазі гідросистеми, тиск в будь-якому її місці завжди буде однаковим. Під дією зусилля F на поршень центрального (головного) циліндра (рис. 5.13) спочатку поршні в бічних (колісних) циліндрах долають зазори l і $2l$. У результаті тиск на поршні виникає одночасно, тобто зусилля до виконавчих елементів колісного гальма - колодок прикладається одночасно при різних зазорах в гальмівних механізмах. Тому, наприклад, основна причина розкиду величин гальмівних сил на колесах моста автомобіля не в різних значеннях зазорів, а в стані поверхонь фрикційних пар і маточинних вузлів. Розглянуті зазори самі по собі впливають, перш за все, на швидкодню всього гідравлічного приводу гальм автомобіля.

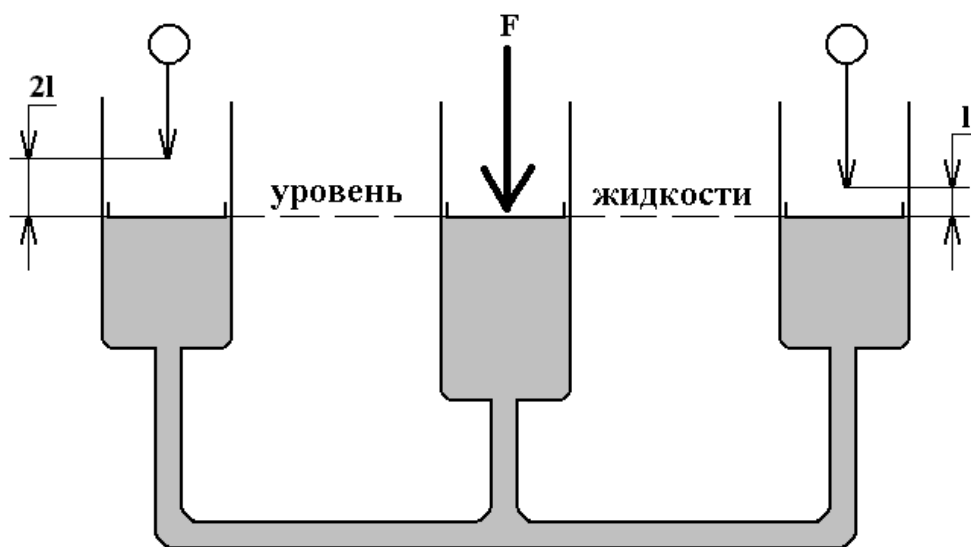


Рисунок 5.13 Схема до «задачі про три сполучені посудини»

5.3 Контрольні запитання

1. Як відбувається приготування повітря: як відбувається відокремлення водяної пари, чому нема необхідності додавати олію?
2. Запишіть формулу Ліктана. Чи має вона використання для гальмівних приводів?
3. Опишіть та покажіть форму поршня ГВ підсилювача автомобілів ГАЗ-53.
4. Пояснить складові та роботу гідравлічної гальмівної системи
5. Пояснить складові та роботу пневматичної гальмівної системи.
6. Пояснить складові та роботу пневматичної гальмівної системи причепів.
7. Оцініть та дайте пояснення у скільки разів відбувається підсилення ГВП, чому ці зусилля не передаються на органи керування
8. Пояснить як відбувається зміна тиску у камерах ГВП.
9. Пояснить які переваги має пневматичний привід порівняно до гідравлічного

6 ЛАБОРАТОРНА РОБОТА № 6

Гідродинамічні передачі

6.1 Мета роботи

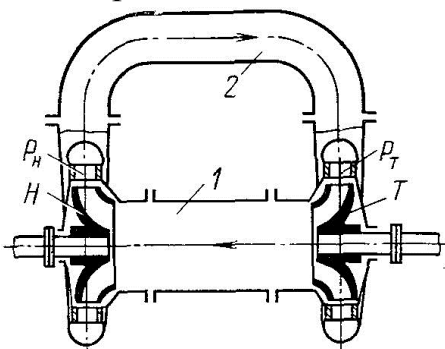
Вивчити принцип дії, пристрій і роботу гідродинамічних передач, засвоїти методику випробування гідromуфти, отримати зовнішню і приведену характеристики; запам'ятати основні залежності та галузі доцільного використання.

6.2 Теоретичні відомості:

Гідродинамічними передачами (ГДП) називають такі передачі, в яких в якості насоса і двигуна використовують лопатеві машини.

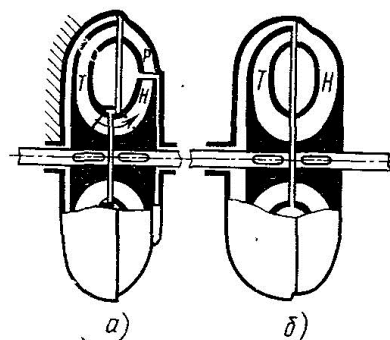
ГДП, застосовувані в приводах будівельних, дорожніх, металургійних, гірських машин, тепловозів, автомобілів, дозволяють отримати:

- глибоке регулювання швидкості робочого органу аж до монтажних, «повзучих» швидкостей;
- поліпшення пускових якостей машини, так як ГДП дозволяє здійснювати пуск машини під навантаженням;
- підвищення надійності основних вузлів машини, так як двигун, трансмісія і робочий орган охороняються від перевантаження - істотним демпфіруванням і фільтрацією випадкових динамічних навантажень, що діють в силовому ланцюзі машин;
- підвищення прохідності транспортних машин (особливо на слабких ґрунтах), так як на відомому валу відбувається плавне наростання моменту;
- спрощення механічної частини трансмісії багатьох машин, так до як частина ГДП є автоматичним трансформатором моменту, що призводить до зниження маси машин (наприклад, маса тепловоза з ГДП на 30% менше маси тепловоза з механічною трансмісією);
- полегшення праці машиніста завдяки автоматизації робочого процесу.



Н - насос; Т - турбіна; P_н -
напрямний апарат реактора насоса;
P_т - направляючий апарат реактора
турбіни; 1,2 - трубопроводи

Рисунок 6.1 – Принципова схема
гідродинамічної передачі



а - гідротрансформатор;
б - гідromуфта
(Н - насос, Т - турбіна; Р - реактор)

Рисунок 6.2 – Гідродинамічні
Передачі Феттігера:

На рис. 6.1 показана принципова схема так званої відкритої ГДП, в якій лопатеві насос (Н) і турбіна (Т) зв'язані трубопроводами 1, 2. Після насоса і перед турбіною розташовуються нерухомі реактори P_H і P_T . При протіканні рідини в трубопроводах 1 і 2 відбуваються значні гідравлічні втрати енергії рідини, що обумовлюються в'язкістю і швидкістю руху рідини, а також шорсткістю стінок каналів і розмірами трубопроводів.

У 1902 Г. Феттінгер запропонував об'єднати в одному корпусі насосне, турбінне колеса і реактор (рис. 6.2, а). Така ГДП була названа гідродинамічним трансформатором (ГДТ), здатним передавати потужність від провідного до веденого валу з трансформацією крутного моменту. Для підвищення економічності ГДП з неї був вилучений реактор. Так з'явилася нова ГДП, яка отримала назву гідродинамічної муфти (ГДМ), передавальна потужність від провідного до веденого валу без трансформації крутного моменту.

КЛАСИФІКАЦІЯ ГДП

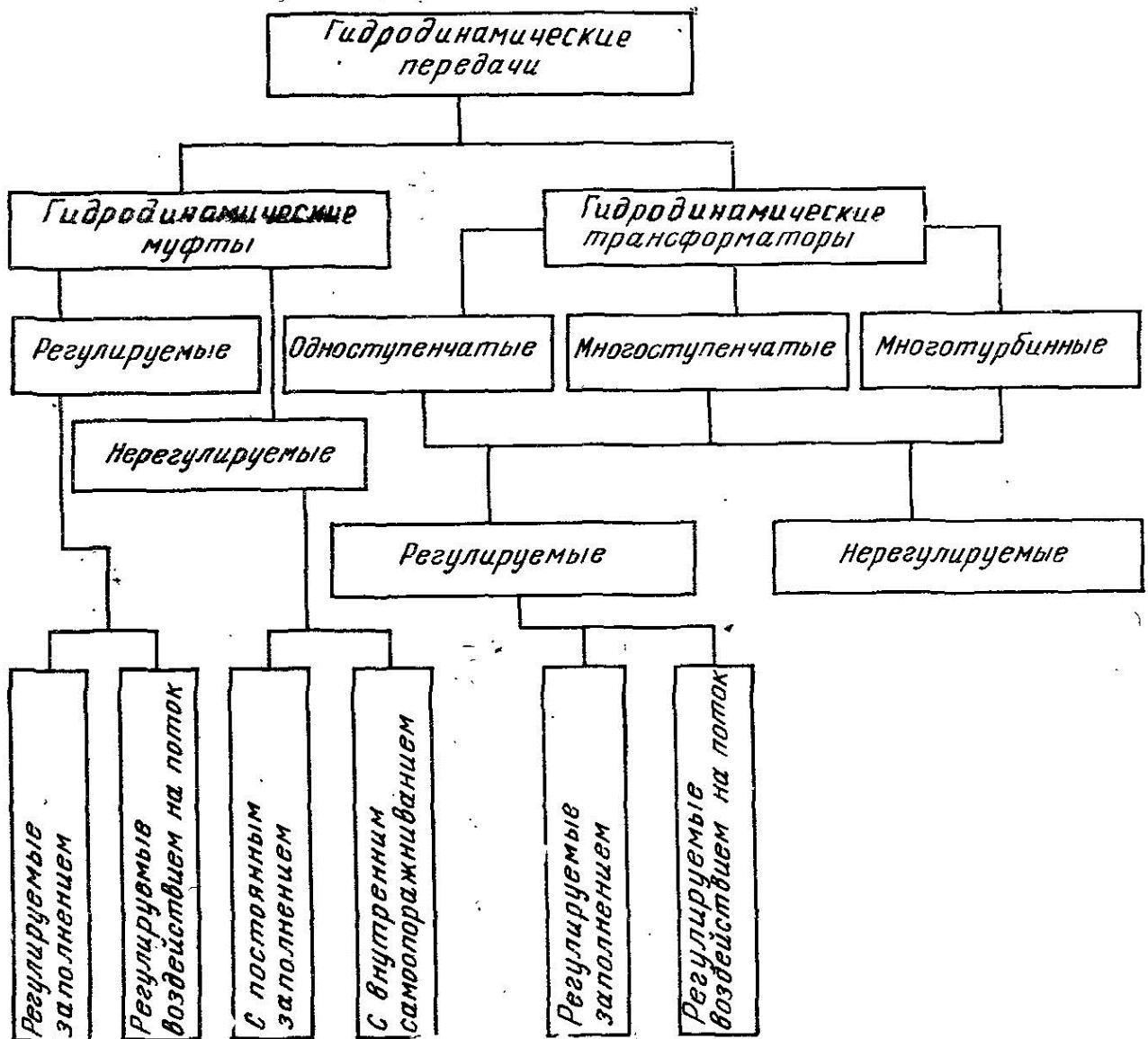


Рисунок 6.3 – Класифікація гідродинамічних передач

В основу класифікації ГДП (рис. 6.3) покладені ті їх властивості, які представляють найбільший інтерес для споживання, а саме:

- здатність ГДП перетворювати крутний момент (ГДТ або ГДМ);
- можливість неавтоматичного зміни ззовні характеристики (об'ємного регулюванням зміни об'єму рідини в робочій камері; механічного - регулюванням зміни форми робочої камери або геометрії міжлопасних каналів);
- трансформація крутного моменту (одноступінчаті ГДТ - в 1,5 ... 4,5 рази; багатоступінчасті, багатотурбінні - в 3 ... 11 разів при зрушуванні з місця робочого органу машини).

У гідромуфтах крутний момент передається без зміни його величини, а в гідротрансформаторах передається момент можна змінювати по величині, а іноді і по знаку.

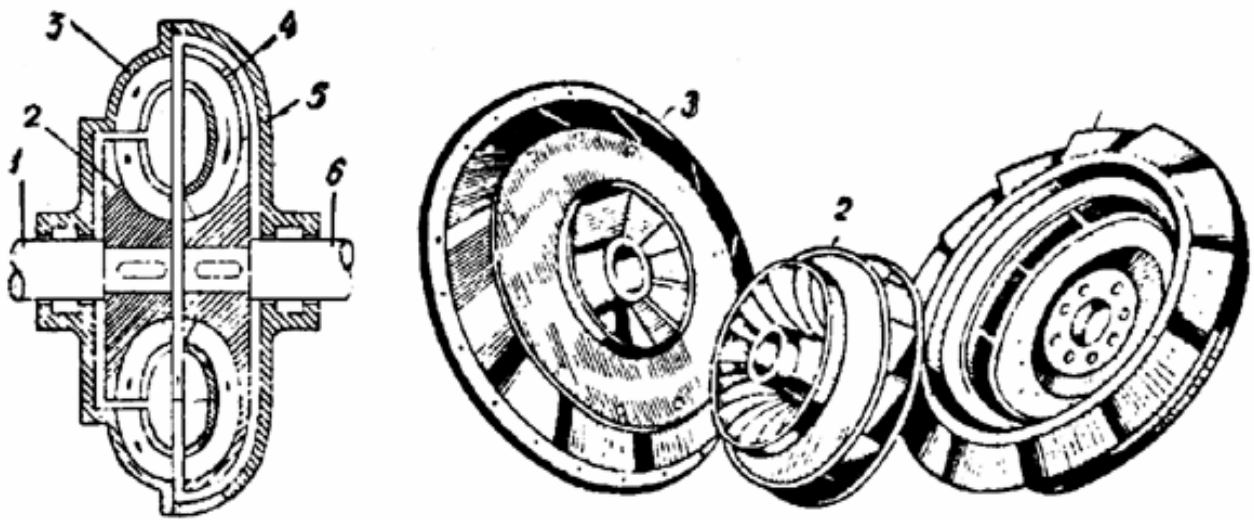


Рисунок 6.4 – Схема гідротрансформатора і його лопатеві колеса

Гідротрансформатор складається з двох лопатевих коліс (рис. 6.4): насосного 2, з'єданого з вхідним валом 1, і турбінного 4, сполученого з вихідним валом 6. Між насосним і турбінним колесом є осьовий зазор, рівний 3-6 мм. Лопатеве колесо реактора 3 жорстко з'єднується з корпусом 5 і сприймає момент, що виникає на реакторі. Насосне колесо, обертаючись від двигуна, приводить в рух рідину, яка заповнює гідродинамічну передачу. У колесі відбувається прирощення моменту кількості руху. При протіканні рідини через реактор момент кількості руху змінюється, що призводить до виникнення моменту на турбінному колесі.

Вийшовши з турбінного колеса, рідина надходить знову на насосне та в гідродинамічній передачі встановлюється циркуляція рідини між лопатними колесами.

Більш складні гідропередачі мають декілька насосних, турбінних коліс і реактивних.

У гідромуфті (рис. 6.5) реактор відсутній, тому трансформації моменту не відбувається і крутний момент на валах обох коліс однаковий. Гідромуфта може

плавно міняти частоту обертання вихідного вала зміненням заповнення її робочої порожнини рідиною, дроселювання потоку рідини і розсовуванням коліс.

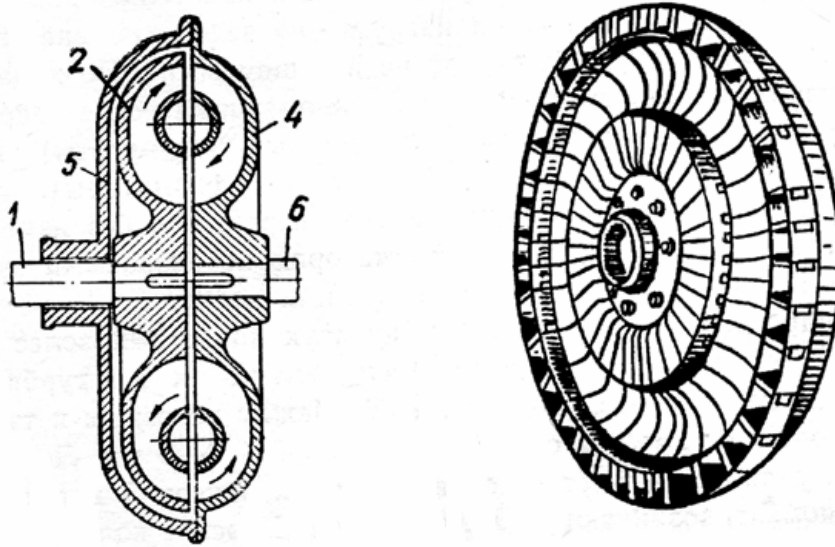


Рисунок 6.5 - Схема гідромуфти і її лопасне колесо

Алгебраїчна сума моментів гідродинамічної передачі дорівнює нулю

$$M_H + M_T + M_H = 0 \quad (6.1)$$

де M_H, M_T, M_P – моменти на насосному і турбінному лопатевих колесах і на реакторі.

Потужність на вхідному валу (насосного колеса) N і на вихідному валу (турбінного колеса) N_n може бути визначена за крутним моментом

$$N = M_i \omega_i = M_i \frac{\pi n_i}{30} \quad (6.2)$$

$$N_n = M_T \omega_T = M_T \frac{\pi n_T}{30} \quad (6.3)$$

де $\omega_H, n_H, \omega_T, n_T$, – кутова частота і частота обертання насосного та турбінного лопатевих коліс.

Коефіцієнт корисної дії

$$\eta = \frac{N_n}{N} = \frac{M_T}{M_i} \cdot \frac{n_T}{n_i} \quad (6.4)$$

де $i = n_T/n_H$ – передавальне відношення; $k = M_T / M_H$ – коефіцієнт трансформації моменту. Тому,

$$\eta = ki \quad (6.5)$$

ККД враховує втрати в насосному і турбінному колесах, в реакторі, а також механічні втрати в підшипниках і втрати на тертя лопасних коліс об рідину. У гідромуфті крутний момент не змінюється, тому $k = 1$, а $\eta = i$.

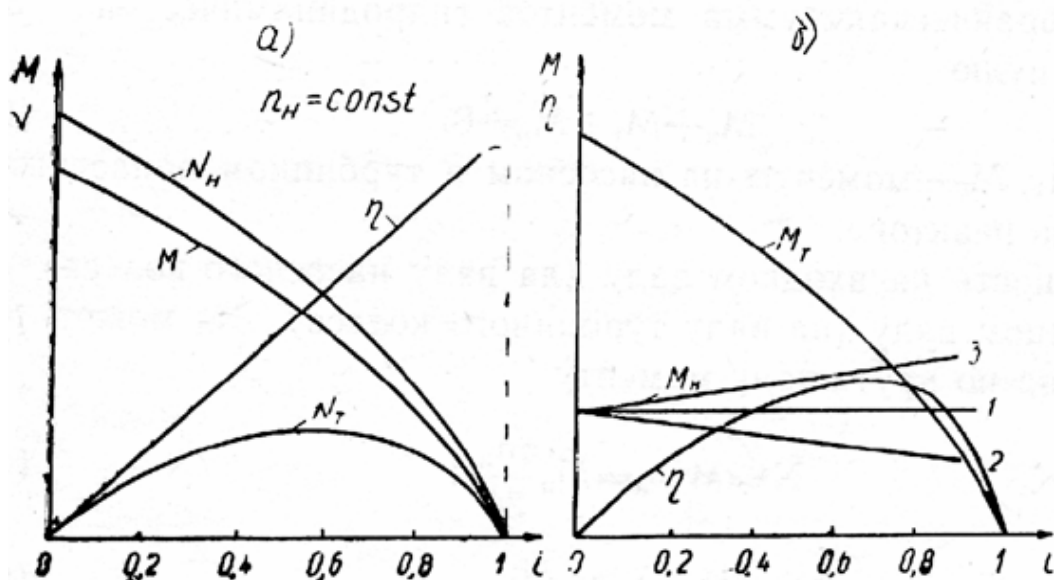
Оскільки перетворення енергії відбувається з втратами, то максимальний ККД $\eta = i=0,97-0,98$. з цього слідує, що при передачі потужності через гідромуфту частота обертання вихідного (турбінного) валу n_T завжди менше частоти обертання вхідного (насосного) валу n_H .

Різниця частот обертання вхідного і вихідного валів, віднесена до частоті обертання вхідного валу, називається **ковзанням**.

$$S = \frac{n_i - n_o}{n_i} = 1 - \frac{n_T}{n_i} = 1 - i = 1 - \eta \quad (6.6)$$

Зазвичай $S = 0,02 \div 0,03$

Гідротрансформатори, як правило, служать для збільшення крутного моменту, тобто $k > 1$. Зазвичай для гідротрансформаторів $k = 1,75 \div 1,1$, максимальний ККД $\eta_{\max} = 0,8 \div 0,9$ і передавальне відношення $i = 0,5 \dots 0,8$. **Зовнішньою характеристикою** гідродинамічної передачі називаються графіки, що виражають залежність потужності і моментів на вхідному і вихідному валах і ККД від передавального відношення при постійних: в'язкості, щільності робочої рідини, а також частоті обертання вхідного валу. Такі графіки зображені на рис. 6.6 а, б.



а) гідромуфти; б) гідротрансформатора.

Рисунок 6.6 - Зовнішні характеристики гідродинамічної передачі

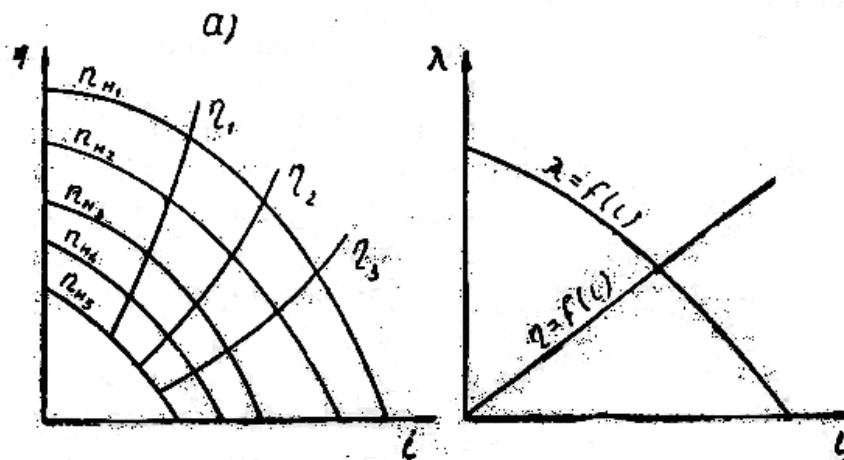
З рис. 6.6 а видно, що для повністю заповненої рідиною гідромуфти при $i = 0$ ($n_T = 0$) момент на турбінному колесі ($M_T = M_H$) буде максимальним. Залежно від конструкції величина максимального моменту може становити $M_{\max} = (5 \div 7) M_{\text{НОМ}}$. Із збільшенням i момент падає до нуля. Те ж саме можна сказати і про потужність на вхідному валу N_H . Потужність на вихідному валу N_T дорівнює нулю при $i = 0$ і $i = 1$, а максимальне значення N_T спостерігається при $1,0 > i > 0$, ККД з збільшенням i збільшується і відобразиться прямою лінією, що йде від 0 до 1. Однак ККД не може дорівнювати одиниці, бо при $i = 1$ передана потужність прагне до нуля. Тому в області $i = 1$ крива ККД відобразиться круто падаючою

пунктирною лінією.

Зовнішня характеристика гідротрансформатора (рис. 6.6 б) відрізняється від такої для гідромуфти. Момент на турбінному колесі має максимальне значення при $i = 0$, а потім падає до нуля. Момент на насосному колесі може бути постійним (крива 1), зменшуватися (крива 2) або зростати (крива 3). ККД збільшується із зростанням i , має максимум при $i = 0,5-0,7$ а потім падає до нуля при $i = 1$. Зовнішня характеристика є найбільш важливою залежністю, за якою можна судити про якість гідродинамічної передачі, можливості та доцільності застосування її для певних умов експлуатації.

Крім зовнішньої використовуються універсальна і приведена характеристики (рис. 6.7 а, б).

Універсальна зовнішня характеристика гідродинамічної передачі це сукупність зовнішніх характеристик при різних частотах обертання вхідного вала (див. рис. 6.7 а)



а) універсальна, б) приведена.

Рисунок 6.7 - Характеристики гідродинамічної передачі

Приведена характеристика гідродинамічної передачі це залежність коефіцієнта моменту вхідного вала λ , коефіцієнта трансформації моменту K , повного ККД η від передавального відношення i при постійній в'язкості і щільності робочої рідини до частоти обертання вхідного вала.

Коефіцієнт моменту вхідного вала λ визначається за формулою:

$$\lambda = \frac{M}{\rho g D^5 n^2} \quad (6.7)$$

де M, n – момент і частота обертання вхідного вала;

D – активний діаметр гідродинамічної передачі;

ρ – густина рідини.

Приведена характеристика дійсна не лише для однієї, але і для ряду геометрично подібних гідропередач.

Гідромуфти бувають: обмежувальні, запобіжні, пускові та пускогальмівні.

Обмежувальна гідромуфта служить для обмеження величини переданого крутного моменту; запобіжна - для захисту приводного двигуна на сталих

режимах роботи від раптових перевантажень.

Пускова гідромуфта служить для захисту приводного двигуна від перевантажень в процесі пуску машин з великими моментами інерції обертових частин; пускогальмівні - для пуску і гальмування.

Гідромуфти також діляться на проточні та непроточні. У проточній гідромуфті у внутрішніх порожнинах відбувається протік робочої рідини за рахунок зовнішньої системи живлення з метою охолодження її або регулювання частоти обертання вихідного вала; в непроточній - у внутрішніх порожнинах знаходиться незмінна під час роботи кількість робочої рідини.

Режим роботи гідромуфти вибирають так, щоб при номінальному режимі (тривала експлуатація) вона працювала поблизу оптимального режиму, для якого $\eta_{НОМ} \approx \eta_{max}$. У зв'язку з цим $i_{НОМ} = \eta_{НОМ} = 0,94-0,98$. Момент номінальний M_H в кілька разів нижче максимального моменту. Момент, який передається при $i = 0$, можна зменшити, знизивши витрату рідини через лопатеві колеса, що досягається зменшенням наповнення гідромуфти. При меншому наповненні гідромуфти зменшується витрата на всіх режимах роботи і крутизна характеристики зменшується, що веде до зниження ККД на нормальному режимі $\eta_{НОМ}$.

У зв'язку з цим управління характеристикою шляхом зміни наповнення застосовують у регульованих гідромуфтах, що допускають зміни наповнення під час роботи. Пуск таких гідромуфт виконують при мінімальному наповненні, а нормальний режим - при повному наповненні. Регульовані гідромуфти застосовують для найважчих умов пуску і розгону машини з великим моментом інерції і для регулювання в невеликих межах частоти обертання n_T .

Іншим способом регулювання гідромуфти є зміна форми робочої порожнини гідромуфти (шибер, поворотні лопатки та ін.).

Гідротрансформатор має максимальне значення ККД тільки на одному оптимальному режимі при $i = 0,5-0,6$. Із збільшенням i ККД падає. Цей недолік усувається в комплексному гідротрансформаторі, який може працювати як в режимі гідротрансформатора, так і в режимі гідромуфти, яка має більш високий ККД при більших значеннях i .

Для гідродинамічних передач, особливо великих потужностей, необхідна система живлення для забезпечення охолодження, усунення витоків і для зміни наповнення передачі, а також підтримки необхідного тиску, що забезпечує роботу гідропередачі без кавітацій.

6.3 Опис установки

Установка (рис. 6.8) складається з електродвигуна постійного струму 2, непроточної гідромуфти 3, гальма 4 і контрольно-вимірювальної апаратури. Остання служить для виміру частоти обертання насосного n_H (датчик і прилад 1) і турбінного n_T (датчик і прилад 5) коліс і крутного моменту на гальмі 4 (ваговий пристрій 7 з плечем 6). В якості гальма можна застосувати індукторне гальмо типу ІМС. Насосне колесо гідромуфти з'єднане з валом електродвигуна постійного струму, що дозволяє змінювати частоту обертання n_H , а турбінне колесо - з гальмом.

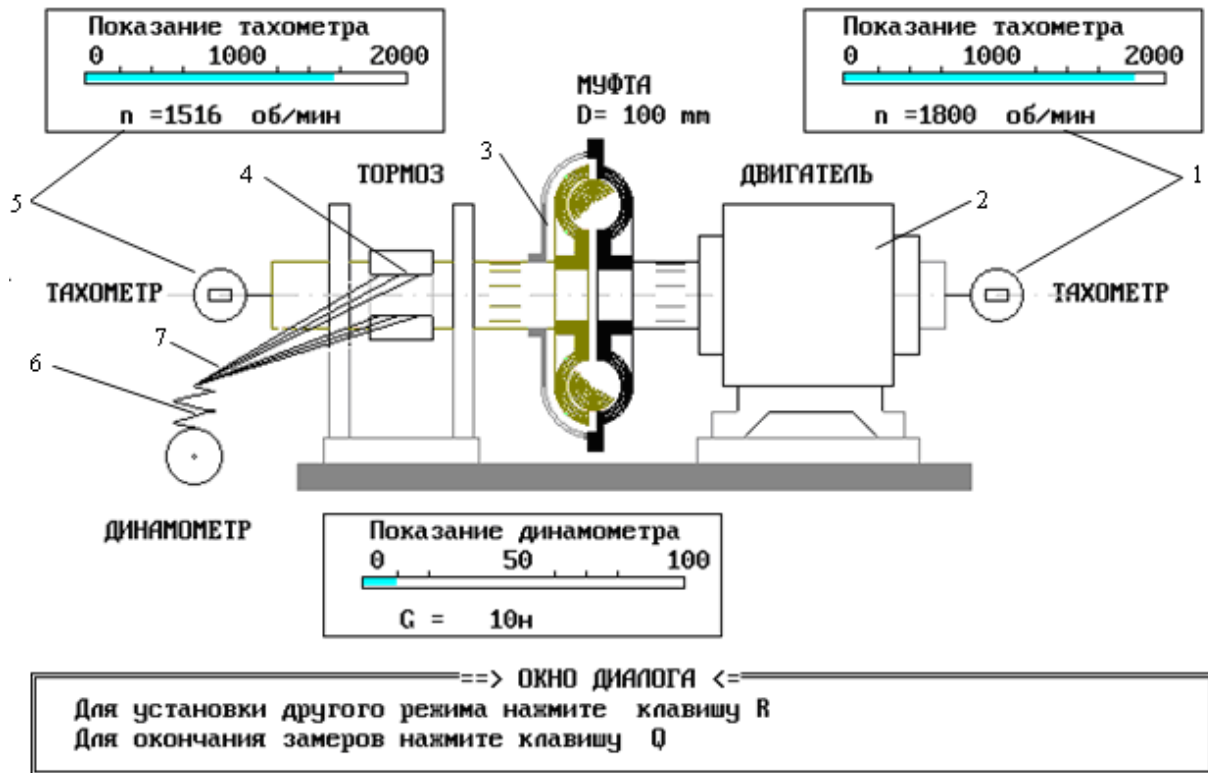


Рисунок 6.8 – Схема установки для випробування гідромумфи

При включенні електродвигуна починає обертатися насосне колесо і воно приводить в рух робочу рідину, яка рухає турбінне колесо і пов'язане з ним гальмо. У міру навантаження гальма частота обертання турбінного колеса n_T падає і при повністю загальмованому колесі ($n_T = 0$) момент стає максимальним.

При повністю загальмованому турбінному колесі допускається робота гідромумфи обмежений час (не більше 3 -х хвилин), оскільки при цьому вся потужність, що підводиться йде на нагрів робочої рідини і в разі збільшення її температури більше 90-100 °С спрацьовує тепловий захист і рідина викидається з гідромумфи.

Установка призначена для випробування непроточних гідромумфт. У разі випробування проточних гідромумфт або гідротрансформаторів її необхідно дообладнати системою підживлення та охолодження, як це вимагає ДСТУ 17069-71.

6.4 Порядок виконання роботи та обробка експериментальних даних

Для отримання зовнішньої і приведеної характеристик необхідно:

1. Підготувати установку до пуску (перевірити наповнення гідромумфи, відсутність витоків робочої рідини, розвантаження гальма $M = 0$).
2. Включити гідромумфу, встановити необхідний тепловий режим, перевірити роботу гальма.
3. Встановити необхідну частоту обертання насосного колеса ($n_H = const$).
4. Змінюючи навантаження гальма від нуля до максимального значення шістьма - вісьмома ступенями, заміряти в кожному випадку частоту обертання насосного n_H та турбінного n_T коліс і гальмівний момент M .

Результати заміру занести в табл. 6.1.

5 . Обчислити необхідні параметри за формулами наведеними вище і результати обчислень занести в табл. 6.1.

Таблиця 6.1 – Результати обчислень

Вимірювані параметри			Розрахункові параметри					
$n_H, \text{об/хв}$	$n_T, \text{об/хв}$	$M, \text{Н}\cdot\text{м}$	i	S	$N_n, \text{кВт}$	$N, \text{кВт}$	η	λ

За даними табл. 1 побудувати зовнішню і приведену характеристики, типова форма яких наведена на рис. 6, 7.

Для побудови універсальної характеристики (див. рис. 7) зняти ряд зовнішніх характеристик при різних значеннях частоти обертання насосного колеса n_H .

6.5 контрольні питання

1. Що таке гідродинамічна передача?
2. Призначення гідродинамічних передач?
3. У чому відмінність між гідромуфтою і гідротрансформатором?
4. Намалюйте схему гідромуфти і поясніть її роботу.
5. Намалюйте схему гідротрансформатора і поясніть його роботу.
6. Як визначити потужність на насосному, турбінному і лопатевих колесах?
7. Що таке ККД, передавальне відношення, ковзання і який між ними зв'язок?
8. Намалюйте зовнішні характеристики гідромуфти і гідротрансформатора.
9. Що таке універсальна і наведена характеристики і як вони зображуються?
10. Що таке коефіцієнт моменту і як його визначити?
11. Які гідромуфти називаються регульованими?

РЕКОМЕНДОВАНА ЛІТЕРАТУРА

- 1 Каверзин С.В. Курсовое и дипломное проектирование по гидроприводу самоходных машин: Учеб. пособие – Красноярск: ПИК «Офсет» –1997 – 384 с.
- 2 Васильченко В.А. Гидравлическое оборудование мобильных машин: Справочник – М: Машиностроение. 1983 – 301 с.
- 3 Andersen B. W. The analysis and design of pneumatic system N. 1. Wiley, 1986. 363 S.
- 4 Artobolevski I. I., Herz E. V. Analysis and synthesis of a High Speed Pneumatic machine Drive Mechanism and Machine Theory. Print in Great Britain, 1978, v. 13, p. 293 — 300.

Зміст

ВСТУП	3
Лабораторна робота №1. Рівняння Бернуллі. Експериментальне визначення гідравлічних опорів	4
Лабораторна робота №2. Програмувальний електрогідравлічний кроковий привід	8
Лабораторна робота №3. Розташування, кріплення і взаємодія агрегатів і вузлів гідропідсилювача рульового керування тракторів і автомобілів.....	15
Лабораторна робота №4. Розташування, кріплення і взаємодія агрегатів і вузлів гідравлічної системи трактора	24
Лабораторна робота №5. Гальмівний привод автомобілів ..	35
Лабораторна робота №6. Гідродинамічні передачі	1
РЕКОМЕНДОВАНА ЛІТЕРАТУРА	59