

Отже, тропічні ґрунти формуються в основному на червоноколірних відкладах, від чого вони мають червонувате, забарвлення.

Порівняно невелику територію в тропічному поясі займають інші ґрунтоутворюючі породи: озерні суглинки, супіщані алювіальні відкладення, вулканічний попіл та ін. Ґрунти, сформовані на цих породах, не мають червоного забарвлення. Проте в долині річки Конго вони зустрічаються часто. Інколи їх можна розглядати як болотні відкладення. На сьогодні близько 50 % всієї площі країни покрито латеритними ґрунтами.

Фундаменти неглибокого закладання (так звані розподільчі або поверхневі в світовій практиці) найчастіше використовуються в малоповерхових будівлях на території Республіки Конго, у випадках, коли поверхові шари ґрунту здатні підтримувати будівлю. Вони можуть сприймати навантаження від несучих стін, колон та разом від всієї будівлі.

Фактично це найпоширеніший тип фундаменту для житлових будівель, підпірних стін, та допоміжних споруд. Вважається, що це рішення не потребує високої спеціальної кваліфікації, проектувальників і будівельників.

Пальові фундаменти використовують під відповідальні будівлі і споруди (класу відповідальності СС3), а для малоповерхових будівель практично не використовуються (впливає збільшена їх вартість проти фундаментів неглибокого закладання).

Ґрунтові умови в країнах екваторіального поясу Африки на сьогодні не достатньо вивчені. Використання світового та Європейського досвіду при геотехнічному проектуванні не завжди підтверджується досвідом. Навіть для розподільчих фундаментів розрахунок має свої особливості. Проте на прикладі Республіки Конго (Браззавіль) чітко видно, що ще потрібна значна наукова і практична робота по перевірці всіх положень і формування державних норм з геотехнічного проектування.

УДК 515.2

Барбаш М.І., ст. викладач

Чернігівський національний технологічний університет, m_barbash@ukr.net

КІНЕМАТИЧНЕ ФОРМУВАННЯ ПОВЕРХОНЬ З ВИКОРИСТАННЯМ КРИВИХ ДРУГОГО ПОРЯДКУ

В основі дизайн-проектування криволінійних конструкцій лежить вибір геометричної форми, яка б відповідала прагматичним та естетичним вимогам, при цьому виникає задача перенесення властивостей, характерних для відомих поверхонь на поверхню, яка моделюється [1].

Поверхня оболонки може бути побудована за допомогою лінійчатих поверхонь (рис. 1) та кривих другого порядку (рис 2). На рис. 1 представлено взаємне розташування напрямної поверхні і пакування з радіусами відповідно r_1 та r_2 , міжосьовою відстанню m ; проєкціями точок намотування A_1, A_2 , та розкладки (напрямної поверхні) B_1, B_2 .

Шукані рівняння поверхні:

$$-(x - x_B) \cdot x_B = (y - \sqrt{r_1^2 - x_B^2}) \cdot \sqrt{r_1^2 - x_B^2}; \quad (1)$$

$$z = \frac{-x(x_A - m)}{\sqrt{r_2^2 - (x_A - m)^2}} + \frac{r_2^2 - (x_A - m)^2 + x_A \cdot (x_A - m)}{\sqrt{r_2^2 - (x_A - m)^2}}; \quad (2)$$

Остаточно, координати точок A і B :

$$x_A = x_A \quad y_A = \frac{r_1^2 - x_A \cdot x_B}{\sqrt{r_1^2 - x_B^2}} \quad z_A = \sqrt{r_2^2 - (x_A - m)^2} \quad (3)$$

$$x_B = x_B \quad z_B = \frac{r_2^2 - (x_A - m) \cdot (x_B - m)}{\sqrt{r_2^2 - (x_A - m)^2}} \quad y_B = \sqrt{r_1^2 - x_B^2} \quad (4)$$

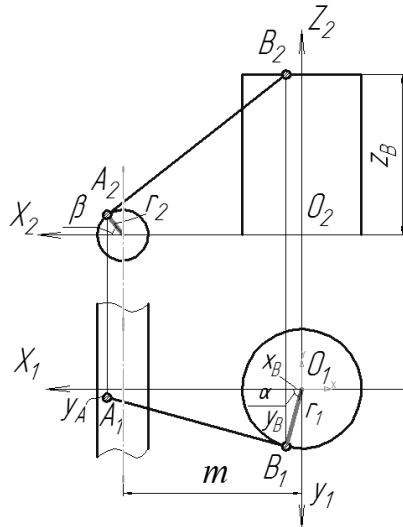


Рис. 1 – Взаємне розташування прямої поверхні і пакування

Встановлення відповідності між координатами точок розкладки і намотування та виведення рівняння поверхні при різних наперед заданих умовах (рівняння ліній конгруенції) дозволить аналітично описати лінії дотику отриманої поверхні до двох циліндрів (прямої поверхні і пакування) для випадку щільного намотування (з відсутністю кроку).

Поверхня, представлена на рис. 2, утворена ковзанням кривої другого порядку, яка плавно змінює форму від гіперболи 1 до еліпса 2 по напрямній l . Три незалежні параметри, які визначають положення твірної відносно даної системи відліку на напрямних CD , AB , l задає координата X . Симетрично розташовані коноїди з площиною паралелізму YZ остаточно фіксують ще два ступеня свободи. Прямолінійні твірні ST та BT проходять через точку перетину дотичних до вхідного опорного контуру (гіпербола) та точки C , B на вертикальних дотичних до вихідного контуру (еліпс). Коноїди дотикаються до оболонки вздовж сторін основи CD та AB . Положення точок C , B дозволяє варіювати повнотою оболонки [2].

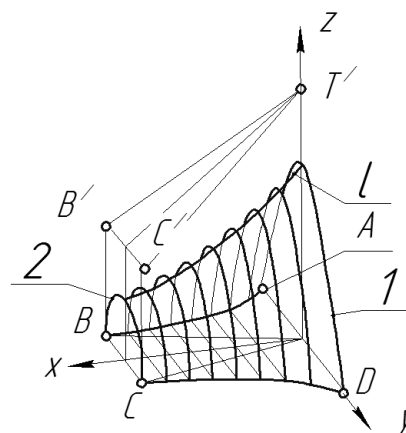


Рис. 2 – Кінематичне формування поверхні за допомогою конічних перерізів

Запропонований спосіб дозволяє встановити відповідність між координатами точок розкладки і намотування при різних наперед заданих умовах та зробити подальший аналітичний опис ліній дотику цієї поверхні до прямої поверхні і пакування. Задача

натягування оболонки на плоский (або просторовий криволінійний) контур, утворений сегментами конічних перерізів, вирішена шляхом побудови поверхні оболонки за допомогою кривих другого порядку та лінійчатих напрямних поверхонь.

Список посилань

1. Михайленко В. Е. Формообразование оболочек в архитектуре / В. Е. Михайленко, В. С. Обухова, А. Л. Подгорный. – Киев: Будівельник, 1972. – 207 с.
2. Короткий В.А. Компьютерное моделирование технических поверхностей / В.А.Короткий, Е.А. Усманова, Л.И. Хмарова // Геометрия и графика. – 2015. – Т. 3, № 4. – С. 19–26.

УДК 620.98: 658.24

Дешко В.І., докт. техн. наук, професор
Буяк Н.А., канд. техн. наук
Бессальнова О.Р., студент

Національний технічний університет України «КПІ ім. І.Сікорського», korovaj.te@gmail.com

ОЦІНЮВАННЯ ЗМІНИ РІВНЯ ТЕПЛООВОГО КОМФОРТУ ПРИ УТЕПЛЕННІ ШКІЛЬНОЇ БУДІВЛІ

Енергозбереження та енергоефективність будівель на сьогоднішній день є однією з найактуальніших тем. Зменшення тепловтрат дозволить знизити витрати та забезпечити підвищення рівня теплового комфорту. Рівень теплового комфорту у будівлях регламентується сучасними показниками та стандартами [1]. Для зниження тепловтрат проводять термоізоляцію будівель та приміщень. І тому метою є оцінити зміну теплового комфорту при термоізоляції. Така задача обумовлена впровадженням стандартів по тепловому комфорту будівель [1]. Об'єктом дослідження являється спеціалізована школа №64, м. Київ побудована 1973 року. Досліджується кутова кімната на 4 поверсі з двома зовнішніми стінами. При зростанні теплового захисту огорожувальних конструкцій зростає середня радіаційна температура приміщення, що у свою чергу впливає на тепловідчуття людини та на показники теплового комфорту. А саме PMV – прогнозована середня оцінка тепловідчуттів людини та PPD – прогнозований процент незадоволених тепловим середовищем. Саме зміна цих показників оцінена у роботі. Ця зміна відбувається за рахунок зростання середньої радіаційної температури приміщення при підвищенні термічного опору огорожувальних конструкцій. Для обраної моделі дослідження визначено зміну PMV після утеплення до сучасних вимог [2]. Параметри довілля відповідають мінімальним за опалювальний період, а значення активності людини відповідає метаболізму $M=70 \text{ Вт/м}^2$, термічний опір одягу людини $I_{cl}=1 \text{ clo}=0,155 \text{ Вт/м}^2$, температура повітря у приміщенні приймається рівною 18°C . Розрахунок PMV та PPD здійснювався на основі методики, представленій у стандарті [1], за допомогою онлайн платформи [3].

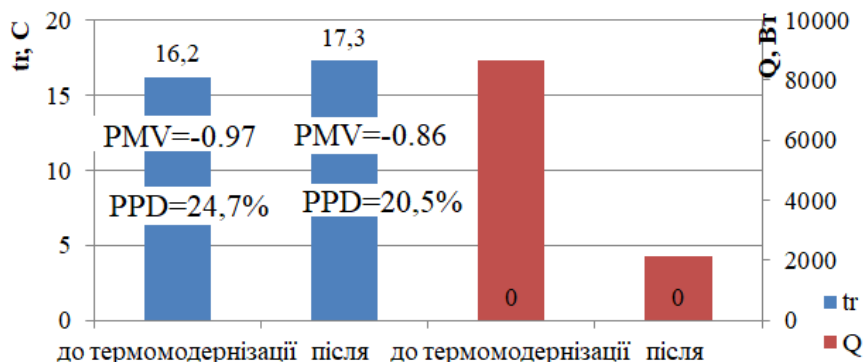


Рис. 1 – Зміна показників теплового комфорту при зміні теплоізоляції