

УДК 677.055

Дворжак В. М., канд. техн. наук, доцент
Київський національний університет технологій та дизайну, v_dvorjak@ukr.net

МЕХАНІЗМ ЗМІНИ ГЛИБИНИ КУЛІРУВАННЯ В'ЯЗАЛЬНОЇ МАШИНИ

Для отримання трикотажного полотна потрібної щільності необхідно змінювати довжини петель. На в'язальних машинах довжини петель змінюють завдяки зміні так званої глибини кулірування. У круглов'язальних машинах з клинами, нерухомими відносно голечниці, глибину кулірування змінюють завдяки зміні положення клинів відносно відбійної площини. Для цього зазвичай використовують механізм [1], який складається з підпружиненого повзуна з прикріпленими до нього замикальним та кулірним клинами, що встановлюється в корпусі замкового блоку з можливістю руху вздовж виконаної у ньому напрямної. Зміна положення повзуна забезпечується регулювальним гвинтом, який загвинчується в різбовий отвір корпусу замкового блоку та через двоплече коромисла з'єднується з повзуном. Регулювальний гвинт виконаний заодно з рукояткою, яка своїми виїмками контактує з пластинчастою пружиною-фіксатором. Для зміни глибини кулірування повертають рукоятку на певну кількість кроків. До недоліків подібних механізмів слід віднести певну дискретність значень положень при регулюванні з похибкою встановлення клинів, що визначається половиною кроку між виїмками рукоятки, та зміну положення клинів у процесі роботи через втрату жорсткості пружини повзуна, що може призвести до нерівномірності вироблення трикотажного полотна.

Для усунення вказаних недоліків пропонується конструкція механізму, побудована на основі чотириланкового коромисла-повзунного механізму (рис. 1).

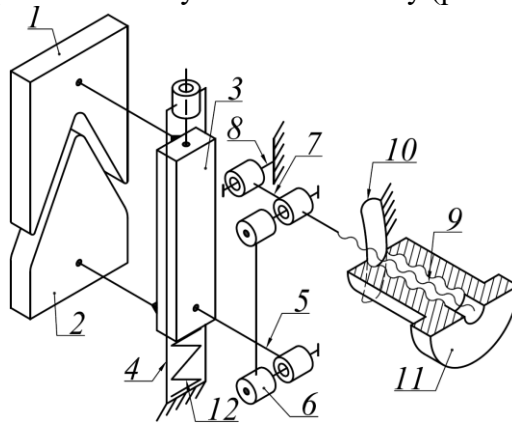


Рис. 1 – Конструктивна схема механізму зміни глибини кулірування

У механізмі повзун 3 є підпружиненим та виконується з повідком 5, що кінематично з'єднується з шатуном 6 та коромислом-регулятором 7, яке встановлюється на вісь 8, що закріплюється в корпусі замкового блоку з клинами 1 та 2. Різьбова частина 9 коромисла-регулятора 7 проходить крізь прорізь 10 корпусу замкового блоку. На різбову частину 9 нагвинчується гайка 11, яка притискається до прорізі 10. Регулювання глибини кулірування здійснюється відгвинчуванням гайки 11 і поворотом коромисла-регулятора 7 відносно осі 8. У запропонованому механізмі, на відміну від механізму запропонованого в роботі [1], шатун 6 має спрощену конструкцію без вільчастих головок, пружина 12 забезпечує вибирання можливих зазорів в обертельних кінематичних парах.

Список посилань

1. Дворжак В. М. Вдосконалення механізму зміни глибини кулірування круглов'язальної машини МС-5 / Дворжак В. М., Лозян А. Ф. // Наукові розробки молоді на сучасному етапі: VIII Всеукраїнська наукова конференція молодих вчених та студентів. Київ, 23-24 квітня 2009 р. – К.: КНУТД, 2009. – Т. 2. – С. 166-167.