

В.І. Кальченко, д-р техн. наук, *Д.В. Кальченко*, Чернігів, Україна

МОДУЛЬНЕ 3D-МОДЕЛЮВАННЯ ІНСТРУМЕНТІВ, ПРОЦЕСУ ЗНЯТТЯ ПРИПУСКУ ТА ФОРМОУТВОРЕННЯ ПРИ ШЛІФУВАННІ ЗІ СХРЕЩЕНИМИ ОСЯМИ КОЛІНЧАСТОГО ВАЛА І КРУГА

Запропоновано модульне трьохмірне геометричне моделювання інструментів, зняття припуску та формоутворення корінних та шатунних шийок колінчастих валів на базі трьох уніфікованих модулів: інструментального, орієнтації та формоутворення. Шліфування корінних та шатунних шийок колінчастого валу виконується за один установ кругом зі схрещеними осями його і деталі. Розроблено новий спосіб шліфування корінних та шатунних шийок, де після врізання, чорновий припуск знімається торцем круга, за рахунок поздовжнього переміщення, а чистове шліфування шийок виконується периферією.

Предложено модульное трехмерное геометрическое моделирование инструментов, снятия припуска и формообразования коренных и шатунных шеек коленчатых валов на базе трех унифицированных модулей: инструментального, ориентации и формообразования. Шлифование коренных и шатунных шеек коленчатого вала осуществляется за один установ кругом со скрещивающимися осями его и детали. Разработан новый способ шлифования коренных и шатунных шеек, где после врезания, черновой припуск снимается торцом круга, за счет продольной подачи, а чистовое шлифование шеек осуществляется периферией.

V.I. Kalchenko, D.V. Kalchenko

MODULAR 3D-SIMULATION TOOL, THE PROCESS OF REMOVING THE ALLOWANCE AND FORMATION WHEN GRINDING WITH CROSSED AXES OF THE CRANKSHAFT AND CIRCULAR

A unique three dimensional modular geometric modeling tools, removal allowance and shaping surfaces machined crankshafts based unified three modules: the instrumental orientation and morphogenesis. Grinding Alaska and crank necks crankshaft performed in one institution around with crossed axes and its details. A new method of grinding Alaska and crank necks, where, after cutting, roughing allowance withdrawn butt end of the circle, through the longitudinal movement and finishing grinding necks performed periphery.

В сучасному машинобудуванні постійно підвищуються вимоги до точності обробки колінчастих валів, які широко застосовуються в автомобілебудуванні, тракторобудуванні, суднобудуванні та інших галузях промисловості. При цьому необхідно забезпечити високу продуктивність їх обробки, що потребує розробки більш ефективних універсальних способів шліфування колінчастих валів.

На вітчизняних підприємствах корінні та шатунні шийки обробляються на верстатах моделей 3411, 3Д4230, 3Д4231, 3В423, ЛТ-235 Лубенського верстатобудівного заводу «Шлифверст» [1]. Обробка всіх корінних шийок на цих верстатах проводиться за один установ в режимі круглого шліфування.

Шліфування кожної шатунної шийки потребує переустановки колінчастого вала при суміщенні її осі з віссю обертання шпинделя верстата. При переустановці колінчастого вала виникає дисбаланс, який потребує балансування, що знижує швидкохідність та продуктивність.

Вперше обробку корінних та шатунних шийок за один установ впровадила фірма Junker (Германія) [2, 3]. Обробка корінних шийок виконується як на круглошліфувальному верстаті. При обробці шатунних шийок її контакт з кругом відбувається за рахунок зворотно-поступального руху в площині, яка проходить через вісь обертання інструмента та колінчастого вала, що забезпечує обкатку шийки за один оберт деталі.

В процесі обертання колінчастого вала точка контакту круга з деталлю виходить з площини, яка проходить через осі обертання інструмента та деталі, що призводить до зміни глибини врізання, яка завжди більше величини знімаемого припуску. Це призводить до нерівномірного зняття припуску, знижує продуктивність і якість обробки.

Метою даної роботи є підвищення продуктивності і точності обробки корінних та шатунних шийок за один установ при глибинному високошвидкісному шліфуванні зі схрещеними осями круга і колінчастого валу за рахунок стабілізації глибини різання і подачі по контуру при рівномірному обертанні деталі. Це досягається за рахунок синхронних вертикального і поперечного переміщень шліфувального круга при обробці шатунних шийок.

Схема нового способу глибинного шліфування корінних та шатунних шийок зі схрещеними осями круга 2 та деталі 1 (рис. 1), при якому після врізання, чорновий припуск знімається торцем круга, за рахунок поздовжнього переміщення, а чистове шліфування корінних і шатунних шийок виконується периферією.

При рівномірному обертанні колінчастого вала 1 на кут θ_0 (рис. 2, б) точка контакту 3 круга 2 з деталлю 1 переміщується на кут $\beta = \theta_0$ відносно горизонтальної площини шатунної шийки 4. За рахунок синхронних вертикального і поперечного переміщень шліфувального круга забезпечується постійна глибина різання t (рис. 2, а) (глибина дорівнює припуску), подача по контуру і площа знімаемого припуску. Це підвищує продуктивність і якість обробки. Подача по контуру дорівнює

$$S_k = R_s \cdot \beta, \quad (1)$$

де R_s – радіус шатунної шийки колінчастого вала (рис 2, б), β – кут між точками контакту 3 та 3'.

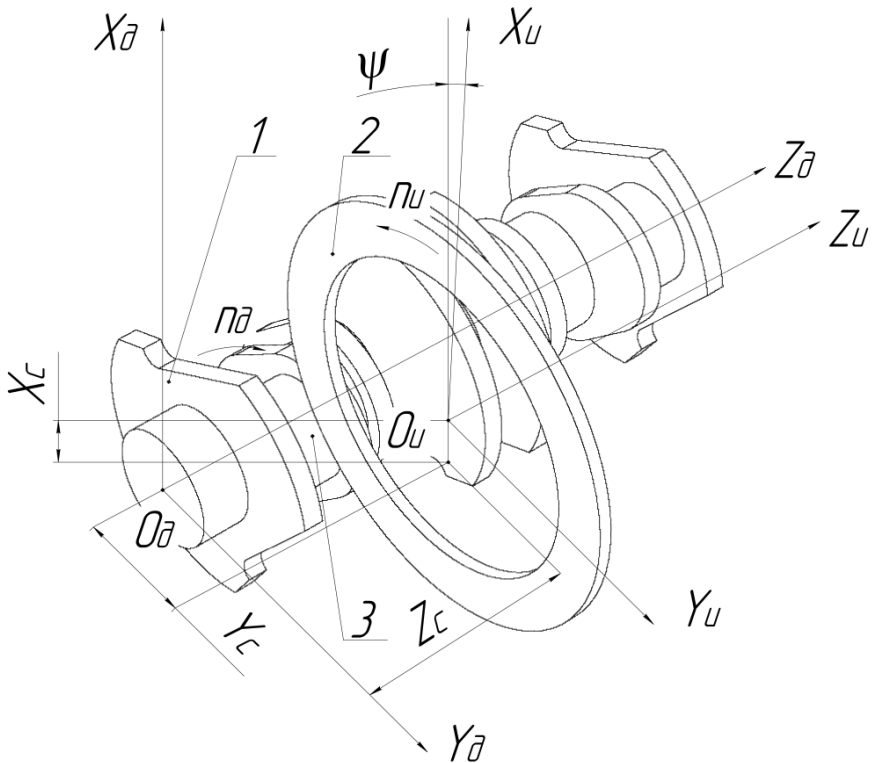


Рисунок 1 – Розрахункова схема шліфування колінчастого валу

Загальну модель інструментальної поверхні шліфувального круга (рис. 3) можна представити у вигляді

$$\bar{r}_u = C_{Z_u(i) \cdot \theta_u \cdot R_u(i)}^u \cdot \bar{e}_4, \quad (2)$$

де \bar{r}_u – радіус-вектор точок шліфувального круга; $Z_u(i)$ – i -та осьова координата шліфувального круга, θ_u – кут повороту інструмента навколо осі $O_u Z_u$, $R_u(i)$ – i -тий радіус шліфувального круга (рис. 3).

Циліндричний модуль, який описує інструментальну поверхню

$$C_{\theta \cdot i}^u = M3(Z_u(i)) \cdot M6(\theta_u) \cdot M2(R_u(i)). \quad (3)$$

У модульних 3D-моделях використовуються однокоординатні матриці $M1, M2, M3, M4, M5, M6$ [4], які описують переміщення вздовж осей X_u, Y_u, Z_u та повороти навколо них $O_u X_u, O_u Y_u, O_u Z_u$, відповідно.

Розрахунки та побудова моделей проводилась у математичному пакеті MatchCAD, профіль шліфувального круга, зображено на рисунку 3, де i_0 – початкова точка профілю, яка лежить на осі симетрії круга, i_k – кінцева точка профілю.

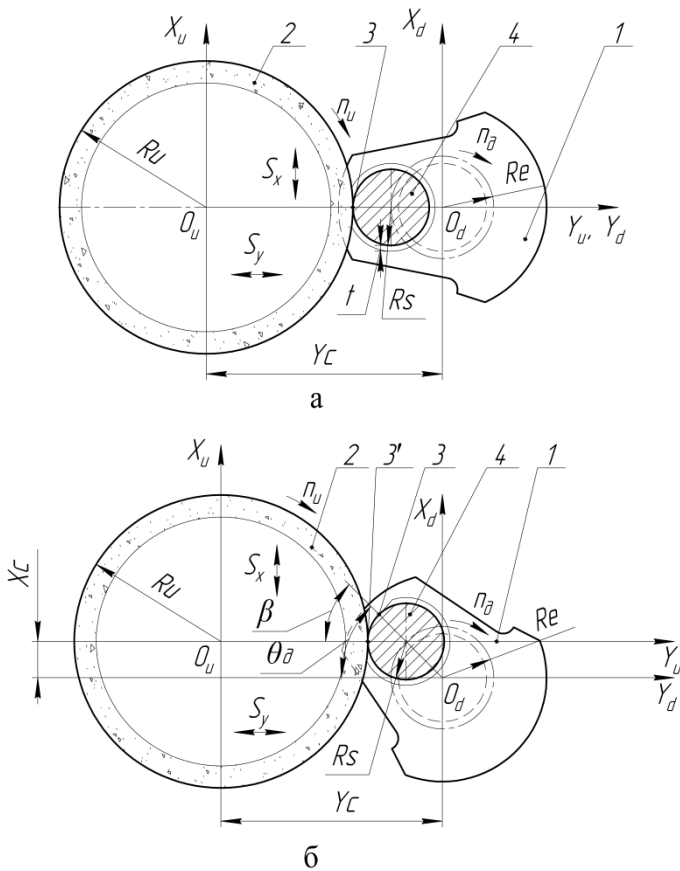


Рисунок 2 – Схема шліфування шатунних шийок новим способом

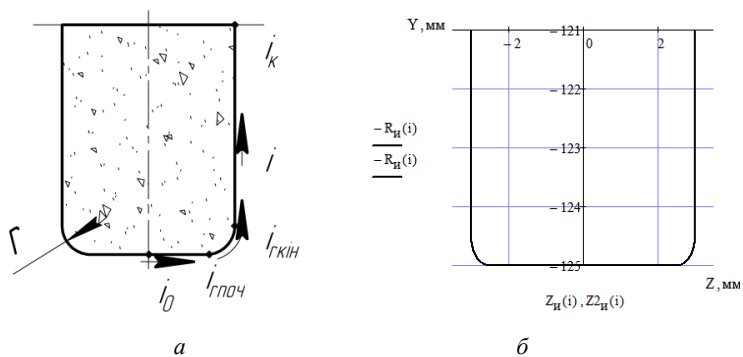


Рисунок 3 – Профіль шліфувального круга

Профіль шліфувального круга запишемо за допомогою функції Хевісайда:

$$Z_u(i) = i \cdot (1 - \Phi(i - i_{rnoch})) + \left(i_{rnoch} + r \cdot \sin\left(\frac{i - i_{rnoch}}{r}\right) \right) \cdot (\Phi(i - i_{rnoch}) - \Phi(i - i_{rkin})) + (i_{rnoch} + r) \cdot \Phi(i - i_{rkin}), \quad (4)$$

$$R_u(i) = R \cdot (1 - \Phi(i - i_{rnoch})) + \left(R + r \cdot \cos\left(\frac{i - i_{rnoch}}{r}\right) - 1 \right) \cdot (\Phi(i - i_{rnoch}) - \Phi(i - i_{rkin})) + (R - r - i + i_{rkin}) \cdot \Phi(i - i_{rkin}), \quad (5)$$

де i_{rnoch} , i_{rkin} – координата i (рис. 3) початку та кінця радіусної ділянки шліфувального круга; R – радіус шліфувального круга; r – радіус-заокруглення кромки шліфувального круга.

Номінальна поверхня колінчастого вала описується добутком радіус-вектора шліфувального круга, модуля орієнтації та модуля формоутворення

$$\bar{r}_\delta = C_{z_\delta, \theta_\delta, y_c}^\phi \cdot S_{\psi, x_c}^\delta \cdot \bar{r}_u, \quad (6)$$

де S_{ψ, x_c}^δ – сферичний модуль орієнтації шліфувального круга щодо системи координат деталі $C_{z_\delta, \theta_\delta, y_c}^\phi$ – циліндричний модуль формоутворення, який задає рух інструмента відносно деталі.

Сферичний модуль орієнтації інструмента дорівнює

$$S_{\psi, x_c}^\delta = M5(\psi) \cdot M1(x_c). \quad (7)$$

Циліндричний модуль формоутворення

$$C_{z_\delta, \theta_\delta, y_c}^\phi = M3(z_\delta) \cdot M6(\theta_\delta) \cdot M2(y_c), \quad (8)$$

де ψ – кут нахилу шліфувального круга відносно осі $O_n Y_n$; x_c – міжосьова відстань шліфувального круга і деталі в вертикальній площині; θ_δ – кут повороту деталі; y_c – міжосьова відстань шліфувального круга і деталі в горизонтальній площині; z_δ – подача, яка описує рух деталі вздовж осі $O_\delta Z_\delta$ відносно шліфувального круга.

Поверхня деталі залежить від 6 параметрів. За допомогою наведених нижче рівнянь зв'яжемо чотири параметри

$$z_\delta = \theta_\delta \cdot p, \quad (9)$$

$$X_c(\theta_\delta) = R_e \cdot \sin \theta_\delta, \quad (10)$$

$$Y_c(\theta_\delta) = R_u + R_s + R_e \cdot \cos \theta_\delta. \quad (11)$$

$$\bar{V} \cdot \bar{n} = 0, \quad (12)$$

де R_e – ексцентриситет (радіус обертання шатунної шийки вала відносно осі корінної шийки колінчастого вала); R_u – радіус шліфувального круга; \bar{n} – одиничний вектор нормалі до інструментальної поверхні; \bar{V} – вектор швидкості відносного руху інструмента в системі координат деталі.

Положення лінії контакту шийки з шліфувальним кругом (рис. 4) знаходиться за методикою, викладеною в роботі [8].

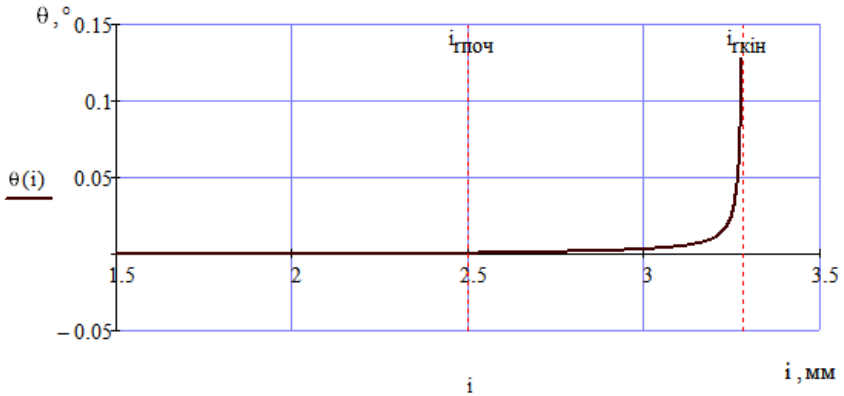


Рисунок 4 – Лінія контакту

Пляма контакту шийки з шліфувальним кругом 4 при обробці циліндричної ділянки зображена на рисунку 5, а, яка обмежена лініями перетину 1, 2, 3 орієнтованого шліфувального круга 6 і торця заготовки 5.

На рисунку 5, б зображені лінії: 1 – перетину шліфувального круга і торця заготовки; 2 – перетину зовнішнього циліндру заготовки і шліфувального круга; 3 – контакту.

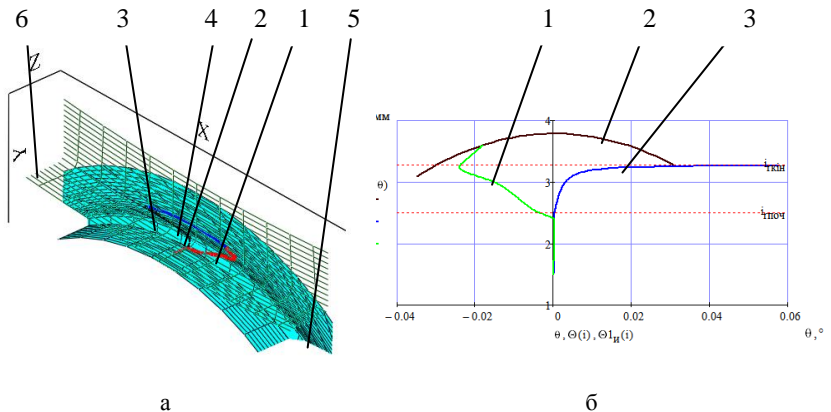


Рисунок 5 – Перетин шліфувального круга і шийки колінчастого вала
 а – пляма контакту деталі зі шліфувальним кругом
 б – лінії перетину шліфувального круга і шийки колінчастого вала

Питома продуктивність шліфування $Q(i)$ розраховується за формулою

$$Q(i) = \int_{\theta_1(i)}^{\theta_2(i)} Vn(\theta, i) \cdot Rn(i) d\theta, \quad (13)$$

де Vn - проекція вектора відносної швидкості на напрямок нормалі до поверхні круга, $\theta_1(i)$, $\theta_2(i)$ – кути входу і виходу шліфувального круга з деталі.

Площа плями контакту S знаходиться з виразу

$$S = \int_{i_1}^{i_2} \int_{\theta_1(i)}^{\theta_2(i)} Rn(i) d\theta di, \quad (14)$$

де $\theta_1(i)$, $\theta_2(i)$, i_1 , i_2 – межі інтегрування.

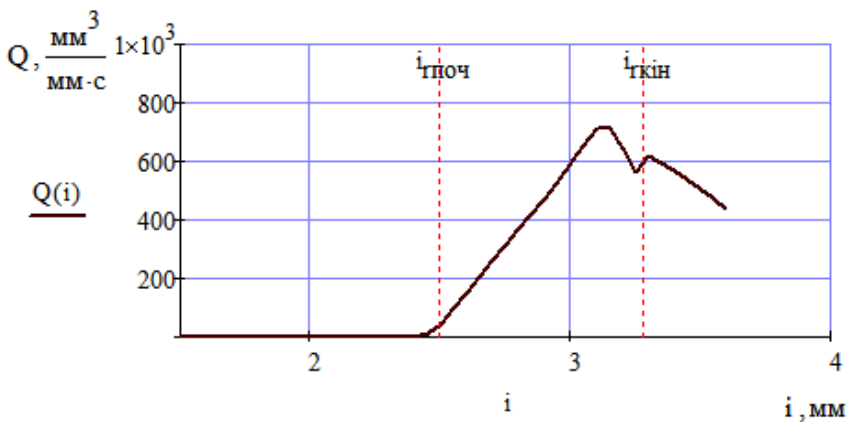


Рисунок 6 – Розподіл питомої продуктивності шліфування при обробці циліндричної поверхні

На рисунку 6 зображена питома продуктивність, починаючи з точки $i_{гпоч}$, розгорнута на вісь абсцис, яка співпадає з периферією круга.

Висновок

Запропоновано модульне трьохмірне геометричне моделювання інструментів, зняття припуску та формоутворення корінних та шатунних шийок колінчастих валів на базі трьох уніфікованих модулів: інструментального, орієнтації та формоутворення. На базі дослідження моделей запропоновано новий спосіб шліфування корінних та шатунних шийок зі схрещеними осями колінчастого вала та круга за один установ, який забезпечує стабілізацію глибини різання, подачі по контуру та площу знімаемого припуску.

Ця методика може бути застосована для процесів шліфування різноманітних циліндричних поверхонь складного профілю зі схрещеними осями інструмента і деталі.

Список використаних джерел: 1. Промышленность в фокусе// информационно-аналитический международный технический журнал 01072 Украина, г. Харьков. 2013, 60с. 2. Шлифование коленчатых валов кругами из кубического нитрида бора// Проспект фирмы «Junker maschinen» на станки «JUCRANK 1000», «JUCRANK 3000», «JUCRANK 5000», «JUCRANK 6000». Erwin Junker. Maschinen fabric GmbH, Junkerstraße 2. 77787 Nordrash. Germany. 2006, 8 с. 3. CBN crankshaft grinding// Prospect firm «Junker maschinen» on machines «JUCRANK 1000», «JUCRANK 3000», «JUCRANK 5000», «JUCRANK 6S/L/XL». Erwin Junker. Maschinen fabric GmbH, Junkerstraße 2. 77787 Nordrash. Germany. 2012, 12 p. 4. *Решетов Д.Н., Портман В.Т.* Точность металлорежущих станков. – М.: Машиностроение, 1996. – 336 с. 5. *Кальченко В.І., Кальченко В.В., Дмитренко М.А.* Глибинне кругле шліфування зі схрещеними осями деталі і круга // Вісник Черніг. держ. технолог. ун-ту. – Чернігів, 2009. – №37. – С.64-72. 6. *Кальченко В.В.* Модульне 3D моделювання формоутворюючих систем шліфувальних верстатів, інструментів та оброблених поверхонь. // Вісник Тернопільського державного технологічного університету, 2005. – Том 12. – С. 68 -79. 7. *Грибченко А.І., Кальченко В.І., Кальченко В.В.* Шлифование со скрещивающимися осями инструмента и детали (Монография). – Чернигов: ЧДТУ, 2009. – 256 с. 8. *Кальченко В.І., Погиба Н.Н., Кальченко Д.В.* Повышение производительности и точности шлифования со скрещивающимися осями эльборового круга и ступенчатого валика. // Резание и инструмент в технологических системах. Межд. научн.- техн. сб. – Харьков: НТУ «ХПИ». – 2011. Вып. 80 с. 131-140. 9. *Кальченко В.І., Кальченко Д.В.* Модульне 3D-моделювання інструментів, процесу зняття припуску та формоутворення при шліфуванні зі схрещеними осями ступінчастого вала і круга. // Вісник Чернігівського державного технологічного університету. Серія «Технічні науки»: науковий збірник / Черніг. держ. технол. ун-т. – Чернігів : Черніг. держ. технол. ун-т, 2013 №3 (67). –291 с.

Поступила в редколегію 1.07.2014

Bibliography (transliterated): 1. Industries in Focus // Analytical Technology International Technical Journal 01072 Kharkov, Ukraine. 2013, 60с. 2. Grinding crankshafts circles CBN // Prospect firm «Junker maschinen» on machines «JUCRANK 1000», «JUCRANK 3000», «JUCRANK 5000», «JUCRANK 6000." Erwin Junker. Maschinen fabric GmbH, Junkerstraße 2. 77787 Nordrash. Germany. 2006 8с. 3. CBN crankshaft grinding // Prospect firm «Junker maschinen» on machines «JUCRANK 1000», «JUCRANK 3000», «JUCRANK 5000», «JUCRANK 6S/L/XL». Erwin Junker. Maschinen fabric GmbH, Junkerstraße 2. 77787 Nordrash. Germany. 2012, 12p. 4. *Rechetov D.N., Portman V.T.* Precision machine tools. – М.: Mechanical Engineering, 1996. – 336. 5. *Kal'chenko V.I., Kal'chenko V.V., Dimitrenko M.A.* Glibin rounder shlifuvannya skhreschenimi axes detali i circle // News Chernig. Hold on. technologist. University that. - Chernigiv 2009. – № 37. – p. 64-72. 6. *Kal'chenko V.V.* Modular 3D modeling formative of grinding machines, tools and machined surfaces. // Herald of Ternopil State Technical University, 2005. - Volume 12. - p. 68 -79. 7. *Grabchenko A.I. Kal'chenko V.I., V.V. Kal'chenko* With crossed axes grinding tool and workpiece (Monograph). – Chernigov: Cherkassy State Technological University, 2009. – 256. 8. *Kal'chenko V.I., Pogiba N.N. Kal'chenko D.V.* Increased productivity and precision grinding with crossed axes cbn wheel and step roller. // Cutting tool and in technological systems. Int. Nauchn. – tehn. Sat – Kharkov: NTU "KPI". – 2011. Issue. 80. p 131-140. 9. *Kal'chenko V.I. Kal'chenko D.V.* Unit 3D-modeling tools, process tolerance and withdrawal formation in grinding with crossed axes stepped shaft and wheel. // Bulletin of Chernihiv State Technological University. A series of "Engineering": scientific collection / Chernihiv. State Technol. University. – Chernigov: Chernihiv. State Technol. University Press, 2013 № 3 (69). –291 p.