

## ОЦІНКА ВПЛИВУ ПОНДЕРОМОТОРНИХ СИЛ НА ПРУЖНИЙ СТАН ГНУЧКОЇ ЦИЛІНДРИЧНОЇ ПАНЕЛІ В МАГНІТНОМУ ПОЛІ

*В рамках геометрично нелінійної теорії тонких оболонок досліджується зв'язана задача магнітопружності. Пов'язані поля в ізотропних середовищах зумовлені тензором натягів Максвелла і силою Лоренца. Оцінено кількісний і якісний вплив вказаних сил на деформоване тіло в магнітному полі.*

**Ключові слова:** теорія тонких оболонок, задача магнітопружності, сила Лоренца.

## THE EVALUATION OF PONDEROMOTIVE FORCES' EFFECT OVER ELASTIC STATE OF FLEXIBLE CELINDRICAL PANEL IN A MAGNETIC FIELD A.A. Balyunov

*The related problem of magnetic elasticity is studied in the framework of geometrically nonlinear theory of thin shells. Linked fields in isotropic medium are specified by Maxwell tensor of tension and the Lorentz force. Quantitative and qualitative impact of these forces on the deformed body in the magnetic field is reviewed.*

**Key words:** theory of thin shells, the problem of magnetic elasticity, the Lorentz force.

**Постановка задачі.** Розглядається пружно-деформований стан довгої циліндричної панелі сталого товщини  $h$ , радіуса  $R$ , правий контур нерухомо обпертий, лівий – шарнірний і вільний в нормальному напрямку. На панель діє стале зовнішнє магнітне поле з індукцією  $\vec{B}^{ex} = \{0; B_2^{ex}; 0\}$ , вектор механічного навантаження  $\vec{p} = \{0; 0; p_3\}$ , наближений розподіл магнітного поля на поверхні панелі

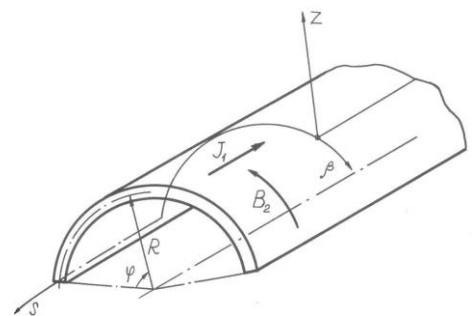


Рис. 1

$B_2^{\pm} = B_{20}^{\pm} + B_2^{ex} - (B_{30} - B_3)g_2$ , де  $B_{20}^{\pm}$  - компоненти магнітної індукції початкового

власного магнітного поля, зумовленого електричним струмом. Розв'язувальна система диференціальних рівнянь в нормальному вигляді Коші [4]

$$\begin{aligned}
 \frac{\partial v}{\partial \beta} &= \frac{1-v^2}{Eh} N_2 - \frac{w}{R} - \frac{\mathcal{G}_2^2}{2}; & \frac{\partial Q_2}{\partial \beta} &= \rho h \frac{\partial^2 w}{\partial t^2} + \frac{N_2}{R} - \rho f_3 - p_3; \\
 \frac{\partial w}{\partial \beta} &= \frac{v}{R} - \mathcal{G}_2; & \frac{\partial M_2}{\partial \beta} &= N_2 \mathcal{G}_2 + Q_2 + \frac{\rho h^3}{12} \frac{\partial^2 \mathcal{G}_2}{\partial t^2}; \\
 \frac{\partial \mathcal{G}_2}{\partial \beta} &= \frac{12(1-v^2)}{Eh^3} M_2; & \frac{\partial B_3}{\partial \beta} &= \sigma \mu \left( E_1 + \frac{\partial v}{\partial t} B_3 - \frac{1}{2} \frac{\partial w}{\partial t} (B_2^+ + B_2^-) \right) + \mu J_1; \\
 \frac{\partial N_2}{\partial \beta} &= \rho h \frac{\partial^2 v}{\partial t^2} - \frac{Q_2}{R} - \rho f_2; & \frac{\partial E_1}{\partial \beta} &= \frac{\partial B_3}{\partial t},
 \end{aligned} \tag{1}$$

де  $\beta$  - координата дуги,  $v, w$  - переміщення та вигин,  $N_2, Q_2, M_2$  - відповідно нормальне тангенціальне та поперечне зусилля в перерізі  $\beta = const$ , згинаючий момент,  $\mathcal{G}_2$  - кут повороту нормалі до серединної поверхні в перерізі, нормальному до напрямної;  $E_1$  - компонента вектора напруження електричного поля;  $\rho$  - густина матеріалу пластини;  $E, \nu$  - модуль Юнга та коефіцієнт Пуассона;  $\mu, \sigma, J_1$  - магнітна проникність, електропровідність та компонента вектора густини стороннього струму,  $t$  - час. Вирази для компонент пондеромоторної сили Лоренца

$$\begin{aligned}
 \rho f_2 &= \sigma h (B_2^{ex} + B_3 \mathcal{G}_2) - \sigma h \frac{\partial v}{\partial t} (B_3^2 + (B_2^{ex})^2 + 2B_2^{ex} B_3 \mathcal{G}_2 + B_3^2 \mathcal{G}_2^2) - \sigma h E_1 B_3, \\
 \rho f_3 &= \sigma h \frac{\partial v}{\partial t} (B_2^{ex} + B_3 \mathcal{G}_2) B_3 - \sigma h \frac{\partial w}{\partial t} ((B_2^{ex})^2 + 2B_2^{ex} B_3 \mathcal{G}_2 + B_3^2 \mathcal{G}_2^2) + \sigma h E_1 (B_2^{ex} + B_3 \mathcal{G}_2).
 \end{aligned} \tag{2}$$

Граничні умови запишемо в вигляді

$$v = Q_2 = M_2 = 0, E_1 = \frac{\partial v}{\partial t} (B_2^{ex} + B_3 \mathcal{G}_2) - \frac{\partial v}{\partial t} B_3 \text{ при } \beta = 0; v = w = \mathcal{G}_2 = E_1 = 0 \text{ при } \beta = \beta_0. \tag{3}$$

**Методика розв'язання.** Процес руху пластинки розіб'ємо на окремі малі за часом етапи і розглянемо деформування пластинки, послідовно розв'язуючи задачі на кожному проміжку часу з використанням стійкої скінченно-різницевої схеми Ньюмарка

$$\ddot{x}^{t+\Delta t} = x^t + \dot{x}^t \Delta t + [(0,5 - \gamma) \ddot{x}^t + \gamma \ddot{x}^{t+\Delta t}] (\Delta t)^2, \quad \dot{x}^{t+\Delta t} = \dot{x}^t + 0,5(\ddot{x}^t + \ddot{x}^{t+\Delta t}) \Delta t,$$

де  $\Delta t$  - крок інтегрування,  $\gamma$  - параметр схеми. Тоді система (1) запишеться у вигляді

$$\begin{aligned}
 \frac{dv}{d\beta} &= \frac{1-v^2}{Eh} N_2 - \frac{w}{R} - \frac{\mathcal{G}_2^2}{2}; & \frac{d\mathcal{G}_2}{d\beta} &= \frac{12(1-v^2)}{Eh^3} M_2; \\
 \frac{dw}{d\beta} &= \frac{v}{R} - \mathcal{G}_2; & \frac{dN_2}{d\beta} &= \rho h \ddot{v}^{t+\Delta t} - \frac{Q_2}{R} - \rho f_2;
 \end{aligned} \tag{4}$$

$$\frac{dQ_2}{d\beta} = \rho h \dot{w}^{t+\Delta t} + \frac{N_2}{R} - \rho f_3 - p_3;$$

$$\frac{dB_3}{d\beta} = \sigma \mu (E_1 + \dot{v}^{t+\Delta t} B_3 - \frac{1}{2} \dot{w}^{t+\Delta t} (B_2^+ + B_2^-)) + \mu J_1;$$

$$\frac{dM_2}{d\beta} = N_2 \varrho_2 + Q_2 + \frac{\rho h^3}{12} \ddot{\varrho}_2^{t+\Delta t};$$

$$\frac{dE_1}{d\beta} = \dot{B}_3^{t+\Delta t},$$

компоненти сили Лоренца

$$\rho f_2 = \sigma h (B_2^{ex} + B_3 \varrho_2) - \sigma h \dot{v}^{t+\Delta t} (B_3^2 + (B_2^{ex})^2 + 2B_2^{ex} B_3 \varrho_2 + B_3^2 \varrho_2^2) - \sigma h E_1 B_3, \quad (5)$$

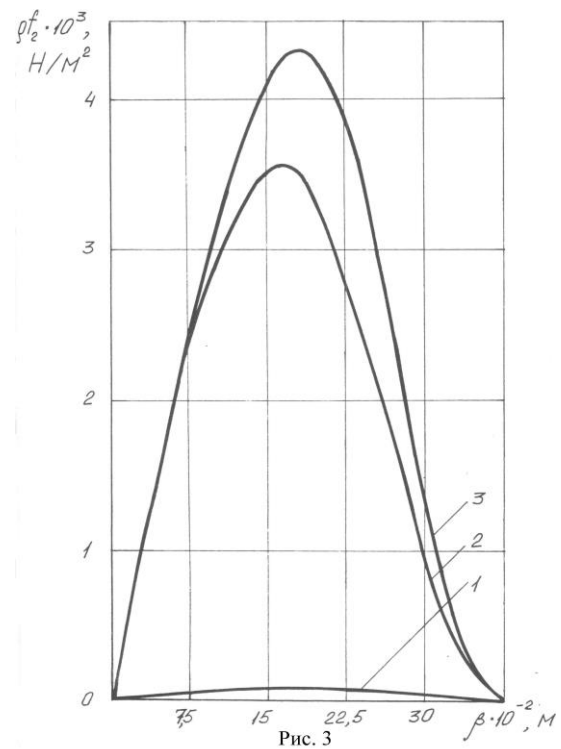
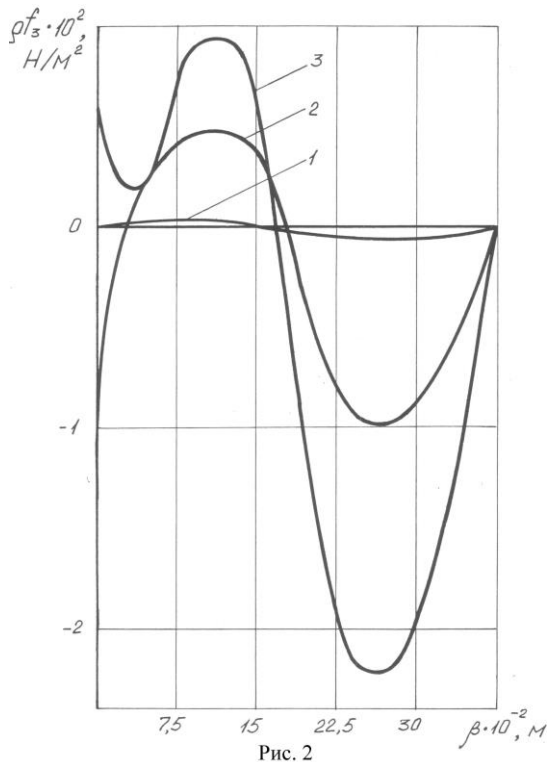
$$\rho f_3 = \sigma h \dot{v}^{t+\Delta t} (B_2^{ex} + B_3 \varrho_2) B_3 - \sigma h \dot{w}^{t+\Delta t} ((B_2^{ex})^2 + 2B_2^{ex} B_3 \varrho_2 + B_3^2 \varrho_2^2) + \sigma h E_1 (B_2^{ex} + B_3 \varrho_2).$$

Для розв'язку нелінійної граничної задачі (3)-(5) скористаємося методом лінеаризації [1,3], побудувавши ітераційний процес, на кожному кроці якого розв'язується лінійна гранична задача за схемою

$$d\bar{y}_{k+1}/dx = \Gamma(x, \bar{y}_k) \bar{y}_{k+1} + \bar{f}(x, \bar{y}_k) - \Gamma(x, \bar{y}_k) \bar{y}_k, \quad \text{де } \Gamma(x, \bar{y}_k) = (\partial \bar{f} / \partial y_1, \partial \bar{f} / \partial y_2, \dots, \partial \bar{f} / \partial y_n).$$

Лінійна гранична задача розв'язувалась з використанням стійкого чисельного метода дискретної ортогоналізації Годунова [2].

**Результати.** При розв'язанні задачі параметри панелі і величини зовнішніх навантажень мали значення  $h = 2 \times 10^{-3}$ ;  $\beta_0 = 0$ ,  $\beta_N = 0,375$ ;  $R = 0,3$ ;  $p_3 = 5$ ;  $J_1 = 0$ ; крок інтегрування -  $\Delta t = 5 \times 10^{-4}$ . На Рис. 2 представлено залежності  $\rho f_3 = \rho f_3(\beta)$  у кінцевий момент часу для значень  $B_2^{ex} = \{-0,1; -0,3; -0,5\}$



Зіставляючи дані на Рис. 2 із результатами роботи [5] бачимо, що переміщення  $w$  співпадає із напрямом дії нормальної складової масових сил електромагнітного походження. Тобто, вплив даних сил на пружний стан панелі слід вважати значним.

На Рис. 3 представлено залежності  $\rho f_2 = \rho f_2(\beta)$  у кінцевий момент часу для тих самих значень  $B_2^{ex}$ . Із зростанням абсолютних значень  $B_2^{ex}$  зростають значення  $\rho f_2$ . Відмітимо також, що за максимальними значеннями компоненти  $\rho f_2$  значно перевищують компоненти  $\rho f_3$ .

Таким чином, можна зробити висновок: для вигинів, сумірних із товщиною панелі, значення складових пондеромоторної сили в напрямку  $\beta$  великі і мають суттєвий вплив на пружно-деформований стан панелі.

## ЛІТЕРАТУРА

1. Беллман Р., Калаба Р. Квазилинеаризация и нелинейные краевые задачи. – Москва: Мир, 1968. –184с.
2. Годунов С.К. О численном решении краевых задач для систем линейных обыкновенных дифференциальных уравнений // Успехи математических наук. – 1964. – Т.16, вып.3.(99). – С.171-174.
3. Григоренко Я.М., Мукоед А.П. Решение нелинейных задач теории оболочек на ЭВМ. – Киев: Вища школа, 1984. – 286с.
4. Мольченко Л. В. Математические основы магнитоупругости теории оболочек. – Киев, 1988. – 48с. –(препринт/АН УССР. Институт математики: 88.47).
5. Балюнов А. А. Напряженное состояние гибкой проводящей цилиндрической панели в магнитном поле// Тезисы докладов XV научной конференции молодых ученых Института механики АН УССР.– Киев, 1990.– 8с.