

УДК 621.791.4

**О.О. Новомлинець**, канд. техн. наук

**С.В. Олексієнко**, канд. техн. наук

**І.В. Завальна**, аспірант

Чернігівський національний технологічний університет, м. Чернігів, Україна

**Є.В. Половецький**, канд. техн. наук

Інститут електрозварювання ім. Є.О. Патона НАН України, м. Київ, Україна

### ПРЕЦИЗИЙНЕ ЕЛЕКТРОКОНТАКТНЕ ТОЧКОВЕ ЗВАРЮВАННЯ МЕТАЛЕВИХ МАТЕРІАЛІВ

**О.А. Новомлинец**, канд. техн. наук

**С.В. Олексієнко**, канд. техн. наук

**И.В. Завальная**, аспирант

Черниговский национальный технологический университет, г. Чернигов, Украина

**Е.В. Половецкий**, канд. техн. наук

Институт электросварки им. Е.О. Патона НАН Украины, г. Киев, Украина

### ПРЕЦИЗИОННАЯ ЭЛЕКТРОКОНТАКТНАЯ ТОЧЕЧНАЯ СВАРКА МЕТАЛЛИЧЕСКИХ МАТЕРИАЛОВ

**Oleh Novomlynets**, PhD in Technical Sciences

**Serhii Oleksiienko**, PhD in Technical Sciences

**Iryna Zavalna**, PhD student

Chernihiv National Technological University, Chernihiv, Ukraine

**Yevhen Polovetskyi**, PhD in Technical Sciences

Paton Electric Welding Institute of NAS of Ukraine, Kyiv, Ukraine

### HIGH-PRECISION ELECTROCONTACT SPOT WELDING OF METALLIC MATERIALS

*Проведено аналіз наявних способів зниження рівня пластичної деформації основних матеріалів при електроконтактному точковому зварюванні. Показано, що найбільш ефективним засобом зниження рівня деформації є локалізація теплової енергії у вузькій приконтактній зоні. Встановлено, що доцільним при цьому є використання багатопшарових прошарків зі зварювального матеріалу.*

**Ключові слова:** електроконтактне точкове зварювання, пластична деформація, багатопшарові прошарки, локалізація теплової енергії.

*Проведен анализ существующих способов снижения уровня пластической деформации основных материалов при электроконтактной точечной сварке. Показано, что наиболее эффективным средством снижения уровня деформации является локализация тепловой энергии в узкой приконтактной зоне. Установлено, что целесообразным при этом есть использование многослойных прослоек из сварочного материала.*

**Ключевые слова:** электроконтактная точечная сварка, пластическая деформация, многослойные прослойки, локализация тепловой энергии.

*The analysis of current methods of reduction of level of plastic strain of basic materials during the electrocontact spot welding was carried out. The localization of thermal energy in the narrow surface-contact zone for the most effective reduction of the level of plastic strain was shown. Expediency of the use of the laminated layers which are made of the welded material was established.*

**Key words:** electrocontact spot welding, plastic strain, laminated layers, localization of thermal energy.

**Постановка проблеми.** Деформація має вирішальне значення при виробництві виробів найбільш розповсюдженим способом зварювання тиском – електроконтактним точковим зварюванням, яке супроводжується деформацією у стику (вм'ятини у точці), що досягає 20 % товщини деталі. Це призводить до зниження площі перерізу зварного з'єднання та, як наслідок, зменшення його міцності. Є багато способів зниження зварювальних деформацій при електроконтактному точковому зварюванні, які потребують застосування допоміжного обладнання або негативно впливають на властивості та структуру зварного з'єднання. На сьогодні сучасна теорія фізико-хімічних основ зварювання тиском не може повною мірою визначити безпосередніх критеріїв технологій зварювання з мінімальним рівнем пластичної деформації. Тому пошук нових ефективних засобів для прецизійного електроконтактного точкового зварювання є актуальним.

Метою цієї роботи є аналіз наявних способів зниження рівня пластичної деформації при електроконтактному точковому зварюванні металевих матеріалів та пошук найбільш ефективних засобів для прецизійного електроконтактного зварювання.

**Аналіз останніх досліджень і публікацій.** Прецизійне електроконтактне зварювання – це різновид електроконтактного зварювання, коли з'єднання утворюється із залишковою пластичною деформацією, що не перевищує 2 % товщини деталі. Є багато способів зниження зварювальних деформацій при електроконтактному точковому зварюванні [1–9]. Найбільш розповсюдженим є багатоімпульсне зварювання, яке потребує виконання трьох умов [3; 4]:

- процес стискання деталей необхідно вести з критичною швидкістю – без деформаційного зміцнення приконтактного шорсткого шару та, в ідеалі, з його розплавленням;
- зварювання слід вести з мінімальним проплавленням, що забезпечує локальність нагріву в межах до 0,25 товщини деталей, що зварюються, для чого необхідно локалізувати тепловиділення тільки на опорі контакту між деталями;
- для збереження високої швидкості зварювання середня гомологічна температура в контакті має бути не менше 0,9.

При малому об'ємі розплавленого металу різко скорочується теплове розширення в контакті деталь-деталь і зникає головна причина утворення проміжку між деталями. При малому об'ємі литого ядра різко зменшуються усадкові явища.

Для запобігання виплеску, внаслідок зниження зусилля стискання і збільшення тепловиділення в контакті, енергію подають дозованими імпульсами, при цьому їх число має бути достатнім для того, щоб отримати надійне мінімально допустиме проплавлення (рис. 1).

У разі необхідності зменшення вм'ятин від електродів з однієї сторони зварного виробу також використовується один із прийомів безслідного зварювання: збільшення робочої поверхні одного з електродів, зварювання на плоскому електроді, введення проміжної пластини з мідних сплавів між одним з електродів і деталлю та інші способи. При цьому щільність струму, необхідна для забезпечення концентрованого нагріву, створюється другим електродом з робочою поверхнею нормального розміру [1; 2].

Додаткове кільцеве обтискання деталей (рис. 2) навколо електродів сприяє перешкодженню деформації металу в зазор між двома деталями [4].

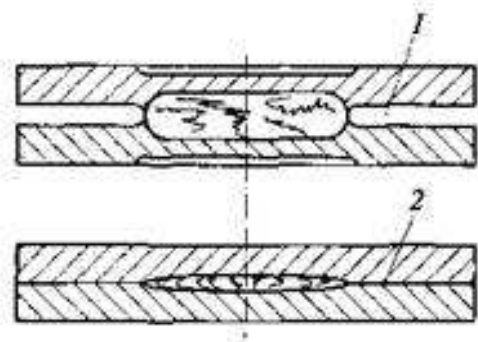


Рис. 1. Залежність проміжку між деталями і розміру ядра точки від величини деформації при класичному (1) і прецизійному (2) контактному зварюванні

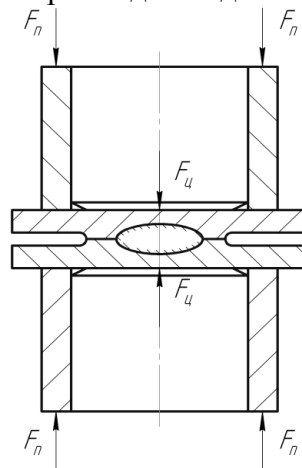


Рис. 2. Схема обтискання деталей при прецизійному електроконтактному зварюванні

Цей метод є досить ефективним, однак потребує удосконалення з метою підвищення стійкості електрода до забруднення, а також створення надійних і компактних універсальних електродних пристроїв для кільцевого обтискання точок.

Оскільки процес пластичної деформації нерозривно пов'язаний з процесом нагріву, то для обмеження впливу нагріву можна використати тепловий екран (рис. 3), який забезпечить зменшення тепловідводу в зоні електрод-деталь [3; 4].

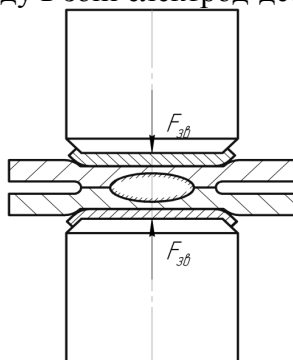


Рис. 3. Схема електродного точкового зварювання з використанням теплового екрана

За рахунок цього в контакт електрод-деталь виділятиметься більша кількість теплоти і в подальшому це позитивно впливатиме на процес оплавлення. Таким чином, екран служить додатковим джерелом тепла і за рахунок його більшої площі у порівнянні з площею поверхні електрода, навантаження на деталі зменшиться, зменшуючи при цьому деформації. Однак використання теплових екранів знижує продуктивність зварювання та підвищує енерговитрати.

У роботах [7; 8] для локалізації теплової енергії та пластичної деформації у стику запропоновано використання проміжного прошарку (рис. 4) з матеріалу, який має високий питомий електричний опір, що дозволяє збільшити температуру в контакт електрод-деталь, зменшити час нагріву та зменшити рівень залишкових деформацій у зоні деталь-деталь за рахунок зниження об'єму розплавленого металу, а також за рахунок взаємодії й утворення зв'язків між матеріалом проміжного шару та основним металом. Для цього не обов'язково використовувати суцільний матеріал. Проміжний прошарок може бути у вигляді порошкового матеріалу, напиленого шару або перфорованим, що збільшує його питомий електричний опір.

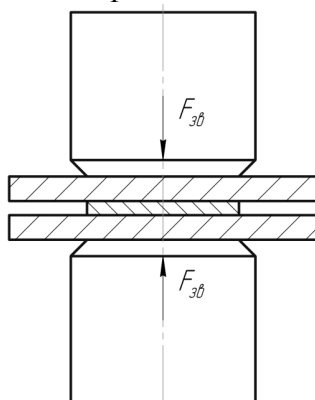


Рис. 4. Схема електродного точкового зварювання з використанням проміжного прошарку

Хімічний склад прошарку вибирається залежно від роду матеріалів, що зварюються. Товщина прошарку може бути різною, але достатньою для проведення нагріву, з частковим або повним розплавленням як деталі, так і прошарку, та утворення зварної точки. При цьому прошарок може цілком змінювати свій хімічний склад за рахунок хімічної взаємодії або зберігатися у стику.

Також проміжний шар може бути використаний як прошарок, який активує поверхні за рахунок утворення тонкого шару евтектики при температурі нижче температури плавлення основного металу, що обумовлює диспергування оксидної плівки, а прикладання незначного тиску приводить до витиснення шару евтектики зі стику разом з оксидною плівкою та утворення з'єднання, у тому числі і в твердій фазі.

Авторами роботи [5] запропоновано використання обмежувальних пристосувань для зниження рівня деформації основних металів. Суть цього методу полягає у використанні пристосування (рис. 5) з неелектропровідного матеріалу, який буде утримувати деталі так, що деформації, які виникають під час зварювання деталей, будуть неможливі.

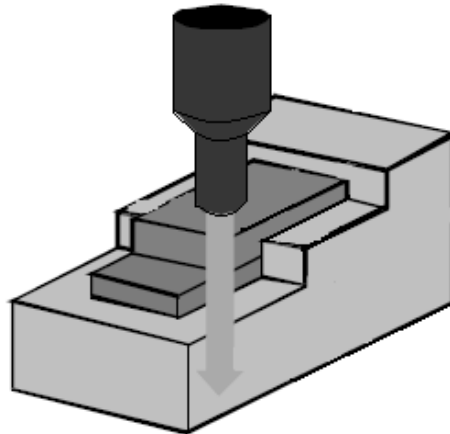


Рис. 5. Схема пристосування, що обмежує деформацію основного металу

Таке пристосування дозволяє зменшити витік рідкого металу із зони зварювання і тим самим зменшити залишкові деформації. Недоліком цього пристосування є неможливість повного усунення витоку або виплеску рідкого металу із контакту електрод-деталь.

Авторами роботи [6] розроблено нову технологію контактного зварювання алюмінію зі сталлю стосовно виготовлення біметалевих перехідників струмопровідних шин великого перерізу. В розробленому способі активація контактних поверхонь відбувається рідкою фазою, що дозволяє зменшити температуру, час зварювання, а також пластичну деформацію. Для цього застосовуються дрібнодисперсні активатори (порошки кремнію, міді або цинку), які додаються до зварювального флюсу з метою утворення евтектики при температурі нижче температури плавлення алюмінію.

Таким чином, на сьогодні існують такі способи зниження зварювальних деформацій при електроконтактному точковому зварюванні, які забезпечують утворення з'єднання із залишковою пластичною деформацією, що не перевищує 2 % від товщини деталі:

- багатоімпульсне зварювання;
- додаткове кільцеве обтискання деталей навколо електродів;
- використання теплового екрана;
- використання проміжного прошарку з матеріалу з високим питомим електричним опором;
- зменшення опору між електродом та деталлю;
- використання обмежувальних пристосувань з неелектропровідного матеріалу.

Однак всі ці способи не дозволяють забезпечити прецизійне з'єднання без застосування додаткових елементів апаратури управління, допоміжного обладнання, проміжних шарів з інших матеріалів, що впливає на властивості та структуру перехідного шару.

Таким чином, актуальним є розроблення технології електроконтактного точкового зварювання з локалізацією температурного і деформаційного впливу у приконтактній зоні.

**Виклад основного матеріалу.** Локалізації теплової та механічної енергії у стику, на нашу думку, можна досягти за рахунок використання тонкого багат шарового проміжного прошарку зі зварювального матеріалу.

Передумовою для цього є дослідження, проведені в роботі [7], де показано, що ефективним способом локалізації теплової енергії та пластичної деформації у стику при імпульсному нагріві струмом є використання проміжного перфорованого прошарку з матеріалу з високим питомим електричним опором, що дозволяє збільшити температуру в контактній деталі-деталь, зменшити час нагріву та зменшити рівень залишкових деформацій у зоні деталі-деталь за рахунок зниження об'єму розплавленого металу, а також за рахунок взаємодії та утворення зв'язків між матеріалом проміжного прошарку та основним металом.

У роботі [8] запропоновано спосіб зварювання матеріалів з низьким електричним опором тепловим ударом. Цей спосіб полягає в тому, що у проміжній порошковий прошарок, близький за складом до зварювальних матеріалів, додають матеріали, які являють собою з'єднання вуглецю. Потім між деталями пропускають струм, що викликає виділення джоулевого тепла у порошок та між порошком і деталями, що з'єднуються, в результаті чого відбувається зварювання спіканням. Спосіб застосовується для зварювання вольфрамокобальтових твердих сплавів та інших металевих матеріалів.

У роботі [9] запропоновано для локалізації тепловиділення в контактній зоні при зварюванні алюмінієвих пластин товщиною 3–12 мм розташовувати між ними фольгу з низьковуглецевої сталі товщиною 0,05–0,2 мм. Протягом одного циклу зварювання при тиску до 150 МПа пропускають від 1 до 9 імпульсів зварювального струму щільністю до 1600 А/мм<sup>2</sup> тривалістю 0,1–0,25 с з нагріванням сталевих фольг до температури 1200 К. Здійснення декількох циклів нагрівання-охолодження забезпечує дифузійне розплавлення алюмінію в сталь на повну глибину, що за рахунок фазових перетворень дозволяє отримати зварне з'єднання двох алюмінієвих пластин підвищеної міцності з низьким питомим опором контакту.

Відомо, що контактний опір між деталями, який залежить від стану поверхні деталей, зварювального тиску і в декілька разів перевищує опір самих деталей, відіграє ключову роль у нагріві деталей при електроконтактному зварюванні.

Відповідно до вищесказаного, на нашу думку, ефективним засобом для локалізації тепловиділення у вузькій приконтактній зоні при електроконтактному зварюванні може бути розміщення між деталями, що зварюються, декількох шарів фольги зі зварювального матеріалу. При цьому нагрівання зони з'єднання до температури плавлення деталей буде відбуватися за рахунок генерування джоулевого тепла на контактних опорах між шарами фольги при пропусканні імпульсів струму відповідної щільності та тривалості. Разом з цим внесення у стик багат шарового прошарку зі зварювального матеріалу не приведе до зміни хімічного складу та властивостей перехідного шару.

Для підтвердження ефективності запропонованого засобу нами були проведені теоретичні та експериментальні дослідження. Як матеріал для досліджень використовували зразки з алюмінію марки АД00 та АМц розмірами 2×20×100 мм. Як багат шаровий прошарок із зварювального матеріалу використовували суцільну стрічку алюмінієвої фольги завтовшки 11 мкм за ГОСТ 618-73, яка згорталася в декілька шарів.

Зварювання зразків проводили на точковій машині загального використання марки МТ-1216 на максимально можливому жорсткому режимі: щільність струму в межах 300–350 А/мм<sup>2</sup>, час зварювання змінювали від 0,1 до 1 с, тиск зварювання 2–3 МПа.

Металографічні дослідження зварних з'єднань проводились на шліфах за допомогою оптичного мікроскопа МІМ-8 і растрового електронного мікроскопа JSM-840 фірми "JEOL" (Японія) при збільшеннях до 5000 разів. Растровий електронний мікроскоп оснащений енергодисперсійним аналізатором LINK 860/500 фірми "LINK" (Англія).

Міцність зварних з'єднань алюмінієвих сплавів перевіряли на зріз на розривній установці УМ-5.

За допомогою комплексної системи ANSYS були проведені дослідження температурних полів при електроконтактному точковому зварюванні металевих матеріалів через тонкі багатощарові прошарки із зварювального матеріалу. Розрахункова схема наведена на рис. 6.

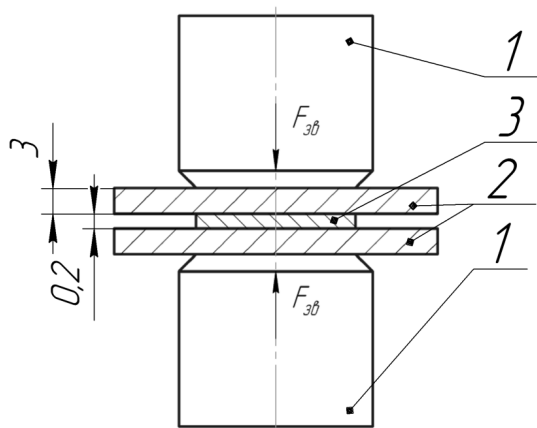


Рис. 6. Схема електроконтактного точкового зварювання з використанням багатощарового проміжного прошарку: 1 – електроди (мідь); 2 – деталі (алюміній); 3 – багатощаровий прошарок (алюміній)

У результаті розрахунків у комплексній системі ANSYS були отримані результати, які представлені на рис. 7.

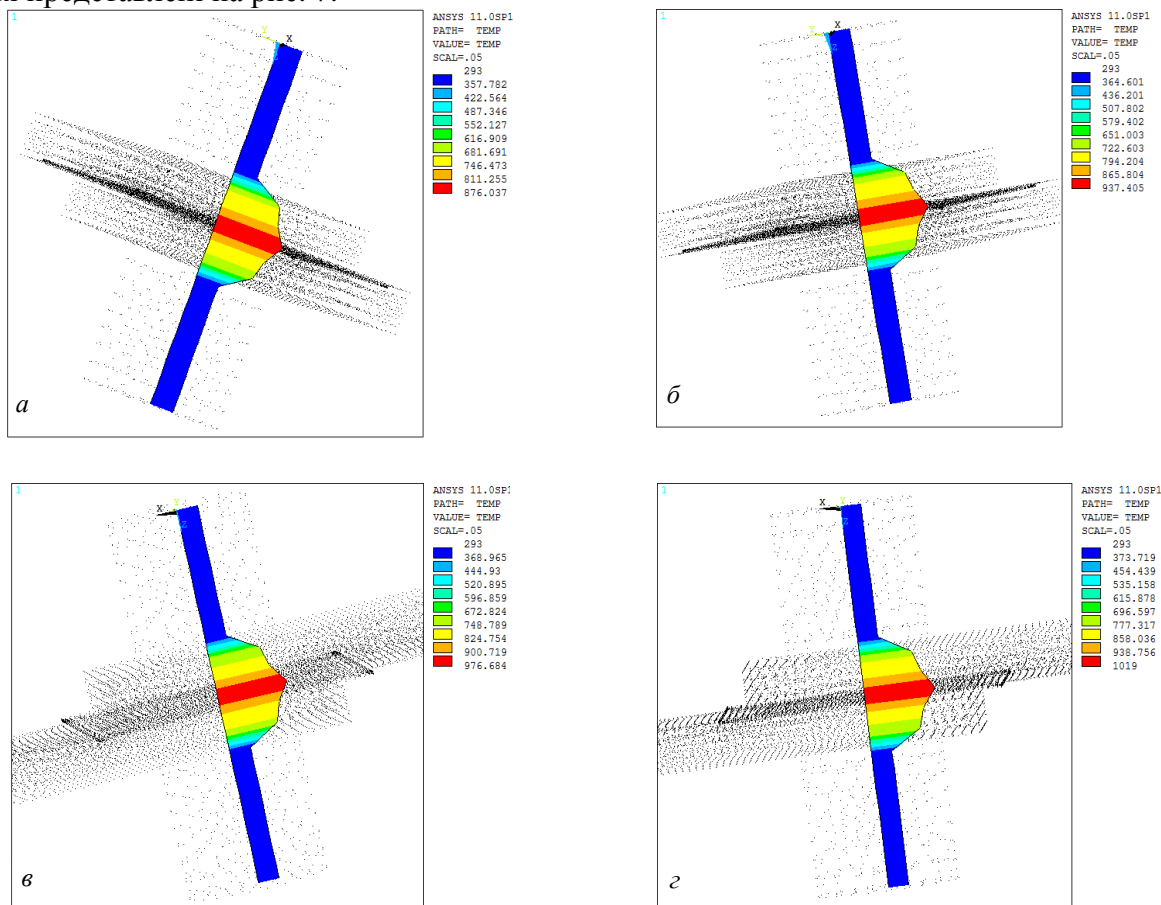


Рис. 7. Розподілення теплових полів при електроконтактному точковому зварюванні алюмінію через багатощаровий прошарок зі зварювального матеріалу через 2 шари (а), 4 шари (б), 6 шарів (в), 8 шарів (г)

З представлених рисунків видно, що зі збільшенням кількості шарів алюмінієвої фольги зростає локалізація теплової енергії у стику, а температура в ядрі зварного з'єднання, у випадку розміщення 4–6 шарів алюмінієвої фольги товщиною 11 мкм, досягає температури плавлення алюмінію.

На рис. 8 представлені результати механічних випробувань на зріз після електроконтактного точкового зварювання.

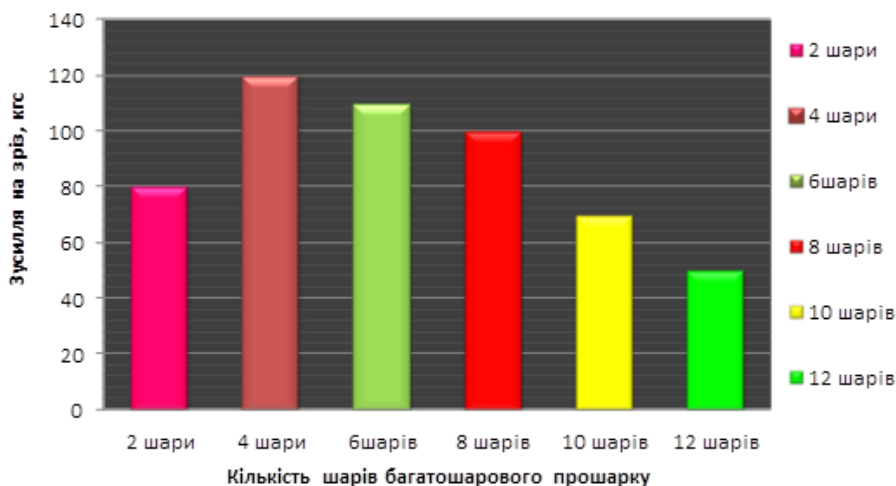


Рис. 8. Гістограма залежності розривного зусилля зварних з'єднань алюмінію марки АД00 від кількості шарів багат шарового прошарку з алюмінію

З представленої гістограми бачимо, що найбільш міцне зварне з'єднання отримане при використанні багат шарового прошарку із 4 шарами алюмінієвої фольги. Міцність його становить 95–100 % від міцності основного металу.

На рис. 9 представлена мікроструктура зварного з'єднання, отриманого при електроконтактному точковому зварюванні через багат шаровий прошарок.

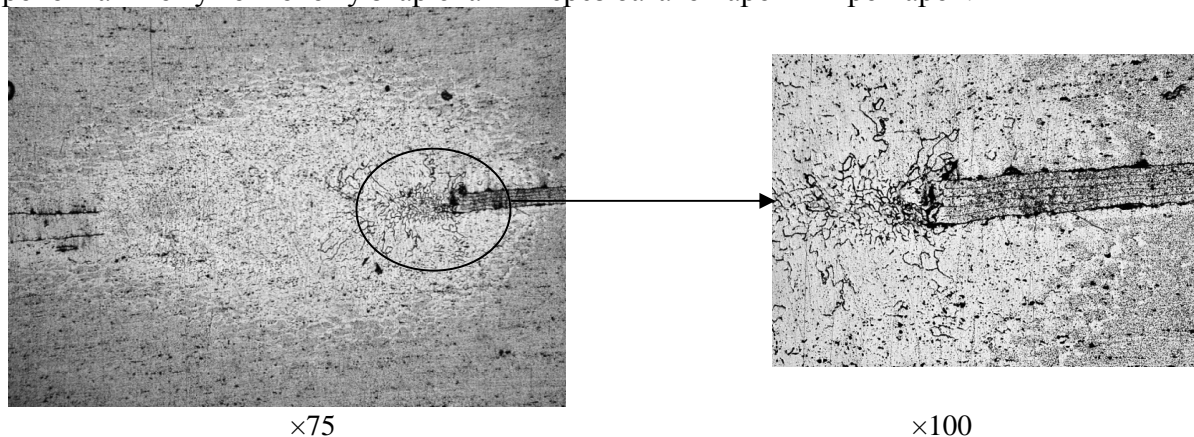


Рис. 9. Мікроструктура литого ядра після електроконтактного точкового зварювання алюмінію через багат шаровий прошарок зі зварювального матеріалу

З рис. 9 видно, що з'єднання утворюється за рахунок взаємного розплавлення й утворення загальної литої зони. При цьому деформація основного матеріалу не перевищує 2–3 % товщини деталі, глибина проплавлення становить приблизно 20–25 % товщини основного металу, а діаметр ядра становить 5–6 мм (85–95 % від норми, встановленої стандартом). Аналогічні результати були отримані й у випадку електроконтактного зварювання сплаву АМц через багат шаровий прошарок з алюмінію.

Таким чином, розміщення при електроконтактному точковому зварюванні між зварювальними деталями декількох шарів фольги зі зварювального матеріалу дозволяє локалізувати необхідну кількість тепла у стику з обмеженням рівня деформації до 2–3 %

товщини деталі та забезпечити високу міцність, теплопровідність і низький питомий опір контакту навіть при порівняно низьких значеннях щільності струму. Останнє має вирішальне значення для виготовлення виробів з алюмінієвих та мідних сплавів, електроконтактне точкове зварювання яких потребує використання дуже жорстких режимів, а також застосування відповідних додаткових засобів і прийомів.

### Висновки

1. Встановлено, що ефективним засобом локалізації теплової енергії у стику при електроконтактному точковому зварюванні є використання багат шарових прошарків зі зварювального матеріалу. Показано, що регулювати кількість теплоти, яка виділяється у стику при електроконтактному зварюванні, можна як за рахунок зміни кількості шарів, так і їх товщини.

2. Застосування проміжного багат шарового прошарку зі зварювального матеріалу при електроконтактному точковому зварюванні дозволяє локалізувати теплову енергію у стику та підвищити прецизійність та міцність зварних з'єднань.

3. Розроблено нову технологію електроконтактного точкового зварювання металевих матеріалів через проміжний багат шаровий прошарок з матеріалу, який зварюється. Визначено оптимальний режим електроконтактного точкового зварювання алюмінію марки АД00 товщиною 2 мм через проміжні багат шарові прошарки з алюмінію:  $j=300-350$  А/мм<sup>2</sup>;  $P_{зв}=2-3$  МПа;  $t_{зв}=0,3-0,5$  с; товщина фольги 11 мкм, кількість шарів –

4. Показано, що міцність зварних з'єднань алюмінію, отриманих електроконтактним точковим зварюванням на оптимальному режимі через проміжний багат шаровий прошарок з алюмінію, становить 95–100 % міцності основного металу, а зона з'єднання являє собою загальну зону взаємного розплавлення основного матеріалу.

### Список використаних джерел

1. *Технология и оборудование контактной сварки* : учебник для машиностроительных вузов / Б. Д. Орлов, А. А. Чакалев, Ю. В. Дмитриев и др. – М. : Машиностроение, 1986. – 352 с.

2. *Кочергин К. А.* Контактная сварка / К. А. Кочергин. – Л. : Машиностроение. Ленинградское отделение, 1987. – 240 с.

3. *Гуляев А. И.* Технология и оборудование контактной сварки : учебник для машиностроительных техникумов / А. И. Гуляев. – М. : Машиностроение, 1985. – 256 с.

4. *Пахаренко В. А.* Зварювання тиском / В. А. Пахаренко. – К. : Екотехнологія, 2011. – 272 с.

5. *Lutz Dorn, Talat Lecture 4500. Resistance Welding.* – Berlin : European Aluminium Association, 1994. – 23 p.

6. *Контактная сварка алюминиево-стальных переходников с использованием деформируемых композитных прослоек* / В. С. Кучук-Яценко, А. В. Лозовская, А. А. Наконечный, А. Г. Сахацкий // Автоматическая сварка. – 2006. – № 8(640). – С. 46–48.

7. *Спосіб дифузійного зварювання металевих деталей через прошарок* : патент на корисну модель № 60407 від 25.06.2011 р. / Г. К. Харченко, М. М. Руденко, О. О. Новомлинець, С. В. Олексієнко, І. О. Прибителько, Ю. В. Фальченко. Бюл. № 12.

8. *Спосіб зварювання матеріалів з низьким опором тепловим ударом.* Японск. : патент, кл. 12В4, № 19981, заявл. 6.05.67, опубл. 28.08.69.

9. *RU 2374049 МПК В23К11/18.* Способ точечной электроконтактной сварки алюминия и его сплавов / М. А. Федорин, И. М. Соцкая, П. С. Орлов. – Опубл. 27.11.2009, Бюл. № 56.