

УДК 621.391

**В.Д. Назарук**, здобувач

Чернігівський національний технологічний університет, м. Чернігів, Україна

**ВИКОРИСТАННЯ БАГАТОЧАСТОТНИХ КОДОВИХ КОНСТРУКЦІЙ БЕЗ ЗБІГУ ЧАСТОТНО-ЧАСОВИХ ЕЛЕМЕНТІВ ДЛЯ ПОБУДОВИ ФІЗИЧНОГО РІВНЯ СИСТЕМ БЕЗДРОТОВОГО ДОСТУПУ****В.Д. Назарук**, соискатель

Черниговский национальный технологический университет, г. Чернигов, Украина

**ИСПОЛЬЗОВАНИЕ МНОГОЧАСТОТНЫХ КОДОВЫХ КОНСТРУКЦИЙ БЕЗ СОВПАДЕНИЯ ЧАСТОТНО-ВРЕМЕННЫХ ЭЛЕМЕНТОВ ДЛЯ ПОСТРОЕНИЯ ФИЗИЧЕСКОГО УРОВНЯ СИСТЕМ БЕСПРОВОДНОГО ДОСТУПА****Vitalii Nazaruk**, candidate

Chernihiv National Technological University, Chernihiv, Ukraine

**USAGE OF MULTIFREQUENCY CODE DESIGNS WITHOUT COINCIDENCE OF TIME-FREQUENCY ELEMENTS FOR BUILDING OF A PHYSICAL LEVEL OF WIRELESS SYSTEMS**

*Розглянуто технологію побудови передавальної і приймальної частин систем бездротового доступу, фізичний рівень яких сформовані на основі застосування багаточастотних кодових конструкцій без збігу частотно-часових елементів. Визначено аналітичні вирази, які дозволяють описати процеси формування й обробки таких конструкцій, що робить можливим реалізацію таких пристроїв програмним або апаратно-програмним методами на практиці. Використання розробленої технології дозволить підвищити достовірність передачі інформації та зменшити складність реалізації обладнання.*

**Ключові слова:** бездротовий доступ, багаточастотні кодові конструкції, частотно-часові елементи.

*Рассмотрена технология построения передающей и приемной частей систем беспроводного доступа, физического уровня которых сформирован на основе применения многочастотных кодовых конструкций без совпадения частотно-временных элементов. Определены аналитические выражения, позволяющие описать процессы формирования и обработки таких конструкций, что делает возможным реализацию таких устройств программным или аппаратно-программным методами на практике. Использование разработанной технологии позволит повысить достоверность передачи информации и уменьшит сложность реализации оборудования.*

**Ключевые слова:** беспроводный доступ, многочастотные кодовые конструкции, частотно-временные элементы.

*In this paper the technology of transmitting and receiving parts of wireless access, physical layer are formed on the basis of multifrequency code constructions without a time-frequency matching items. Determined analytical expressions to describe the processes of formation and processing of such structures makes it possible to implement such devices software or hardware and software methods in practice. Using the developed technology will improve the reliability of information transfer and decrease the complexity of the implementation hardware.*

**Key words:** wireless, multifrequency code design, time-frequency components.

**Вступ.** Сучасний етап розвитку систем бездротового доступу вимагає підвищення інформаційної ефективності фізичного рівня для забезпечення задоволення користувачів в інформаційних послугах. Одним із найперспективніших на сьогодні напрямів у розвитку систем бездротового доступу є використання на фізичному рівні сигналів із швидкою зміною несучої частоти. До таких належать сигнали, у яких символ дискретного повідомлення передається послідовністю радіоімпульсів різних несучих частот  $f_1, f_2, \dots, f_M$ , де  $f$  – кількість частот у частотно-часовій послідовності. Під символом дискретного повідомлення розуміють групу біт, або у простому випадку один біт. На інтервалі тривалості одного символу  $T$  несуча частота сигналу змінюється  $M$ -разів, або піддається частотній маніпуляції з декількома значеннями частот. Кожному окремому символу відповідає своя частотно-часова послідовність, яка відрізняється від інших. Для забезпечення найкращих кореляційних властивостей код зміни частот у частотно-часових послідовностях визначається певним чином. У відведеній для системи бездротового доступу смузі частот паралельно працює  $M$  інформаційних каналів. При цьому ознакою, що відрізняє кожен інформаційний канал, є код послідовності зміни несучих частот.

Для забезпечення процесу передавання повідомлень у системах бездротового доступу кожна пара приймач і передавач повинні використовувати однакові закони зміни частот [1]. Застосування законів зміни частоти за псевдовипадковим законом значно ускладнює визначення цього закону, до того ж підвищується розвідзахищеність і ускладнюється можливість перехоплення інформації. Це є наслідком того, що для здійснення відновлення переданого повідомлення на фізичному рівні необхідно виконати демодуляцію перехопленого радіосигналу. А це є досить складною задачею, якщо псевдовипадкові частотно-часові коди невідомі. Код формування частотно-часових послідовностей, що визначає послідовність слідування несучих частот сигналу, повинен бути псевдовипадковим. Однак модель формування цих послідовностей має бути досить простою для того, щоб забезпечити нормальне функціонування формувачів сигналів. При цьому необхідно забезпечити можливість досить швидкої зміни коду формування частот і у процесі передавання інформації.

**Постановка задачі.** З робіт [2; 3] відомо, що якщо кількість частотно-часових елементів  $M + 1$  взяти рівній простому числу, то можливо побудувати ансамбль ортогональних багаточастотних сигналів без збігу частотно-часових елементів з  $M$ -реалізацій. При цьому при довільному зсуві таких частотно-часових послідовностей збігається не більше одного частотно-часового елементу. Процес формування кодів зміни частот у частотно-часових послідовностях є досить простим й описується такою моделлю формування матриці кодів зміни частот [2]:

$$K(i, k) = (i \cdot k) \bmod (M + 1), \quad (1)$$

де  $i$  – номер рядка, а  $k$  – номер стовпця.

Такі ортогональні багаточастотні сигнали мають хороші спектрально-кореляційні властивості, що значно спрощує структуру радіотракту та зменшує проблеми часової і частотної синхронізації.

Таким чином, постає завдання розроблення технологія побудови передавальної й приймальної частин систем бездротового доступу, фізичний рівень яких сформований на основі застосування багаточастотних кодових конструкцій без збігу частотно-часових елементів. Зазначена технологія має забезпечити змогу практичного використання багаточастотних кодових конструкцій без збігу частотно-часових елементів для побудови фізичного рівня систем бездротового доступу.

**Виклад основного матеріалу статті.** Система бездротового доступу, фізичний рівень якої побудований на основі застосування багаточастотних кодових конструкцій без збігу частотно-часових елементів, складається з передавальної та приймальної частин. Спрощена структурна схема передавальної частини такої системи наведена на рис. 1.

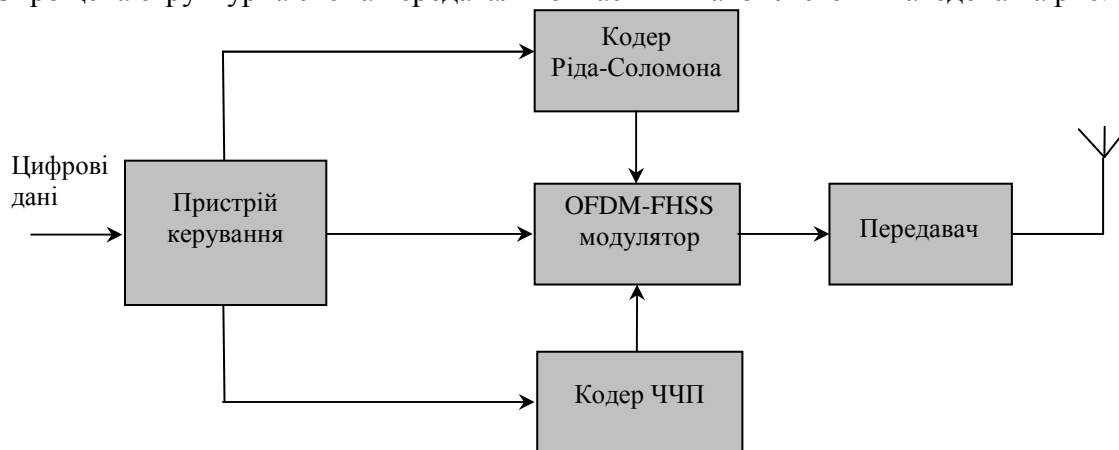


Рис. 1. Спрощена структурна схема передавальної частини системи бездротового доступу

Як видно з рис. 1, передавальна частина має у своєму складі такі елементи: пристрій керування, кодер Ріда-Соломона, кодер ЧЧП, модулятор OFDM-FHSS, передавач. Цифрові дані, які передаються через фізичний рівень, надходять на вхід пристрою керування, який здійснює оцінку швидкості вхідного потоку і залежно від стану каналу формує команди кодеру ЧЧП, кодеру Ріда-Соломона та модулятору OFDM-FHSS на встановлення відповідних параметрів багаточастотних кодових конструкцій. Параметри багаточастотних кодових конструкцій вибираються через визначення раціональних значень параметрів за допомогою вибору за критерієм максимуму коефіцієнта використання потужності сигналу. Також пристрій керування здійснює формування тестової послідовності, за якою на прийомній стороні оцінюється стан каналу. Інформація про стан каналу на пристрій керування надходить з протилежної сторони по каналу зворотного зв'язку. Кодер ЧЧП за командою, що надходить з пристрою керування відповідно до заданих параметрів, визначає код частот для модулятора OFDM-FHSS. Модель вибору частот у кодері ЧЧП розроблена і детально описана в роботі [2]. У кодері Ріда-Соломона цифрові дані кодується кодом Ріда-Соломона відповідно до заданих параметрів коду. В модуляторі OFDM-FHSS здійснюється формування ортогонального багаточастотного сигналу без збігу частотно-часових елементів із заданим видом внутрішньої маніпуляції кожного частотно-часового елементу. Остаточне формування сигналів фізичного рівня здійснюється в передавачі.

Спрощена структурна схема приймальної частини системи бездротового доступу, фізичний рівень якої побудований на основі застосування багаточастотних кодових конструкцій без збігу частотно-часових елементів, наведена на рис. 2. Вона складається з таких частин: приймач, декодер Ріда-Соломона, кодер ЧЧП, демодулятор OFDM-FHSS, пристрій оцінки каналу.

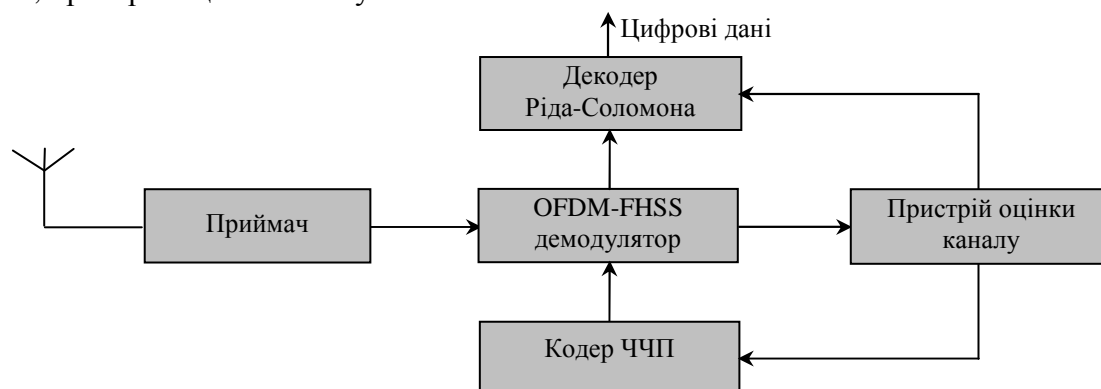


Рис. 2. Спрощена структурна схема приймальної частини системи бездротового доступу

Радіосигнал фізичного рівня приймається антеною і поступає на вхід приймача, який здійснює його обробку та перетворює до вигляду, узгодженого з входом модулятора. З виходу приймача сигнал поступає на вхід демодулятора OFDM-FHSS, в якому здійснюється відновлення цифрових даних, які декодуються декодером Ріда-Соломона до звичайного вигляду. Пристрій оцінки каналу по переданій тестовій послідовності здійснює її порівняння з метою оцінювання стану каналу зв'язку та визначення його частотної характеристики. За результатами оцінювання частотної характеристики каналу здійснюється визначення значень відношень сигнал/завада. Результати цього оцінювання по зворотному каналу надходять на пристрій керування передавальною частиною. Також пристрій оцінки з тестової послідовності визначає параметри коду частотно-часових послідовностей і параметри коду Ріда-Соломона й надає керуючі команди кодеру ЧЧП та декодеру Ріда-Соломона на встановлення відповідних параметрів.

Структурна схема модулятора та демодулятора OFDM-FHSS показана на рис. 3.

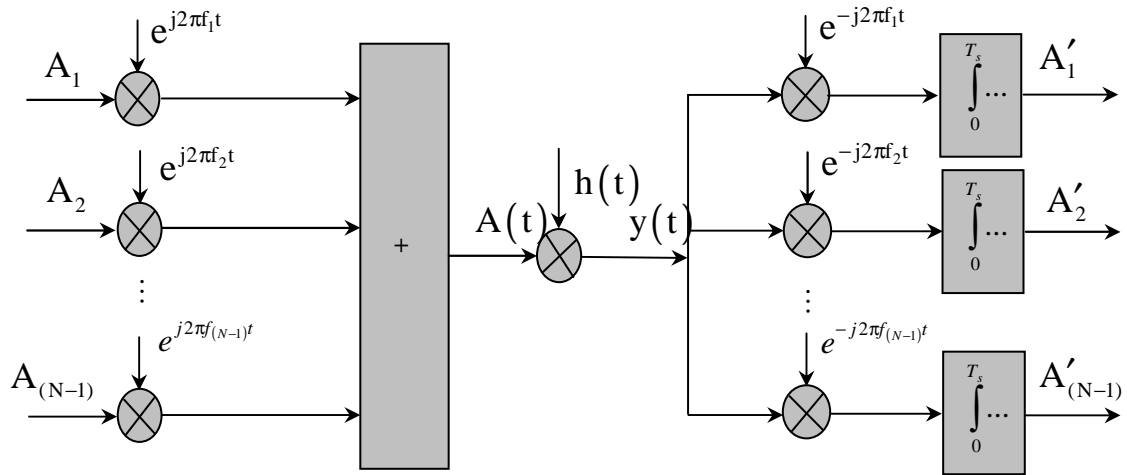


Рис. 3. Структурна схема модулятора та демодулятора OFDM-FHSS

Функції OFDM-FHSS модулятора зводяться до формування складового неперервного сигналу, що містить  $N$  піднесучих, які модулюються інформаційними символами з заданим маніпуляційним кодом на інтервалі  $T_{\text{OFDM-FHSS}}$ :

$$A(t) = \sum_{k=1}^{N-1} A_k e^{j2\pi k \Delta f_{\text{OFDM-FHSS}} t}, \quad (2)$$

де  $N$  – кількість піднесучих,  $A_k$  – комплексний модулюючий символ (MPSK або MQAM), який передається на  $k$ -й піднесучій  $e^{j2\pi k \Delta f_{\text{OFDM-FHSS}} t}$ ,  $\Delta f_{\text{OFDM-FHSS}} = 1/T_{\text{OFDM-FHSS}}$  – частота слідування символів,  $T_{\text{OFDM-FHSS}}$  – тривалість символу.

Реалізація функцій OFDM-модулятора на базі цифрового процесора швидкого перетворення Фур'є передбачає перехід від безперервного часу до дискретного ( $t = nT_d$ ), при цьому вираз (2) набуде вигляду:

$$A(nT_d) = \sum_{k=1}^{N-1} A_k e^{j2\pi k \frac{n}{N}}, \quad n = \overline{1, N-1}. \quad (3)$$

Можна представити  $A(nT_d)$  як залежність від  $n$ ,  $A(n)$ , і тоді (3) представимо як:

$$A(n) = W^{-1} A_k, \quad k, n = \overline{0, N-1}, \quad (4)$$

де  $W$  – це матриця розміру  $(N-1) \times (N-1)$  дискретного перетворення Фур'є з елементами:

$$[W]_{k,n} = e^{-j2\pi k n / N}, \quad k, n = \overline{1, (N-1)},$$

$$W = \begin{bmatrix} e^{-j2\pi/N} & e^{-j4\pi/N} & \dots & e^{-j2\pi(N-1)/N} \\ \vdots & \vdots & \vdots & \vdots \\ e^{-j2\pi(N-2)/N} & e^{-j4\pi(N-2)/N} & \dots & e^{-j2\pi(N-1)(N-2)/N} \\ e^{-j2\pi(N-1)/N} & e^{-j4\pi(N-1)/N} & \dots & e^{-j2\pi(N-1)(N-1)/N} \end{bmatrix}.$$

На приймальній стороні відбуваються такі перетворення:

$$A'(n) = \frac{1}{T_d} \int_0^{T_s} [A(t) + n(t)] e^{-j2\pi n \Delta f_{\text{OFDM-FHSS}} t} dt, \quad n = \overline{1, N-1}. \quad (5)$$

Елементи матриці кодів частот  $K(i, k)$ , де  $i$  – номер строки, а  $k$  – номер стовпця, визначаються виразом (1). При цьому процес знаходження значень частот багаточастотних кодових конструкцій без збігу частотно-часових елементів описується таким виразом:

$$f(i, k) = f_1 + [K(i, k) - 1]\Delta f_p, \quad (6)$$

де  $f_1$  – найменше значення несучої частоти сигналу, а  $\Delta f_p$  – розносу між найближчими значеннями несучих частот.

Очевидно, що у ході аналізу багаточастотних кодових конструкцій без збігу частотно-часових елементів доцільно у його часовому представленні використовувати не  $f_1$ , а значення центральної частоти  $f_0$ . Величину  $\Delta f_d = \Delta f_p/2$  – назвемо девіацією частоти, в такому випадку довільне значення частоти багаточастотних кодових конструкцій без збігу частотно-часових елементів доцільно можливо записати:

$$f(i, k) = f_0 + C(i, k)\Delta f_d, \quad (7)$$

де  $C(i, k)$  – деякий багатопозиційний первинний сигнал, який однозначно визначається матрицею кодів частот  $K(i, k)$ . При цьому матриці кодів частот буде відповідати матриця первинного, багатопозиційного сигналу. Для довільного співвідношення між  $K(i, k)$  і  $C(i, k)$  визначається вираз:

$$C(i, k) = 2K(i, k) - M - 1. \quad (8)$$

З урахуванням викладеного,  $i$ -та реалізація багаточастотних кодових конструкцій без збігу частотно-часових елементів може бути представлена у вигляді:

$$A_i(t) = \sum_{k=1}^M a(i, k) \sin[2\pi(f_0 + C(i, k)\Delta f_d)t + \varphi(i, k)], \quad (9)$$

де  $(k-1)\tau_0 \leq t \leq k\tau_0$ ,  $i = 1, 2, \dots, M$ ;

$a(i, k)$ ,  $\varphi(i, k)$  – миттєва амплітуда і миттєва фаза сигналу відповідно.

Якщо (9) представити в експоненціальній формі, то отримаємо:

$$A_i(t) = \sum_{k=1}^M a(i, k) e^{-j2\pi(f_0 + C(i, k)\Delta f_d)t + \varphi(i, k)}. \quad (10)$$

Враховуючи (3), (4) та (10), при переході від безперервного часу до дискретного ( $t = nT_d$ ,  $f_0 = \frac{N(M+1)}{2T_d}$ ,  $\Delta f_d = \frac{N}{2T_d}$ ), на виході цифрового процесора швидкого перетворення Фур'є одна послідовність багаточастотної кодової конструкції без збігу частотно-часових елементів буде описуватися виразом:

$$A_i(n) = \sum_{k=1}^{N-1} a(i, k) e^{j2\pi(\frac{N(M+1)}{2T_d} + C(i, k)\frac{N}{2T_d})nT_d + \varphi(i, k)} = \sum_{k=1}^{N-1} a(i, k) e^{j\pi n((M+1) + C(i, k)) + \varphi(i, k)}, \quad (11)$$

де  $n = \overline{1, N-1}$ ,  $i = \overline{1, M}$ .

З (11) можемо знайти, що на виході OFDM-FHSS модулятора груповий сигнал у вигляді базису багаточастотних кодових конструкцій без збігу частотно-часових елементів буде визначатися таким чином:

$$A(n) = \sum_{i=1}^M \sum_{k=1}^{N-1} a(i, k) e^{j\pi n((M+1) + C(i, k)) + \varphi(i, k)}, \quad (12)$$

де  $n = \overline{1, N-1}$ .

Вираз (12) описує структуру радіоінтерфейсу фізичного рівня систем бездротового доступу, що використовують технологію OFDM з розподілом частот для передачі інформаційних потоків так, що при формуванні сигналів усувається можливість збігу частотно-часових елементів інформаційних послідовностей. На прийомній стороні під час

оброблення таких сигналів, відбуваються процеси зворотного перетворення. Детермінованість частотно-часових послідовностей, що сформовані за допомогою розробленого способу, дозволяє використовувати під час прийому таких сигналів кореляційні методи обробки і тим самим робить можливим усунення захисного інтервалу між символами повідомлення.

**Висновки.** Розроблена технологія побудови передавальної й приймальної частини систем бездротового доступу, фізичний рівень яких сформований на основі застосування багаточастотних кодових конструкцій без збігу частотно-часових елементів, дозволяє за рахунок використання на фізичному рівні частотно-часового кодування збільшити швидкість передачі інформації при заданій достовірності, тим самим підвищити інформаційну ефективність систем бездротового доступу.

Виведені нові аналітичні вирази дозволяють без значних складностей на практиці програмним або апаратно-програмним методами реалізувати розроблену технологію.

Оцінювання, проведене в роботі [3], підтверджує доцільність впровадження розробленої технології в системах бездротового доступу, які на фізичному рівні використовують складні багаточастотні сигнальні конструкції.

#### Список використаних джерел

1. Яриловець А. В. Аналіз стану та перспективи розвитку телекомунікаційних мереж / А. В. Яриловець, С. В. Зайцев, В. Д. Назарук // Вісник Черніг. держ. технол. ун-ту. – 2012. – № 2 (57). – С. 155–165.
2. Яриловець А. В. Алгоритм побудови оптимальних частотно-часових сигнальних конструкцій / А. В. Яриловець, В. Д. Назарук, С. В. Зайцев // Математичні машини і системи. – 2012. – № 4. – С. 94–102.
3. Яриловець А. В. Оцінка ефективності інформаційної технології для систем безпроводового доступу, побудованої на основі оптимальних ортогональних багаточастотних сигнальних конструкцій / А. В. Яриловець, В. Д. Назарук, С. В. Зайцев // Математичні машини і системи. – 2014. – № 2. – С. 51–58.

УДК 650.1

**А.А. Задорожний**, асистент

Черниговский национальный технологический университет, г. Чернигов, Украина

#### КЛАССИФИКАЦИЯ И МЕТОДЫ УСТРАНЕНИЯ НЕОПРЕДЕЛЕННОСТЕЙ В МОДЕЛЯХ ПРИ ИНДУКТИВНОМ И ДЕДУКТИВНОМ ПОДХОДАХ К ИХ СОЗДАНИЮ

**А.О. Задорожний**, асистент

Чернігівський національний технологічний університет, м. Чернігів, Україна

#### КЛАСИФІКАЦІЯ І МЕТОДИ УСУНЕННЯ НЕВИЗНАЧЕНОСТЕЙ У МОДЕЛЯХ ПРИ ІНДУКТИВНОМУ І ДЕДУКТИВНОМУ ПІДХОДАХ ДО ЇХ СТВОРЕННЯ

**Artem Zadorozhniy**, assistant

Chernigov National Technological University, Chernigov, Ukraine

#### CLASSIFICATION AND METHODS FOR RESOLUTIONS OF INDETERMINACIES IN THE MODELS CREATED WITH INDUCTIVE AND DEDUCTIVE APPROACHES

*Проведен анализ неопределенностей, которые могут возникать при создании моделей процессов и систем. Рассмотрены существующие классификации неопределенностей и предложена расширенная классификация, которая включает не только неопределенности, связанные данными и внутренними состояниями модели, но и неопределенности, связанные с жизненным циклом построения модели.*

**Ключевые слова:** неопределенность, индуктивный подход, дедуктивный подход, жизненный цикл модели.

*Проведено аналіз невизначеностей, що можуть виникати при створенні моделей процесів і систем. Розглянуто наявні класифікації невизначеностей та запропоновано розширену класифікацію, що включає не тільки невизначено-*