

В.І. Кальченко, д-р техн. наук

О.С. Следнікова, асистент

Д.В. Кальченко, студент

Чернігівський національний технологічний університет, м. Чернігів, Україна

3D-МОДЕЛЮВАННЯ ІНСТРУМЕНТІВ, ПРОЦЕСУ ЗНЯТТЯ ПРИПУСКУ ТА ФОРМОУТВОРЕННЯ ПІД ЧАС ШЛІФУВАННЯ ЗІ СХРЕЩЕНИМИ ОСЯМИ ТОРОВОЇ ПОВЕРХНІ І КРУГА

В.И. Кальченко, д-р техн. наук

Е.С. Следникова, ассистент

Д.В. Кальченко, студент

Черниговский национальный технологический университет, г. Чернигов, Украина

3D-МОДЕЛИРОВАНИЕ ИНСТРУМЕНТОВ, ПРОЦЕССА СНЯТИЯ ПРИПУСКА И ФОРМООБРАЗОВАНИЯ ПРИ ШЛИФОВАНИИ СО СКРЕЩИВАЮЩИМИСЯ ОСЯМИ ТОРОВОЙ ПОВЕРХНОСТИ И КРУГА

Vitalii Kalchenko, Doctor of Technical Sciences

Olena Sliednikova, assistant

Dmytro Kalchenko, student

Chernihiv National University of Technology, Chernihiv, Ukraine

3D-MODELING OF TOOL, THE PROCESS OF REMOVAL OF ALLOWANCE AND FORMATION IN GRINDING WITH CROSSED AXES OF TORUS SURFACE AND CIRCLES

Запропоновано трьохмірне геометричне моделювання інструментів, зняття припуску та формоутворення торових поверхонь. Шліфування деталі виконується профільованим шліфувальним кругом зі схрещеними осями його та деталі. Досліджено вплив кута повороту інструменту на точність формоутворення у розроблених способах оброблення увігнутих поверхонь деталей.

***Ключові слова:** трьохмірне геометричне моделювання, поверхня деталі з профілем у вигляді дуги кола, формоутворення, шліфувальний круг, орієнтація інструменту, схрещені осі.*

Предложено трехмерное геометрическое моделирование инструментов, снятия припуска и формообразования обрабатываемых поверхностей с профилем в виде дуги окружности. Шлифование детали выполняется профилированным шлифовальным кругом со скрещивающимися осями его и детали. Исследовано влияние угла поворота инструмента на точность формообразования в разработанных способах обработки вогнутых поверхностей деталей.

***Ключевые слова:** трехмерное геометрическое моделирование, поверхность детали с профилем в виде дуги окружности, формообразование, шлифовальный круг, ориентация инструмента, скрещенные оси.*

A proposed three dimensional geometric modeling tools, and the stock removal work surfaces forming a profile in the form of a circular arc. Grinding parts performed profiled grinding well with crossed axe and its parts. The influence of the angle of rotation of the tool on the accuracy in shaping the developed processing methods concave surfaces of the parts.

***Key words:** three-dimensional geometric modeling, surface parts with a profile in the form of a circular arc forming, grinding wheel, the orientation of the tool axis crossed.*

Постановка проблеми. Наявна тенденція розвитку трьохмірного геометричного моделювання у країнах, де розвинене машинобудування. Однак сучасні 3D-моделі недостатньо враховують особливості інструментів з надтвердих матеріалів та зняття припуску в процесі шліфування. В умовах, коли вітчизняне машинобудування прагне стати конкурентоспроможним та високоефективним, ця проблема набуває народногосподарського значення.

У сучасному машинобудуванні широко використовуються деталі, які мають високоточні поверхні з профілем у вигляді дуги окружності, наприклад, внутрішні кільця кулькопідшипників, барабани стрічкових машин, шківні ремінних передач, натяжні ролики, валки трубопрокатних станів. До робочих поверхонь цих деталей висуваються високі вимоги як за геометричною точністю, так і за якістю оброблення. Кінцева якість таких деталей визначається абразивним шліфуванням.

Найбільш продуктивним способом шліфування поверхонь обертання з профілем у вигляді дуги окружності є формоутворення методом копіювання. Зняття припуску методом

копіювання відбувається за рахунок поперечного переміщення круга у площині, яка проходить через осі обертання його і деталі. Цей метод високоефективний, йому притаманна простота формуютьуючих рухів. При цьому товщина шару, що зрізається, вздовж профілю абразивного інструменту, в результаті чого виникає нерівномірне зношення [14]. Також різна продуктивність оброблення у процесі врізання, максимальне значення подачі, а оберт при цьому визначається в момент формоутворення центральної точки профілю [2].

Розроблення нових взаємопов'язаних модульних 3D-моделей інструментів, зняття припуску та формоутворення, які описують процес шліфування зі схрещеними осями увігнутої поверхні деталі і круга, їх дослідження сприятимуть створенню нових високоефективних способів шліфування та їх впровадженню у промисловість.

Аналіз досліджень і публікацій. У роботі [7] у процесі зняття припуску глибина різання, площа контакту круга з деталлю змінюються за координатою оброблення профілю. Це знижує продуктивність і точність оброблення.

У роботах [3; 4] наведені 3D-моделі формоутворення поверхонь і проектування інструментів під час оброблення різанням без розгляду оптимізації кута повороту шліфувального круга.

Вперше модульне 3D-моделювання формуютьуючих систем шліфувальних верстатів, інструментів та оброблюваних поверхонь наведено в роботі [8], де показано переваги модульного 3D-моделювання. В монографії [1] показано ієрархію узагальнюючих модульних 3D-моделей і сфери їх використання. Однак у роботах [1; 8; 13] проаналізовано оптимізацію кута повороту інструменту під час оброблення поверхонь деталей з профілем у вигляді дуги кола.

Виділення не вирішених раніше частин загальної проблеми. Відсутність оптимізації кута повороту під час оброблення поверхонь деталей у вигляді дуги кола.

Мета статті. Головною метою цієї роботи є створення трьохмірної геометричної моделі, яка описує інструмент, зняття припуску та формоутворення поверхонь деталей з профілем у вигляді дуги кола та оптимізація кута нахилу під час оброблення цих деталей. Це дозволить за загальним алгоритмом аналізувати процеси зняття припуску та формоутворення, розробити нові способи і на їх основі створити високоефективні технології шліфування різних поверхонь деталей з профілем у вигляді дуги кола.

Виклад основного матеріалу. На рис. 1, а зображено формоутворення жолоба, при цьому радіус профілю шліфувального круга R_k дорівнює радіусу жолоба R_d . Знімання припуску отримують за рахунок поперечної подачі S_n . Величина врізання l більша припуску δ , вона залежить від кута α , зі збільшенням якого величина врізання зростає.

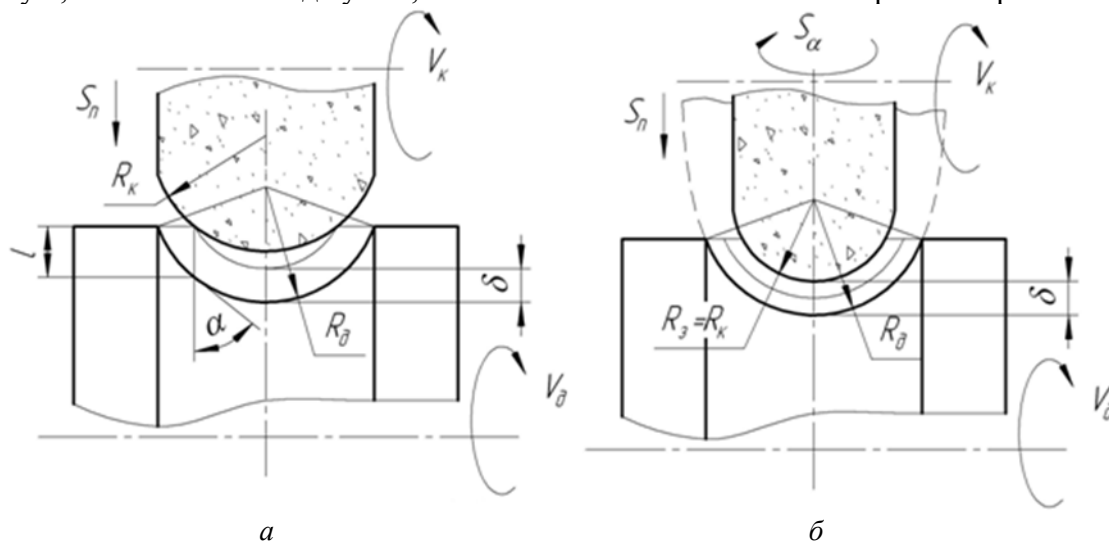


Рис. 1. Наявні методи оброблення торового жолоба

На рис. 1, б зображено формоутворення жолоба з поворотом шліфувального круга навколо нормалі. Знімання припуску здійснюється за рахунок поперечної подачі S_p і повороту шліфувального круга навколо нормалі S_α . Поворот шліфувального круга вибирають з умови, що після його правки радіус осевого профілю круга R_k повинен дорівнювати чи бути менше радіуса заготовки. При цьому спочатку вісь обертання круга і вісь гвинта лежать в одній площині. Круг підводять до дотику з заготовкою, при цьому круг по всьому профілю дотикається до радіуса заготовки. Оброблення ведеться на верстатах з ЧПК, причому при поперечній подачі синхронно здійснюється поворот таким чином, щоб знімання припуску здійснювалось по еквідистантних кривих. При цьому величина врізання l дорівнює припуску δ .

Схема оброблення наведена на рис. 2. Вона включає оброблюваний жолоб і шліфувальний круг, повернутий навколо осі у на кут α (для старого способу $\alpha=0$).

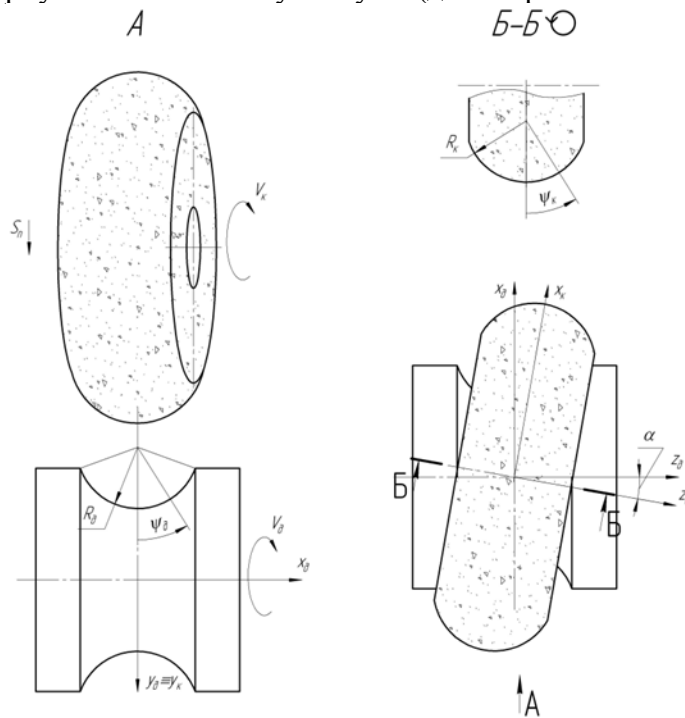


Рис. 2. Схема шліфування поверхні деталі з профілем у вигляді дуги кола

Для розроблення трьохмірної геометричної моделі зняття припуску та точності формоутворення під час шліфування поверхні деталі з профілем у вигляді дуги кола необхідно описати інструментальну поверхню.

Трьохмірна геометрична модель поверхні деталі з профілем у вигляді дуги кола описується матрицями, які обумовлюються наявністю таких параметрів: θ_d – кут повороту навколо осі O_dZ_d обертання деталі; R_d – відстань від центра профілю до осі обертання деталі; ψ_d – кут повороту навколо осі O_dX_d ; ρ_d – радіус профілю деталі.

У трьохмірних геометричних моделях використовуються однокоординатні матриці $M_1, M_2, M_3, M_4, M_5, M_6$, які описують переміщення вздовж напрямків X_d, Y_d, Z_d та повороти навколо осей O_dX_d, O_dY_d, O_dZ_d .

$$\bar{r}_d = M_6(\theta_d) \cdot M_2(R_d) \cdot M_4(\psi_d) \cdot M_2(\rho_d) \cdot \bar{e}^d, \tag{1}$$

де $\bar{e}^d = (0,0,0,1)^T$ – радіус-вектор початкової точки.

Радіус-вектор інструменту можна представити як добуток однокоординатних матриць

$$\bar{r}_i = M_6(\theta_i) \cdot M_2(R_i) \cdot M_4(\psi_i) \cdot M_2(\rho_i) \cdot \bar{e}^i, \tag{2}$$

де \bar{r}_i – радіус-вектор поверхні круга;

θ_i – кут повороту навколо осі O_iZ_i обертання інструменту;

R_i – відстань від центра профілю інструменту до його осі обертання;

ψ_i – кут повороту навколо осі O_iX_i ;

ρ_i – радіус профілю кола.

Номинальна поверхня поверхні деталі з профілем у вигляді дуги кола описується радіусом-вектором шліфувального круга, сферичним модулем орієнтації та сферичним модулем формоутворення, тобто матрицю переходу M_{i0} :

$$\bar{r}_{i0} = M_{i0} \cdot r_i, \quad (3)$$

$$M_{i0} = M_6(\theta_0) \cdot M_2(y_c) \cdot M_5(\alpha_i), \quad (4)$$

де θ_0 – кут повороту системи координат деталі відносно осі обертання інструменту;

y_c – відстань між осями обертання інструменту і деталі;

α_i – кут повороту круга відносно осі, що перпендикулярна осям обертання деталі й інструменту, і проходить через центр профілю радіуса ρ_i .

Враховуючи формули (2), (3), (4), рівняння обробленої поверхні має вигляд:

$$\bar{r}_{i0} = M_6(\theta_0) \cdot M_2(y_c) \cdot M_5(\alpha_i) \cdot M_6(\theta_i) \cdot M_2(R_i) \cdot M_4(\psi_i) \cdot M_2(\rho_i) \cdot \bar{e}^4. \quad (5)$$

Для профілювання круга необхідно скласти рівняння, що визначає лінію контакту

$$\bar{V} \cdot \bar{n} = 0, \quad (6)$$

де \bar{V} – вектор швидкості відносного руху випуклої торової поверхні деталі в системі координат круга;

\bar{n} – одиничний вектор нормалі до поверхні деталі [12].

Вектор нормалі дорівнює векторному добутку векторів дотичних до поверхні деталі. Для їхнього визначення необхідно диференціювати радіус-вектор поверхні деталі за обома параметрами θ_{i0} і ϕ_{i0} . Для знаходження вектора \bar{V}_{i0} відносної швидкості необхідно перенесений радіус-вектор $\bar{r}_{i0}(\theta_{i0}, \phi_{i0})$ (1) поверхні деталі в систему координат круга диференціювати його за часом.

Таким чином, рівняння (7) можна представити у вигляді

$$\left(\frac{\partial \bar{r}_{i0}}{\partial \psi_i} \cdot \frac{\partial \bar{r}_{i0}}{\partial \theta_i} \right) \cdot \frac{\partial \bar{r}_{i0}}{\partial \theta_0} = 0, \quad (7)$$

де $\frac{\partial \bar{r}_{i0}}{\partial \psi_i} \cdot \frac{\partial \bar{r}_{i0}}{\partial \theta_i} = \bar{n}$ – вектор нормалі до інструментальної поверхні в точці з координатами ψ та θ_i ;

$\frac{\partial \bar{r}_{i0}}{\partial \theta_0} = \bar{V}$ – вектор швидкості руху інструменту відносно деталі.

У рівнянні (5) кутовий параметр θ_i єдиний, який змінюється у процесі оброблення, тому під час визначення вектора відносної швидкості радіус-вектор деталі необхідно диференціювати за параметром θ_i . Швидкість руху деталі відносно круга визначається через матрицю переходу з системи координат деталі в систему координат інструменту

$$\frac{\partial \bar{r}_{i0}}{\partial \theta_0} = \frac{\partial M_6(\theta_i)}{\partial \theta_i} \cdot \frac{\partial \theta_i}{\partial \theta_0} \cdot M_{i0}, \quad (8)$$

де $\frac{\partial \theta_i}{\partial \theta_0} = \omega_{i0}$ – кутова швидкість обертання деталі відносно осі круга.

TECHNICAL SCIENCES AND TECHNOLOGIES

Під час зняття припуску лінія контакту обертається навколо осі деталі за спіраллю Архімеда. Поточна поверхня заготовки утворюється у вигляді випуклого тора перемінного профілю з поточним по координаті оброблення радіусом.

Оброблення поверхонь деталей з профілем у вигляді дуг кола орієнтованим шліфувальним кругом буде проводитись з похибкою, яка зумовлена невідповідністю радіусів профілю тора і проекції лінії контакту на осьову площину, що проходить через точку контакту на гребні торової поверхні. Таким чином, оброблення поверхні буде проводитись за допомогою послідовного уточнення: максимальна похибка оброблення буде проявлятися на перших значеннях і поступово буде зменшуватися з кожним наступним врізанням.

Знаходимо лінію контакту деталі та шліфувального круга (рис. 2) за допомогою програмного блока $N\psi$ – кількість ділянок, на які ділимо лінію контакту, ψ_{min} , ψ_{max} – кут початку та кінця лінії контакту відповідно.

$$N\psi := 20 \quad \psi_{min} := -\tau \quad \psi_{max} := \tau$$

```

PhiPsi := | theta <- 0
           | for j ∈ 0.. Npsi
           |   | psi <- psi_min + (psi_max - psi_min) / j
           |   | Theta <- root(N(0, theta, psi, 0, alpha) * V(0, theta, psi, 0, alpha), theta)
           |   | M<sup>j+1</sup> <- (psi)
           |   | M<sup>T</sup>
    
```

	1	2
1	-70	1.52·10 ⁻³
2	-63	1.52·10 ⁻³
3	-56	1.52·10 ⁻³
4	-49	1.52·10 ⁻³
5	-42	1.52·10 ⁻³
6	-35	1.52·10 ⁻³
7	-28	1.52·10 ⁻³
8	-21	1.52·10 ⁻³
9	-14	1.52·10 ⁻³
10	-7	1.52·10 ⁻³
11	0	1.52·10 ⁻³
12	7	1.52·10 ⁻³
13	14	1.52·10 ⁻³
14	21	1.52·10 ⁻³
15	28	1.52·10 ⁻³
16	35	...

deg

Розрахунок лінії контакту деталі і шліфувального круга проводився за методикою, описаною у праці [9]. На рис. 3, а зображено лінію контакту круга без орієнтації, на рис. 3, б, в – з орієнтацією.

$$\Phi(\psi) := \text{interp}(\text{cspline}(\Phi_{\psi}^{(1)}, \Phi_{\psi}^{(2)}), \Phi_{\psi}^{(1)}, \Phi_{\psi}^{(2)}, \psi) \quad \psi := \psi_{min}, \psi_{min} + 0.001 \dots \psi_{max}$$

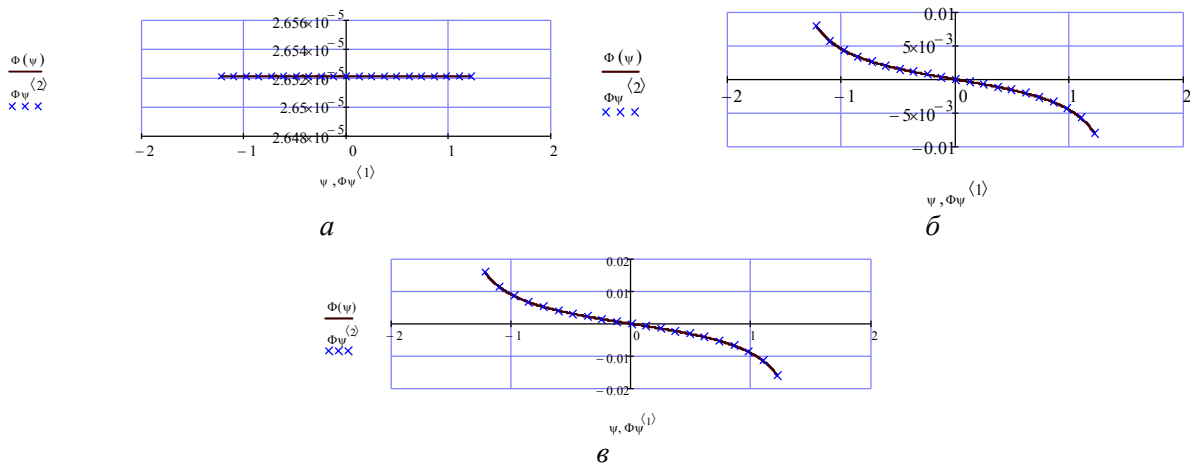


Рис. 3. Лінія контакту:
а – при куті орієнтації 0°; б – 1°; в – 2°

Для побудови трьохмірної моделі запишемо рівняння для знаходження лінії контакту обробленої деталі та шліфувального круга.

Лінія контакту шліфувального круга з деталлю:

$$Lk(\psi) := r_{id}(0, \Phi(\psi), \psi, 0, \alpha). \tag{9}$$

Поверхню деталі отримаємо, додаючи параметр обертання деталі θ :

$$\text{Det}(\theta, \psi) := r_{id}(\theta, \Phi(\psi), \psi, 0, \alpha). \quad (10)$$

Поверхня шліфувального круга в початковому положенні:

$$\text{Kruh}(\phi, \psi) := r_{id}(0, \phi, \psi, 0, \alpha). \quad (11)$$

Пляма контакту являє собою область, обмежену лінією контакту і лінією перетину шліфувального круга, зміщеного на величину подачі, з заготовкою. Плями контакту для старого і нового способів шліфування наведені на рис. 4. Пляма контакту під час шліфування неорієнтованим інструментом зображена на рис. 4, *а*, орієнтованим – рис. 4, *б*, *в*.

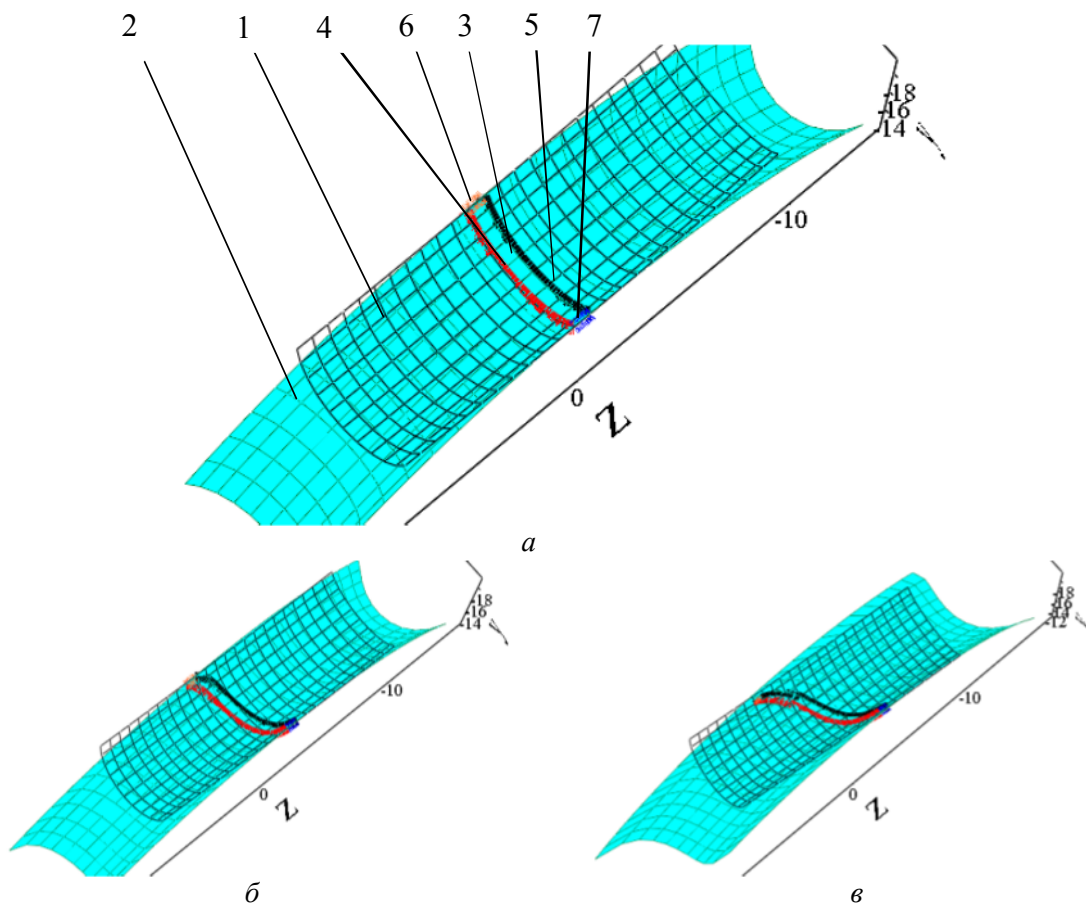


Рис. 4. Пляма контакту залежно від кута орієнтації шліфувального круга:

1 – шліфувальний круг; 2 – деталь; 3 – пляма контакту; 4 – лінія контакту; 5 – лінія перетину шліфувального круга і заготовки (лінія виходу шліфувального круга з припуску); 6, 7 – лінії перетину шліфувального круга з зовнішнім циліндром заготовки

За допомогою програми Mathcad побудуємо профіль обробленої деталі (рис. 5).

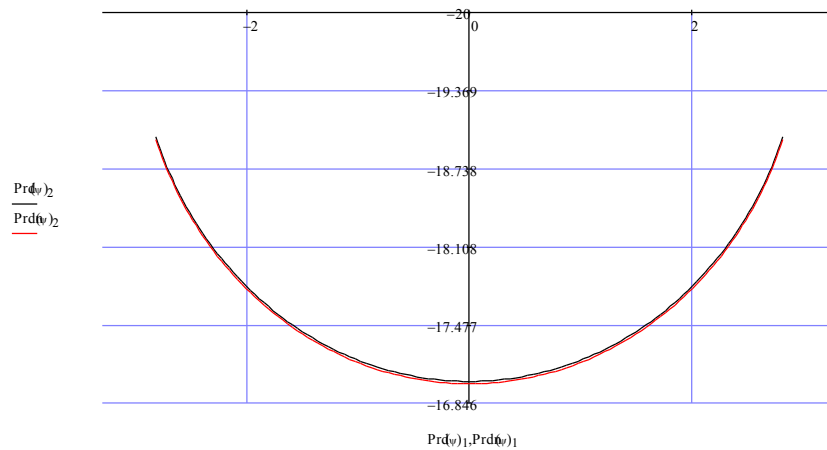


Рис. 5. Профіль деталі

Похибка торця δ описується рівнянням (12).

$$\delta(\psi) = \sqrt{(\text{Pr } d(\psi)_1)^2 + (\text{Pr } d(\psi)_2)^2} - \sqrt{(\text{Pr } dn(\psi)_1)^2 + (\text{Pr } dn(\psi)_2)^2}, \quad (12)$$

де $\text{Pr } d(\psi)_1, \text{Pr } d(\psi)_2$ – координати профілю деталі за відсутності похибки вздовж осей X та Y відповідно;

$\text{Pr } dn(\psi)_1, \text{Pr } dn(\psi)_2$ – координати профілю деталі під час оброблення орієнтованим інструментом вздовж осей X та Y відповідно.

Графік залежності похибки оброблення від кута орієнтації деталі зображено на рис. 6.

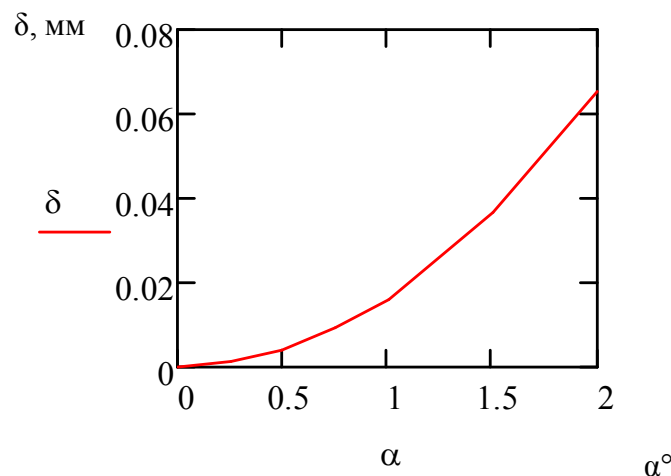


Рис. 6. Графік залежності похибки оброблення від кута орієнтації круга

Як бачимо з графіка, зі збільшенням кута орієнтації деталі похибка оброблення зростає. Залежно від потрібної точності оброблення обираємо кут повороту шліфувального круга.

Висновки. Запропоновано трьохмірне геометричне моделювання інструментів, зняття припуску та формоутворення поверхонь деталей з профілем у вигляді дуги кола.

З аналізу моделей розроблені нові способи шліфування увігнутих поверхонь кругом з профілем у вигляді дуги кола, радіус якого менший радіуса цих поверхонь, де у процесі оброблення відбувається орієнтація шліфувального круга. Потрібний кут нахилу шліфувального круга обирається залежно від допустимої похибки та розмірів інструменту. Круг повертається на кут, що забезпечить постійну глибину різання за коорди-

натою оброблення та зняття припуску за еквідистантними кривими, що підвищить продуктивність оброблення.

Список використаних джерел

1. *Грабченко А. И.* Шлифование со скрещивающимися осями инструмента и детали : монография / А. И. Грабченко, В. И. Кальченко, В. В. Кальченко. – Чернигов : ЧДТУ, 2009. – 256 с.
2. *Григорьян Г. Д.* Обеспечение стабильности профиля резьбы ходовых винтов качения / Г. Д. Григорьян, В. Н. Мухортов // Станки и инструмент. – 1986. – № 12. – С. 23–24.
3. *Кальченко В. В.* Модульне 3D моделювання зняття припуску і формоутворення випуклих торових поверхонь зі скрещеними осями інструмента і деталі / В. В. Кальченко, А. М. Єрошенко // Наукові нотатки : збірник. – Луцьк : Луцький державний технічний університет, 2009. – № 24. – С. 230–238.
4. *Кальченко В. В.* Модульное 3D моделирование шлифования наружных торовых поверхностей со скрещивающимися осями круга и детали / В. В. Кальченко, А. М. Ерошенко // Учёные записки Крымского инженерно-педагогического университета : сборник. – Симферополь : КИПУ, 2008. – № 16. – С. 30–33.
5. *Кальченко В. В.* Наукові основи ефективного шліфування зі скрещеними осями абразивного інструменту та деталі : дис. ... д-ра техн. наук / В. В. Кальченко. – Х. : НТУ «ХП», 2006. – 489 с.
6. *Кальченко В. И.* Повышение производительности и точности шлифования со скрещивающимися осями эльборового круга и ступенчатого валика / В. И. Кальченко, Н. Н. Погиба, Д. В. Кальченко // Резание и инструмент в технологических системах : Межд. научн.-техн. сб. – Х. : НТУ «ХПИ», 2011. – Вып. 80. – С. 131–140.
7. *Кальченко В. И.* Шлифование криволинейных поверхностей крупногабаритных деталей / В. И. Кальченко. – М. : Машиностроение, 1979. – 160 с.
8. *Кальченко В. І.* Глибинне кругле шліфування зі скрещеними осями деталі і круга / В. І. Кальченко, В. В. Кальченко, М. А. Дмитренко // Вісник Чернігівського державного технологічного університету. – Чернігів, 2009. – № 37. – С. 64–72.
9. *Кальченко В. І.* Модульне 3D-моделювання інструментів, процесу зняття припуску та формоутворення при шліфуванні зі скрещеними осями ступінчастого вала і круга / В. І. Кальченко, Д. В. Кальченко // Вісник Чернігівського державного технологічного університету. – 2013. – № 3 (67). – С. 91–99.
10. *Основи формоутворення поверхонь при механічній обробці* / Н. С. Равська, П. Р. Родин, Т. П. Ніколасенко, П. П. Мельничук. – Житомир : ЖІТІ, 2000. – 232 с.
11. *Перепелица Б. А.* Отображение аффинного пространства в теории формообразования поверхностей резанием / Б. А. Перепелица. – Х. : Вища школа, 1991. – 512 с.
12. *Равская Н. С.* Основы теории формообразования поверхностей при механической обработке / Н. С. Равская, П. Р. Родин // Вестник НТУУ «Киевский политехнический институт». Машиностроение. – 1998. – № 33. – С. 74–82.
13. *Решетов Д. Н.* Точность металлорежущих станков / Д. Н. Решетов, В. Т. Портман. – М. : Машиностроение, 1996. – 336 с.
14. *Эльянов Э. Д.* Шлифование в автоматическом цикле / Э. Д. Эльянов. – М. : Машиностроение, 1980. – 101 с.