

Євгеній Сахно, Сергій Пономаренко, Катерина Корнієць
**ПРОЕКТУВАННЯ НОВОЇ АВТОМАТИЧНОЇ СИСТЕМИ
ЖИВЛЕННЯ ГІДРОСТАТИЧНИХ ОПОР**

Актуальність теми дослідження. Розвиток технологічних систем вимагає від проектувальників автоматизувати робочі рухи машин та механізмів. В зв'язку з цим постає завдання автоматичної компенсації зазору в спряженні «вал-підшипник» при динамічній зміні зовнішнього навантаження на вал простими конструктивними засобами. Таке проектне рішення дозволяє проводити компенсацію величини зміщення в короткий час та з високою точністю, тим самим зменшуючи знос опорних шийок вала, що обертається в гідростатичній опорі.

Постановка проблеми. Одним з напрямків ефективного функціонування гідростатичних опор є автоматичне регулювання жорсткості та їх несучої здатності не змінюючи геометричні параметри підшипника. В зв'язку з цим постає задача підвищення експлуатаційних параметрів опор за рахунок вдосконалення конструктивних елементів гідростатичного вузла використовуючи нову конструкцію регулятора жорсткості.

Аналіз останніх досліджень і публікацій. Проблему створення нових систем живлення гідростатичних опор представлено в ряді наукових робіт. Так, визначено векторні поля швидкостей та поле статичного тиску в щілині гідроопори. Досліджено параметри в'язкого руху робочої рідини в щілині сферичної опори при струменевому регулюванні та визначено перспективи проектування гідростатичних опор для високошвидкісної механічної обробки деталей на металорізальних верстатах.

Виділення неосліджених частин загальної проблеми. При проектуванні систем автоматичного регулювання переміщень вала в гідроопорі під час змінних навантажень виникає проблема вдосконалення системи управління процесом компенсації масляного клину в сполученні «вал - підшипник ковзання», рішення якої дозволяє зменшити коливання, силове навантаження на вал та зношування опорних шийок.

Постановка завдання. Головним завданням даної роботи є розробка теоретичних підходів щодо проектування нової системи живлення гідростатичних опор для стабілізації положення вала при його зміщенні під навантаженням.

Виклад основного матеріалу. Для стабілізації зазору у гідроопорі пропонується нова система живлення з регулятором жорсткості, яка дозволяє здійснювати контроль переміщень вала при різних навантаженнях безпосередньо в точці його найбільшого зміщення, що дає можливість своєчасної автоматичної компенсації витрати мастила в опорі з підвищенням її жорсткості у моменти перевантажень. В запропонованому регуляторі існує основна і додаткова система подачі робочої рідини до карманів підшипника від одного насоса. В основній системі живлення, рідина подається до карманів опори, а в додатковій системі живлення опори подача рідини відбувається через отвори, виконані безпосередньо у перемичці підшипника.

Висновки відповідно до статті. В роботі наведено теоретичні основи проектування нової системи живлення гідростатичних опор. Проведено моделювання процесу формування швидкостей руху робочої рідини в перетині гідроопори при додатковій подачі робочої рідини в спряження «вал-підшипник». Визначено силу тиску робочої рідини, що виникає в клиновидній щілині підшипника. Побудовано залежності витрат рідини в кармані гідростатичної опори від зміщення вала під навантаженням та амплітуди його коливань.

Ключові слова: гідростатична опора; система живлення; швидкість рідини.

Постановка проблеми. Одним із напрямків ефективного функціонування гідростатичних опор (ГСО) є автоматичне регулювання жорсткості та їх несучої здатності не змінюючи геометричні параметри підшипника, тому що конструктивні особливості вузлів машини повинні відповідати встановленим нормативам. У зв'язку з цим постає завдання підвищення експлуатаційних параметрів опор за рахунок вдосконалення конструктивних елементів гідростатичного вузла, використовуючи нову конструкцію регулятора жорсткості ГСО [1,2].

Аналіз останніх досліджень і публікацій. Проблему створення нових систем живлення гідростатичних опор представлено в багатьох наукових працях. Так, у роботі [3] визначено векторні поля швидкостей та поле статичного тиску в щілині гідроопори. Досліджено параметри в'язкого руху робочої рідини в щілині сферичної опори при струменевому регулюванні. В роботах [4; 5] представлено систему автоматичного керування положенням шпинделя на основі регульованих радіальних гідростатичних підшипників. Розроблено лінеаризовану математичну модель системи та отримані характеристики її якості. Питання побудови динамічної моделі системи адаптивного керування точністю положення осі обертання шпинделя важкого токарного верстата на гідростатичних опорах досліджено в роботі [6]. У роботі [7] наведено перспективи проектування гідростатичних опор для високошвидкісної механічної обробки деталей на металорізальних верстатах.

Виділення не вирішених раніше частин загальної проблеми. При проектуванні систем автоматичного регулювання переміщень вала в гідроопорі під час змінних навантажень виникає проблема вдосконалення системи управління процесом компенсації масляного клину в сполученні «вал – підшипник ковзання», рішення якої дозволяє зменшити коливання, силове навантаження на вал та зношування опорних шийок. Ефективним підходом вирішення поставленої проблеми є застосування керованих опор, які поряд з високою жорсткістю і демпфуючою здатністю дозволяють управляти положенням вала під час роботи машини. При цьому геометричні параметри масляного шару в гідростатичній опорі визначають жорсткість і величину зношування опорних шийок, ступінь стабілізації положення осі обертання вала під впливом зовнішнього навантаження і додаткові витрати робочої рідини.

Мета статті. Головною метою цієї роботи є розробка теоретичних підходів щодо проектування нової системи живлення гідростатичних опор для стабілізації положення вала при його зміщенні під навантаженням.

Виклад основного матеріалу. Для стабілізації зазору δ у гідроопорі пропонується нова система живлення з регулятором жорсткості [1; 2], яка дозволяє здійснювати контроль переміщень вала при різних навантаженнях безпосередньо в точці його найбільшого зміщення (рис. 1, а), що дає можливість своєчасної автоматичної компенсації витрати масла у ГСО з підвищенням її жорсткості у моменти перевантажень. У запропонованому регуляторі існує основна і додаткова система подачі робочої рідини до карманів ГСО від одного насоса [2]. В основній системі живлення рідина подається до карманів опори, а в додатковій системі живлення опори подача рідини відбувається через отвори, виконані безпосередньо у перемичці підшипника.

Розглянемо процес обертання вала в гідроопорі (на рис. 1 представлена двухсекційна конструкція опори), де вал 3 під дією відцентрованих сил здійснює прецесійний рух. Унаслідок цього у спряженні «вал – секція гідроопори» формуються епюри швидкостей руху рідини, розподіл яких представлено на рис. 1. При зміщенні вала під навантаженням відбувається зменшення осьового зазору в опорі з δ_1 до δ_2 , і для уникнення металевих контактів між спряженими поверхнями в канали, що виконані в перемичках опори подається додатковий обсяг робочої рідини. Внаслідок цього відбувається зміна тиску на перемичках опори. В додаткові отвори опори пропонується подавати додаткові змінні витрати рідини $q_1 - q_4$, з тиском $p_1 - p_4$. При цьому слід мати на увазі, що $q_i \ll Q_i$, що виключає зміну нормального режиму роботи підшипника. Слід зазначити, що додатковий об'єм рідини подається короткочасно, і після стабілізації ударного навантаження подача рідини припиняється.

На рис. 1, б показано рух рідини через додатковий отвір, де епюра швидкості змінює свою форму і з'являються додаткові зони з протилежним напрямком руху робочої рідини. Слід зазначити, що виконання отворів у перемичці опори рекомендується під кутом γ_2 до опорної поверхні для зменшення турбулентних процесів у щілині гідроопори.

При з'єднанні потоків рідини формується «поверхня розділу» (зона III на рис. 1, б). Завдяки змішуванню потоків епюра швидкості змінює свою форму з перетину 1-1 до перетину 4-4, на дожині x_1 та вирівнюється на довжині x_2 і набуває «нормального вигляду» у перетині 4-4. Через поверхню розподілу передається енергія ΔE у зв'язку з наявністю сил тертя між окремими елементарними струмками, і створюються такі умови, за яких механічна енергія одного струменя передається іншому (сусідньому) струменю. При цьому відбувається «дифузія» механічної енергії через бічні поверхні струменів, і в результаті виникає потік енергії, що рухається впоперек потоку рідини. Наявність сил тертя в рідині обумовлює нерівномірний розподіл швидкостей у перетинах, передачу енергії рідини через поверхню розділу та дисипацію енергії, але для спрощення цих умов будемо вважати, що в межах розглянутої ділянки потоку рідина є ідеальною [8].

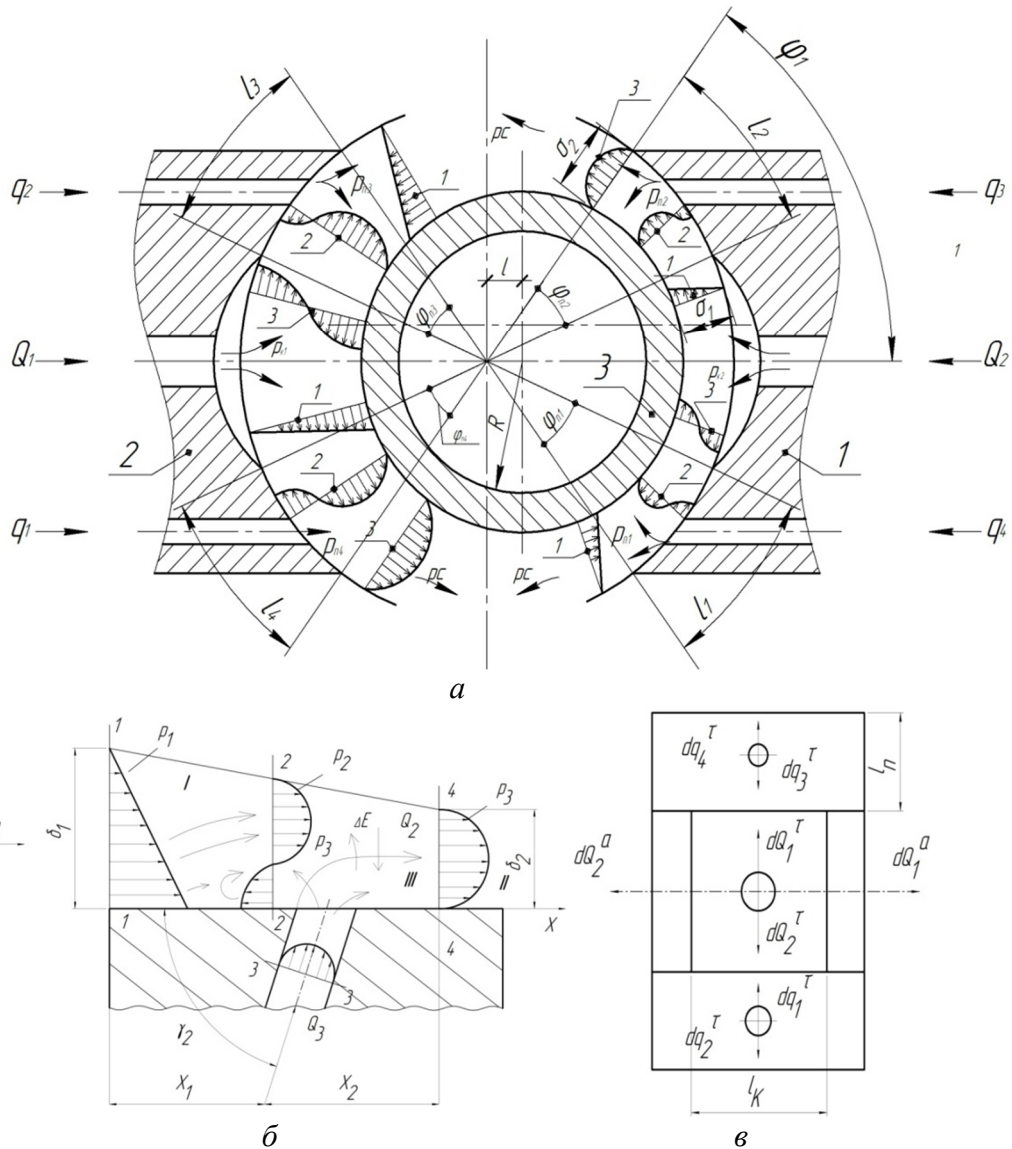


Рис. 1. Формування швидкостей руху робочої рідини в перетині гідроопори:
 а – розподіл швидкостей по зазору в перетині гідростатичної опори;
 б – формування швидкостей рідини на перемичках опори;
 в – розгортка кармана опори: $l_1-l_4, \varphi_{n1}-\varphi_{n4}$ – відповідно розміри та кути перемичок;
 1, 2, 3 – етори швидкості рідини уздовж щілини

Відповідно до цього припущення і закону збереження енергії можливо визначити таке енергетичне рівняння:

$$\gamma Q_1 H_{e1} + \gamma Q_3 H_{e3} = \gamma Q_2 H_{e2} \quad \text{чи} \quad Q_1 H_{e1} + Q_3 H_{e3} = Q_2 H_{e2}, \quad (1)$$

де Q_1, Q_2 та Q_3 – витрати рідини для окремих потоків; H_{e1}, H_{e2} та H_{e3} – напори (повні питомі енергії) відповідно в перетинах 2, 3 та 4.

З рівняння (1), враховуючи, що $Q_1 + Q_3 = Q_2$, можливо отримати залежність напору для ідеальної рідини від перетину 2-2 до перетину 4-4:

$$H_{e1} = H_{e2} + \frac{Q_3}{Q_1} (H_{e2} - H_{e3}). \quad (2)$$

На рис. 1, в представлена розгортка кармана ГСО на площину, де показано формування витрат рідини в аксіальному dQ_1^a, dQ_2^a та тангенціальному dQ_1^T, dQ_2^T напрямках

через основні та додаткові отвори, виконані в перемичках гідроопори з витратами dq_1^r та dq_2^r . Визначаючи витрати, потрібно мати на увазі, що в тангенціальному напрямку режим течії рідини в конусній щілині визначається різницею руху на вході і виході щілини, та швидкістю руху стінки (обертання вала в опорі), в аксіальному напрямку стінки не рухаються і швидкість течії рідини визначається лише різницею тиску: $\Delta p = p_{k1} - p_0$. Витікання рідини з кармана гідроопори в тангенціальному напрямі, в конусній щілині з рухомою стінкою, за умови напірної течії під впливом перепаду тисків $\Delta p \neq 0$, $k \neq 0$, $V \neq 0$, буде визначатися формулою [9]:

$$\frac{dp}{dx} = \left\{ q_v - \frac{2(1+k)}{(2+k) \cdot (1+kx)} \cdot [(1+k) + q_v] \cdot \frac{\Delta p}{l(1+kx)} \right\}, \quad (3)$$

де q_v – витрата рідини, що визначає зміну напрямку потоку; k , x – параметри конічності щілини; Δp і l – відповідно перепад тиску і довжина щілини.

При проектуванні гідроопор для одновимірної течії рідини по зазору δ між двома паралельними площинами (стінками, рис. 1, б) у напрямку осей x , y , z прийmemo:

$$\frac{\partial p}{\partial y} = \frac{\partial p}{\partial z} = 0; V_y = V_z = 0; \frac{\partial p}{\partial x} = \frac{p_1 - p_2}{l}. \quad (4)$$

Таким умовам задовольняє рівняння гідродинаміки Нав'є-Стокса [8]:

$$\frac{\partial^2 V_x}{\partial y^2} = \frac{1}{\mu \delta} \cdot \frac{\partial p}{\partial x} \approx \frac{1}{\mu \delta} \cdot \frac{\Delta p}{l}, \quad (5)$$

де $\Delta p = p_1 - p_2$ – перепад тиску на щілині, l – довжина.

Інтегроване рівняння (5) для течії рідини під дією перепаду тиску Δp і руху однієї зі стінок зі швидкістю V_0 при граничних умовах $y = \delta/2$ при $V_x = 0$ і $y = -\delta/2$ при $V_x = V_0$ дає такий розподіл швидкості по зазору та сумарну епюру 3 (рис. 1, в):

$$V_x = \frac{1}{2\mu\alpha} \cdot \frac{\Delta p}{l} \left[\left(\frac{\delta}{2} \right)^2 - y^2 \right] \pm \frac{V_0 \left(\frac{\delta}{2} - y \right)}{\delta} = V_{x\Delta p} \pm V_{x\delta}. \quad (6)$$

Перший член рівняння (6) враховує зміну швидкості по координаті x при нерухомих стінках унаслідок перепаду тиску, а другий – унаслідок в'язкого тертя рідини (на підставі гіпотези Ньютонa) при русі однієї зі стінок зі швидкістю V_0 . Позначивши окружну швидкість обертання вала як $V = \omega R$ і прийнявши $y = -\delta/2$, коли $V_x = V_0$ отримаємо, що

$$P_{mp} = \mu F \frac{\omega R}{\delta} - \text{сила в'язкого тертя, обумовлена другим членом формули (6).}$$

При обертанні вала під навантаженням має місце прецесія, коли вісь вала зміщується під дією відцентрових сил відносно осі підшипника, і здійснює навколо останньої планетарний рух. У положенні вала, показаного на рис. 1, а, радіальний зазор δ_1 на перемичці l_2 , обмежений кутом φ_{n2} мінімальний, а на перемичці l_1 , обмежений кутом φ_{n1} , максимальний. З огляду на малі довжини перемичок l_1 і l_2 , радіальні зазори розглядаємо наближено у вигляді плоскої щілини. Тоді сила тертя для потоку, викликаного перепадом тисків $p_{k2} - p_c$, для правої секції визначається при $p_c = 0$ як:

$$P_{mp} = (\tau_1 l_1 - \tau_2 l_2) l_k = \frac{1}{b} P_{k2} l_k (\delta' - \delta''), \quad (7)$$

де τ_1 і τ_2 – питомі сили тертя; $\tau_1 = \mu_{\partial} \frac{V_{x\Delta p}}{\delta'} = \mu_{\partial} \frac{1}{2\mu_{\partial}} \frac{P_{k2} (\delta')^2}{l_1 \delta' / 4} = \frac{P_{k2} \delta'}{8l_1}$;

$$\tau_2 = \frac{P_{k2} \delta''}{8l_2}; \delta' = \delta_0 (1 + \varepsilon \cos \gamma_1); \delta'' = \delta_0 (1 - \varepsilon \cos \gamma_2).$$

Аналогічно розраховується сила тертя на валу з боку лівої секції. Однак, оскільки перепад тиску $p_{k1} - p_c$ на дроселюючих перемичках ненавантаженого кармана за даними експериментальних досліджень у кілька разів менше перепаду тисків $p_{k2} - p_c$ на дроселюючих перемичках несучої кишені, ця сила тертя в подальшому не враховується.

Тепер розглянемо дію статичного тиску робочої рідини на вал, коли вона виходить з кишень гідроопори через конусні щілини, утворені між валом та опорою. В результаті зміщення валу під дією відцентрових сил на величину e на дроселюючих перемичках формується гідростатичний і гідродинамічний тиск (останній замалий і в розрахунок не береться).

Силу гідростатичного тиску на вал знайдемо інтегруванням тиску $p(x)$ в клиноподібній щілині, як $P = l_0 \int_0^l p(x) dx$, де l і l_0 відповідно довжина і ширина щілини $0 \leq x \leq l$.

Скористаємося залежностями: $\overline{P(x)} = \frac{P(x)}{\Delta p}$; $\overline{x} = \frac{x}{l}$; $\overline{dx} = \frac{dx}{l}$, де Δp – перепад тиску на щілині; $\Delta p = p_k - p_c$, тоді:

$$P = \Delta p l_0 l \int_0^1 \overline{P(x)} \overline{dx}. \quad (8)$$

Як відомо з [8; 9], розподіл тиску в конусних плоских щілинах при спільній дії перепаду тиску і рухів стінки зі швидкістю V підпорядковується закономірності:

$$\overline{p(x)} = \overline{p_k} - \frac{(1+k)^2 (2\overline{x} + k\overline{x}^2)}{(2+k)(1+k\overline{x})^2} + \frac{q_v k \overline{x} (\overline{x} - 1)}{(1+k\overline{x})(2+k)}, \quad (9)$$

де $\overline{p_k} = \frac{p_k}{\Delta p}$ – відносний тиск на вході щілини; p_k – тиск у кармані опори; k – відносна різниця зазорів на вході і виході щілини; $q_v = \pm 6lV\mu_{\partial} / \delta_0^2 \Delta p$; δ_0 – висота зазору на вході щілини.

Підставивши функцію (9) в рівняння (8), після інтегрування і перетворень отримаємо вираз:

$$P = l_0 l_p \Delta p \left[\overline{p_k} - \frac{1+k}{2+k} + \frac{q_v}{k} \left(-\frac{\ln(1+k)}{k} + \frac{2}{2+k} \right) \right]. \quad (10)$$

Розрахунок сил P^B і P^H відповідно на верхній і нижній перемичках опори виконується за формулою (10) за таких вихідних даних: $d = 0,1$ м, $\varphi_n = 0,25$ рад, $l_0 = 0,18$ м, $l = 0,5$ м, $d\varphi_n = 0,0125$ м, $L = 0,03$ м, $\varphi_k = 1,4$ рад, $\eta = 33,3 \text{ с}^{-1}$, $\Delta p = p_k = 10^5$ Н/м², $V = 10,5$ м/с, $l = 0,05 \cdot 10^{-3}$ м, $\kappa = -0,376$, $q_v = 40$ (для верхньої перемички); $\kappa = 0,176$, $q_v = -3,8$ (для нижньої перемички). Абсциси точок прикладання результуючих сил P^B і P^H на верхній і нижній перемичках можна визначити наближено, як $x_p = 0,5 l$ (через малість перемичок [9]).

При опозитному розташуванні секцій двухсекційної гідростатичної опори (рис. 2, а) рівняння несучої здатності опори приводиться до вигляду $P_1 - P_2$, де P_1 і P_2 відповідно сили тиску рідини, що діють на вал з боку секцій. Якщо прийняти товщину рідинного шару уздовж дуги опорної поверхні секцій однаковою, то рівняння несучої здатності можна записати у вигляді:

$$P = \frac{K_f F \mu \delta}{K_q} \left(\frac{Q_1}{\delta_1^3} - \frac{Q_2}{\delta_2^3} \right), \quad (11)$$

де F – повна площа проекції опорної поверхні секцій; K_f і K_q – відповідно коефіцієнти площі і витрати; $Q_1 = Q_2 = Q$ – витрати рідини в секціях при підводі рідини через подільник потоку; δ_1 і δ_2 – робочі зазори в секціях 1 і 2.

Покладемо у рівняння (11) $\delta_1 = \delta(1 - \varepsilon \cos \gamma)$; $\delta_2 = \delta(1 + \varepsilon \cos \gamma)$; $\varepsilon = \frac{e}{\delta}$; $\cos \gamma = 1$. Після перетворення отримуємо вираз витрат через секції:

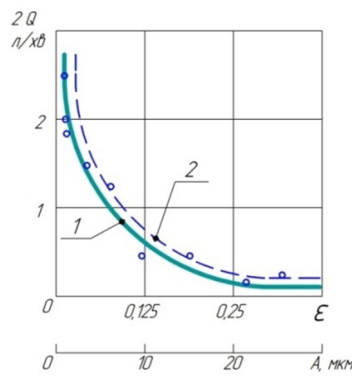
$$Q = \frac{PK_q \delta^3}{K_f F \mu \left(\frac{1}{(1 - \varepsilon)^3} - \frac{1}{(1 + \varepsilon)^3} \right)}. \quad (12)$$

Графік залежності витрати в гідроопорі через обидві секції відносно зміщення ε , побудований за формулою (12) при $K_f = 0,7$; $\mu_\delta = 9,17 \cdot 10^{-3}$ Пас; $\delta = 0,08$; $K_q = 1,7$; $F = 0,024 \text{ м}^2$, наведений на рис. 2, б (крива 2).

Також на рис. 2 показані графіки експериментальної залежності амплітуди коливань шийки шпинделя від витрати робочої рідини в опорі (крива 1). Вони показують, що збільшення витрат знижує рівень коливань вала, що обумовлено підвищенням в'язкості несучого шару рідини. Однак при сумарних витратах в двох секціях опори Q_Σ більше 6 л/хв у дослідах спостерігалась нестійкість процесу роботи опори внаслідок резонансних явищ системи.



а



б

Рис 2. Визначення параметрів роботи підшипника:

а – схема секції гідростатичного підшипника з двома карманами; б – залежність витрат у гідростатичній опорі від відносного зміщення та амплітуди коливань вала

Висновки і пропозиції. У роботі наведено теоретичні основи проектування нової системи живлення гідростатичних опор. Проведено моделювання процесу формування швидкостей руху робочої рідини в перетині гідроопори при додатковій подачі робочої рідини у спряження «вал – підшипник». Визначено силу тиску робочої рідини, що виникає у клиновидній щилині підшипника. Побудовано залежності витрат рідини в кармані гідростатичної опори від зміщення вала під навантаженням та амплітуди його коливань.

Список використаних джерел

1. Патент 109810 (UA). Регулятор жорсткості гідростатичних опор / Сахно Є. Ю., Шевченко Я. В.; патентовласник Чернігівський національний технологічний університет. – № а201312230; заяв. 18.10.13; опубл. 12.10.15. Бюл. № 19.

2. Сахно Е. Ю. Новая гидромеханическая система стабилизации радиального положения кривошипа в гидроопоре / Е. Ю. Сахно, Я. В. Шевченко // Тяжелое машиностроение. – 2015. – № 1-2. – С. 37–42.

TECHNICAL SCIENCES AND TECHNOLOGIES

3. Яхно О. М. Наукові і прикладні аспекти струменевого регулювання течії в щілині сферичної гідростатичної опори / О. М. Яхно, С. В. Струтинський // Вісник НТУУ «КПІ». – 2011. – № 61. – С. 154–158.

4. Федориненко Д. Ю. Автоматичне керування положенням шпинделя на гідростатичних підшипниках / Д. Ю. Федориненко // Техніка в сільському виробництві. – 2013. – Вип. 26. – С. 273–279.

5. Сапон С. П. Підвищення точності регульованих гідростатичних опор шпинделя / С. П. Сапон, С. В. Бойко // Наукові праці ДонНТУ. – 2011. – Вип. 22 (195). – С. 216–225.

6. Моделювання роботи шпиндельного вузла важкого токарного верстата з адаптивною системою живлення опор / В. Д. Ковальов, О. В. Пономаренко, М. С. Мельник, Я. В. Васильченко // Вісник ЖДТУ. – 2009. – № 49 (51). – С. 34–43.

7. Гордєєв О. Ф. Напрямки та перспективи розвитку конструкцій шпиндельних опор верстатів для високошвидкісної та високопродуктивної обробки / О. Ф. Гордєєв, П. О. Захаров // Наукові нотатки. – 2007. – Вип. 20, т. 1. – С. 96–101.

8. Чугаєв Р. Р. Гидравлика : учебник для вузов / Р. Р. Чугаев. – 4-е изд., доп. и перераб. – Л. : Энергоиздат. Ленингр. отд-ние, 1982. – 672 с.

9. Никитин Г. А. Щелевые и лабиринтные уплотнения гидроагрегатов / Г. А. Никитин. – М. : Машиностроение, 1982. – 135 с.

References

1. Sakhno, Ye.Yu., Shevchenko, Ya.V. (2015). *Rehuliator zhorstkosti hidrostatychnykh opor [The regulator is the rigidity of the hydrostatic supports]*. Patent UA № 109810.

2. Sakhno, E.Yu. Shevchenko, Ya.V. (2015). *Novaia gidromekhanicheskaia sistema stabilizatsii radialnogo polozhennia krivoshipa v gidroopore [New hydromechanical system of stabilization of the radial position of the crank in hydrophore]*. *Tyazheloe mashinostroenie – Heavy mechanical engineering*, no. 1-2, pp. 37–42 (in Russian).

3. Yakhno, O.M. & Strutynskiy, S.V. (2011). *Naukovi i prykladni aspekty strumenevoho rehulivannia techii v shchilyni sferychnoi hidrostatychnoi opory [Scientific and applied aspects of the jet regulating the flow in the gap of spherical hydrostatic supports]*. *Visnyk NTUU «KPI» – Bulletin of NTUU “KPI”*, no. 61, pp. 154–158 (in Ukrainian).

4. Fedorynenko, D.Yu. (2013). *Avtomatychne keruvannia polozhenniam shpyndelia na hidrostatychnykh pidshypnykakh [Automatic position control of the spindle on hydrostatic bearings]*. *Texnika v silskomu vyrobnyctvi – Technique in agriculture production*, no. 26, pp. 273–279 (in Ukrainian).

5. Sapon, S.P. & Boiko, S.V. (2011). *Pidvyshhennia tochnosti rehulovanykh hidrostatychnykh opor shpyndelia [Improving the accuracy of controlled hydrostatic spindle supports]*. *Naukovi praci DonNTU – Scientific works of Donetsk national technical University*, no. 22 (195), pp. 216–225 (in Ukrainian).

6. Kovalov, V.D., Ponomarenko, O.V. Melnyk, M.S., Vasylichenko, Ya.V. (2009). *Modeliuvannia roboty shpyndelnogo vuzla vazhkoho tokarnoho verstata z adaptyvnoiu systemoiu zhyvlennia opor [Modeling of the spindle assembly heavy lathe with adaptive power system tower]*. *Visnyk ZhDTU – Bulletin of IGTU*, no. 49(51), pp. 34–43 (in Ukrainian).

7. Gordieiev, O.F. & Zaxarov, P.O. (2007). *Napriamky ta perspektyvy rozvytku konstruksii shpyndelnykh opor verstativ dlia vysokoshvydkisnoi ta vysokoproduktyvnoi obrobky [Trends and prospects in the development of designs spindle supports machines for high-speed and high-performance processing]*. *Naukovi notatky – Scientific notes*, no. 20, pp. 96–101 (in Ukrainian).

8. Chugaev, R.R. (1982). *Gidravlika [Hydraulics]* (4th ed., ext. and rev.). Leningrad: Energoizdat (in Russian).

9. Nikitin, G.A. (1982). *Shchelevye i labirintnye uplotneniia gidroagregatov [Slotted and labyrinth seals of hydraulic units]*. Moscow: Mashinostroenie (in Russian).

Evgeny Sakhno, Sergey Ponomarenko, Kateryna Korniets
**DESIGN OF NEW AUTOMATED POWER SYSTEM
 OF HYDROSTATIC SUPPORTS**

Urgency of the research. *The development of technological systems requires the designers to automate the labour movement of machinery. Due to this there is a problem of automatic compensation of the gap in the pair "shaft-bearing" dynamic changes in the external load on the shaft simple design means Such design solution allows to compensate the displacement value in a short time and with high accuracy, thereby reducing the wear of the support cranks of the rotating shaft in the hydrostatic support.*

Target setting. One of the directions of the effective functioning of the hydrostatic support is the automatic control of stiffness and bearing capacity without changing the geometrical parameters of the bearing. In this regard, there arises a problem of increasing operational parameters of the supports due to the improvement of constructive elements of the hydrostatic node using the new controller design stiffness.

Actual scientific researches and issues analysis. The problem of creating new power systems of hydrostatic supports are presented in some scientific papers. Thus, the vector field of velocities and static pressure in the well hydrostatic support are determined. The parameters of the motion of viscous fluid in the gap of the spherical support jet regulation and perspectives design of hydrostatic bearings for high speed machining of parts on machine tools are investigated.

Uninvestigated parts of general matters defining. There is a problem of improving the control system of the oil wedge compensation process in combination "shaft - slide bearing" appearing during designing of automatic shaft control systems for shifting loads. Its solution would allow to reduce the oscillation, the power load on the shaft and the wear of the support cervixes.

The research objective. The main objective of this work is development of theoretical approaches to the design of new power system of hydrostatic bearings for stabilizing the shaft during its displacement under load.

The statement of basic materials. To stabilize the gap in hydrostatic bearings it is proposed a new power system with a regulator of stiffness, which allows to control shaft displacement under different loads directly at the point of maximum displacement, that enables timely, automatic compensation of consumption of the lubricant in the support to increase its rigidity in moments of overload. In the proposed controller, there is a primary and secondary supply system of the working fluid to the bearing pockets from one pump. In the main supply system, the fluid is supplied to pockets of support and additional power system supports the flow of liquid coming through the holes made directly in the jumper of the bearing.

Conclusions. In the article theoretical bases of design of new power system hydrostatic bearings were given. The simulation of the process of working velocities formation of the fluid in the hydrostatic section of the support for additional supply of working fluid in pair "shaft-bearing" was done. The pressure force of the working fluid that occurs in the wedge-shaped gap of the bearing was defined. The dependences of liquid flow in the pocket of the hydrostatic support against displacement of the shaft under load and the amplitude of its oscillations was built.

Keywords: hydrostatic bearing, the power supply system, the fluid velocity.

Евгеній Сахно, Сергей Пономаренко, Екатерина Корниец

ПРОЕКТИРОВАНИЕ НОВОЙ АВТОМАТИЧЕСКОЙ СИСТЕМЫ ПИТАНИЯ ГИДРОСТАТИЧЕСКИХ ОПОР

Рассмотрены вопросы проектирования новой системы питания гидростатических опор при вращении вала под нагрузкой. Предложена модель распределения скоростей движения жидкости и давления в сечении гидростатической опоры при подаче дополнительного объема масла в зазор между валом и подшипником.

Ключевые слова: гидростатическая опора; система питания; скорость жидкости.

Сахно Євгеній Юрійович – доктор технічних наук, професор кафедри публічного управління та менеджменту організацій, Чернігівський національний технологічний університет (вул. Шевченка, 95, м. Чернігів, 14027, Україна).

Сахно Евгений Юрьевич – доктор технических наук, профессор кафедры публичного управления и менеджмента организаций, Черниговский национальный технологический университет (ул. Шевченко, 95, г. Чернигов, 14027, Украина).

Evgeny Sakhno – Doctor of Technical Sciences, Professor of Department of Public Administration and Management, Chernihiv National University of Technology (95, Shevchenko Str., 14027 Chernihiv, Ukraine).

E-mail: evsakhno@yandex.ua

ORCID: <http://orcid.org/0000-0002-9789-7242>

Researcher ID: M-3987-2016

Пономаренко Сергій Іванович – кандидат економічних наук, доцент, декан факультету проектного менеджменту, управління якістю та життєзабезпечення, Чернігівський національний технологічний університет (вул. Шевченка, 95, м. Чернігів, 14027, Україна).

Пономаренко Сергей Иванович – кандидат экономических наук, доцент, декан факультета проектного менеджмента, управления качеством и жизнеобеспечения, Черниговский национальный технологический университет (ул. Шевченко, 95, г. Чернигов, 14027, Украина).

Sergey Ponomarenko – PhD in Economics, Associate Professor, Dean of the Faculty of Project Management, Quality Management and Life Support, Chernihiv National University of Technology (95, Shevchenko Str., 14027 Chernihiv, Ukraine).

E-mail: dekanat_pmuy@ukr.net

ORCID: <http://orcid.org/0000-0003-0714-7972>

Researcher ID: H-6726-2014

Корниец Катерина Євгенівна – магістр кафедри публічного управління та менеджменту організацій, Чернігівський національний технологічний університет (вул. Шевченка, 95, м. Чернігів, 14027, Україна).

Корниец Екатерина Евгеньевна – магістр кафедри публічного управління та менеджменту організацій, Черниговский национальный технологический университет (ул. Шевченко, 95, г. Чернигов, 14027, Украина).

Kateryna Korniets – master of Department of Public Administration and Management, Chernihiv National University of Technology (95, Shevchenko Str., 14027 Chernihiv, Ukraine).

E-mail: kate.korniets@ukr.net

ORCID: <http://orcid.org/0000-0002-7218-5089>