

УДК 621.391.812

DOI: 10.25140/2411-5363-2017-2(8)-20-28

Анатолій Сатюков, Анатолій Приступа, Юлія Ленько

**НВЧ МЕТОД ВИМІРЮВАННЯ ВОЛОГОСТІ ОБ'ЄКТІВ  
ДОВІЛЬНОЇ ФОРМИ**

**Актуальність дослідження.** Сучасні технології виробництва в значній мірі пов'язані з вмістом вологи. Надлишок або нестача вологи в матеріалі впливає на його властивості та якісні показники. Швидке і точне вимірювання вмісту вологи в певному матеріалі є дуже важливим і актуальним завданням.

**Аналіз останніх досліджень і публікацій.** Методи НВЧ широко використовуються для вимірювання вологості матеріалів. Вільні молекули води розкручуються електромагнітним полем. В результаті швидкість проходження радіохвиль сповільнюється, а їх інтенсивність зменшується. Ці ефекти використовуються для створення пристроїв і систем, які вимірюють вологість за допомогою НВЧ-сигналів. Робота більшості з них заснований на визначенні величини ослаблення сигналу або зміни діелектричної проникності вологою речовиною. Найбільш поширені НВЧ методи: оптичні, резонансні, хвилеводні, зондові.

**Виділення не вирішених раніше частин загальної проблеми.** До переваг НВЧ методів вимірювання та контролю вологості можна віднести доволі високу точність, процес вимірювання не пов'язаний з руйнуванням досліджуваного зразка, невеликі потужності вимірювальних систем, тощо. Майже у всіх перелічених НВЧ методах необхідно знати геометричні розміри досліджуваного об'єкту, що не завжди є можливим. Ще одна складність в деяких випадках зумовлена необхідністю однозначного розміщення та орієнтації передавальних та приймальних елементів, оскільки будь-які антени мають певну діаграму спрямованості.

**Мета дослідження.** Розвиток НВЧ методів вимірювання вологості будівельних матеріалів та інженерних споруд для подальшого їх використання в системах неруйнівного моніторингу об'єктів довільної форми.

**Виклад основного матеріалу.** Хвилеводно-коаксіальний перехід є однією з важливих складових НВЧ техніки. Він широко використовується для взаємних підключень коаксіальних та хвилеводних ліній передач при формуванні НВЧ трактів. Якщо на хвилеводно-коаксіальний перехід направити НВЧ сигнал з частотою трохи меншою за граничну, а потім поступово підвищувати її, то потужність, що потрапляє до коаксіальної лінії, буде зростати, оскільки ми будемо наближатись до частот, на які власне і розрахований цей хвилеводно-коаксіальний перехід.

З іншого боку у деяких речовин спостерігається зростання послаблення НВЧ сигналу зі збільшенням частоти. Таким чином ці два протилежних фактори призводять до наявності на частотній залежності ступеню послаблення НВЧ хвилі чітко спостерігаемого мінімуму. Автори виявили, що частота максимального послаблення залежить від відсотка вологості зразка.

**Висновки.** Запропоновано новий метод контролю вологості заснований на вимірювання частоти, при якій спостерігається максимальне послаблення НВЧ-сигналу у хвилеводно-коаксіальному переході. Результати експериментальних досліджень показують, що частота максимального послаблення НВЧ сигналу залежить від вологості зразка.

**Ключові слова:** хвилеводно-коаксіальний перехід; вимірювання вологості; вимірювальний перетворювач; НВЧ-технології; системи неруйнівного моніторингу.

**Постановка проблеми.** Сучасні технологічні прийоми виробництва значною мірою пов'язані з вмістом вологи. Надлишок або відсутність у матеріалі вологи відбивається на його фізико-хімічних, фізико-механічних та експлуатаційних властивостях, а також на якісних показниках. Швидке і точне визначення вмісту вологи в тому чи іншому матеріалі як у процесі виробництва, так і в період експлуатації є дуже важливим завданням.

Зростаючі вимоги до якості та конкурентоспроможності продукції висувають нові вимоги до приладів і пристроїв експресного контролю вологості в більшості технологічних процесів. У сучасних технологічних процесах потрібні універсальні прилади, що контролюють вологість широкого кола матеріалів. Цілком очевидно, що широке впровадження необхідних засобів і приладів контролю вологості і їх правильна експлуатація дають відчутний техніко-економічний ефект [1].

Відомо багато методів вимірювання вологості. Всі методи вимірювання вологості поділяють на прямі та непрямі. Прямі методи вимірювання вологості ґрунтуються на поділі досліджуваного матеріалу на суху речовину і вологу з наступним визначенням співвідношень їх мас. Прямі методи найчастіше використовуються в лабораторних дослідженнях, потребують значних затрат часу та громіздкого обладнання.

Тому більш популярними для широкого використання є непрямі методи. В непрямих методах вимірюється зміна фізичних величин або властивостей об'єкта контролю, функціонально пов'язаних з вологістю матеріалу. Непрямі методи вимагають попереднього калібрування з метою встановлення залежності між вологістю матеріалу та

інформативним параметром. Залежно від вимірюваного параметра та фізичний явищ, які лежать в основі функціональної залежності, існує багато різновидів непрямих методів, класифікація яких представлена на рис. 1.

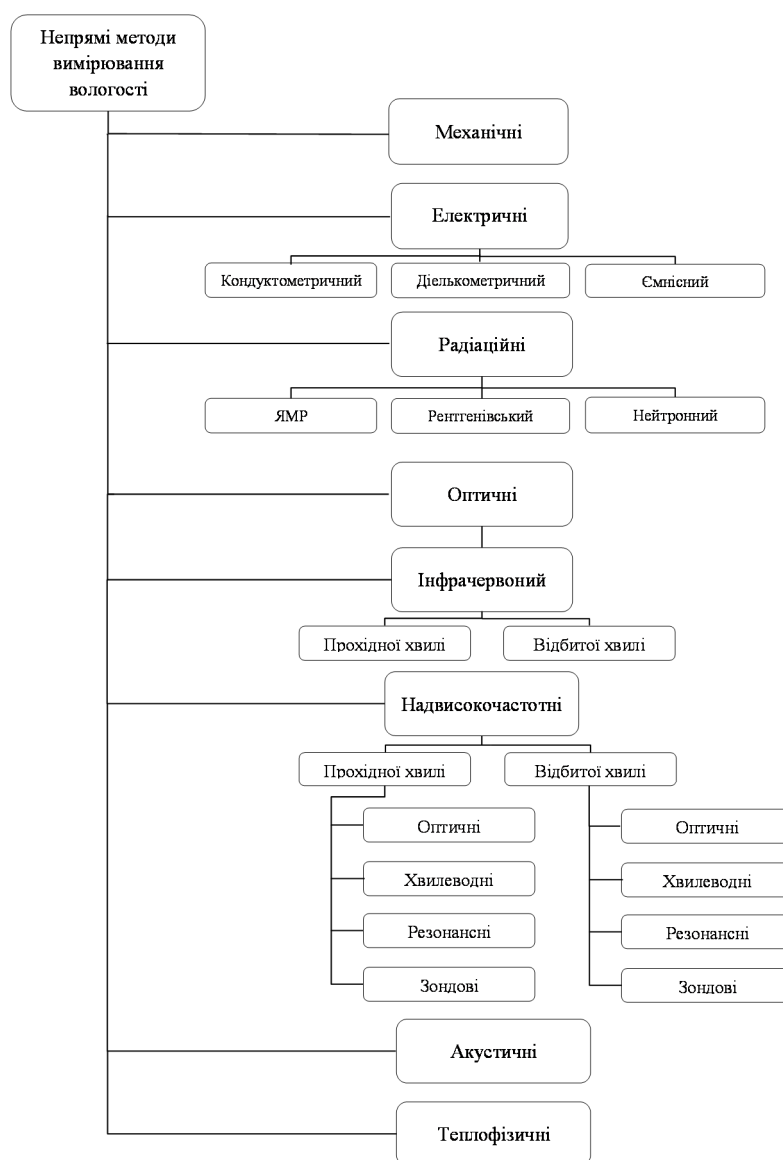


Рис. 1. Класифікація непрямих методів вимірювання вологості

Серед існуючих непрямих методів вимірювання вологості останнім часом все більшої популярності набувають НВЧ методи. Цьому факту сприяє стрімкий розвиток як елементної бази, так і теоретичних досліджень НВЧ діапазону, який використовується не тільки у вимірювальних системах, а й для радіозв'язку; систем безпроводного Інтернету; супутникового телебачення; радіолокації; навігаційних систем; технологічних систем НВЧ-розігріву (у мікрохвильових печах) тощо.

До переваг НВЧ методів вимірювання та контролю вологості можна віднести доволі високу точність, процес вимірювання не пов'язаний з руйнуванням досліджуваного зразка, невеликі потужності вимірювальних систем. Однак існує багато питань, які потребують подальшого дослідження, зокрема частотні залежності дисперсії діелектричної проникності вологих матеріалів, універсальність застосування даних методів для матеріалів, що відрізняються формою, складом і т. ін.

**Аналіз останніх досліджень і публікацій.** Як відомо, вільні молекули води розкриваються електромагнітним полем. У результаті швидкість проходження радіохвиль сповільнюється, а їх інтенсивність зменшується. Ці явища використовуються для створення пристроїв та систем, що вимірюють вологість з використанням НВЧ сигналів. Робота більшості з них базується на визначенні величини послаблення сигналу або зміни діелектричної проникності вологою речовиною. Крім того, в речовині молекули води можуть знаходитись у зв'язаному стані. Це значно розширює коливальний спектр такої системи. На сьогодні для вимірювання вологості різних матеріалів широко використовуються НВЧ-методи, серед яких виділяють:

- 1) оптичні;
- 2) резонансні;
- 3) хвилеводні;
- 4) зондові.

Оптичні НВЧ-методи засновані на дослідженні характеристик електромагнітної хвилі, що пройшла через зразок випробуваного матеріалу, шляхом порівняння з характеристиками хвилі, що поширюється по іншому шляху, або хвилі, що поширюється по тому ж шляху, але за відсутності матеріалу. Вимірювання зводяться до визначення комплексного коефіцієнта передачі ділянки напрямленої системи, заповненої досліджуваною речовиною (коефіцієнтів поглинання й відбиття, як функції вологовмісту). Такою системою може бути як хвилевід, частково або повністю заповнений матеріалом, так і область вільного простору, у якій поширюються електромагнітні коливання НВЧ. Оптичні методи одержали найбільше застосування, оскільки їхньою характерною рисою є безконтактність процесу вимірювання, можливість інтегральної оцінки вологості в більших об'ємах (більша інформаційна ємність методу) [2].

Резонансний метод заснований на вимірюванні параметрів резонатора при внесенні в нього досліджуваного матеріалу. Вимірюючи частоти резонатора, визначають діелектричну проникність, а вимірюючи її добротність визначають коефіцієнт втрат.

Хвилеводні методи вимірювання вологості засновані на визначенні безконтактно діелектричної проникності й питомої електропровідності рідких середовищ. Для цього у хвилеводі, заповненому досліджуваною речовиною, створюється режим біжучих хвиль. Вимірюють послаблення поля поверхневої повільної хвилі в нормальній і горизонтальній площинах щодо напрямку її поширення й за розрахованим значенням коефіцієнтів послаблення поля в нормальній площині судять про величину діелектричної проникності  $\epsilon$ , а за коефіцієнтом послаблення поля уздовж напрямку поширення хвилі отримують інформацію про величину питомої провідності  $\gamma$  [3].

Зондові методи використовують для вимірювання вологості локальних ділянок діелектричних середовищ, а також для визначення профілю або плану розподілу вологості, зокрема, тепличних субстратів, ґрунтів, сипучих мінеральних добрив, зернопродуктів тощо. Зондові НВЧ системи вимірювання вологості основані на впровадженні в досліджуване середовище первинного перетворювача вологості в параметри НВЧ-поля, попередньо відкаліброваного в сухому середовищі. У процесі вимірювання визначають значення резонансної частоти і добротності первинного вимірювального перетворювача та розраховують вологість ділянки досліджуваного середовища [4].

Слід зауважити що практично в усіх перелічених НВЧ методах необхідно знати геометричні розміри досліджуваного об'єкта, що не завжди є можливим. Ще одна складність у деяких випадках зумовлена необхідністю однозначного розміщення та орієнтації передавальних та приймальних елементів, оскільки будь-які антени мають певну діаграму спрямованості.

**Мета статті.** Розвиток НВЧ методів вимірювання вологості будівельних матеріалів та інженерних споруд для подальшого їх використання в системах неруйнівного моніторингу об'єктів довільної форми.

**Виклад основного матеріалу.** Хвилеводно-коаксіальний перехід є однією з важливих складових НВЧ техніки. Він широко використовується для взаємних підключень коаксіальних та хвилеводних ліній передач при формуванні НВЧ трактів.

Добре відомо, що в прямокутному хвилеводі довжина хвиль, що можуть розповсюджуватись, пов'язана з геометричними розмірами хвилеводу. Так, максимальна довжина хвилі типу  $H_{10}$  дорівнює подвійному розміру широкої стінки хвилеводу  $2a$ . Хвилі з меншими частотами мають великий коефіцієнт згасання. Цей факт використовується для створення сталих атенуаторів у вигляді відрізка хвилеводу певної довжини.

У цій роботі пропонується розширити функціональне призначення хвилеводно-коаксіального переходу і використати його як вимірювальний перетворювач системи неруйнівного моніторингу [5; 6].

Якщо на хвилеводно-коаксіальний перехід направити НВЧ сигнал з частотою трохи меншою за граничну, а потім поступово підвищувати її, то потужність, що потрапляє до коаксіальної лінії, буде зростати, оскільки ми будемо наближатись до частот, на які, власне, і розрахований цей хвилеводно-коаксіальний перехід.

З іншого боку, у деяких речовин спостерігається зростання послаблення НВЧ сигналу зі збільшенням частоти. Таким чином, ці два протилежних фактори призводять до наявності на частотній залежності ступеня згасання НВЧ хвилі чітко спостережуваного мінімуму.

Отже, інформацією про рівень вологості речовини в цьому випадку є не ступінь послаблення НВЧ сигналу, а частота, на якій спостерігається мінімальний сигнал.

Для перевірки цього припущення було проведено відповідні експерименти з вимірювання вологості різних будівельних матеріалів цим методом. Структурна схема експериментальної установки представлено на рис. 2.

Основною складовою вимірювальної системи є комплекс Я2Р-67 – вимірювач коефіцієнта стоячої хвилі (КСВ) та послаблення.

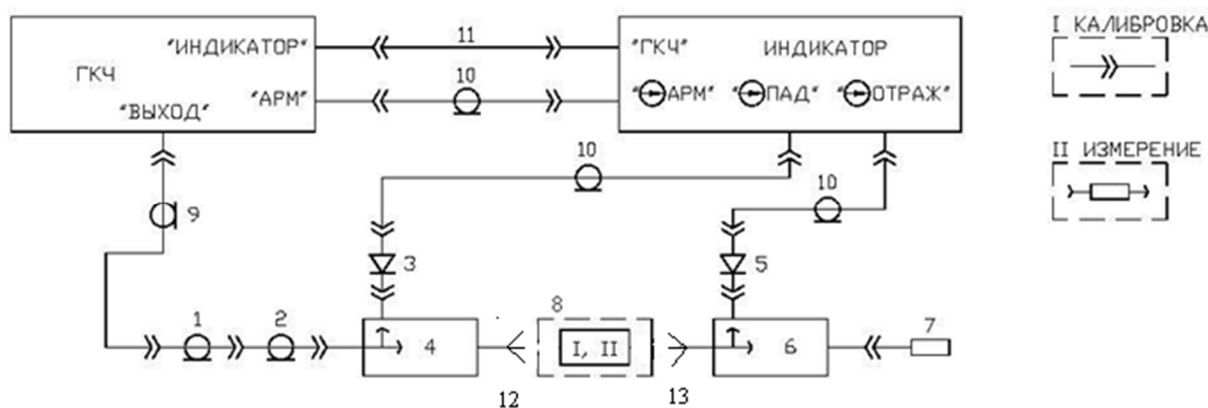


Рис. 2. Схема електрична структурна експериментальної установки:

- 1 – лінія коаксіальна; 2 – перехід коаксіальний; 3, 5 – головка детекторна; 4, 6 – спрямований відгалужувач; 7 – навантаження узгоджене; 8 – вимірювальний об'єкт; 9, 10 – кабель високочастотний з'єднувальний ВЧ; 11 – кабель з'єднувальний; 12 – передавальна антена; 13 – приймальна антена

НВЧ сигнал з виходу генератора качаючої частоти (ГКЧ) (рис. 2) за допомогою коаксіального кабелю 2 подається на вхід спрямованого відгалужувача 4. До виходу його вторинного каналу підключена детекторна головка 3. З неї сигнал падаючої хвилі спрямовується на вхід індикатора →ПАД. У блоці індикатора сигнал падаючої хвилі підсилюється і подається на роз'єм →АРМ. Останній з'єднаний зі входом АРМ ГКЧ. З виходу

первинного каналу спрямованого відгалужувача 4 хвиля поступає на досліджувальний зразок 8. Після проходження крізь речовину вона потрапляє на вхід другого спрямованого відгалужувача 6. До виходу його вторинного каналу підключена детекторна головка 5, з'єднана з входом індикатора →ОТРАЖ. За допомогою системи АРМ ГКЧ і вимірювача відношень індикатора отримується сигнал, пропорційний відношенню напруг на входах каналів відбитої (послабленої) та падаючої хвиль. Цей сигнал подається на синхронний детектор, в якому відбувається подальше підсилення і детектування. Вихідна напруга синхронного детектора подається на схему відхилення для візуальної індикації на екрані.

Елементи НВЧ тракту (спрямовані відгалужувачі, детекторні головки, випромінювачі, узгоджені навантаження) обирались відповідно до діапазону довжин хвиль, на яких проводились вимірювання.

Як передавальна та приймальна антени були використані хвилеводно-коаксіальні переходи. Звичайно, більш коректним було б використання рупорних антен і розміщення зразків у дальній зоні. Це необхідно при визначенні абсолютних величин затухання сигналу, визначенні відповідних коефіцієнтів та інших кількісних параметрів. Однак для виключення дифракційних явищ у нашому випадку розміри зразків та їх вага ставали досить значними, що значно ускладнювали б експеримент. А для досліджень деяких матеріалів (цегла, плитка облицювальна) виготовити такі зразки взагалі було б неможливо, оскільки вони виготовляються з розмірами, меншими за такі вимоги. Крім того, вимірювання носили відносний (порівняльний) характер, тому такий підхід був цілком виправданим.

Як приклад наводяться залежності послаблення НВЧ сигналу для двох будівельних матеріалів – черепашнику (рис. 4) і червоної цегли (рис. 5). Причому зразок черепашнику, спеціально вибирався неправильної геометричної форми (рис. 3).



Рис. 3. Досліджуваний зразок черепашнику

Вимірювання проводились для таких вихідних умов:

1. Товщина досліджуваних матеріалів на перевищує 5 см.
2. Вологість зразків змінювалась у межах від 1 до 10 %. Більший вміст вологи в звичайних умовах маловірогідний. Він може існувати в поверхневих шарах під час опадів, а також у вологих підвальних та виробничих приміщення, деяких підземних об'єктах. Для створення апаратури, що працює в таких умовах, треба проводити додаткові дослідження.
3. Був обраний частотний інтервал 2,3–8,0 ГГц.

Приклад отриманих залежностей мікрохвильового послаблення сигналу для двох будівельних матеріалів – черепашнику (рис. 4) і червоної цегли (рис. 5). Для всіх зразків мінімальні характеристики загасання НВЧ-сигналу спостерігаються на більш низьких частотах із збільшенням вологості зразка.

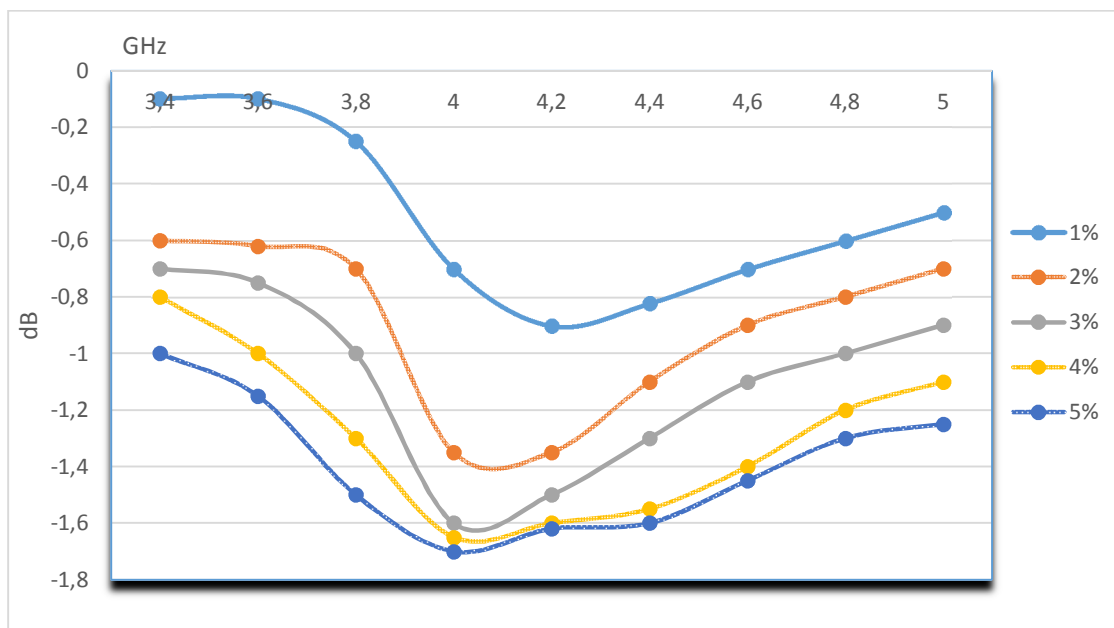


Рис. 4. Результат вимірювання послаблення НВЧ сигналу для ракушечника

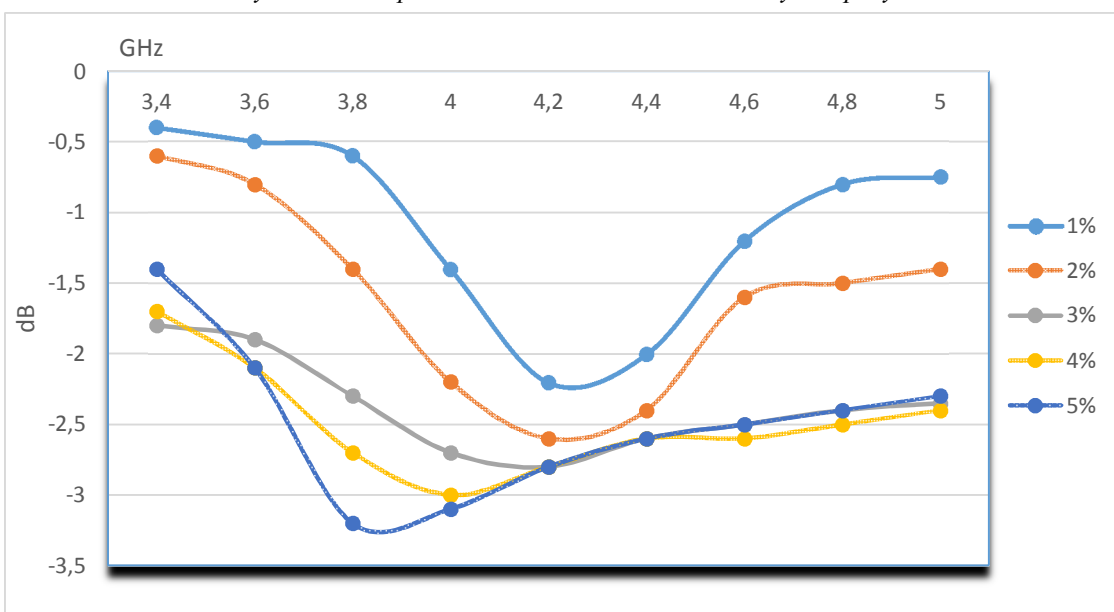


Рис. 5. Результат вимірювання послаблення НВЧ сигналу для червоної цегли

За результатами даних вимірювань побудовані залежності частоти, що відповідає максимальному послабленню, від рівня вологості (рис. 6, 7).

Для різних матеріалів залежність відрізняється. Чутливість вимірювальної системи:

$$s = \frac{\partial A_{\min}}{\partial H},$$

де  $A_{\min}$  – мінімум затухання, дБ;  $H$  – вологість, %.

Для черепашнику при рівні вологості до 3 %  $S=0,1$ , потім зменшується до  $S = 0,025$  за рівнем вологості більше 3 %. Для червоної цегли навпаки  $S=0,01$  для зниження рівня вологості до 3 %, потім збільшується до  $S = 0,15$  при рівні вологості більше 3 %.

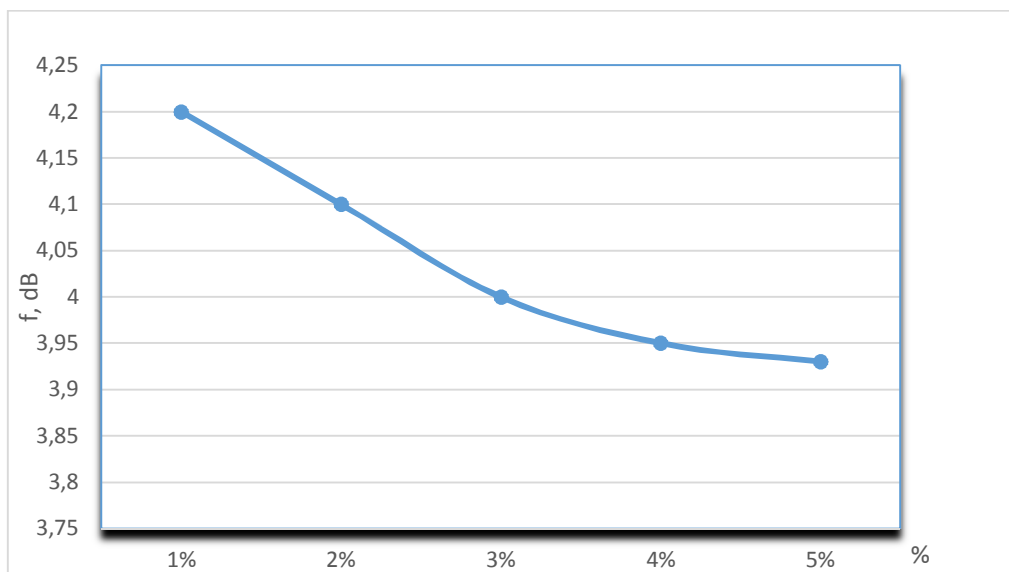


Рис. 6. Залежність частоти максимального послаблення сигналу від рівня зволоженості зразка з ракушечника

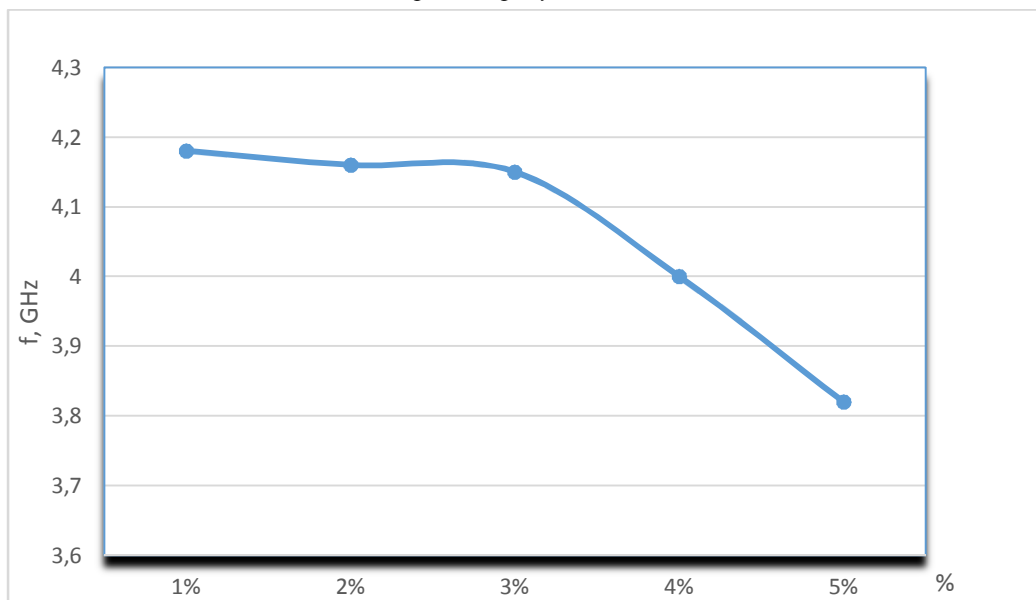


Рис. 7. Залежність частоти максимального послаблення сигналу від рівня зволоженості зразка з червоної цегли

**Висновки і пропозиції.** Представлені графічні залежності наглядно ілюструють, що інформацією про рівень вологості в цьому випадку є не ступінь послаблення сигналу, а частота, що відповідає максимальному послабленню. Вимірюючи цю частоту можна отримати інформацію про рівень вологості речовини. Нами встановлено, що частота максимального послаблення монотонно залежить від процента вологості досліджуваного зразка.

На основі проведених експериментів можна стверджувати, що хвильоводно-коаксіальний перехід у цьому випадку відіграє роль своєрідного вимірювального перетворювача та дозволяє розширити сферу використання НВЧ методів вимірювання вологості для об'єктів довільної форми.

Подальші дослідження для різних матеріалів можуть бути використані для створення методики вимірювань вологості тіл з неправильною геометричною формою з використанням запропонованого способу та проведення експериментів для більшої кількості різних будівельних матеріалів з метою підтвердження відзначених припущень.

**Список використаних джерел**

1. Бензарь В. К. Техника СВЧ-влажнометрии / В. К. Бензарь. – Минск : Вышэйшая школа, 1974. – 352 с.
2. Мироненко В. П. Об особенностях измерения влажности нефтепродуктов СВЧ-методами / В. П. Мироненко // Вестник Нижневартовского государственного университета. – 2011. – № 3. – С. 33–36.
3. Пат. 2331871 РФ, МПК G01N15/06, G01R27/26. Волноводный свч-способ измерения диэлектрической проницаемости жидких сред по критической длине волны.
4. Микроволновая термовлажометрия / П. А. Федюнин, Д. А. Дмитриев, А. А. Воробьев, В. Н. Чернышов ; под общ. ред. П. А. Федюнина. – М. : Машиностроение-1, 2004. – 208 с.
5. Пат. 2092818 РФ, МПК G01N22/04. Волноводный свч-способ измерения диэлектрической проницаемости жидких сред по критической длине волны / Липунов Н. И. [UA], Корчемный Н. А. [UA], Бойко Л. М. [UA]. – № 92005855/09 ; заявл. 12.11.1992 ; опубл. 10.10.1997. Бюл. № 33. – 3 с. : ил.
6. Сатиуков А. І. Використання хвилеводно-коаксимального переходу при вимірюванні вологості тіл з довільною геометрією / А. І. Сатиуков, А. Л. Приступа // Збірник матеріалів науково-технічної конференції : тези конф., Фізика, електроніка, електротехніка / Сумський державний університет. – Суми, 2014. – С. 51.
7. Сатиуков А. І. Щодо можливості вимірювання вологості тіл з довільною геометрією за допомогою хвилеводно-коаксимального переходу / А. І. Сатиуков, А. Л. Приступа // Комплексне забезпечення якості технологічних процесів та систем (КЗЯТПС-2014) : матеріали ІV Міжнародної науково-практичної конференції. – Чернігів : ЧНТУ, 2014. – С. 119–120 .

**References**

1. Benzar, V.K. (1974). *Tekhnika SVCh-vlagometii [Microwave moisture meter technique]*. Minsk: Vysheshaia shkola (in Russian).
2. Myronenko, V.P. (2011). Ob osobennostiakh izmereniia vlazhnosti nefteproduktov SVCh-metodami [On the features of measuring the moisture content of petroleum products by microwave methods]. *Vestnyk Nizhnevartovskogo gosudarstvennogo universiteta – The Bulletin Of Nizhnevartovsk State University*, no. 3, pp. 33–36 (in Russian).
3. Lipunov, N.I. (1999). *Volnovodnyi svch-sposob izmereniia dielektricheskoi pronitsaemosti zhidkikh sred po kriticheskoi dline volny [Waveguide microwave method for measuring the permittivity of liquid media at a critical wavelength]*. Patent RF №2331871.
4. Fediunin, P.A. (ed.), Dmitriev, D.A., Vorobev, A.A., Chernyshov, V.N. (2004). *Mikrovolnovaia termovlagometriia [Microwave thermovergency]*. Moscow: Mashinostroenie-1 (in Russian).
5. Lipunov, N.I., Korchemnyi, N.A., Boiko, L.M. (1997). *Volnovodnyi svch-sposob izmereniia dielektricheskoi pronitsaemosti zhidkikh sred po kriticheskoi dline volny [Waveguide microwave method for measuring the permittivity of liquid media at a critical wavelength]*. Patent RF № 2092818.
6. Satiukov, A.I., Prystupa, A.L. (2014) *Vykorystannia khvylevodno-koaksialnogo perekhodu pry vymiriuvanni volohosti til z dovilnoi heometriieiu [Using a waveguide-coaxial transition in the measurement of humidity solids of arbitrary geometry]*. Proceedings from *Zbirnyk materialiv naukovotekhnichnoi konferentsii: tezy konf., Fizyka, elektronika, elektrotekhnika – Proceedings of the scientific conference: abstracts Conf., Physics, Electronics, Electrical Engineering*. Sumy, p. 51 (in Ukrainian).
7. Satiukov, A.I., Prystupa, A.L. (2014). *Shchodo mozhlyvosti vymiriuvanni volohosti til z dovilnoi heometriieiu za dopomohoiu khvylevodno-koaksialnogo perekhodu [As for the possibility of measuring the humidity solids of arbitrary geometry using waveguide-coaxial transition]*. Proceedings from *Kompleksne zabezpechennia yakosti tekhnolohichnykh protsesiv ta system (KZiATPS-2014): materialy IV Mizhnarodnoi naukovopraktychnoi konferentsii – Integrated quality assurance processes and systems: IV International Scientific Conference*. Chernihiv, pp. 119–120 (in Ukrainian).

Anatoliy Satiukov, Anatoliy Prystupa, Yulia Lenko

### MICROWAVE METHOD OF MEASURING MOISTURE OBJECTS OF THE ARBITRARY FORM

**Urgency of the research.** Modern production technologies are largely related to moisture content. Excess or lack of moisture in the material affects its properties and also on qualitative indicators. Fast and accurate moisture content in a given material is very important and urgent task.

**Actual scientific researches and issues analysis.** The microwave methods widely used to measure the moisture of materials. Free water molecules to spin electromagnetic field, resulting in a slowed speed of radio waves and their intensity de-



creases. These effects are used to create devices and systems that measure humidity using microwave signals. The work of most of them is based on determining the value of the signal attenuation or changes in the dielectric constant wet substance. The most widespread microwave methods are optical, resonance, waveguide, probe methods.

**Uninvestigated parts of general matters defining.** The advantages of microwave measurement methods and control moisture include relatively high accuracy, non-destructive of the sample during the measurement, low power measuring systems and more. Almost all of these methods require knowledge of the geometric dimensions of the object that is not always possible. Also these methods require a certain location and orientation of the antenna, according to their pattern.

**The research objective.** The development of microwave moisture measurement methods of building materials and engineering constructions for further use in non-destructive monitoring of arbitrary shape objects.

**The statement of basic materials.** Waveguide-coaxial transition is one of the important components of microwave technology. It is widely used for mutual connections of waveguide and coaxial transmission lines when forming SHF channels. If microwave signal with a frequency slightly less than the maximum reaches the waveguide-coaxial transition and then frequency gradually increases, the power entering to the coaxial line will increase, because we approach the frequencies which are actually designed this waveguide-coaxial transition.

On the other side, some substances have the rise of microwave signal attenuation with increasing frequency. Thus these two opposing factors lead to the availability on frequency depending of the degree of attenuation SHF waves clearly minimum. The authors found that the frequency of maximum weakening depends on the percentage of humidity of the sample.

**Conclusions.** A new method of humidity control based on measuring the frequency at which the maximum microwave signal is attenuation in the waveguide-coaxial transition was offered. The results of experimental studies illustrate that frequency of maximum attenuation microwave signal depends on the humidity.

**Keywords:** waveguide-coaxial transition; measuring the humidity; measuring converter; microwave technology; non-destructive monitoring.

Анатолій Сатюков, Анатолій Приступа, Юлія Ленко

## СВЧ МЕТОД ИЗМЕРЕНИЯ ВЛАЖНОСТИ ОБЪЕКТОВ ПРОИЗВОЛЬНОЙ ФОРМЫ

Для измерения влажности широко используются СВЧ-методы, среди которых наиболее распространенными являются оптические, резонансные, волноводные, зондовые методы. Все эти методы требуют знания геометрических размеров объекта, что не всегда возможно. Кроме того, данные методы требуют определенного расположения и ориентации антенн, согласно их диаграммам направленности. Предложен новый метод контроля влажности, который может использоваться для объектов произвольной формы. Данный метод основан на измерении частоты, при которой происходит максимальное ослабление СВЧ сигнала в волноводно-коаксиальном переходе, выступающем в роли приемного измерительного преобразователя. Представлены результаты экспериментальных исследований, которые наглядно иллюстрируют зависимость частоты максимального затухания СВЧ-сигналов от влажности.

**Ключевые слова:** волноводно-коаксиальный переход; измерения влажности; измерительный преобразователь; СВЧ-технологии; системы неразрушающего контроля.

**Сатюков Анатолий Иванович** – кандидат фізико-математичних наук, доцент, доцент кафедри інформаційно-вимірjuвальних технологій, метрології та фізики, Чернігівський національний технологічний університет (вул. Шевченка, 95, м. Чернігів, 14027, Україна).

**Сатюков Анатолий Иванович** – кандидат физико-математических наук, доцент, доцент кафедры информационно-измерительных технологий, метрологии и физики, Черниговский национальный технологический университет (ул. Шевченко, 95, г. Чернигов, 14027, Украина).

**Satukov Anatoliy** – PhD in Physico-Mathematical Sciences, Associate Professor, Associate Professor of Information and Measurement Technology Department, Chernihiv National University of Technology (95 Shevchenka Str., 14027 Chernihiv, Ukraine).

**E-mail:** ivtmif@gmail.com

**ORCID:** 0000-0003-2901-1152

**Приступа Анатолий Леонидович** – кандидат технічних наук, доцент, завідувач кафедри інформаційно-вимірjuвальних технологій, метрології та фізики, Чернігівський національний технологічний університет (вул. Шевченка, 95, м. Чернігів, 14027, Україна).

**Приступа Анатолий Леонидович** – кандидат технических наук, доцент, заведующий кафедрой информационно-измерительных технологий, метрологии и физики, Черниговский национальный технологический университет (ул. Шевченко, 95, г. Чернигов, 14027, Украина).

**Prystupa Anatoliy** – PhD in Technical Sciences, Associate Professor, Head of Information and Measurement Technology Department, Chernihiv National University of Technology (95 Shevchenka Str., 14027 Chernihiv, Ukraine).

**E-mail:** a.l.prystupa@gmail.com

**ORCID:** 0000-0001-9412-2698

**Ленко Юлія Валентинівна** – студент, Чернігівський національний технологічний університет (вул. Шевченка, 95, м. Чернігів, 14027, Україна).

**Ленко Юлия Валентиновна** – студент, Черниговский национальный технологический университет (ул. Шевченко, 95, г. Чернигов, 14027, Украина).

**Yulia Lenko** – student, Chernihiv National University of Technology (95 Shevchenka Str., 14027 Chernihiv, Ukraine).

**E-mail:** y.lenko2014@gmail.com