

УДК 621.923

DOI: 10.25140/2411-5363-2018-3(13)-18-29

Діана Музичка

ВПЛИВ ЗНОСУ ЗЕРЕН НА ТЕОРЕТИЧНУ ДОВЖИНУ ТВІРНОЇ ГОЛОВНОГО РІЗАЛЬНОГО КОНУСА

Актуальність теми дослідження. Підвищення продуктивності алмазного шліфування при забезпеченні якості оброблюваної поверхні та збереженні високих показників працездатності кругів є важливим завданням машинобудівного виробництва.

Постановка проблеми. Дослідження процесу зношування різальної поверхні алмазних шліфувальних кругів з метою підвищення продуктивності обробки та зниження її собівартості.

Аналіз останніх досліджень і публікацій. Аналіз досліджень зношування робочого шару шліфувального круга в радіальному перерізі показав, що закономірності утворення робочої поверхні залежать як від виду і методу шліфування, так і від умов обробки. Зміна розмірів і геометричної форми різальної поверхні круга зумовлена зносом окремих зерен. У процесі дослідження закономірностей зносу одиничних абразивних зерен здебільшого розв'язується задача стійкості окремого зерна у зв'язці круга.

Виділення недосліджених частин загальної проблеми. Відсутні дослідження процесів, які одночасно поєднують у собі мікро- та макрозношування робочого шару шліфувального інструменту.

Постановка завдання. Метою роботи є дослідження впливу зносу алмазних різальних зерен на теоретичну довжину твірної головного різального конусу робочого шару алмазного шліфувального круга.

Виклад основного матеріалу. Показано, що формування профілю робочої поверхні шліфувального круга залежить від умов обробки. Встановлено, що теоретична довжина твірної головного різального конуса (ГРК) є функцією від часу контакту зерна з оброблюваною поверхнею, отже, залежить від зносу різального зерна по задній поверхні. Виконано теоретичні дослідження впливу зносу алмазних зерен на довжину твірної ГРК.

Висновки відповідно до статті. Проведені дослідження показали, що зі збільшенням часу контакту зерна з оброблюваною поверхнею довжина твірної головного різального конуса збільшується незалежно від марки зв'язки, а напруженість на границі зерно-зв'язка від дії температурно-силових факторів із появою площадок зносу зростають у $3\div 7$ разів.

Ключові слова: шліфувальний круг; твірна конусу; зерно; зв'язка; напруження; зношування.

Рис.: 5. Бібл.: 32.

Актуальність теми дослідження. Алмазне шліфування дуже поширене в різних областях машинобудівної промисловості [1–4]. Застосування інструментів із традиційних абразивів при шліфуванні твердих сплавів недоцільно внаслідок швидкої втрати ними різальної здатності і, як результат, порівняно низької продуктивності обробки. Висока твердість та міцність, малі кути різання при вершинах, підвищена зносостійкість, алмазних шліфувальних кругів дозволяє істотно підвищити якість та продуктивність процесів шліфування. Поряд з цим використання алмазних кругів дає можливість знизити теплову напруженість процесу, що також сприяє високій якості та точності обробленої поверхні.

Постановка проблеми. Ефективність експлуатації абразивних інструментів, особливо з надтвердих матеріалів, значною мірою визначається витратами на інструмент, які залежать від інтенсивності зносу. Знос кругів безпосередньо впливає на вартість продукції, можливості автоматизації й темпи виробництва, а також визначає якість оброблюваних деталей. Вивчення та виявлення шляхів зниження процесу зношування різальної поверхні алмазних шліфувальних кругів дозволить підвищити продуктивність обробки та знизити її собівартість.

Аналіз останніх досліджень і публікацій. Вивченню процесу зношування шліфувальних кругів і шляхів його зниження присвячені численні дослідження, більшість яких носять емпіричний характер і спрямовані на практичне вирішення конкретних технологічних задач. Знос шліфувальних кругів поділяється на мікрозношування, зумовлене стиранням окремих абразивних зерен і випаданням їх зі зв'язки при її руйнуванні під впливом температури і напружень, і на макрозношування, що виражається у зміні розмірів і геометричної форми різальної поверхні круга. І якщо мікрозношуванню присвячено більша частина досліджень, то досліджень макрогеометрії круга не так багато.

Як зазначає І. П. Захаренко, «геометрія різальної поверхні – один із найважливіших параметрів алмазних кругів, який визначає різальні властивості, зносостійкість останніх, температуру, силу різання, шорсткість, стан оброблених поверхонь і точність обро-

TECHNICAL SCIENCES AND TECHNOLOGIES

бки. Це набуває ще більшої важливості при автоматизованих процесах шліфування, особливо при зніманні великих припусків і при методах обробки з накладенням різних видів додаткової енергії» [5].

Багато особливостей шліфування торцем круга з поздовжньою подачею визначаються макрогеометрією різальної поверхні круга. Закономірності утворення робочої поверхні алмазного шліфувального інструменту залежать як від виду і методу шліфування, так і від умов обробки.

Шліфувальному інструменту, що працює торцем із поздовжньою подачею, притаманні два види зносу: радіальний знос і знос по кромках. Співвідношення між ними для різних умов обробки неоднакові, проте в усіх випадках величина кромкового зносу вище радіального [6–8]. Також найбільший знос на кромках робочої поверхні круга незалежно від періоду роботи інструменту відзначають дослідники [3; 9; 10].

Дослідженнями [10; 11] встановлено, що існує три стадії процесу зносу: початкова, припрацювання та сталого зносу.

У початковий період після правлення шліфувального круга (перша стадія) відбувається видалення з його поверхні всіх непрацездатних зерен. Цей період характеризується інтенсивним зносом круга (осипання) [11; 12]. У цьому періоді знос відбувається переважно за рахунок мікротріскування зерен, а частка зносу від стирання незначна [11].

У період припрацювання (друга стадія) відбувається утворення ділянок, близьких до прямолінійних, з подальшим поширенням зносу до середини алмазозного шару [10; 13; 14].

У сталому періоді (третья стадія) лінійний знос робочого шару круга відзначають автори [12], на стабілізацію зносу зазначено в роботі [11]. Крім того, сталий знос характеризується утворенням профілю типової форми і з часом не змінюється [10; 15].

Типовими є трапецеїдальна форма профілю робочого шару шліфувального круга, описана в роботах [5; 16; 10; 13; 14; 17], і трикутна форма профілю робочого шару, описана в роботах [16; 14; 18].

У результаті роботи алмазного шліфувального круга в радіальному перерізі утворюється головна поверхня, розташована на довжині l_1 , під кутом φ , перехідна поверхня l_2 , паралельна оброблюваній поверхні, і допоміжна поверхня l_3 , розташована під кутом до оброблюваної поверхні (рис. 1). Відзначено, що головна поверхня алмазозного шару забезпечує рівномірну участь усіх зерен круга, які розташовані на миттєвій різальній кромці, а перехідна – зачистку поверхні, що шліфується. Допоміжна поверхня утворюється за рахунок недостатньої жорсткості системи ВПД при реверсі поздовжньої подачі стола верстата.

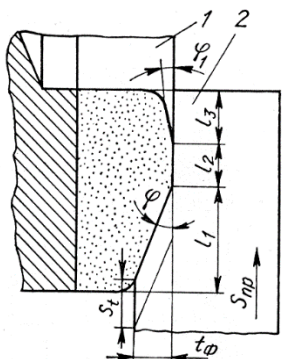


Рис. 1. Профіль круга при глибинному шліфуванні
Джерело: [17].

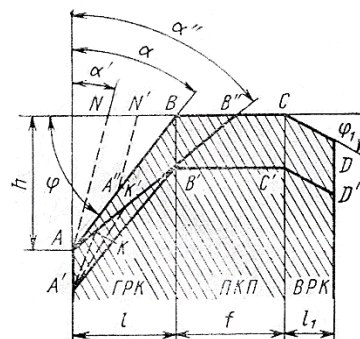


Рис. 2. Утворення профілю різальної поверхні при глибинному шліфуванні
Джерело: [13; 14].

Утворення трапецієподібного профілю при глибинному шліфуванні торцем круга (рис. 2) описано в роботах [13; 14]. Автори відзначають, що при кожному режимі для зняття припуску встановлюється певна площа різальної поверхні, яка виражається для головного різального конуса через площу бічної поверхні кола:

$$S_{\sigma}^{ГРК} = \frac{\pi h}{\sin(\phi)} \cdot \left(D - \frac{h}{\operatorname{tg}(\phi)} \right), \text{ мм}^2, \quad (1)$$

де h – глибина шліфування, мм; D – зовнішній діаметр круга, мм.

Аналогічні результати наведені в роботі [16], в якій також зазначено, що профіль круга має такі ділянки: прямий забірний конус, зворотний забірний конус і перехідний пояс. Перехідний пояс здійснює зачистку оброблюваної поверхні, знижуючи тим самим висоту мікронерівностей. У круга трикутного профілю перехідний пояс відсутній.

Зникнення перехідного кругового пояса й утворення трикутної форми різальної поверхні означає, що збільшення числа активних різальних зерен за рахунок вступу в процес обробки головного різального конуса більшої площі стає неможливим. Таким чином, резерв площі різальної поверхні круга вичерпується.

У роботі [13] автори встановили, що існує певна межа між зоною роботи круга з резервом площі різальної поверхні й зоною прискореного зношування, за яким експлуатація абразивного інструменту недоцільна, оскільки змінюється механізм його зношування – перехід від мікрівикришування і викришування до виривання зерен зі зв'язки.

Таким чином, зміна розмірів і геометричної форми різальної поверхні круга зумовлена зносом окремих зерен.

Характер зносу робочої поверхні алмазозносного круга перебуває в прямій залежності від співвідношення інтенсивності зносу алмазів та інтенсивності зносу зв'язки. Автори [17; 18] встановили, що існує три характерних ситуації:

а) якщо інтенсивність зносу алмазів менше інтенсивності зносу зв'язки, то алмази вириваються зі зв'язки і відбувається втрата майже незношених алмазів. Це приводить до незначного використання їх різальних властивостей. Поверхня круга при цьому постійно оновлюється та має гарну різальну здатність, але при цьому й підвищену витрату алмазів;

б) якщо інтенсивність зносу алмазів дорівнює інтенсивності зносу зв'язки, то висота виступання зерен постійно підтримується на певному рівні, статистичні характеристики параметрів рельєфу змінюються незначно, стабільно зберігається висока різальна здатність круга при незначному його зношуванні. У цьому випадку круг буде працювати в режимі самозаточування;

в) якщо інтенсивність зносу алмазів більше інтенсивності зносу зв'язки, то оновлення різальної поверхні недостатньо. У процесі роботи інструменту висота виступання зерен зі зв'язки зменшується аж до повного затуплення і засалювання круга. При цьому внаслідок тертя зв'язки об оброблювану поверхню виникають значні сили різання й підвищується температура.

Отже, знос круга залежить насамперед від якості використовуваних алмазів і міцності утримання їх зв'язкою.

Для визначення та прогнозування зносу шліфувального інструмента необхідно розглядати закономірності зносу одиничних абразивних зерен. Знос алмазного зерна може відбуватися шляхом механічного руйнування, виривання зерен зі зв'язки і стирання з утворенням площадок зносу [19–22 та ін.]. На переважання того чи іншого виду зносу впливають умови шліфування. Дослідження Л. Л. Мішнаєвського [21] показали, що зношування зерна відбувається переважно внаслідок його механічного руйнування, а не стирання; щонайменше 64 % зношування зумовлено розколюванням.

TECHNICAL SCIENCES AND TECHNOLOGIES

Утворення площадок зносу при обробці різних за твердістю матеріалів (швидкорізальних сталей, твердих сплавів, кераміки, НТМ) також підтверджується дослідженнями [21–28 та ін.]. Авторами [9] проведені експерименти з визначення параметрів різального рельєфу алмазного круга АЧК 150×10×3×32 АСВ 125/100 МВ1 100 % при шліфуванні полікристалів АСБ. Встановлено, що через 20 хв від початку обробки після правки круга кількість гострих зерен зменшилося з 94 до 8 %, кількість зерен з площадками зносу збільшилося з 6 до 79 %, а кількість зерен, які випали, становила 13 %.

Поява значних за площею зношених площадок на задній поверхні абразивного зерна з кутом $\alpha = 0$ і неможливість керування (заточування) цим кутом веде до високих локальних тисків по задній поверхні, підвищення температури в зоні шліфування та появи прижогів на обробленій поверхні [29]. Автори [25; 30] зауважують, що головне джерело тепла – робота тертя на контактних площадках зерен з оброблювальним матеріалом у поєднанні з високими тисками в контакті.

Площадка зносу утворюється на одиничній різальній кромці вже при першому її контакті з оброблювальним матеріалом [23; 27]. У початковий момент часу роботи попередньо розкритого круга все навантаження приходить на зерна, що найбільше виступають. У міру їх зношування в роботу вступають зерна, розташовані в нижніх шарах. Кількість зерен на робочій поверхні збільшується, а навантаження на кожне зерно зменшується, що призводить до збільшення площадок зносу. Утворення площадки зносу різко знижує здатність зерна до мікроруйнування у вершини (самозаточування). Тертя зерен по оброблюваній поверхні буде відбуватися до моменту руйнування зв'язки та випадання зерен із неї. За умови видалення зв'язки процес, що розглядається, буде відбуватися періодично.

Щоб уникнути затуплення зерен, необхідно або збільшити навантаження до величини, достатньої для самозаточування зерен, які контактують, або зменшити їх кількість при тій же робочій висоті.

Інтенсивність зносу зерна зумовлена його властивостями міцності. Автори [21; 22; 26] вважають, що при більшій міцності алмазів, яка запобігає їх руйнуванню (самозаточування), суттєво збільшуються площадки зносу, спостерігається об'ємне руйнування і випадання зерен зі зв'язки. При використанні менш міцних алмазів площадки на них менші за розмірами, а зерна, руйнуючись, самозаточуються з утворенням нових різальних кромок та продовжують працювати.

Механізми зносу зерен марок АС2 та АС6 відрізняються. На відміну від зерен марки АС2 переважним видом зносу досить міцних зерен марки АС6 слід вважати стирання [31]. Автори також відзначають наявність площадок зносу на алмазних зернах кругів АС4 200/160–50%–М1 та АСР 315/250–50%–М1.

Для ефективного використання різальних властивостей алмазних зерен важливі умови їх закріплення, які в інструменті здебільшого визначаються властивостями зв'язки. Важливими властивостями з погляду утримання зерен у зв'язці є її міцність і зносостійкість. З одного боку, зв'язка повинна бути досить міцною, щоб утримувати зерна при прикладанні до них тангенціальних сил, а з іншого – зношуватися для забезпечення постійного оновлення різальних кромок алмазних зерен.

Якщо зв'язка має знижену зносостійкість, то алмазні зерна будуть передчасно випадати з неї, у результаті чого стійкість шліфувального інструменту буде зниженою. Якщо зносостійкість зв'язки буде підвищеною, то зерна будуть зношуватися з появою значних майданчиків зносу. У цьому випадку засалювання й затуплення інструменту призведе до втрати його різальних властивостей.

Отже, для ефективної роботи інструменту зв'язка повинна мати оптимальну зносостійкість, що дозволяє інструменту працювати в режимі самозаточування.

Виділення недосліджених частин загальної проблеми. Проведений аналіз показав, що дослідження процесів, які поєднують у собі макро- та мікрозношування робочого шару шліфувального інструменту одночасно, відсутні.

Постановка завдання (мета статті). Метою цієї статті є дослідження впливу зносу алмазних різальних зерен на теоретичну довжину твірної головного різального конуса робочого шару алмазного шліфувального круга.

Виклад основного матеріалу. Закономірності формування профілю робочої поверхні шліфувального круга залежать від умов обробки. Після періоду припрацювання кут нахилів твірних профілю в радіальному перерізі не змінюються, і шорсткість обробленої поверхні є постійною. Отже, профіль робочої поверхні шліфувального круга пристосовується до умов здійснення процесу різання з мінімальними енергетичними витратами і шліфувальний круг працює з мінімальним зносом. Знос круга визначається стійкістю зерна у зв'язці круга, яка залежить від умов його роботи.

Якщо дійсні напруження на границі зерно-зв'язка перевищують межу міцності на стиск зв'язки круга $\sigma_{\Sigma} \geq [\sigma_{сж}]$, то круг працює в режимі підвищеного зносу. У цьому випадку відбувається порушення стійкості зерна і виривання його зі зв'язки круга з частковим руйнуванням зв'язки і регенерацією різальної поверхні. Форма профілю круга при цьому набуває вигляду, показаного на рис. 3, б, і складається з головного різального конуса (ГРК) і допоміжного різального конуса (ДРК).

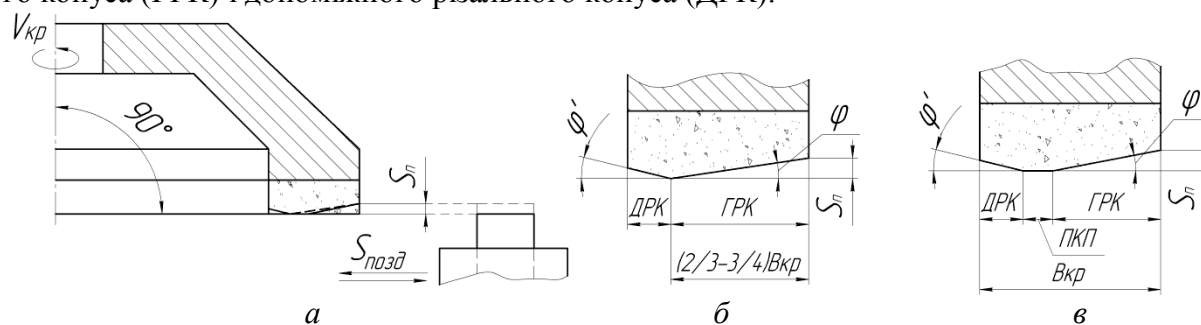


Рис. 3. Форма профілю круга:

а – схема різання; б – профіль при роботі круга в режимі самозаточування;

в – профіль круга в режимі, що вимагає примусової правки

Якщо ширина шліфувального круга $V_{кр}$ не мала б конструктивних обмежень, то довжина твірної ГРК відповідала б умовам роботи зерна при оптимальному його закладенні в зв'язці $\varepsilon = 0,7 \div 0,75$. У цьому випадку знос шліфувального круга був би оптимальним за умови самозаточування інструменту і ширина шліфувального круга повинна була б дорівнювати величині довжини твірної ГРК.

Якщо дійсні напруження на границі зерно-зв'язка не перевищують межі міцності на стиск зв'язки круга $\sigma_{\Sigma} < [\sigma_{сж}]$, то абразивний або адгезійний знос зерен переважає над вириванням їх зі зв'язки і втрата різальної здатності шліфувального круга відбувається внаслідок стирання зерен. У цьому випадку форма профілю круга має вигляд, показаний на рис. 3, в, і для відновлення різальної здатності потрібна примусова правка круга, що можливо при роботі шліфувального круга з низькою продуктивністю. Довжина твірної ГРК буде менше ширини круга $V_{кр}$, що приведе до наявності перехідного кругового пояса (ПКП) і відносний знос шліфувального круга визначиться як знос у результаті стирання зерен. З одного боку, при такій продуктивності і профілі круга досягається зниження шорсткості оброблених поверхонь та підвищення точності обробки, з іншого боку, шліфувальний круг вимагає примусового правлення.

Передбачається, що ефективне використання абразивного інструменту можливе при підборі таких характеристик шліфувальних кругів і режимів різання, за яких інструмент працюватиме в режимі самозаточування. Затуплені в процесі шліфування зерна поки-

TECHNICAL SCIENCES AND TECHNOLOGIES

дають робочу поверхню круга й у роботу вступають зерна, розташовані в глибших шарах зв'язки. При цьому необхідною умовою є руйнування зв'язки пропорційно втраті стійкості затуплених зерен.

Головна умова роботи круга в режимі самозаточування – це рівність напружень від температурно-силових факторів, які діють на границі зерно–зв'язка, і межі міцності на стискання зв'язки круга:

$$\sigma_{\Sigma} = \sigma_F + \sigma_{\theta} = [\sigma_{\text{сюз}}].$$

Методика розрахунку теоретичної довжини твірної головного різального конуса як функції від напружень, діючих на межі зерно–зв'язка, представлена в роботі [32]. Встановлено, що довжина твірної ГРК залежить від умов обробки, а, точніше, від стійкості шліфувального інструменту, яка визначається навантаженнями на різальні зерна. Навантаження на зерна пропорційні інтенсивності процесу зрізання оброблюваного матеріалу. При цьому сумарні напруження від дії температурно-силових факторів можна представити як функцію від кута нахилу твірної ГРК або її довжини:

$$\sigma_{\Sigma} = f(\varphi); \quad \sigma_{\Sigma} = f(L_{ГРК}). \quad (2)$$

У роботі [28] досліджено стійкість зерна у зв'язці круга з урахуванням його зносу по задній поверхні. Зношування зерна представлено як стирання вершини зерна за рахунок ослаблення міцнісних характеристик абразиву при великій швидкості деформації та високій температурі контакту. Знос зерна по задній поверхні представлено як функцію від часу контакту зерна з оброблюваною деталлю. Встановлено, що поява площадок зносу на різальних зернах призводить до збільшення напружень, що діють на границі зерно–зв'язка. Оскільки сумарні напруження залежать від зносу зерна, тоді вони також є функцією від часу контакту зерна з оброблюваною деталлю.

На підставі вищевикладеного можна зробити висновок, що теоретична довжина твірної ГРК також є функцією від часу контакту зерна з оброблюваним матеріалом, а отже, залежить від зносу різального зерна по задній поверхні.

Для дослідження впливу зносу різальних зерен протягом певного часу контакту зерна з оброблюваною поверхнею за розробленою методикою формоутворення різальної поверхні алмазних кругів моделювалася обробка твердих сплавів ВК6 та Т15К6 висотою 10 мм кругами типу 12А45° розмірами 125×32×10×3 з алмазами АС6 зернистістю 100/80 100 %-ої концентрації на полімерній В2-01 та металевих М1-04 і М2-01 зв'язках. При цьому прийняті такі режими різання (крім параметрів, які змінюються в досліджуваних діапазонах): швидкість різання $V = 20$ м/с; поздовжня подача $S_{np} = 0,6$ м/хв; поперечна подача $S_n = 0,1$ мм/подв. хід. Продуктивність обробки варіювалася у межах від 50 до 1800 мм³/хв.

Зіставляючи розраховану теоретичну довжину твірної ГРК напруженням, які діють на границі зерно–зв'язка від температурно-силових факторів, отримаємо криві, що визначають зносостійкість кругів із заданими розмірами і характеристиками на полімерній В2-01 і металевих зв'язках М1-04 і М2-01 для обробки твердих сплавів ВК6 і Т15К6 з продуктивністю 600 мм³/хв (рис. 4).

Аналіз отриманих кривих показав, що найбільш зношеною буде полімерна зв'язка В2-01, у якій інтенсивність зростання довжини твірної ГРК більше, ніж у розглянутих металевих зв'язок: при збільшенні напружень з 234 МПа до 334 МПа довжина твірної збільшиться у 2,5 раза при обробці твердого сплаву Т15К6 та у 1,8 раза при обробці ВК6. Найбільш зносостійкою буде зв'язка М2-01, у якій при тому же збільшенні напружень (з 471 МПа до 571 МПа) довжина твірної збільшиться у 1,2 та 1,1 раза відповідно. Зв'язка М1-04 займає проміжне положення: збільшення напружень на границі зерно–зв'язка з 789 МПа до 889 МПа викликає збільшення довжини теоретичної твірної ГРК у 1,4 раза при обробці сплаву Т15К6 та 1,2 рази при обробці ВК6.

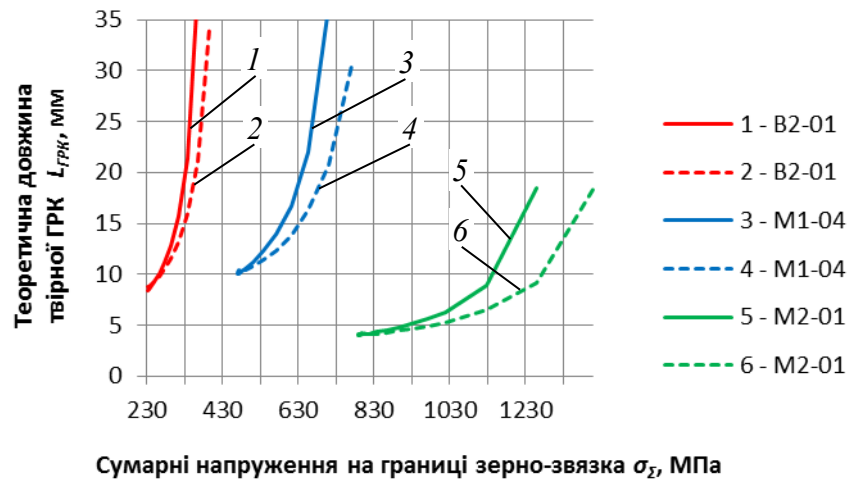


Рис. 4. Залежність теоретичної довжини твірної ГРК від напружень на границі зерно-зв'язка при обробці твердих сплавів Т15К6 (—) та ВК6 (- - -) з продуктивністю 600 мм³/хв

При обробці твердого сплаву Т15К6 знос кругів на зв'язках, які розглядаються, буде вище, ніж при обробці сплаву ВК6, що пояснюється більш низькими коефіцієнтами тепло- і температуропровідності у порівнянні зі сплавом ВК6.

Теоретичні дослідження впливу зносу алмазних зерен на довжину твірної ГРК шліфувального круга в радіальному перерізі показали, що в міру збільшення часу контактування зерен з оброблюваною поверхнею довжина твірної ГРК зростає незалежно від марок зв'язок (рис. 5, а). Зростання оптимальної теоретичної довжини твірної ГРК пов'язано зі зростанням сумарних напружень від дії силового і температурного факторів у міру зношування алмазних зерен. У результаті тертя по задній поверхні різального зерна на ній утворюються площадки зносу. Сила тертя, як було показано у [29], не залежить від нормальної складової сили різання і для даних умов контактування визначається площею площадки зносу зерна з оброблюваним матеріалом.

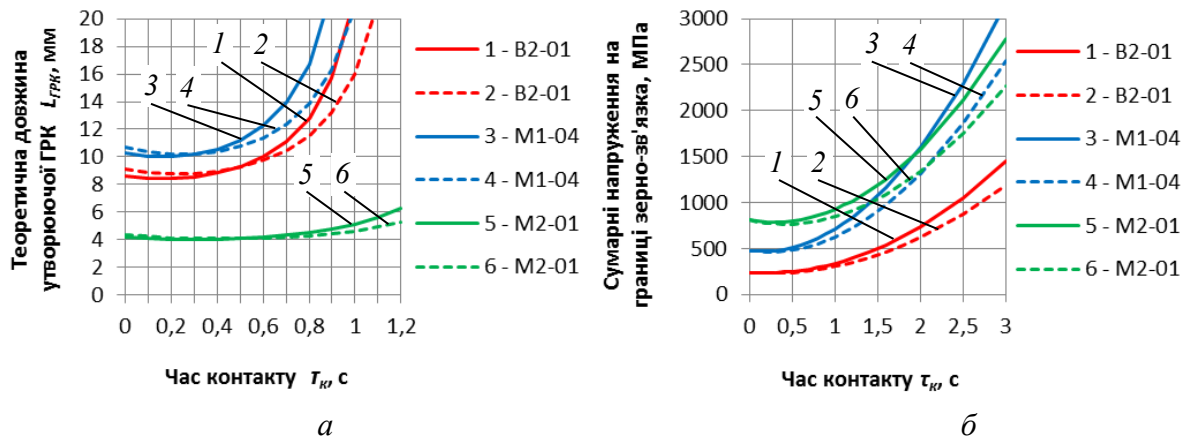


Рис. 5. Вплив часу контакту зерна з оброблюваним матеріалом на довжину твірної ГРК (а) і напруження на границі зерно-зв'язка (б) при обробці твердих сплавів Т15К6 (—) і ВК6 (- - -)

На рис. 5, б представлені графіки напружень на границі зерно-зв'язка залежно від часу контакту зерна з оброблюваним матеріалом. У початковий період напруження на границі зерно-зв'язка монотонно зменшуються, що пов'язано зі збільшенням дійсного коефіцієнта закладення зерна в зв'язці круга внаслідок зменшення виступаючої частини

TECHNICAL SCIENCES AND TECHNOLOGIES

зерна (зношування). Збільшення коефіцієнта закладення призводить до збільшення кількості робочих зерен і, отже, до зменшення середньоїмовірної товщини шару, що зрізується одним зерном. Таким чином, дія силового фактора по передній поверхні зменшується більш інтенсивно, ніж зростає вплив силового фактора по задній поверхні при збільшенні площадок зносу.

Протягом часу безперервного контакту зерна з оброблюваною поверхнею дія силового фактора по задній поверхні починає превалювати над дією силового фактора по передній поверхні й напруження на границі зерно–зв'язка монотонно зростають. Різке зростання напружень на границі зерно–зв'язка пов'язано з законом розподілу тепла, з якого випливає, що температура в точці тіла експоненціально залежить від відстані до теплового джерела. Тому незважаючи на те, що щільність теплового потоку по задній поверхні постійна і не залежить від площадок зносу, напруження від температурного фактора з певного моменту часу перевищують напруження від силового фактора, а їх співвідношення зростає в міру збільшення дійсного коефіцієнта закладення зерна.

Висновки відповідно до статті. Встановлено, що макрозношування різальної поверхні шліфувального круга залежить від умов зносу окремих алмазних зерен. Зі збільшенням часу контакту зерна з оброблюваною поверхнею довжина твірної ГРК збільшується незалежно від марки зв'язки. Уперше проведено порівняння напружень, що виникають на границі зерно–зв'язка від дії температурно-силових факторів, для гострого і зношеного зерна та встановлено, що з появою площадок зносу напруження зростають у $3\div 7$ разів.

Список використаних джерел

1. *Абразивная и алмазная обработка материалов: справочник* / под ред. А. Н. Резникова. – М. : Машиностроение, 1977. – 392 с.
2. *Корчак С. Н.* Производительность процесса шлифования стальных деталей / С. Н. Корчак. – М. : Машиностроение, 1974. – 280 с.
3. *Попов С. А.* Алмазно-абразивная обработка металлов и твердых сплавов / С. А. Попов, Н. П. Малевский, Л. М. Терещенко. – М. : Машиностроение, 1977. – 314 с.
4. *Силин С. С.* Оптимизация технологии глубинного шлифования / С. С. Силин, Б. Н. Леонов, В. А. Хрульков. – М. : Машиностроение, 1989. – 120 с.
5. *Захаренко И. П.* Основы алмазной обработки твердосплавного инструмента / И. П. Захаренко. – К. : Наук. думка, 1981. – 300 с.
6. *Salje E.* Verschleisskenngrößen und ihre Bedeutung zur Beschreibung und Bewertung von Schleifprozessen / Salje E., Mushardt H., Damlos H. // Schleifen Honen, Lappen und Polieren. Verf. und Maschinen. 50. Ausg. – Essen, 1981. – С. 110–117.
7. *Victor H. R.* Spanende Fertigungsverfahren II Teil 3: Schleifen. Verfahrenskenngrößen / Victor H. R., Müller M., Opferkuch R. // Werkstattstechnik. – 1982. – 72. – № 5. – С. 289–293.
8. *Тюльпинова Н. В.* Форма равномерно изнашивающейся рабочей поверхности шлифовального круга / Н. В. Тюльпинова, Д. С. Овсянников, И. И. Малиновский // Вестник БГТУ. – 2010. – № 3. – С. 21–25.
9. *Захаренко И. П.* Алмазные инструменты и процессы обработки / И. П. Захаренко. – К. : Техника, 1980. – 215 с.
10. *Семушин Ф. В.* Износ кругов при торцовом алмазно-электролитическом шлифовании постоянных магнитов / Ф. В. Семушин, В. Д. Охтеня // Сверхтвердые материалы. – 1982. – № 3. – С. 57–62.
11. *Левченко Е. А.* Экспериментальные исследования радиального износа отрезного круга при абразивной разрезке труб / Е. А. Левченко // Вісник СевНТУ : зб. наук. пр. Серія: Машиноприладобудування та транспорт. – 2013. – Вип. 139. – С. 148–153.
12. *Глубинное шлифование Т-образных пазов* / П. В. Тимофеев, Ю. А. Сизый, А. Ф. Сулий, А. А. Токарь // Резание и инструмент. – 1979. – № 20. – С. 70–74.
13. *Захаренко И. П.* Глубинное шлифование кругами из сверхтвердых материалов / И. П. Захаренко, Ю. Я. Савченко, В. И. Лавриненко. – М. : Машиностроение, 1988. – 56 с.

14. *Лавриненко В. И.* Электрошлифование инструментальных материалов / В. И. Лавриненко. – К. : Наук. Думка, 1993. – 156 с.
15. *Захаренко И. П.* Алмазно-электролитическая обработка инструмента / И. П. Захаренко, Ю. Я. Савченко. – К. : Наук. думка, 1978. – 224 с.
16. *Захаренко И. П.* Прогрессивные методы абразивной обработки металлов / И. П. Захаренко, Ю. А. Савченко, В. И. Лавриненко, С. М. Дегтяренко. – К. : Техника, 1990. – 152 с.
17. *Рыбицкий В. А.* Алмазное шлифование твердых сплавов / В. А. Рыбицкий. – К. : Наук. думка, 1980. – 224 с.
18. *Работоспособность алмазных кругов при торцовом глубинном шлифовании безвольфрамового твердого сплава ТН20* / И. П. Захаренко, Ю. Я. Савченко, С. М. Дегтяренко, Е. Н. Зубанев // Резание и инструмент. – 1986. – № 35. – С. 6–8.
19. *Лоладзе Т. Н.* Износ алмазов и алмазных кругов / Т. Н. Лоладзе, Г. В. Бокучава. – М. : Машиностроение, 1967. – 112 с.
20. *Носенко В. А.* Исследование влияния твердости абразивного инструмента на вероятности видов изнашивания вершин зёрен круга / В. А. Носенко, М. В. Даниленко // 8-я науч.-практ. конф. проф.-препод. состава ВПИ (филиал) ВолгГТУ (Волжский, 29–30 янв. 2009 г.). – Волгоград, 2009. – С. 72–73.
21. *Мишнаевский Л. Л.* Износ шлифовальных кругов / Л. Л. Мишнаевский. – К. : Наукова думка, 1982. – 192 с.
22. *Мишнаевский Л. Л.* О механизме износа зерен шлифовальных кругов / Л. Л. Мишнаевский, О. Б. Федосеев // Синтетические алмазы. – Киев, 1979. – № 1. – С. 34–38.
23. *Кузнецов А. А.* Определение силы резания, действующей на единичную режущую кромку изношенного абразивного зерна / А. А. Кузнецов, В. В. Федотов // Труды IV Всероссийской конференции-семинара «Научно-техническое творчество: проблемы и перспективы» (Сызрань, 22 мая 2009 г.) – Самара : Из-во СамГТУ, 2009. – Режим доступа: http://www.sstu.syzran.ru/MECHFAK/downloads/ntt/kuznecov_fedotov.pdf.
24. *Тюрин А. А.* Определение глубины резания единичного абразивного зерна при суперфинишной обработке / А. А. Тюрин, А. В. Королев, А. А. Королев // Технология машиностроения. – 2010. – № 6. – С. 17–23.
25. *Грабченко А. И.* Тепловые явления в процессах алмазного шлифования сверхтвердых материалов / А. И. Грабченко, Е. В. Островерх // Резание и инструмент. – 1986. – № 35. – С. 3–6.
26. *Мишнаевский Л. Л.* Влияние износа зерен на профиль рабочей поверхности кругов / Л. Л. Мишнаевский, А. Н. Карпусь // Сверхтвердые материалы. – 1981. – № 4. – С. 53–57.
27. *Новиков Ф. В.* Теоретический анализ износа и стабилизации рельефа алмазного круга / Новиков Ф. В. // Резание и инструмент. – 1986. – № 36. – С. 104–110.
28. *Грабченко А. И.* Аналитическое исследование разрушения алмазных зерен при шлифовании СТМ / А. И. Грабченко, В. В. Русанов, В. А. Федорович // Резание и инструмент. – 1983. – № 30. – С. 3–7.
29. *Солод В. Ю.* Исследование устойчивости зерна в связке круга с учетом его износа по задней поверхности / В. Ю. Солод, Д. Г. Музыка // Системные технологии. – Днепропетровск, 2001. – Вып. 2 (13) – С. 168–174.
30. *Семко М. Ф.* Основы алмазного шлифования / М. Ф. Семко, А. И. Грабченко, А. Ф. Раб, М. Д. Узунян, М. С. Пивоваров. – К. : Техніка, 1978. – 192 с.
31. *Семко М. Ф.* Алмазное шлифование синтетических сверхтвердых материалов / М. Ф. Семко, А. И. Грабченко, М. Г. Ходоревский. – Х. : Вища шк., 1980. – 192 с.
32. *Музыка Д. Г.* Прогнозирование показателей работоспособности алмазного шлифовального инструмента. / Д. Г. Музыка // Математичні проблеми технічної механіки: матер. Міжнародної наукової конференції, 14-17 квітня 2015 р., м. Дніпродзержинськ-Черкаси. – Дніпродзержинськ, 2015. – С. 127–128.

References

1. Reznikov, A. N. (Ed). (1977). *Abrazivnaia i almaznaia obrabotka materialov. Spravochnik [Abrasive and diamond materials processing. Reference book]*. Moskow: Mashinostroenie [in Russian].
2. Korchak, S. N. (1974). *Proizvoditelnost protcessa shlifovaniia stalnykh detalei [Productivity of the the grinding process of steel parts]*. Moskow: Mashinostroenie [in Russian].

TECHNICAL SCIENCES AND TECHNOLOGIES

3. Popov, S. A., Malevskii, N. P., Tereshchenko, L. M. (1977). *Almazno-abrazivnaia obrabotka metallov i tverdykh splavov [Diamond and abrasive metals and hard alloys processing]*. Moscow: Mashinostroenie [in Russian].
4. Silin, S. S., Leonov, B. N., Khrulkov, V. A. (1989). *Optimizatsiia tekhnologii glubinno shlifovaniia [Optimization of deep grinding technology]*. Moscow: Mashinostroenie [in Russian].
5. Zakharenko, I. P. (1981). *Osnovy almaznoi obrabotki tverdospavnogo instrumenta [The basis of diamond machining of carbide tools]*. Kyiv: Naukova dumka [in Russian].
6. Salje, E., Mushardt, H., Damlos, H. (1981). Verschleisskenngrößen und ihre Bedeutung zur Beschreibung und Bewertung von Schleifprozessen [*Wear characteristics and their significance for describing and evaluating of grinding processes*]. *Schleifen Honen, Lappen und Polieren. Verfahr. und Maschinen*, 50, Ausg., Essen, 110–117.
7. Victor, H. R., Müller, M., Opferkuch, R. (1982). Spanende Fertigungsverfahren II Teil 3: Schleifen. Verfahrenskenngrößen [*Machining processes II. Part 3: Grinding. Performance characteristics*]. *Werkstattstechnik*, 72 (5), 289–293.
8. Tiulpinova, N. V., Ovsiannikov, D. S., Malinovskii, I. I. (2010). Forma ravnomerno iznashivaiushcheisia rabochei poverkhnosti shlifovalnogo kruga [The shape of equal deteriorating of grinding wheel work surface]. *Vestnik BGTU – Bulletin of BSTU*, 3, 21–25 [in Russian].
9. Zakharenko, I. P. (1980). *Almaznye instrumenty i protsessy obrabotki [Diamond tools and machining processes]*. Kyiv: Tekhnika [in Russian].
10. Semushin, F. V., Okhten, V. D. (1982). Iznos krugov pri tortcovom almazno-elektroliticheskom shlifovanii postoiannykh magnetov [*Wheels wearing with the face diamond-electrolytic permanent magnets grinding*]. *Sverkhtverdye materialy*, 3, 57–62 [in Russian].
11. Levchenko, E. A. (2013). Eksperimentalnye issledovaniia radialnogo iznosa otreznogo kruga pri abrazivnoi razrezke trub [*Experimental researches of radial depreciation of cutting wheel with the use of abrasive cutting of pipes*]. *Visnik SevNTU. Serii: Mashinopriladobuduvannia ta transport – Visnyk SevNTU. Series: Machinery and equipment and transport*, 139, 148–153 [in Russian].
12. Timofeev, P. V., Sizyi, Iu. A., Sulii, A. F., Tokar, A. A. (1979). Glubinnoe shlifovanie T-obraznykh pazov [*Deep grinding of T-shaped grooves*]. *Rezanie i instrument*, 20, 70–74 [in Russian].
13. Zakharenko, I. P., Savchenko, Iu. Ia., Lavrinenko, V. I. (1988). *Glubinnoe shlifovanie krugami iz sverkhtverdykh materialov [Deep gridding of superhard materials wheels]*. Moscow: Mashinostroenie [in Russian].
14. Lavrinenko, V. I. (1993). *Elektroshlifovanie instrumentalnykh materialov [Electrical gridding of tool materials]*. Kyiv: Naukova dumka [in Russian].
15. Zakharenko, I. P., Savchenko, Iu. Ia. (1978). *Almazno-elektroliticheskaia obrabotka instrumenta [Diamond electrolytic machining of tool]*. Kyiv: Naukova dumka [in Russian].
16. Zakharenko, I. P., Savchenko, Iu. A., Lavrinenko, V. I., Degtiarenko, S. M. (1990). *Progressivnye metody abrazivnoi obrabotki metallov [Progressive methods of abrasive machining of metals]*. Kyiv: Tekhnika [in Russian].
17. Rybitckii, V. A. (1980). *Almaznoe shlifovanie tverdykh splavov [Diamond grinding of hard alloys]*. Kyiv: Naukova dumka [in Russian].
18. Zakharenko, I. P., Savchenko, Iu. Ia., Degtiarenko, S. M., Zubanev, E. N. (1986). Rabotosposobnost almaznykh krugov pri tortcovom glubinnom shlifovanii bezvolframovogo tverdogo splava TN20 [*The efficiency of diamond wheels with the use of face deep grinding of tungsten-free hard alloys TN20*]. *Rezanie i instrument – Cutting and tooling*, 35, 6–8 [in Russian].
19. Loladze, T. N., Bokuchava, G. V. (1967). *Iznos almazov i almaznykh krugov [The wearing of diamonds and diamond wheels]*. Moscow: Mashinostroenie [in Russian].
20. Nosenko, V. A., Danilenko, M. V. (2009). Issledovanie vliianiia tverdosti abrazivnogo instrumenta na veroiatnosti vidov iznashivaniia vershin zeren kruga [Research of abrasive tool harness influence on the probabilities of circles grain tops wearing kinds]. *8-aia nauchno-prakticheskaia konferentsiia profesorsko-prepodavatelstskogo sostava VPI (filial) VolgGTU – VIII Scientific and Practical Conference of professors and teaching staff VPI (filial) VolgSTU*. (Volzhskii, January 29–30, 2009). Volgograd. Pp. 72–73 [in Russian].
21. Mishnaevskii, L. L. (1982). *Iznos shlifovalnykh krugov [The wearing of grinding wheels]*. Kyiv: Naukova dumka [in Russian].

22. Mishnaevskii, L. L., Fedoseev, O. B. (1979). O mekhanizme iznosa zeren shlifovalnykh krugov [About grains of grinding wheels wearing mechanism]. *Sinteticheskie almazy – Synthetic Diamonds*, 1, 34–38 [in Russian].

23. Kuznetsov, A. A., Fedotov, V. V. (2009). Opredelenie sily rezaniia, deistvuiushchei na edinichnuiu rezhushchuiu kromku iznoshennogo abrazivnogo zerna [The cutting force determination which operates on single cutting edge of already worn abrasive grain]. *Trudy IV Vserossiiskogo konferentsii-seminara «Nauchno-tekhnicheskoe tvorchestvo: problemy i perspektivy» – IV All-Russian Conference and Seminar «Scientific and technical creativity: problems and perspectives»* (Syzran, May 22, 2009). Samara: Izdatelstvo SamGTU. Retrieved from http://www.sstu.syzran.ru/MECHFAK/downloads/ntt/kuznecov_fedotov.pdf.

24. Tiurin, A. A., Korolev, A. V., Korolev, A. A. (2010). Opredelenie glubiny rezaniia edinichnogo abrazivnogo zerna pri superfinishnoi obrabotke [The determination of the single abrasive grain cut depth with the use of superfinishing machining]. *Tekhnologiya mashinostroeniia – Engineering technology*, 6, 17–23 [in Russian].

25. Grabchenko, A. I., Ostroverkh, E. V. (1986). Teplovyie iavleniia v protsessakh almaznogo shlifovaniia sverkhтвердыkh materialov [Heat phenomena in diamond grinding of superhard materials processes]. *Rezanie i instrument – Cutting and tooling*, 35, 3–6 [in Russian].

26. Mishnaevskii, L. L., Karpus, A. N. (1981). Vliianie iznosa zeren na profil rabochei poverkhnosti krugov [The influence of grain wearing on the cutting surface of wheels forming]. *Sverkhтвердые материалы – Super hard materials*, 4, 53–57 [in Russian].

27. Novikov, F. V. (1986). Teoreticheskii analiz iznosa i stabilizatsii relefa almaznogo kruga [Theoretical analysis of diamond wheel wears and stabilization]. *Rezanie i instrument – Cutting and tooling*, 36, 104–110 [in Russian].

28. Grabchenko, A. I., Rusanov, V. V., Fedorovich, V. A. (1983). Analiticheskoe issledovanie razrusheniia almaznykh zeren pri shlifovanii STM [Analytical research of diamond grains destruction by superhard materials grinding]. *Rezanie i instrument – Cutting and tooling*, 30, 3–7 [in Russian].

29. Solod, V. Iu., Muzychka, D. G. (2001). Issledovanie ustoichivosti zerna v svyazke kruga s uchetom ego iznosa po zadnei poverkhnosti [The research of the grain stability in a bundle of wheel taking into account its wear and tear along the posterior surface]. *Sistemnye tekhnologii – System technology*, 2 (13), 168–174 [in Russian].

30. Semko, M. F., Grabchenko, A. I., Rab, A. F., Uzunian, M. D., Pivovarov, M. S. (1978). *Osnovy almaznogo shlifovaniia [The basics of diamond grinding]*. Kyiv: Tekhnika [in Russian].

31. Semko, M. F., Grabchenko, A. I., Khodorevskii, M. G. (1980). *Almaznoe shlifovanie sinteticheskikh sverkhтвердыkh materialov [Diamond grinding of synthetic superhard materials]*. Kharkov: Vishcha shkola [in Russian].

32. Muzychka, D. G. (2015). Prognozirovanie pokazatelei rabotosposobnosti almaznogo shlifovalnogo instrumenta [Prediction of indicators of diamond grinding tool efficiency]. Proceeding from *Matematichni problemi tekhnichnoi mekhaniki: mater. Mizhnarodnoi naukovoï konferentsii – Mathematical problems of technical mechanics: materials of the International Scientific Conference* (Dniprodzerzhinsk-Cherkasi, April 14–17, 2015) (pp. 127–128). Dniprodzerzhinsk [in Russian].

UDC 621.923

Diana Muzychka

GRAIN WEAR EFFECT ON THE THEORETICAL LENGTH OF THE MAIN CUTTING CONE GENERATIX

Urgency of the research. The productivity improvement of diamond grinding while ensuring the quality of the treated surface and high performance maintaining of wheels is an important task of machine-building production.

Target setting. The research of the wearing process of the cutting surface of diamond grinding wheels in order to improve the processing efficiency and saving of its cost.

Actual scientific researches and issues analysis. The analysis of studies of the working layer of a grinding wheel wear in the radial section showed that the patterns of the working surface formation depend on both the type and method of grinding, and on the conditions of processing. Changing the size and geometric shape of the cutting surface of the wheel is due to the wear of individual grains. In the study of wear mechanisms of single abrasive grains, the problem of stability of a single grain in the bond of a wheel is solved principally.

TECHNICAL SCIENCES AND TECHNOLOGIES

Uninvestigated parts of general issues defining. *There are no studies of processes that simultaneously combine the micro- and macro wear of the working layer of the grinding tool.*

The research objective. *The purpose of the work is to study grain wear effect on the theoretical length of the main cutting cone of the working layer of the diamond grinding wheel.*

The statement of basic materials. *It is shown that the profile forming of the working surface of the grinding wheel depends on the processing conditions. It is established that the theoretical length of the generatrix of the main cutting cone (MCC) is a function of the time of contact of the grain with the treated surface, and therefore depends on the wear of the cutting grain along the back surface. Theoretical investigations of the diamond grains effect on the length of MCC generatrix have been made.*

Conclusions. *The conducted studies have shown that with increasing time of grain contact with the surface to be processed, the length of the main cutting cone generatrix increases irrespective of the bond grade, tension state of the grain-bond system grow in 3 ÷ 7 times due to the effect of temperature-force factors with the occurrence of wear grounds.*

Keywords: *grinding wheel; generatrix of the cone; grain; bond; tension; wear.*

Fig.: 5. References: 32.

Музичка Діана Геннадіївна – кандидат технічних наук, доцент, Дніпровський державний технічний університет (вул. Дніпробудівська, 2, м. Кам'янське, 51900, Україна).

Muzychka Diana – PhD in Technical Sciences, Associate Professor, Dniprovsk State Technical University (2 Dneprobudovskaya Str., 51900 Kamianske, Ukraine).

E-mail: muzichka@ua.fm

ORCID: <https://orcid.org/0000-0002-2914-9672>