

## РОЗДІЛ III. ЕНЕРГЕТИКА, ЕЛЕКТРОТЕХНІКА ТА ЕЛЕКТРОНІКА

УДК 629.374.7

DOI: 10.25140/2411-5363-2018-3(13)-187-195

*Юрій Денисов, Олег Шаповалов, Олег Серета, Євгеній Куц*

### ОПТИМІЗАЦІЯ ЕНЕРГОДИНАМІЧНИХ ПРОЦЕСІВ У СИСТЕМІ КЕРУВАННЯ ПРИВОДОМ СТАБІЛІЗАЦІЇ ПОЛЬОТУ БЕЗПІЛОТНОГО ЛІТАЛЬНОГО АПАРАТА

**Актуальність теми дослідження.** З огляду на зростання ролі безпілотних літальних апаратів у народному господарстві й у військовій сфері проблема підвищення їхньої енергоефективності та якості управління є актуальною.

**Постановка проблеми.** Через обмежений енергетичний ресурс безпілотного літального апарата (БПЛА) є необхідність збільшення тривалості його польоту за рахунок якісного управління процесом енергоспоживання від акумулятора обмеженої ємності.

**Аналіз останніх досліджень і публікацій.** Аналіз останніх публікацій за рішенням поставленої проблеми свідчить про те, що питання підвищення енергоефективності БПЛА практично не обговорюються. Наявні публікації переважно присвячені побудові їх систем управління.

**Виділення недосліджених частин загальної проблеми.** У роботах, присвячених зазначеній проблемі, питання підвищення енергоефективності систем управління БПЛА за рахунок забезпечення високої якості їхніх динамічних процесів не досліджуються.

**Постановка завдання.** При обмеженій ємності акумулятора необхідно підвищити тривалість польоту БПЛА за рахунок зниження перерегулювання і тривалості перехідних процесів у системах його електроприводів.

**Виклад основного матеріалу.** Для вирішення поставленої проблеми запропоновано систему електроприводів БПЛА виконувати на основі трьох контурів. Внутрішнім контуром є контур струму з оптимальним за швидкодією і без перерегулювання перехідним процесом. Він підпорядкований контуру швидкості, де структура й параметри регулятора синтезовані їх критерієм швидкодії. Головним контуром є контур кута крила БПЛА з оптимальною швидкодією.

**Висновки відповідно до статті.** Запропоноване рішення структури системи електроприводу БПЛА дає змогу значно підвищити автономність його польоту.

**Ключові слова:** електропривод; безпілотний літальний апарат; оптимальна швидкодія; енергоефективність.

Рис.: 4. Бібл.: 5.

**Актуальність теми дослідження.** Нині сфери застосування безпілотного літального апарата (БПЛА) розширюються, а їх модифікації постійно удосконалюються. Для народного господарства особливий інтерес становлять малогабаритні БПЛА для моніторингу параметрів навколишнього середовища, аерофотозйомки місцевості, контролю стану нафто- і газопроводів, у сільському господарстві для контролю стану посівів і т. ін. Здатність БПЛА якісно виконувати покладені на них функції залежить від багатьох факторів, найважливішим з яких є якість енергетичних і динамічних характеристик систем електроприводів, керуючих режимами його польоту. Основним чинником, що обмежує тривалість польоту БПЛА, є кінцева ємність акумулятора, від якого живляться силові та інформаційні компоненти систем електроприводів. Тому актуальним є завдання економної витрати енергетичного ресурсу акумулятора, що можна досягти за допомогою якісного керування.

**Постановка проблеми.** Через обмежений енергетичний ресурс БПЛА є проблема збільшення тривалості його польоту, яку пропонується вирішити завдяки оптимізації процесу енергоспоживання за допомогою якісного керування, що враховує взаємозалежність енергетичних та інформаційних процесів

**Аналіз останніх досліджень і публікацій.** Аналіз останніх публікацій за рішенням поставленої проблеми [1-2] свідчить про те, що питання підвищення енергоефективності БПЛА практично не обговорюються. Наявні публікації здебільшого присвячені побудові їх систем керування та навігації.

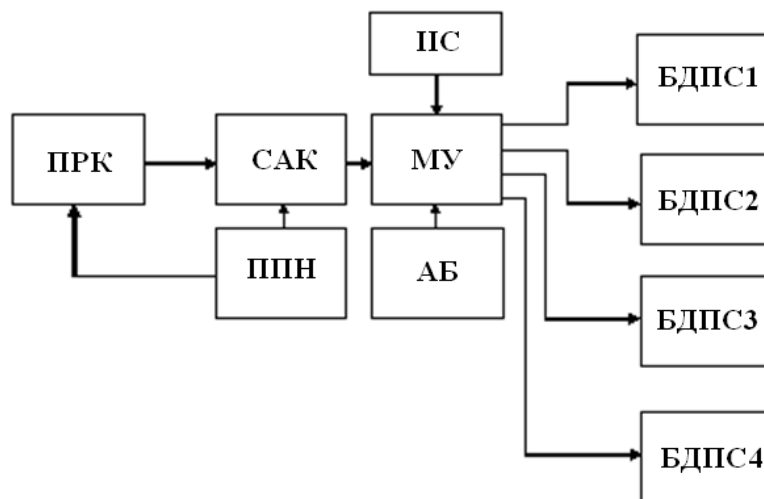
**Виділення недосліджених частин загальної проблеми.** У роботах, присвячених поставленій проблемі, питання підвищення енергоефективності систем керування БПЛА за рахунок забезпечення високої якості їхніх динамічних процесів не досліджуються.

**Постановка завдання.** При обмеженій ємності акумулятора необхідно підвищити тривалість польоту БПЛА з чотирма двигунами (квадрокоптер) за рахунок зниження перерегулювання і тривалості перехідних процесів у системах його електроприводів.

**Виклад основного матеріалу.**

1. Структурна схема САР для стабілізації режиму польоту БПЛА.

Бортова система керування польотом квадрокоптера включає в себе ряд блоків, що забезпечують її надійне функціонування (рис. 1).



*Рис. 1. Структурна схема системи керування БПЛА:*

*ПРК – приймач сигналу керування в ручному режимі; САК – система автоматичного керування комутаторами безколекторних двигунів постійного струму (БДПС) за допомогою широтно-імпульсної модуляції його напруги живлення за синусоїдальним законом; МУ – модуль управління режимами роботи БДПС1 - БДПС4 для стабілізації і навігації польоту БПЛА; ППН – перетворювач постійної напруги для живлення ПРУ і САУ; АБ – акумуляторна батарея; ІС – інерціально імпульсна система для фіксації поточних параметрів режиму польоту*

У системах керування БПЛА входи і виходи широтно-імпульсних модуляторів є зовнішніми портами для прийому сигналів із приймача й керування контролерами комутаторів двигуна. Найбільш важливою ланкою в організації процесу управління є інерціально вимірювальна система, яка виконана у вигляді компактної інтегральної схеми, що включає в себе трьохосьовий акселерометр і гіроскоп, а також 3-осьовий магнітометр виконаний на інтегральній схемі. Вона виконує роль датчиків поточних значень швидкості і кутів для відповідної осі. Інформація з датчиків обробляється фільтрами Калмана.

Розглянемо процес стабілізації кутів квадрокоптера. У роботі [1] в системі електропривода використаний пропорційно-інтегральний (ПІ) регулятор для кожної з осей обертання – крен, тангаж та ривання. У зазначеній роботі ПІ-регулятор формує сигнал, керуючий ШІМ напруги живлення комутатора БДПС. Його параметри визначаються експериментально, а в роботі [2] – з використанням нейронної мережі. У роботах [1], [2] не зазначений зв'язок поточних значень кута й кутової швидкості з параметрами регулятора БДПС, що забезпечує оптимальне протікання енергодинамічних процесів за критеріями якісного енергоспоживання і швидкодії.

У зв'язку з цим виконаємо оптимізацію керування режимом стабілізації БПЛА за зазначеними критеріями. Оскільки контрольованими параметрами є споживаний від акумулятора струм, швидкість обертання і кут нахилу, то система керування електроприводом повинна бути триконтурна (рис. 2), з контролем зазначених трьох параметрів. Головний контур відпрацьовує помилку по куту за результатами вимірювання відхилення його поточного значення від еталонного кута  $\alpha_{ст}$ .

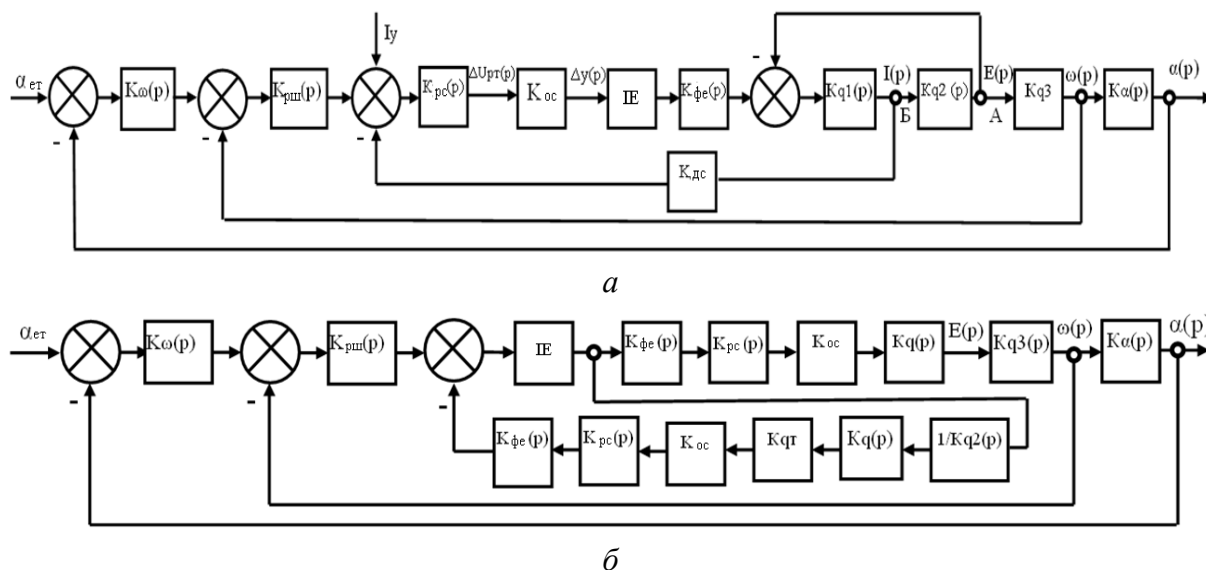


Рис. 2. Структурна схема системи стабілізації кутів БПЛА:  
а – вихідна; б – перетворена

У контур кута крену включені датчики швидкості й кута повороту навколо відповідної осі. Датчик кута з передаточною функцією  $K_{\alpha}(P) = \frac{1}{PT_{\alpha}}$  здійснює інтегрування швидкості на частоті 200 Гц із періодом  $T_{\alpha}=5$  мсек. Датчик швидкості з передаточною функцією  $K_{\omega}(p)=pT_{\omega}$  – здійснює диференціювання кута з постійною  $T_{\omega}$ . Це час, протягом якого вихідний сигнал датчика швидкості порівнюється з вхідним сигналом.

У контур швидкості включені ланки з передаточними функціями  $K_{д2}(p) = \frac{R}{PT_{ем}}$  – формує е.р.с. протидії двигуна  $E(p)$ , ланка  $K_{д3} = \frac{9,88}{C_{ЕБ}}$  – формує частоту обертання  $\omega(p)$ .

У наведених передаточних функціях:  $T_{ем} = J \frac{R}{C_{МБ} C_{ЕБ}}$  – електромеханічна стала БДПС, де  $J$  – момент інерції електроприводу;  $C_{МБ} = \frac{\pi P \Psi_M}{12 \cos \varphi}$  – постійна моменту, де  $P$  – кількість полюсів ротора БДПС,  $\Psi_M$  – його максимальне потокозчеплення;  $\cos \varphi = \arctg \frac{\omega L}{R}$ , де  $R$  – активний опір обмотки статора,  $L=L_C+M$  – сума власної індуктивності і взаємної індуктивності обмотки;  $C_{ЕБ} = \frac{\Psi_M}{\sqrt{2} B_0}$ , де  $B_0$  – коефіцієнт фазної е.р.с. комутатора [3].

У контур швидкості включений регулятор швидкості, передаточну функцію якого необхідно знайти в результаті синтезу за критерієм швидкодії.

Внутрішній контур струму визначає темп і характер процесу наростання струму, здійснює його обмеження на рівні струмової уставки  $I_y$ , що призводить до економного витрачання енергоресурсу акумулятора. У контур струму включений ПІ-регулятор струму з передаточною функцією  $K_{rc}(p) = \frac{R(1+PT_e)}{K_{cy} PT_{it} K_{дc}}$ , де  $T_e = \frac{L}{R}$  – електрична постійна,  $T_{it}$  – постійна інтегрування по струму,  $K_{дc}$  – коефіцієнт передачі датчика струму. Передаточна функція формуючого елемента  $K_{fe}(p) = \frac{1-e^{-pT}}{p}$ . Це фіксатор нульового порядку, період роботи якого  $T$  дорівнює періоду вихідної напруги комутатора. Таке представлення передаточної функції комутатора в системі керування, що реалізує синусоїдальний закон ШІМ, обґрунтовано в роботі [4], де показано, що в цьому випадку в спектрі Уолша вихідної напруги комутатора присутня лише функція  $Sal 1, \bar{t}$ , амплітуда якої в процесі синусоїдальної ШІМ змінюється за лінійним законом із постійним коефіцієнтом підсилення  $K_{Sl}$ . Статичний коефіцієнт підсилення контуру струму

$K_{oc}=K_{si}K_{cy}$ , де  $K_{cy} = \frac{\Delta y}{\Delta U_{pr}}$  – коефіцієнт підсилення системи керування комутатором БДПС,  $\Delta U_{pr}$  – зміна вихідної напруги регулятора струму,  $\Delta y$  – зміна шпаруватості імпульсів на виході системи керування, при зміні напруги на його вході в діапазоні  $\Delta U_{pr}$ .

Коефіцієнт підсилення імпульсного елемента ІЕ контуру струму дорівнює одиниці, ланка з передаточною функцією  $K_{d1}(P) = \frac{1}{R(1+PT_e)}$  формує струм, споживаний обмоткою БДПС від акумулятора.

Перетворимо схему рис. 2, а в схему рис. 2, б, для чого перенесемо точку підключення датчика струму «Б» в точку «А» через ланку з передаточною функцією  $K_{d2}(P)$ , а також усі ланки контуру струму, крім імпульсного елемента, перенесемо в ланцюг зворотного зв'язку контуру струму й у контур швидкості.

У перетвореній схемі передаточна функція БДПС  $K_d(P) = \frac{K_{d1}(P)K_{d2}(P)}{1+K_{d1}(P)K_{d2}(P)}$ .

У результаті отримуємо, що  $K_d(P) = \frac{1}{T_e T_{em} P^2 + T_{em} P + 1}$ . Полюса передаточної функції БДПС  $P_{1,2} = -\frac{1}{2T_e} \pm \frac{1}{2T_e} \sqrt{1 - \frac{4T_e}{T_{em}}}$ . Якщо  $T_{em} \leq 4T_e$ , то БДПС володітиме коливальними властивостями, що небажано, тому необхідно виконати умову:  $T_{em} \gg 4T_e$ . Якщо знаменник  $K_d(P)$  представити у вигляді:

$$P^2 T_{em} T_e + P T_{em} + 1 = (T_1 P + 1)(T_2 P + 1), \text{ де } T_1 = \frac{T_{em}}{2} \left(1 + \sqrt{1 + \frac{4T_e}{T_{em}}}\right),$$

$T_2 = \frac{T_{em}}{2} \left(1 - \sqrt{1 + \frac{4T_e}{T_{em}}}\right)$ , то передаточна функція БДПС  $K_d(P) = \frac{1}{P T_{em} + 1}$ , оскільки  $T_{em} \gg 4T_e$ .

## 2. Оптимізація контурів системи стабілізації польоту БПЛА за швидкодією

### а) Контур струму.

Передаточна функція наведеної неперервної частини (ННЧ) ланцюга зворотного зв'язку перетвореного контуру струму (рис. 2, б) має вигляд:

$$K_{ннч}(P) = K_{oc} K_{дс} \frac{1 - e^{-PT}}{P} \frac{R(1 + PT_e)}{K_{oc} K_{дс} P T_{it}} \frac{P T_{em}}{R} \frac{1}{T_{em} \left(p + \frac{1}{T_{em}}\right)}$$

Після скорочень  $K_{ннч}(P) = \frac{1 - e^{-PT}}{P} \frac{1 + PT_e}{T_{it}} \frac{1}{P + \frac{1}{T_{em}}}$ .

Переходячи до відносної комплексної змінної  $q = pT$ , отримуємо:

$$K_{ннч}(q) = \frac{1 - e^{-q}}{q} \frac{1 + q \bar{T}_e}{\bar{T}_{it}(q+d)}, \text{ де } \bar{T}_{it} = \frac{T_{it}}{T}, d = \frac{T}{T_{em}}, \bar{T}_e = \frac{T_e}{T}.$$

Відповідно до теореми розкладання

$$K_{ннч}(q) = (1 - e^{-q}) \left( \frac{A_1}{q} + \frac{A_2}{q+d} \right), \text{ де } A_1 = \frac{1}{\bar{T}_{it} d},$$

$$A_2 = -\frac{1 - d \bar{T}_e}{\bar{T}_{it} d} - \text{вирахування для полюсів } q_1=0, q_2=-d.$$

Дискретна передаточна функція ланцюга зворотного зв'язку контуру струму є модифіковане  $Z_m$  – перетворення передаточної функції ННЧ, тобто

$$W_{oc}^*(Z, \varepsilon) = Z_m \left[ \left( \frac{A_1}{q} + \frac{A_2}{q+d} \right) (1 - e^{-q}) \right] = A_1 + \frac{A_2 e^{-d\varepsilon} (Z-1)}{Z - e^{-d}},$$

де  $0 \leq \varepsilon \leq 1$ . Її «ліве» значення в момент спрацьовування імпульсного елемента

$$W_{oc}^*(Z, -0) = \lim_{\varepsilon \rightarrow 1} Z^{-1} W_{oc}^*(Z, \varepsilon) = \frac{A_1(Z - e^{-d}) + A_2(Z-1)e^{-d}}{Z(Z - e^{-d})}. \quad (1)$$

Дискретна передаточна функція замкнутого перетвореного контуру струму

$$W_{зс}^*(Z, -0) = \frac{1}{1 + W_{oc}^*(Z, -0)}.$$

З урахуванням (1) отримуємо

$$W_{3c}^*(Z, -0) = \frac{z(z-e^{-d})}{z^2 - z(e^{-d}(1-A_2) - A_1)e^{-d(A_1-A_2)}} \quad (2)$$

З (2) видно, що процес у замкнутому контурі струму можна встановити за період вихідної напруги комутатора без перерегулювання, якщо дискретна передаточна функція замкнутого контуру струму буде мати вигляд:

$$W_{3c}^*(Z, -0) = \frac{z-e^{-d}}{z} \quad (3)$$

Для цього необхідно виконати умови:

$$A_1 + A_2 e^{-d} = e^{-d},$$

$$A_1 + A_2 = 0, \text{ тобто якщо } A_2 = \frac{-e^{-d}}{1-e^{-d}} = \frac{d\bar{T}_e - 1}{\bar{T}_{it}d},$$

звідки отримуємо умову для вибору постійної інтегрування контуру струму:

$$\bar{T}_{it} = \frac{(1-e^{-d})(1-d\bar{T}_e)}{de^{-d}}.$$

б) Контур швидкості.

Передаточна функція ННЧ контуру швидкості

$$K_{\text{ННЧ}}(p) = \frac{1 - e^{-pT} R(1 + pT_e)}{p K_{oc} K_{dc} K_{it} P} K_{oc} \frac{9,88}{C_{\text{ЕБ}}} \frac{1}{1 + PT_{em}}.$$

Після переходу до відносної комплексної змінної і необхідних перетворень отримуємо:

$$K_{\text{ННЧ}}(q) = K_{oc} \frac{(1-e^{-q})(1+q\bar{T}_e)}{q^2(q+d)} \quad (4)$$

де  $K_{oc} = \frac{9,88Rd}{K_{дт}\bar{T}_{it}C_{\text{ЕБ}}}$ .

Представимо (4) у вигляді:

$$K_{\text{ННЧ}}(q) = K_{oc} [(1 - e^{-q}) (\frac{B_1}{q^2} + \frac{B_2}{q} + \frac{B_3}{q+d})], \quad (5)$$

де  $B_1 = \frac{1}{d}$ ,  $B_2 = \frac{d\bar{T}_e - 1}{d^2}$ ,  $B_3 = \frac{1 - d\bar{T}_e}{d^2}$  – вираження для полюсів  $q_{1,2}=0$ ,  $q_3=-d$ .

Підаючи (5) модифікованому Z-перетворенню, отримуємо дискретну передаточну функцію ННЧ контуру швидкості

$$W_{\text{ННЧ}}^*(Z, \varepsilon) = K_{oc} \frac{B_1(Z-e^{-d})[1+\varepsilon(Z-1)]+(Z-1)[B_2(Z-e^{-d})+B_3e^{-d\varepsilon}(Z-1)]}{(Z-1)(Z-e^{-d})} \quad (6)$$

З (6) отримуємо її «ліве» значення в момент спрацьовування імпульсного елемента

$$W_{\text{ННЧ}}^*(Z, -0) = K_{oc} \frac{ZB_1(Z-e^{-d})+(Z-1)[B_2(Z-e^{-d})+B_3e^{-d}(Z-1)]}{Z(Z-1)(Z-e^{-d})} \quad (7)$$

Дискретну передаточну функцію розімкнутого контуру швидкості знайдемо в результаті перемноження (3) і (7).

$$W_{\text{рш}}^*(Z, -0) = K_{oc} \frac{ZB_1(Z-e^{-d})+(Z-1)[B_2(Z-e^{-d})+B_3e^{-d}(Z-1)]}{Z^2(Z-1)} \quad (8)$$

Чисельник (8) представимо у вигляді:

$$P^*(Z,-0)=K_{oc}(K_2Z^2+K_1Z+K_0),$$

де

$$K_2 = B_1 + B_2 + B_3 e^{-d} = \frac{d+(d\bar{T}_e-1)(1-e^{-d})}{d^2},$$

$$K_1 = -[e^{-d}B_1 + B_2(1 + e^{-d})] = -\frac{de^{-d}+(d\bar{T}_e-1)(1+e^{-d})}{d^2},$$

$$K_0 = e^{-d}(B_2+B_3)=0, \text{ т.к. } B_2=-B_3.$$

Знаменник (8) без інтегратора  $Q_1^*(Z, -0) = Z^2$  і з інтегратором  $Q^*(Z,-0)=(Z,-1)Z^2$ .

Процес у контурі швидкості можна встановити за три періоди вихідної напруги комутатора, що впливає з (8). Для цього необхідно виконати умову:

$$M^*(Z, -0) P^*(Z, -0) + (Z-1) N^*(Z, -0) = Z^3, \quad (9)$$

де  $M^*(Z, -0) = a_0$  – поліном ступеня  $l_M \geq r - 1 = 0$ , тому що астатизм контуру швидкості  $r = 1$ , що впливає з (8). Поліном  $N^*(Z, -0) = F_3 Z^3 + F_2 Z^2 + F_1 Z + F_0$  має ступінь  $l_N \geq l_p = 3$ , де  $P = 2$  – порядок полінома  $P^*(Z, -0)$ . В результаті умова (9) матиме вигляд:

$$K_{oc}(K_2 Z^2 + K_1 Z) a_0 + (Z, -1)(F_3 Z^3 + F_2 Z^2 + F_1 Z + F_0) = Z^3, \quad (10)$$

з якого, прирівнюючи коефіцієнти при однакових показниках ступеня  $Z$ , отримуємо, що  $F_0 = 0$ ,  $F_2 = 1$ ,  $F_3 = 0$ ,  $K_{oc} K_2 a_0 + F_1 = 1$ ,  $K_{oc} a_0 K_1 - F_1 = 0$ , а значить  $a_0 = \frac{1}{K_{oc}(K_1 + K_2)}$ ,  $F_1 = \frac{K_1}{K_1 + K_2}$ .

З урахуванням значень  $K_1$ ,  $K_2$  отримуємо, що  $a_0 = \frac{1}{K_{oc}[d(1-e^{-d}) - 2e^{-d}(d\bar{T}_e - 1)]}$ ,

$$F_1 = \frac{de^{-d} + (d\bar{T}_e - 1)(1 + e^{-d})}{2e^{-d}(d\bar{T}_e - 1) - d(1 - e^{-d})}.$$

Відповідно до [5] оптимальна дискретна передаточна функція коригувальної ланки має вигляд:

$W_K^*(Z, -0) = \frac{Q_1^*(Z, -0) M^*(Z, -0)}{(Z, -1)^{r-r_0} N^*(Z, -0)}$ , де  $r_0 = 0$  – порядок власного астатизму контуру швидкості.

У результаті урахування значень  $Q_1^*(Z, -0)$ ,  $M^*(Z, -0)$ ,  $N^*(Z, -0)$  отримуємо:

$$W_K^*(Z, -0) = \frac{1}{K_{oc}(Z-1)[Z(K_1 + K_2) + K_1]}.$$

Дискретна передаточна функція оптимізованого по швидкодії контуру швидкості

$$W_{зш}^*(Z, -0) = P^*(Z, -0) \frac{M^*(Z, -0)}{Z^3} = \frac{K_1 Z + K_2}{(K_1 + K_2) Z^2}, \quad (11)$$

а  $Z$ -зображення його перехідної характеристики

$$H^*[Z, -0] = \frac{Z}{Z-1} W_{зш}^*(Z, -0).$$

Реалізуючи зворотне  $Z$ -перетворення, отримуємо оригінал перехідної характеристики оптимального за швидкодією контуру швидкості для її лівого значення від моменту спрацьовування імпульсного елемента:

$$H^*[n, -0] = \frac{K_1}{K_1 + K_2} [n - 1, -0] + \frac{K_1 + K_2}{K_1 + K_2} [n - 2, -0], \quad (12)$$

де  $n = 1, 2 \dots$  номер періоду спрацьовування імпульсного елемента. З (12) видно, що процес у контурі швидкості закінчується за два періоди проходження вихідної напруги комутатора БДПС.

в) Контур стабілізації кута крену БПЛА.

Передаточна функція розімкнутого контуру стабілізації кута крену БПЛА

$W_{кр}^*(Z, -0) = K_\alpha W_{зш}^*(Z, -0)$ . З урахуванням (11) отримано, що:

$$W_{кр}^*(Z, -0) = \frac{(ZK_1 + K_2)K_\alpha}{Z^2(K_1 + K_2)^2}, \quad (13)$$

де  $K_\alpha = \frac{T\omega}{T\alpha}$ .

Передаточна функція замкнутого контуру стабілізації крену БПЛА

$$W_{кр}^*(Z, -0) = \frac{W_{кр}^*(Z, -0)}{1 + W_{кр}^*(Z, -0)}.$$

З урахуванням (13) маємо:  $W_{кр}^*(Z, -0) = \frac{(K_1 + K_2)K_\alpha}{Z^2(K_1 + K_2) + K_1 K_\alpha Z + K_2 K_\alpha}$ ,

де  $K_\alpha = \frac{T\omega}{T\alpha}$ .

TECHNICAL SCIENCES AND TECHNOLOGIES

З передаточної функції  $W_{кр}^*(Z, -0)$  видно, що в контурі крену БПЛА процес можна закінчити за два інтервали, якщо  $K_1=0, K_2=0$  або  $-(1 - e^{-d})(d \bar{T}_e - 1) = d;$   
 $(1 + e^{-d})(d \bar{T}_e - 1) = -de^{-d}$ . Однак ці умови виконати важко.

Тому можна синтезувати регулятор для контуру стабілізації кута крену за такою ж методикою, що і для контуру швидкості.

Зовнішній вигляд досліджуваного квадрокоптера представлений на рис 3.



Рис. 3. Загальний вигляд квадрокоптера

На рис. 4 представлені осцилограми перехідних процесів фазних струму і напруги БДПС, корекція яких за допомогою синтезування регуляторів контурів системи рис. 2 дозволяє забезпечити оптимальну комбінацію між динамічними та енергетичними характеристиками системи керування БПЛА.

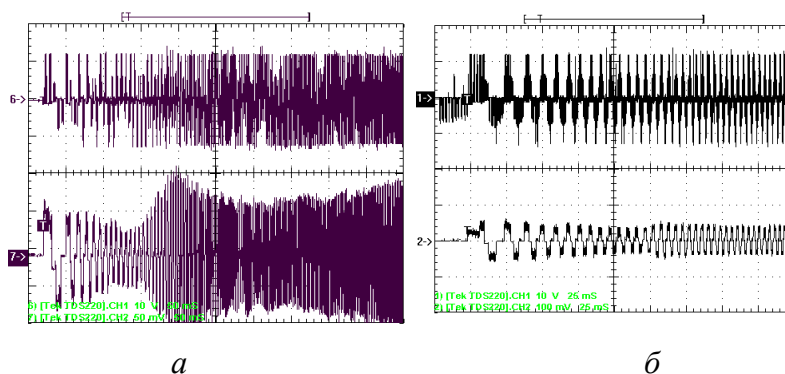


Рис. 4. Осцилограми перехідних процесів ДПТ:  
 а – фазної напруги; б – фазного струму

Для поліпшення енергетичних показників БПЛА, крім розглянутих рекомендацій, необхідно знижувати втрати потужності в комутаторі та БДПС за рахунок застосування високочастотних транзисторів і зниження потужності високочастотних гармонік у вихідному напрузі комутатора.

**Висновок відповідно до статті.** Запропоноване рішення системи електроприводу з оптимальними за швидкістю контурами струму, швидкості, кута дозволяє забезпечувати оптимальний процес споживання енергії від акумулятора без кидків струму під час перехідних процесів. Оптимізація електроприводів БПЛА, які забезпечують режими утримання висоти, позиції по GPS, повернення на точку старту можна виконати за тією ж методикою, що і для режиму стабілізації, що забезпечує нульовий крен, тангаж та ривкання.

**Список використаних джерел**

1. Шилов К. Е. Разработка систем автоматического управления беспилотным летательным аппаратом мультироторного тока / К. Е. Шилов. – М. : Труды МФТИ, 2014. – Т. 6, № 4. – С. 139–151.
2. Стабилизация беспилотного летательного аппарата на основе нейросетевого регулятора / С. С. Андронов и др. – СПб. : Ун-т НИУИТМО, 2016. – Т. 16, № 5. – С. 796–800.
3. Контур тока для системы запуска газотурбинного двигателя вертолёта с бесколлекторной электромашинной постоянной тока / А. И. Денисов и др. // Наука і техніка повітряних сил Збройних сил України : щоквартальний науково-технічний журнал. – 2017. – № 4 (29). – С. 27–36.

4. Денисов Ю. А. Автономный инвертор напряжения как звено авторегулирования локальной системы электроснабжения высокой точности / Ю. А. Денисов // Технічні науки та технології. – 2017. – № 3 (9). – С. 144–155.

5. Цыпкин Я. З. Основы теории автоматических систем / Я. З. Цыпкин. – М. : Наука, 1977. – 560 с.

### References

1. Shilov, K. E. (2014). Razrabotka sistem avtomaticheskogo upravleniya bespilotnym letatelnyim apparatom multirotornogo toka [Development of automatic control systems for multi-rotor unmanned aerial vehicle]. *Trudy MFTI – Proceedings of MFTI*, 6 (4), 139-151 [in Russian].

2. Andronov, S. S. (2016). Stabilizatsiya bespilotnogo letatel'nogo apparata na osnove neyrosetevogo regul'yatora [Stabilization of an unmanned aerial vehicle based on a neural network controller]. *NIUITMO – NRU ITMO*, 5 (16), 796–800 [in Russian].

3. Denisov, A. I. (2017). Kontur toka dlia sistemy zapuska gazoturbinnogo dvigatel'ia vertolet'a s beskollektornoj elektromagnitnoj postoiannogo toka [Current loop for the launch system of a helicopter gas turbine engine with a brushless DC electric machine]. *Nauka i tekhnika povitrianykh syl Zbroinykh syl Ukrainy – Science and technology of air forces of the Armed Forces of Ukraine*, 4 (29), 27–36 [in Russian].

4. Denisov, Yu. A. (2017). Avtonomnii invertor napriazheniya kak zveno avtoregulirovaniia lokalnoi systemi elektrosnabzheniia visokoi tochnosti [Autonomous voltage inverter as a component of self-regulation of a local high-precision power supply system]. *Tekhnichni nauky ta tekhnolohii: naukovyi zhurnal – Technical sciences and technologies*, 3 (9), 144-155 [in Russian].

5. Tsyppkin, Ya. Z. (1977). *Osnovy teorii avtomaticheskikh sistem [Fundamentals of the theory of automatic systems]*. Moscow: Nauka [in Russian].

UDC 629.374.7

*Yuri Denisov, Oleg Shapovalov, Oleg Sereda, Yevhenii Kuts*

## OPTIMIZATION OF ENERGY DYNAMICAL PROCESSES IN THE CONTROL SYSTEM OF THE DRIVE FOR STABILIZING THE FLIGHT OF THE UNMANNED AERIAL VEHICLE

**Urgency of the research.** Considering the growing role of unmanned aerial vehicles in the national economy and in the military sphere, the problems of increasing their energy efficiency and quality of management are topical.

**Target setting.** Due to the limited power resource of an unmanned aerial vehicle (UAV), there is a need to increase the duration of its flight due to the high-quality control of the process of power consumption from a battery of limited capacity.

**Actual scientific researches and issues analysis.** Analysis of the latest publications on the solution of the problem posed indicates that the issues of increasing the energy efficiency of UAV are practically not discussed. The available publications are mainly devoted to the construction of their management systems.

**Uninvestigated parts of general matters defining.** In the works devoted to the problem, the issues of increasing the energy efficiency of UAV control systems due to ensuring the high quality of their dynamic processes are not investigated.

**The research objective.** With a limited capacity of the battery, it is necessary to increase the duration of UAV flight by reducing overshoot and the duration of transients in its electric drive systems.

**The statement of basic materials.** To solve the problem, the system of electric drives of UAV was proposed to perform on the basis of three circuits. The internal circuit is a current loop with a transient process that is optimal in speed and without overshooting. It is subject to the speed contour, the structure and parameters of its controller are synthesized by their performance criterion. The main contour is the contour of the wing angle of the UAV with the optimal speed.

**Conclusions.** The proposed solution to the structure of the UAV electric drive system can significantly increase the autonomy of its flight.

**Keywords:** electric drive; unmanned aerial vehicle; optimal speed; energy efficiency.

Fig.: 4. References: 5.

**Денисов Юрій Олександрович** – доктор технічних наук, професор, завідувач кафедри промислової електроніки, Чернігівський національний технологічний університет (вул. Шевченка, 95, м. Чернігів, 14035, Україна).

**Denisov Yuri** – Doctor of Technical Sciences, Professor, Head of the Department of Industrial Electronics, Chernihiv National University of Technology (95 Shevchenko Str., 14035 Chernihiv, Ukraine).

**E-mail:** den711td@gmail.com

**ORCID:** <http://orcid.org/0000-0003-2293-7964>

**ResearcherID:** G-1144-2016



## TECHNICAL SCIENCES AND TECHNOLOGIES

**Шаповалов Олег Леонідович** – начальник відділу, Державний науково-дослідний інститут випробувань і сертифікації озброєнь та військової техніки Збройних сил України (вул. Стрілецька, 1, 14033, м. Чернігів, Україна).

**Shapovalov Oleg** – Head of Department, State Research Institute of Tests and Certification of Armaments and Military Technique of the Armed Forces of Ukraine (1 Striletska Str., 14033 Chernihiv, Ukraine).

**E-mail:** ak1149cv@ukr.net

**Серєда Олег Володимирович** – аспірант кафедри промислової електроніки, Чернігівський національний технологічний університет (вул. Шевченка, 95, м. Чернігів, 14035, Україна).

**Sereda Oleg** – PhD student of Department of Industrial Electronics, Chernihiv National University of Technology (95 Shevchenka Str., 14035 Chernihiv, Ukraine).

**E-mail:** seredaolegv@gmail.com

**ResearcherID:** G-86012-2017

**ORCID:** <http://orcid.org/0000-0003-2270-0385>

**Куц Євгеній Вячеславович** – студент, Чернігівський національний технологічний університет (вул. Шевченка, 95, м. Чернігів, 14035, Україна).

**Kuts Yevhenii** – student, Chernihiv National Technological University Chernihiv National University of Technology (95 Shevchenka Str., 14035 Chernihiv, Ukraine).

**E-mail:** fharse@gmail.com

**ResearcherID:** K-4380-2018

**ORCID:** <https://orcid.org/0000-0001-8062-0602>