

УДК 621.314.1

DOI: 10.25140/2411-5363-2018-2(12)-176-188

Костянтин Тительмаєр, Олександр Гусєв, Олександр Велігорський

ОГЛЯД НЕІЗОЛЬОВАНИХ ДВОНАПРАВЛЕНИХ ТОПОЛОГІЙ ПЕРЕТВОРЮВАЧІВ ДЛЯ ПОРТАТИВНИХ ЗАСТОСУВАНЬ НА БАЗІ ВІДНОВЛЮВАЛЬНИХ ДЖЕРЕЛ ЕЛЕКТРОЕНЕРГІЇ

Актуальність теми дослідження. Сучасні тенденції розвитку систем електроживлення на базі відновлювальних джерел висувають усе більші вимоги до ефективності перетворювачів, які в них використовуються. Тому є потреба в огляді наявних типів неізольованих перетворювачів для подальшого виявлення і застосування найбільш оптимальних.

Постановка проблеми. У процесі розроблення портативних систем живлення на базі відновлювальних джерел, розробникам доводиться вирішувати завдання побудови високоефективних двонаправлених перетворювачів постійної напруги для зв'язку загальної шини постійної напруги з накопичувачем енергії.

Аналіз останніх досліджень і публікацій. Були розглянуті останні публікації у відкритому доступі та в базі IEEE Xplore, які стосуються двонаправлених перетворювачів постійної напруги.

Виділення недосліджених частин загальної проблеми. Класифікація та огляд основних топологій неізольованих двонаправлених перетворювачів.

Постановка завдання. Провести огляд та аналіз особливостей роботи основних топологій неізольованих двонаправлених перетворювачів постійної напруги.

Виклад основного матеріалу. Показана структура типового портативного джерела живлення на базі фотоелектричних перетворювачів. Така спрощена класифікація двонаправлених перетворювачів. Проведено огляд основних топологій неізольованих двонаправлених перетворювачів постійної напруги, виділено їхні особливості та принципи роботи.

Висновки відповідно до статті. Результати огляду дозволяють обрати оптимальну топологію неізольованого двонаправленого перетворювача для портативних застосувань.

Ключові слова: *dc-dc* перетворювач; двонаправлений перетворювач; неізольований перетворювач; відновлювальні джерела електроенергії.

Рис.: 5. Табл.: 1. Бібл.: 32.

Актуальність теми дослідження. Сучасні тенденції розвитку систем електроживлення на базі відновлювальних джерел висувають усе більші вимоги до ефективності перетворювачів, які в них використовуються. Тому є потреба в огляді наявних типів неізольованих перетворювачів для подальшого виявлення і застосування найбільш оптимальних.

Постановка проблеми. Портативні системи електроживлення на базі відновлювальних джерел електроенергії починають відігравати все більш значну роль у житті людей, особливо системи на базі фотоелектричних перетворювачів (ФЕП). Більшість таких систем побудовані за схемою, наведеною на рис. 1, і складається з ФЕП, системи стабілізації точки максимуму потужності (СТМП), двонаправленого перетворювача постійної напруги (ДППН) та акумуляторних батарей. На ефективність роботи системи значний вплив мають система СТМП та ДППН. У той час як перша пропускає струм лише в одному напрямку – від ФЕП до навантаження або до акумуляторних батарей, ДППН може як живити навантаження від зарядженого акумулятора, так і заряджати акумулятор від ФЕП, тоді, коли живлення навантаження не потрібне. Крім того, у багатьох випадках рівні струмів зарядки та розрядки будуть сильно відрізнятися (у реальних системах – до 10 разів і більше), що ускладнює розробку ДППН з високою ефективністю у цих режимах роботи. Зазначені вище особливості – пропускання різних за величиною струмів у двох напрямках – призводять до того, що вплив ДППН на загальну ефективність системи буде суттєво більшим, а відповідно, питання вибору оптимальної топології двонаправленого перетворювача напруги для портативної системи живлення є дуже важливим.

Аналіз останніх досліджень і публікацій. Нині значна кількість досліджень вітчизняних та закордонних учених присвячені двонаправленим перетворювачам постійної напруги [1-3; 14]. Зазвичай ці роботи стосуються особливостей роботи та режимів конкретних топологій ДППН, і не охоплюють комплексног аналізу та порівняння окремих топологій між собою.

Виділення недосліджених частин загальної проблеми. Таким чином, актуальною є задача формування класифікаційних ознак та побудова чіткої класифікації та огляду основних особливостей неізольованих двонаправлених перетворювачів електроенергії для використання в портативних системах електроживлення на базі фотоелектричних перетворювачів.

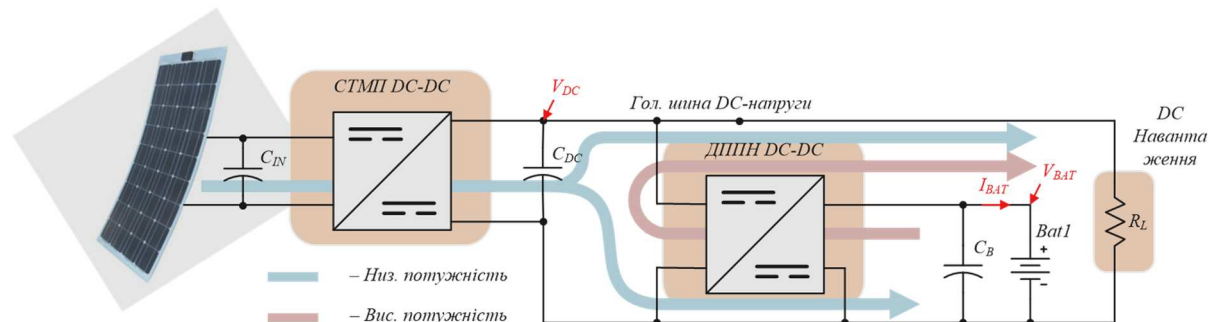


Рис. 1. Структурна схема портативного джерела живлення на базі гнучких ФЕП

Постановка завдання (цілей статті). Мета статті полягає в огляді та аналізі основних топологій неізольованих двонаправлених перетворювачів для побудови високоєфективних портативних систем електроживлення на базі відновлювальних джерел електричної енергії.

Виклад основного матеріалу. Структура типової портативної системи живлення на основі відновлювальних джерел енергії показана на рис. 1. Зображена система являє собою систему на базі ФЕП та не передбачає інтеграції до мережі. Проте коливання генерації електричної енергії у зв'язку зі зміною погодних умов і різких змін споживання енергії навантаженням роблять таку систему непридатною для автономної роботи як єдиного джерела живлення. Для вирішення цієї проблеми до складу портативної системи завжди входить елемент накопичення та зберігання енергії (акумуляторна батарея), що дозволяє компенсувати мінливість генерації та забезпечує стабільну вихідну потужність. Найбільш поширеними та економічно вигідними пристроями зберігання енергії в діапазонах малої та середньої потужності є різні типи Li-іон акумуляторів або суперконденсатори.

Основним або допоміжним джерелом електричної енергії в багатьох портативних джерелах живлення, є фотоелектричні перетворювачі, які можуть бути жорсткими, гнучкими або напівгнучкими [4]. Враховуючи нелінійність вольт-амперної характеристики ФЕП, для забезпечення оптимального відбору потужності від неї, до складу системи живлення входить перетворювач постійної напруги зі слідкуванням за точкою максимальної потужності (ТМП). Його завданням є відбір максимальної потужності від ФЕП за змінних умов (зміна освітленості та температури ФЕП, які впливають на положення точки максимуму потужності) та формування стабільної вихідної напруги. Цей елемент є важливим для автономної або портативної системи, оскільки саме він визначає, наскільки ефективно буде відбуватися акумуляція згенерованої енергії. Ідеальний перетворювач СТМП повинен мати ККД близький до 100 %, точно слідкувати за точкою максимальної потужності в разі зміни зовнішніх умов, і при цьому мати малі розміри, просту систему керування та низьку вартість, оскільки в деяких конфігураціях систем перетворювач СТМП встановлюють на кожен панель.

Двонаправлений перетворювач постійної напруги, як було зазначено вище, є ключовим елементом портативних систем живлення на базі фотоелектричних перетворювачів. Для більшості наявних ДППН як джерело використовується джерело струму або напруги, що підключається з одного боку [1-3; 5; 6]. На основі розміщення допоміжного накопичувача енергії (акумуляторних батарей), усі ДППН можна поділити на понижуючі та підвищуючі. У понижуючому типі накопичувач енергії розміщуються на стороні високої напруги, а у підвищуючому типі – на стороні низької напруги. Для того щоб реалізувати двонаправлений потік енергії в ДППН, перемикаючий елемент повинен проводити струм в обох напрямках. Це, здебільшого, реалізується за допомогою однонаправленого силового напівпровідникового перемикача, такого як MOSFET або

IGBT паралельно з діодом (або вбудованим діодом), оскільки нині силові ключі, що здатні проводити струм в обох напрямках, недоступні.

Залежно від застосування, різні типи перетворювачів можуть використовуватись як ДППН. Зазвичай виділяють два основних типи ДППН, а саме неізолювані (НДППН) та ізолювані (ІДППН) (рис. 2).

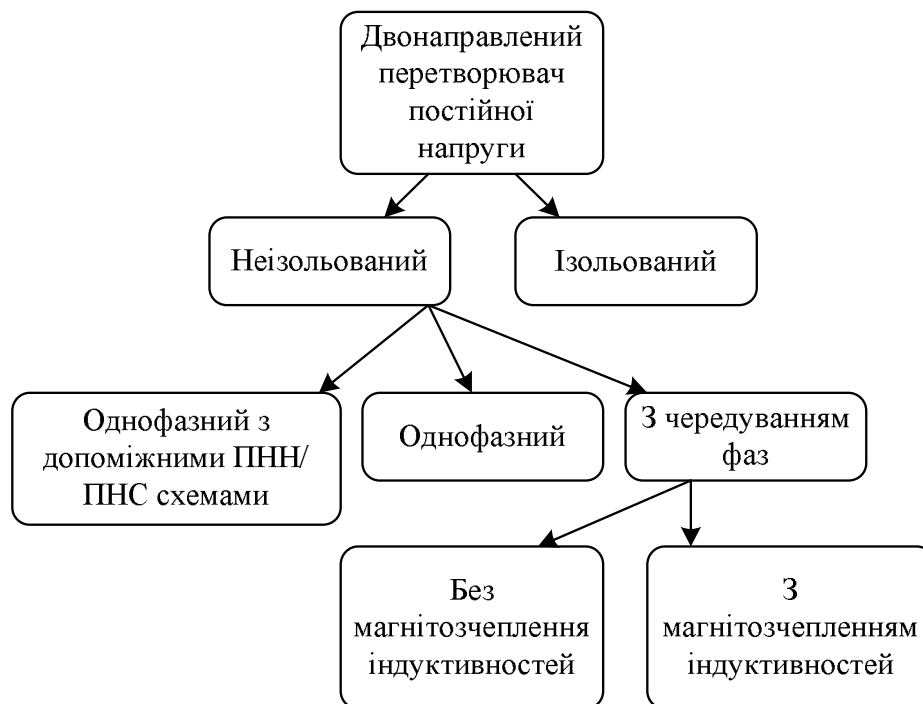


Рис. 2. Спрощена класифікація двонаправлених $dc-dc$ перетворювачів

У безтрансформаторних неізолюваних системах перетворення енергії переважно використовуються підвищуючі та знижуючі $dc-dc$ перетворювачі. Система на основі високочастотного трансформатора є розумним рішенням для отримання розв'язки між джерелом і навантаженням. Ізоляція є обов'язковою, коли потрібно мати дуже високий коефіцієнт підвищення або пониження, що важко досягти без використання трансформатора. Але для підвищення ефективності системи, зниження розмірів, ваги і вартості, неізолюваний тип є набагато привабливішим. Отже, у системах невеликої потужності або системах живлення космічних апаратів [4–8], де вага і розмір є критичними, безтрансформаторний тип є кращим рішенням. Зважаючи на все вищезазначене, для нашого застосування більше підходять неізолювані перетворювачі, на яких і буде зосереджена основна увага надалі.

Як видно з класифікації, наведеної на рис. 2, основними типами неізолюваних перетворювачів є однофазні, однофазні з перемиканням при нульовій напрузі (ПНН) або при нульовому струмі (ПНС), і схеми з чергуванням фаз. Варто звернути увагу, що не тільки другий тип використовує переваги м'якого перемикання або резонансних методів, для того щоб збільшити частоту комутації і досягти менших розмірів і ваги. Замість допоміжної резонансної схеми, однофазні та перетворювачі з чергуванням фаз використовують різні частоти модуляції і методи комутації, паразитні параметри компонентів як резонансні елементи, таких, наприклад, як вихідна ємність C_{oss} транзистора.

Безперервність струму в батареї також є важливим критерієм класифікації, особливо для використання у скоалі фотоелектричних систем, оскільки вона впливає на термін служби батареї. Таким чином, можна вибрати попереднє рішення, яке підходить для виконання конкретних завдань. Топології, які забезпечують безперервний струм від батареї, виділені фоном на рис. 3.

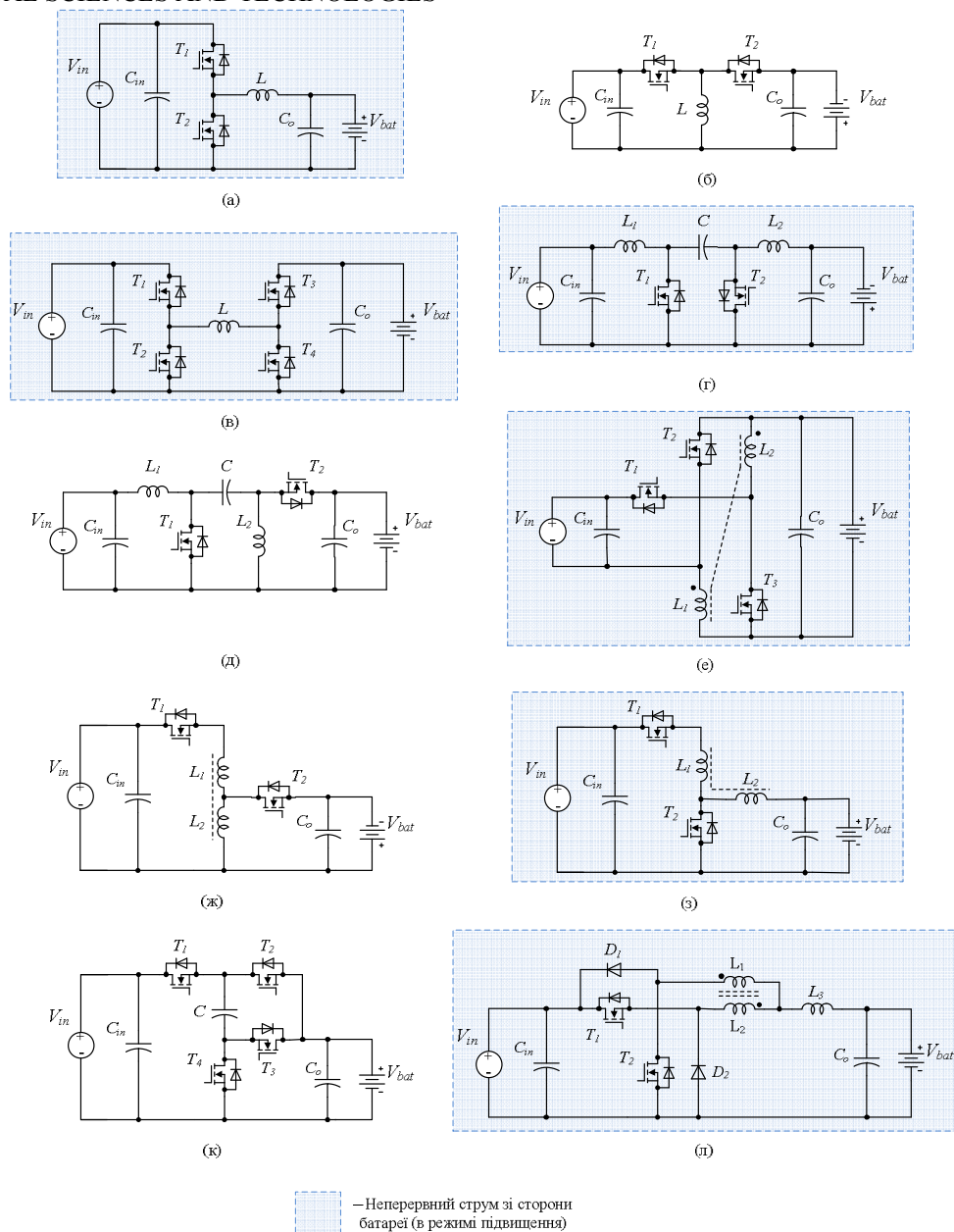


Рис. 3. Основні типи однофазних НДППН топологій

Однофазні НДППН. Одна з найбільш поширених – *неізолювана напівмостова топологія ДППН* – показана на рис. 3, а, загалом є поєднанням підвищуючого перетворювача разом із понижуючим перетворювачем, з’єднаних антипаралельно [10; 11]. Такий перетворювач може працювати як у понижуючому, так і підвищуючому синхронному режимі для передачі потужності в обох напрямках. Двонаправлена робота схеми може бути пояснена таким чином. Під час понижуючого (прямого) режиму, $T1$ працює з необхідною робочою шпаруватістю, а ключ $T2$ завжди вимкнений, у той час як його вбудований діод проводить струм. Аналогічно в режимі підвищення (зворотному), $T2$ працює, а $T1$ завжди вимкнений.

Друга двонаправлена топологія [10] являє собою *інвертуючий (неізолюваний зворотногоходовий) перетворювач* (рис. 3, б). У режимі прямої роботи $T1$ працює з необхідною шпаруватістю, у той час як ключ $T2$ підтримується весь час вимкнутим. Аналогічно, у зворотному режимі роботи, ключ $T2$ працює з необхідною шпаруватістю, в той час як транзистор $T1$ завжди вимкнений. У порівнянні з першою схемою перетворювача

ча, в якому вихідна напруга може бути в діапазоні $0 \dots V_{in}$ в режимі понижуючого і $V_{bat} \dots \infty$ (ідеальний перетворювач), напруга в двонаправленому інвертуючому перетворювачі може бути $0 \dots \infty$ в обох напрямках (ідеальний перетворювач). Варто зазначити, що вихідна напруга має протилежну полярність, ніж вхідна, що може бути недопустимо у багатьох випадках. Ця проблема може бути вирішена шляхом додавання додаткових транзисторів у цій конфігурації, як показано на рис. 3, в.

Третя топологія (рис. 3, в), може бути отримана шляхом *каскадного включення понижуючого перетворювача з підвищуючим перетворювачем* [12; 13]. Ця топологія працює в усіх квадрантах (так званий 4-квадрантний перетворювач). Це означає, що вона здатна понижувати і підвищувати напругу в обох напрямках. Каскадні ДППН є найбільш гнучкою топологією. Але вона має кілька недоліків, зокрема збільшення кількості транзисторів, і, як наслідок, більш складна система й алгоритм керування, більш високі втрати на перемикання, викликані зворотним відновленням транзисторних діодів.

ДППН топології Чука [14; 15] показана на рис. 3, г, є похідною від звичайного однопісного двонаправленого перетворювача Чука шляхом заміни основного діода на транзистор. Такий перетворювач має низький рівень пульсацій вхідного і вихідного струмів, тому двонаправлений перетворювач Чук є гарним вибором для таких застосувань, як вирівнювання заряду акумуляторів, схем заряду суперконденсаторів та ін. Індуктивності $L1$ і $L2$ можуть бути магнітозчеплені для зменшення пульсацій вхідного та вихідного струмів. У зв'язку з тим, що перетворювач Чука по суті є послідовним з'єднанням підвищуючої і понижуючої топології з накопичувальним конденсатором C , то вихідна напруга може бути вище або нижче, ніж вхідна, в обох напрямках. У прямому режимі роботи $T1$ керується, а $T2$ вимкнений і внутрішній діод $T2$ працює як основний діод. Аналогічно, у зворотному режимі роботи $T2$ керується, а $T1$ вимкнений і внутрішній діод $T1$ працює як основний діод.

Основна електрична схема *двонаправленого SEPIC/Zeta перетворювача* постійної напруги, показаного на рис. 3, д, працює як звичайний SEPIC перетворювач для прямого потоку потужності, і як Zeta перетворювач для зворотного потоку потужності [16; 17]. Такий перетворювач також може мати вище або нижче значення вихідної напруги порівнюючи з вхідною в обох напрямках, однак, полярність шин постійної напруги в ньому однакова. Під час прямого потоку потужності, SEPIC перетворювач діє як понижуючий перетворювач, $T1$ діє як керуючий ключ, а $T2$ вимкнений протягом усього періоду. Зворотний потік потужності розглядається як режим роботи Zeta перетворювача, який є режимом підвищення. $T2$ діє як керуючий силовий ключ, а $T1$ вимкнений протягом цього періоду. Індуктивності $L1$ і $L2$ можуть бути магнітозчеплені, щоб зменшити вихідні пульсації напруги і напругу на ключах.

Модифікований ДППН [18; 19] показаний на рис. 3, е. Цей перетворювач використовує магнітозчеплені індуктивності з однаковою кількістю витків у первинній та вторинній сторонах. Запропонований перетворювач має такі переваги в порівнянні зі звичайним напівмостовим двонаправленим перетворювачем: вищий коефіцієнт підвищення та пониження, більш низьке середнє значення імпульсного струму при тих самих електричних параметрах. У режимі підвищення, ШІМ сигнал використовується для одночасного керування транзисторами $T2$ і $T3$. Перемикач $T1$ є синхронним випрямлячем. У понижуючому режимі, ШІМ сигнал використовується для керування перемиканням транзистора $T1$, в той час як ключі $T2$ і $T3$ є синхронними випрямлячами.

Рисунки 3, ж та 3, з показують *ДППН із секційними індуктивностями* [20; 21]. Це, по суті, традиційні топології перетворювачів (рис. 3, а та 3, б) доповнені додатковою індуктивністю, яка магнітозчеплена з основною індуктивністю. Завдяки магнітному зв'язку обидві обмотки знаходяться на тому ж осерді, і тому не потрібно ніяких додаткових магнітних елементів. У порівнянні зі звичайними топологіями, використання се-

TECHNICAL SCIENCES AND TECHNOLOGIES

кційної індуктивності призводить до більш високого коефіцієнта перетворення, що дає змогу уникнути великих значень шпаруватості керуючого сигналу транзистора і високих пікових струмів в активних і пасивних компонентах, що дозволяє зменшити їхні розміри. Варто звернути увагу, що полярність шини постійної напруги виходу перетворювача (рис. 3, *ж*) є протилежною відносно загальної землі (так само, як і для перетворювача на рис. 3, *б*), що може бути не допустимо в багатьох випадках.

ДППН на конденсаторах, що перемикаються [22], показано на рис. 3, *к*. Цей тип топології в основному використовується, коли потрібно реалізувати перетворювач постійної напруги за допомогою технології інтегральної схеми (ІС). Оскільки для цих перетворювачів не потрібні магнітні елементи, можливості виготовлення на їх основі ІС є багатообіцяючими. Починаючи від ідеї використання ДППН на конденсаторах, що перемикаються, при проектуванні фільтрів було запропоновано багато методів експлуатації цих топологій для перетворення енергії. Кожен конденсатор у перетворювачі зазвичай проходить через фазу заряду від джерела живлення і/або іншого конденсатора. Проте ДППН на конденсаторах, що перемикаються, характеризуються:

- слабкою здатністю до регулювання вихідної напруги;
- їх коефіцієнт перетворення напруги визначається топологією схеми;
- високими пульсаціями вхідного струму, який призводить до електромагнітних завад (ЕМЗ).

Більшість із цих проблем можуть бути вирішені шляхом додавання схеми керування струму і схеми керування напругою, яка регулюватиме зарядну траєкторію конденсатора. Однак це збільшить складність і вартість перетворювача.

НДППН із зустрічним магнітозв'язком індуктивностей [23] показана на рис. 3, *л*. Розділення струму на два шляхи за допомогою діодів *D1* та *D2* запобігає проходженню струму через вбудовані діоди MOSFET транзисторів. Таким чином, вирішується проблема зворотного відновлення вбудованого діода MOSFET транзистора. У режимі пониження (прямому) *T1* перемикається з необхідною шпаруватістю, *T2* вимкнений і *D1* працює як основний діод. Подібним чином, у режимі підвищення (зворотному), *T2* керується з необхідною шпаруватістю, *T1* вимкнений і *D2* працює як основний діод.

Однофазні НДППН із допоміжними ПНН/ПНС схемами. Для всіх перетворювачів ключовими критеріями є високий коефіцієнт корисної дії, надійність і простота керування. Через обмежену ефективність схем з жорсткою комутацією, все частіше використовуються так звані схеми м'якої комутації напівпровідників, які й застосовуються до розглянутих вище НДППН [24; 25]. Методика м'якої комутації забезпечує високу ефективність за рахунок зниження втрат при перемиканні, використання менших напівпровідників і меншу масу перетворювача за рахунок менших радіаторів охолодження. Проте це робить схеми більш складними, а керування і налаштування важчим. На рис. 4 показано основні типи напівмостових однофазних двонаправлених перетворювачів із допоміжними схемами перемикавання при нульовій напрузі та перемиканні при нульовому струмі. Інші типи перетворювачів, такі як перетворювач Чука, перетворювач SEPIC/Zeta і перетворювач на конденсаторах, що перемикаються, також можуть мати резонансні контури і схеми м'якої комутації.

Схеми НДППН із чергуванням фаз. Останніми роками було встановлено, що концепція чергування фаз або в більш загальному плані, синхронізованого запаралелювання каскадів з відносним фазовим зсувом ($360^\circ/n$), може бути успішно застосована на практиці.

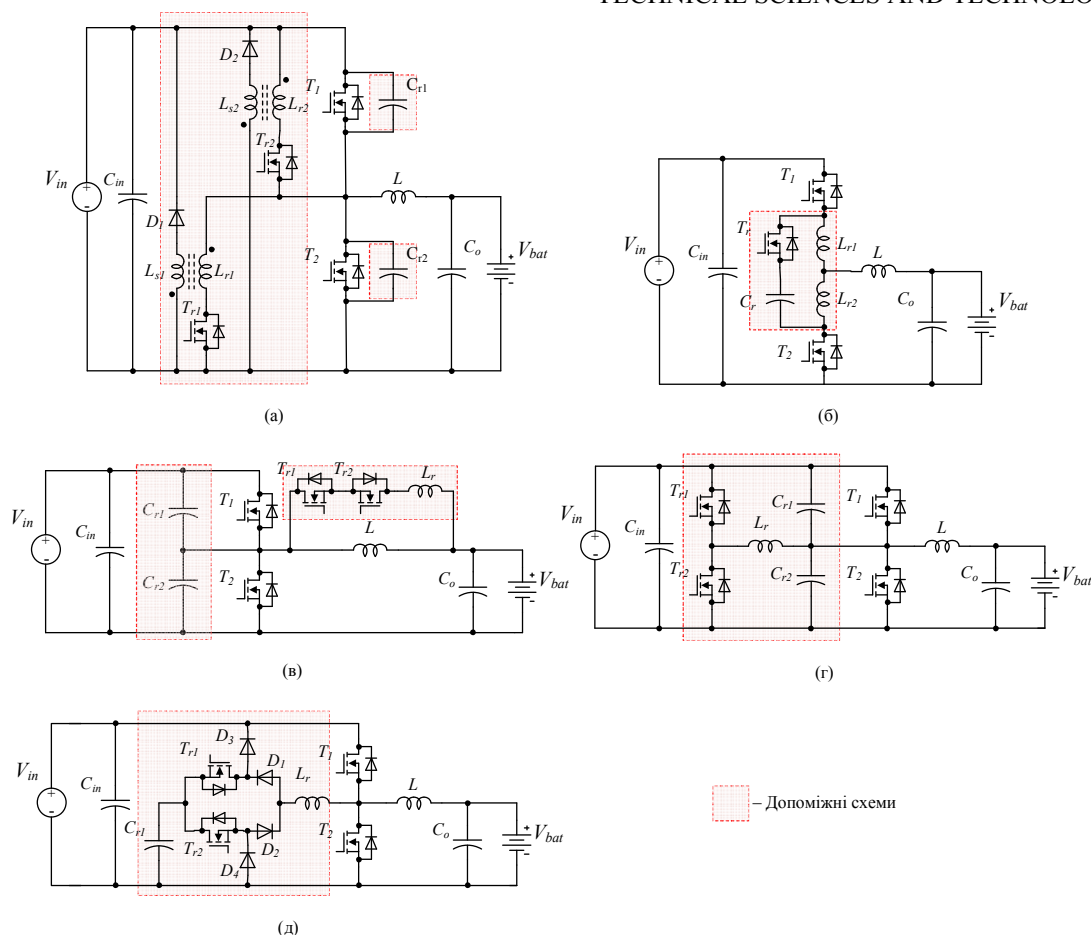


Рис. 4. Основні схеми напівмостових однофазних НДППН із допоміжними схемами

Найбільш відомим прикладом застосування є схеми живлення мікропроцесорів, які здебільшого називають модулями регуляторів напруги (МРН) [26]. Однак метод чергування фаз також добре підходить для двонаправлених перетворювачів. Топологія силових перетворювачів із чергуванням має певні переваги: розщеплення струму між фазами (I_o/n), ефект зниження пульсацій струму, більш високий ККД, більш висока питома потужність. Однією з найбільш цікавих переваг перетворювача з чергуванням фаз є забезпечення високої ефективності у широкому діапазоні потужностей (від декількох відсотків до номінальної потужності перетворювача). Крім того, шляхом поділу струму на кілька фаз, значно зменшуються втрати провідності (I^2R).

На рис. 5 показані основні двофазні топології з чередуванням фаз. *Напівмостова топологія* (рис. 5, а) є найбільш поширеною [27; 28]. На рис. 5, б показано *двофазну топологію з конденсатором накачки*, яка має більш високий коефіцієнт перетворення, ніж звичайна напівмостова топологія [29]. Крім того, щоб отримати ще більший коефіцієнт перетворення, може бути застосована *плаваюча топологія з чергуванням фаз* [30]. Вона складається з двох плаваючих гілок, позитивної і негативної, як показано на рис. 5, в.

Така конфігурація дозволяє отримати високий коефіцієнт підвищення напруги, високий коефіцієнт корисної дії та низькі вхідні пульсації струму, менші об'єми індуктивностей і конденсаторів, що робить його більш рентабельним, ніж звичайні ДППН. Силові індуктивності перетворювача з чергуванням фаз також можуть бути магнітозчеплені однонаправлено або зустрічно. Зворотне магнітозчеплення зменшує пульсації струму у фазі та збільшує час перехідного процесу [31]. Слід зазначити, що кількість фаз може бути будь-яким від 2-4 до 16, або навіть 36 [32].

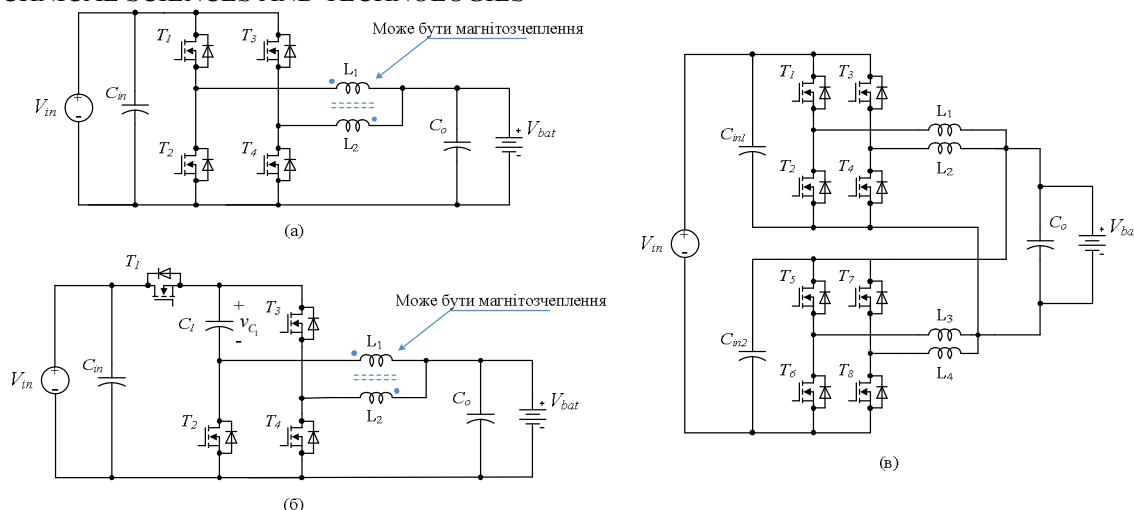


Рис. 5. Основні схеми НДППН із чередуванням фаз

Основні параметри розглянутих схем зібрані в таблицю, куди входять основні співвідношення між вихідною і вхідною напругою, формули для розрахунку пульсацій струму, кількість пасивних компонентів.

Таблиця

Порівняння основних топологій НДППН

Топологія	Критерій					
	V_{bat}/V_{in}	V_{in}/V_{bat}	ΔI_o	nT_i	n пасив компон.	Індукт.
Рис. 3, а	D	$\frac{1}{1-D}$	$\frac{V_{bat}(1-D)}{Lf_{sw}}$	2	3	1
Рис. 3, б	$-\frac{D}{1-D}$	$-\frac{D}{1-D}$	$-\frac{V_{bat}(1-D)}{Lf_{sw}}$	2	3	1
Рис. 3, в	D	$\frac{1}{1-D}$	$\frac{V_{bat}(1-D)}{Lf_{sw}}$	4	3	1
Рис. 3, г	$-\frac{D}{1-D}$	$-\frac{D}{1-D}$	$-\frac{V_{in}D}{L_2f_{sw}}$	2	5	2 з магні- тозч. або без
Рис. 3, д	$\frac{D}{1-D}$	$\frac{D}{1-D}$	$\frac{V_{in}D}{L_1f_{sw}}$	2	5	2 з магні- тозч. або без
Рис. 3, е	$\frac{D}{2-D}$	$\frac{1+D}{1-D}$	$\frac{V_oD}{(1+k)Lf_{sw}}$	3	4	2 з магні- тозч.
Рис. 3, ж	$\frac{D}{D+n(1-D)}$ $n = 1 + \frac{N_{in}}{N_{bat}}$	$\frac{1-D+nD}{1-D}$	$\frac{n^2V_{bat}(1-D)}{Lf_{sw}}$	2	3	1 розділ.
Рис. 3, к	0.5	2	$G_{sw}(V_{in}-V_{bat})$	4	3	0
Рис. 5, а	D	$\frac{1}{1-D}$	$\frac{V_{bat}(1-2D)}{Lf_{sw}}$	$2N$	$2+N$	N з магні- тозч. або без
Рис. 5, б	$\frac{D}{2}$	$\frac{2}{1-D}$	$\frac{2V_{bat}(0.5-D)}{Lf_{sw}}$	$2N$	$2N+1$	N з магні- тозч. або без

Висновки відповідно до статті. Задачам розробки та аналізу роботи ДППН приділяється все більша увага серед розробників та науковців, враховуючи збільшення популярності відновлювальних джерел електроенергії. Вони забезпечують обмін потужністю між загальною шиною постійної напруги та елементами накопичення енергії. Незважаючи на різноманітність схем, ДППН можуть бути поділені на два основних сімейства, а саме ізольовані та неізольовані перетворювачі. У цій роботі докладно проаналізовано та класифіковано відомі нині ізольовані перетворювачі постійної напруги, які доцільно використовувати у складі портативних систем живлення. Були розглянуті основні принципи роботи, переваги та недоліки кожної з основних топологій та зведені в таблиці. За результатами представленого аналізу можна зробити висновок, що топології з чергуванням фаз є найбільш перспективними для використання у складі портативних систем, оскільки вони мають високу ефективність та надійність, низькі пульсації вхідного струму та менші габарити пасивних елементів.

Список використаних джерел

1. Chiu H.-J., Lin L.-W. A. (2006). Bidirectional DC–DC Converter for Fuel Cell Electric Vehicle Driving System. *IEEE Transactions on Power Electronics*, 21 (4), 950–958.
2. Chen, G., Xu, D., Lee, Y.-S. (2002). *A family of soft-switching phase-shift bidirectional DC-DC converters: synthesis, analysis, and experiment*. Proceedings of the Power Conversion Conference (PCC 2002), pp. 1–6.
3. Fan, H., Xu, D. (2004). *A family of PWM plus phase-shift bidirectional DC-DC converters*. IEEE 35th Annual Power Electronics Specialists Conference (PESC 2004), pp. 1–8
4. Veligorskyi O., Khomenko M., Chakirov R., Vagapov Y. (2018) *Performance analysis of a wearable photovoltaic system*. IEEE International Conference on Industrial Electronics for Sustainable Energy Systems (IESES), pp. 376–381.
5. Zhang J., Lai J.-S., Yu W. (2007). High-Power Density Design of a Soft-Switching High-Power Bidirectional dc–dc Converter. *IEEE Transactions on Power Electronics*, 22 (4), 1145–1153.
6. Zhang J., Lai J.-S., Yu W. (2008). *Bidirectional DC-DC converter modeling and unified controller with digital implementation*. 23rd IEEE Applied Power Electronics Conference and Exposition (APEC 2008), pp. 1–8.
7. Matsuo H., Lin W., Kurokawa F., Shigemizu T. (2004). Characteristics of the multiple-input DC-DC converter. *IEEE Transactions on Industrial Electronics*, 51 (3), 625–631.
8. Kim I.-D., Paeng S.-H., Ahn J.-W., Nho E.-C., Ko J.-S. (2007). *New Bidirectional ZVS PWM Sepic/Zeta DC-DC Converter*. IEEE International Symposium on Industrial Electronics, pp. 1–8.
9. Urciuoli D.P., Tipton C.W. (2006). *Development of a 90 kW bi-directional DC-DC converter for power dense applications*. 21st Annual IEEE Applied Power Electronics Conference and Exposition (APEC 2006), pp. 1–6.
10. Caricchi F., Crescimbin F., Noia G., Pirolo D. (1994). *Experimental study of a bidirectional DC-DC converter for the DC link voltage control and the regenerative braking in PM motor drives devoted to electrical vehicles*. 9th Annual Applied Power Electronics Conference and Exposition (APEC 1994), pp. 381–386.
11. Kang T., Kim C., Suh Y., Park H. (2012). *A design and control of bi-directional non-isolated DC-DC converter for rapid electric vehicle charging system*. 27th Annual IEEE Applied Power Electronics Conference and Exposition (APEC 2012), pp. 14–21.
12. Tank S.B., Manavar K., Adroja N. (2015). *Non-Isolated Bi-directional DC-DC Converters for Plug-In Hybrid Electric Vehicle Charge Station Application*. Emerging Trends in Computer & Electrical Engineering (ETCEE 2015), pp. 1–9.
13. Waffler S., Kolar J.W. (2010). *Comparative Evaluation of Soft-Switching Concepts for Bi-directional Buck+Boost Dc-Dc Converters*. The 2010 International Power Electronics Conference, pp. 1856–1865.
14. Dawood N.B. (2016). Review of Different DC to DC Converters Based for Renewable Energy Applications. *International Research Journal of Engineering and Technology*, 3 (3), 46–50.
15. Mohammadi M.R., Farzanehfard H. (2011). *A new bidirectional ZVS-PWM Cuk converter with active clamp*. 19th Iranian Conference on Electrical Engineering, pp. 1–6.

TECHNICAL SCIENCES AND TECHNOLOGIES

16. Denny D.C., Shahin M. (2015). *Analysis of bidirectional SEPIC/Zeta converter with coupled inductor*. International Conference on Advancements in Power and Energy (TAP Energy 2015), pp. 103–108.
17. Kim I.-D., Lee Y.-H., Min B.-H., Nho E.-C. (2007). *Design of bidirectional PWM Sepic/Zeta DC-DC converter*. 7th International Conference on Power Electronics, pp. 614–619.
18. Gurrala S.R., Lakshmi K.V. (2010). A Novel Bidirectional DC-DC Converter with Battery Protection. *International Journal of Modern Engineering Research*, 2(6), 4261–4265.
19. Yang L.-S., Liang T.-J. (2013). Analysis and Implementation of a Novel Bidirectional DC–DC Converter. *IEEE Transactions on Industrial Electronics*, 59(1), 422–434.
20. Ye Y., Cheng K.W., Liu J., Xu C. (2013). *Bidirectional tapped-inductor-based buck-boost convertor and its circuit application*. 5th International Conference on Power Electronics Systems and Applications (PESA 2013), pp. 1–7.
21. Gitau M.N., Mwaniki F.M., Hofsjager I.W. (2013). Analysis and Design of a Single-Phase Tapped-Coupled-Inductor Boost DC-DC Converter. *Journal of Power Electronics*, 13 (4), 636–646.
22. Chung H.S., Ioinovici A., Cheung W.-L. (2003). Generalized structure of bi-directional switched-capacitor DC/DC converters. *IEEE Transactions on Circuits and Systems*, 50 (6), 743–753.
23. Wu H., Lu J., Shi W., Xing Y. (2012). Nonisolated Bidirectional DC–DC Converters With Negative-Coupled Inductor. *IEEE Transactions on Power Electronics*, 27 (5), 2231–223.
24. Das P., Mousavi S.A., Moschopoulos G. (2010). Analysis and Design of a Nonisolated Bidirectional ZVS-PWM DC–DC Converter With Coupled Inductors. *IEEE Transactions on Power Electronics*, 25 (10), 2630–2641.
25. Jung D.-Y., Hwang S.-H., Ji Y.-H., Lee J.-H. (2012). Soft-Switching Bidirectional DC/DC Converter with a LC Series Resonant Circuit. *IEEE Transactions on Power Electronics*, 28(4), 1680–1690.
26. Garinto D. (2007). *Multi-interleaved zero-ripple VRM to power future microprocessors*. European Conference on Power Electronics and Applications, pp. 1–6.
27. Yang Y., Ma J., Ho C.N., Zou Y. (2015). A New Coupled-Inductor Structure for Interleaving Bidirectional DC-DC Converters. *IEEE Journal of Emerging and Selected Topics in Power Electronics*, 3 (3), 841–849.
28. Huang X., Lee F.C., Li Q., Du W. (2015). High-Frequency High-Efficiency GaN-Based Interleaved CRM Bidirectional Buck/Boost Converter with Inverse Coupled Inductor. *IEEE Transactions on Power Electronics*, 31 (6), 4343–4352.
29. Lai C.-M. (2016). Development of a Novel Bidirectional DC/DC Converter Topology with High Voltage Conversion Ratio for Vehicles and DC-Microgrids. *Energies*, 9, 1–25.
30. Simoes M.G., Lute J.D., Alsaleem A.N., Brandao D.I., Pomolio J.A. (2015). *Bidirectional Floating Interleaved Buck-Boost DC-DC Converter Applied to Residential PV Power Systems*. Clemon University Power System Conference (PSC 2015), pp. 1–8.
31. Li J., Sullivan C. R., Schultz A. (2002). *Coupled-inductor design optimization for fast-response low-voltage DC-DC converters*. 17th Annual IEEE Applied Power Electronics Conference and Exposition (APEC 2002), pp. 1–6.
32. Garcia O., Zumel P., Castro A., Cobos A. (2006). Automotive DC-DC bidirectional converter made with many interleaved buck stages. *IEEE Transactions on Power Electronics*, 21 (3), 578–586.

References

1. Chiu H.-J., Lin L.-W. A. (2006). Bidirectional DC–DC Converter for Fuel Cell Electric Vehicle Driving System. *IEEE Transactions on Power Electronics*, 21 (4), 950–958.
2. Chen, G., Xu, D., Lee, Y.-S. (2002). *A family of soft-switching phase-shift bidirectional DC-DC converters: synthesis, analysis, and experiment*. Proceedings of the Power Conversion Conference (PCC 2002), pp. 1–6.
3. Fan, H., Xu, D. (2004). *A family of PWM plus phase-shift bidirectional DC-DC converters*. IEEE 35th Annual Power Electronics Specialists Conference (PESC 2004), pp. 1–8
4. Veligorskyi O., Khomenko M., Chakirov R., Vagapov Y. (2018) *Performance analysis of a wearable photovoltaic system*. IEEE International Conference on Industrial Electronics for Sustainable Energy Systems (IESES), pp. 376–381.
5. Zhang J., Lai J.-S., Yu W. (2007). High-Power Density Design of a Soft-Switching High-Power Bidirectional dc–dc Converter. *IEEE Transactions on Power Electronics*, 22 (4), 1145–1153.

6. Zhang J., Lai J.-S., Yu W. (2008). *Bidirectional DC-DC converter modeling and unified controller with digital implementation*. 23rd IEEE Applied Power Electronics Conference and Exposition (APEC 2008), pp. 1–8.
7. Matsuo H., Lin W., Kurokawa F., Shigemizu T. (2004). Characteristics of the multiple-input DC-DC converter. *IEEE Transactions on Industrial Electronics*, 51 (3), 625–631.
8. Kim I.-D., Paeng S.-H., Ahn J.-W., Nho E.-C., Ko J.-S. (2007). *New Bidirectional ZVS PWM Sepic/Zeta DC-DC Converter*. IEEE International Symposium on Industrial Electronics, pp. 1–8.
9. Urciuoli D.P., Tipton C.W. (2006). *Development of a 90 kW bi-directional DC-DC converter for power dense applications*. 21st Annual IEEE Applied Power Electronics Conference and Exposition (APEC 2006), pp. 1–6.
10. Caricchi F., Crescimbin F., Noia G., Pirolo D. (1994). *Experimental study of a bidirectional DC-DC converter for the DC link voltage control and the regenerative braking in PM motor drives devoted to electrical vehicles*. 9th Annual Applied Power Electronics Conference and Exposition (APEC 1994), pp. 381–386.
11. Kang T., Kim C., Suh Y., Park H. (2012). *A design and control of bi-directional non-isolated DC-DC converter for rapid electric vehicle charging system*. 27th Annual IEEE Applied Power Electronics Conference and Exposition (APEC 2012), pp. 14–21.
12. Tank S.B., Manavar K., Adroja N. (2015). *Non-Isolated Bi-directional DC-DC Converters for Plug-In Hybrid Electric Vehicle Charge Station Application*. Emerging Trends in Computer & Electrical Engineering (ETCEE 2015), pp. 1–9.
13. Waffler S., Kolar J.W. (2010). *Comparative Evaluation of Soft-Switching Concepts for Bi-directional Buck+Boost Dc-Dc Converters*. The 2010 International Power Electronics Conference, pp. 1856–1865.
14. Dawood N.B. (2016). Review of Different DC to DC Converters Based for Renewable Energy Applications. *International Research Journal of Engineering and Technology*, 3 (3), 46–50.
15. Mohammadi M.R., Farzanehfard H. (2011). *A new bidirectional ZVS-PWM Cuk converter with active clamp*. 19th Iranian Conference on Electrical Engineering, pp. 1–6.
16. Denny D.C., Shahin M. (2015). *Analysis of bidirectional SEPIC/Zeta converter with coupled inductor*. International Conference on Advancements in Power and Energy (TAP Energy 2015), pp. 103–108.
17. Kim I.-D., Lee Y.-H., Min B.-H., Nho E.-C. (2007). *Design of bidirectional PWM Sepic/Zeta DC-DC converter*. 7th International Conference on Power Electronics, pp. 614–619.
18. Gurralla S.R., Lakshmi K.V. (2010). A Novel Bidirectional DC-DC Converter with Battery Protection. *International Journal of Modern Engineering Research*, 2 (6), 4261–4265.
19. Yang L.-S., Liang T.-J. (2013). Analysis and Implementation of a Novel Bidirectional DC–DC Converter. *IEEE Transactions on Industrial Electronics*, 59 (1), 422–434.
20. Ye Y., Cheng K.W., Liu J., Xu C. (2013). *Bidirectional tapped-inductor-based buck-boost convertor and its circuit application*. 5th International Conference on Power Electronics Systems and Applications (PESA 2013), pp. 1–7.
21. Gitau M.N., Mwaniki F.M., Hofsajer I.W. (2013). Analysis and Design of a Single-Phase Tapped-Coupled-Inductor Boost DC-DC Converter. *Journal of Power Electronics*, 13 (4), 636–646.
22. Chung H.S., Ioinovici A., Cheung W.-L. (2003). Generalized structure of bi-directional switched-capacitor DC/DC converters. *IEEE Transactions on Circuits and Systems*, 50 (6), 743–753.
23. Wu H., Lu J., Shi W., Xing Y. (2012). Nonisolated Bidirectional DC–DC Converters With Negative-Coupled Inductor. *IEEE Transactions on Power Electronics*, 27 (5), 2231–223.
24. Das P., Mousavi S.A., Moschopoulos G. (2010). Analysis and Design of a Nonisolated Bidirectional ZVS-PWM DC–DC Converter With Coupled Inductors. *IEEE Transactions on Power Electronics*, 25 (10), 2630–2641.
25. Jung D.-Y., Hwang S.-H., Ji Y.-H., Lee J.-H. (2012). Soft-Switching Bidirectional DC/DC Converter with a LC Series Resonant Circuit. *IEEE Transactions on Power Electronics*, 28 (4), 1680–1690.
26. Garinto D. (2007). *Multi-interleaved zero-ripple VRM to power future microprocessors*. European Conference on Power Electronics and Applications, pp. 1–6.

TECHNICAL SCIENCES AND TECHNOLOGIES

27. Yang Y., Ma J., Ho C.N., Zou Y. (2015). A New Coupled-Inductor Structure for Interleaving Bidirectional DC-DC Converters. *IEEE Journal of Emerging and Selected Topics in Power Electronics*, 3 (3), 841–849.

28. Huang X., Lee F.C., Li Q., Du W. (2015). High-Frequency High-Efficiency GaN-Based Interleaved CRM Bidirectional Buck/Boost Converter with Inverse Coupled Inductor. *IEEE Transactions on Power Electronics*, 31 (6), 4343–4352.

29. Lai C.-M. (2016). Development of a Novel Bidirectional DC/DC Converter Topology with High Voltage Conversion Ratio for Vehicles and DC-Microgrids. *Energies*, 9, 1–25.

30. Simoes M.G., Lute J.D., Alsaleem A.N., Brandao D.I., Pomolio J.A. (2015). *Bidirectional Floating Interleaved Buck-Boost DC-DC Converter Applied to Residential PV Power Systems*. Clemon University Power System Conference (PSC 2015), pp. 1–8.

31. Li J., Sullivan C. R., Schultz A. (2002). *Coupled-inductor design optimization for fast-response low-voltage DC-DC converters*. 17th Annual IEEE Applied Power Electronics Conference and Exposition (APEC 2002), pp. 1–6.

32. Garcia O., Zumel P., Castro A., Cobos A. (2006). Automotive DC-DC bidirectional converter made with many interleaved buck stages. *IEEE Transactions on Power Electronics*, 21 (3), 578–586.

UDC 621.314.1

Kostiantyn Tytelmaier, Oleksandr Husev, Oleksandr Veligorskyi

REVIEW OF NON-ISOLATED BIDIRECTIONAL CONVERTERS TOPOLOGIES FOR PORTABLE APPLICATION BASED ON RENEWABLE ENERGY SOURCES

Urgency of the research. Modern tendencies in the development of power supply systems based on renewable energy sources impose ever-increasing demands on the efficiency of the converters that are used in them. Therefore, there is a need for an overview of the existing types of non-isolated converters for further detection and application of the most optimal.

Target setting. In the process of development of portable power systems based on renewable energy sources, developers have to solve the problem of building high-efficiency bidirectional dc-dc converters, for power interface between dc-link and energy storage.

Actual scientific researches and issues analysis. The latest open access and IEEE Xplore publications related to bidirectional dc-dc converters were reviewed.

Uninvestigated parts of general matters defining. Classification and the review of the main topologies of non-isolated bidirectional converters.

The research objective. Make a review and analysis of the features of the work of main non-isolated bidirectional topologies.

The statement of basic materials. The structure of a typical portable power source based on photoelectric converters is shown. The simplified classification of bidirectional converters is given. An overview of the main topologies of non-isolated bidirectional dc-dc converters has been carried out, their features and working principles have been distinguished.

Conclusions. The results of the review allow developers to choose the optimal topology of a non-isolated bidirectional converter for portable applications.

Keywords: dc-dc converter; bidirectional converter; non-isolated converter; renewable energy sources.

Fig.: 5. Table: 1. References: 32.

УДК 621.314.1

Константин Тительмаер, Александр Гусев, Александр Велигорский

ОБЗОР НЕИЗОЛИРОВАННЫХ ДВОНАПРАВЛЕННЫХ ТОПОЛОГИЙ ПРЕОБРАЗОВАТЕЛЕЙ ДЛЯ ПОРТАТИВНЫХ ПРИМЕНЕНИЙ НА БАЗЕ ВОЗОБНОВЛЯЕМЫХ ИСТОЧНИКОВ ЭЛЕКТРОЭНЕРГИИ

Актуальность темы исследования. Современные тенденции развития систем электропитания на основе возобновляемых источников накладывают все большие требования к эффективности преобразователей, которые в них используются. Поэтому существует потребность в обзоре существующих типов неизолрированных преобразователей для дальнейшего выявления и применения самых оптимальных

Постановка проблемы. В процессе разработки портативных систем питания на основе возобновляемых источников, разработчикам приходится решать задания построения высокоэффективных двонаправленных преобразователей постоянного напряжения, для связи общей шины постоянного напряжения с накопителем энергии.

Анализ последних исследований и публикаций. Были рассмотрены последние публикации в открытом доступе и в базе IEEE Xplore, которые относятся к двонаправленным преобразователям постоянного напряжения.

Выделение неисследованных частей общей проблемы. Классификация и обзор основных топологий, неизолрированных двонаправленных преобразователей.

Постановка задачи. Провести обзор и анализ особенностей работы основных топологий, неизолрированных двонаправленных преобразователей постоянного напряжения.

Изложение основного материала. Показана структура типового портативного источника питания на основе фотоэлектрических преобразователей. Дана упрощенная классификация двонаправленных преобразователей. Проведен обзор основных топологий, не изолированных двонаправленных преобразователей постоянного напряжения, выделены их особенности та принципы работы.

Выводы в соответствии со статьей. Результаты обзора позволяют выбрать оптимальную топологию не изолированного двонаправленного преобразователя для портативных применений.

Ключевые слова: dc-dc преобразователь; двонаправленный преобразователь; неизолированный преобразователь; возобновляемые источники электроэнергии.

Рис.: 5. Табл.: 1. Библ.: 32.

Тительмаер Костянтин Олександрович – аспірант, асистент кафедри БРАС, Чернігівський національний технологічний університет (вул. Шевченка 95, м. Чернігів, 14035, Україна).

Тительмаер Константин Александрович – аспірант, асистент кафедри БРАС, Черниговский национальный технологический университет (ул. Шевченко 95, г. Чернигов, 14035, Украина).

Tytelmaier Kostiantyn – PhD student, assistant of BRAS Department, Chernihiv National University of Technology (95 Shevchenka Str., 14035 Chernihiv, Ukraine).

E-mail: kostya.tytelmaier@gmail.com

ORCID: <http://orcid.org/0000-0001-7582-0204>

ResearcherID: F-4365-2016

Scopus Author ID: 57188715517

Гусев Александр Александрович – кандидат технічних наук, доцент, доцент кафедри БРАС, Чернігівський національний технологічний університет (вул. Шевченка, 95, м. Чернігів, 14035, Україна).

Гусев Александр Александрович – кандидат технических наук, доцент, доцент кафедри БРАС, Черниговский национальный технологический университет (ул. Шевченко, 95, г. Чернигов, 14035, Украина).

Husev Oleksandr – PhD in Technical Sciences, associate professor, associate professor of BRAS Department, Chernihiv National University of Technology (95 Shevchenka Str., 14035 Chernihiv, Ukraine).

E-mail: oleksandr.husev@gmail.com

ORCID: <http://orcid.org/0000-0001-7810-457X>

ResearcherID: F-5792-2014

Scopus Author ID: 45861130600

Велігорський Олександр Анатолійович – кандидат технічних наук, доцент, завідувач кафедри БРАС, Чернігівський національний технологічний університет (вул. Шевченка 95, м. Чернігів, 14035, Україна).

Велигорский Александр Анатоліевич – кандидат технических наук, доцент, заведующий кафедрой БРАС, Черниговский национальный технологический университет (ул. Шевченко, 95, г. Чернигов, 14035, Украина).

Veligorskyi Oleksandr – PhD in Technical Sciences, Associate Professor, Head of BRAS Department, Chernihiv National University of Technology (95 Shevchenka Str., 14035 Chernihiv, Ukraine).

E-mail: alexveligorsky@gmail.com

ORCID: <http://orcid.org/0000-0002-8256-7339>

ResearcherID: F-3889-2014

Scopus Author ID: 56338447100