

*Віталій Кальченко, Володимир Кальченко, Ярослав Кужельний, Володимир Морочко*

## **ВИЗНАЧЕННЯ СИЛ РІЗАННЯ ПРИ ЧИСТОВОМУ ШЛІФУВАННІ ЦИЛІНДРИЧНОЇ ПОВЕРХНІ ВАЛА**

**Актуальність теми дослідження.** Під час процесу шліфування орієнтованим кругом на інструмент діють сили різання від абразивних зерен. Визначення сил різання в зоні шліфування дає можливість вибирати оптимальні режими обробки.

**Постановка проблеми.** На кінцевий результат обробки циліндричної поверхні вала впливають різноманітні фактори, які, у свою чергу, залежать від абразивного круга. Орієнтація абразивних зерен в інструменті впливає на величину та напрямок сил різання під час обробки. Під час круглого шліфування розподіл зрізуваного матеріалу вздовж кромки круга та його знос відбуваються не раціонально.

**Аналіз останніх досліджень та публікацій.** Існують способи глибинного шліфування зі схрещеними осями абразивного круга та деталі, в яких кут орієнтації різального інструменту вибирається залежно від найбільшої продуктивності процесу шліфування. Для визначення сил різання застосовують два методи: емпіричний та розрахунково-експериментальний. Створено метод однопрохідного чистового шліфування гладких циліндричних поверхонь, який забезпечує високу точність обробки.

**Виділення недосліджених частин загальної проблеми.** Відсутність дослідження сил різання, що виникають у процесі чистового шліфування циліндричної поверхні вала.

**Постановка завдання.** Розробка загальної модульної 3D моделі поверхонь шліфувального круга та деталі, процесу формоутворення та заняття припуску, при шліфуванні циліндричної поверхні вала. Створення 3D моделі процесу різання деталі одиничним абразивним зерном при чистовому шліфуванні. Визначення розподілу сил різання від різальних та деформуючих кромок у відповідних площинах абразивного зерна.

**Виклад основного матеріалу.** Для способу чистового шліфування циліндричної поверхні вала орієнтованим шліфувальним кругом розроблені математичні 3D моделі поверхні шліфувального круга та деталі. Створені моделі зняття припуску та формоутворення. Створено 3D модель процесу різання деталі одиничним абразивним зерном. Визначено розподіл сил різання від різальних та деформуючих кромок у відповідних площинах абразивного зерна.

**Висновки відповідно до статті.** Створені модульні 3D моделі поверхонь шліфувального круга та деталі, зняття припуску та формоутворення при чистовому шліфуванні циліндричної поверхні вала. Розроблена 3D модель процесу різання одиничним абразивним зерном та визначено розподіл сил різання від різальних та деформуючих кромок у відповідних площинах абразивного зерна.

**Ключові слова:** абразивне зерно; сили різання; 3D модель різання; орієнтований інструмент; процес шліфування.

*Рис.: 13. Бібл.: 10.*

**Актуальність теми дослідження.** У різних галузях машинобудівної промисловості розповсюджена велика кількість деталей із циліндричною поверхнею. Для отримання необхідних вимог щодо якості потрібно застосовувати відповідні фінішні операції.

Одним із найпоширеніших методів фінішної обробки деталей є шліфування. Саме оптимальний підбір оброблювального інструменту та режиму шліфування впливають на фізико-механічний стан поверхневого шару деталі, шорсткість та точність геометричних розмірів.

Визначення сил різання, які виникають під час процесу шліфування, дають можливість підвищити продуктивність процесу.

**Постановка проблеми.** Процес шліфування – це складний теплонапружений нестационарний процес. Такі фактори, як розміщення абразивних зерен у шліфувальному крузі, кут нахилу даних зерен відносно оброблювальної деталі, глибина врізання, радіус заокруглення вершини різальної кромки, кут орієнтації інструмента відносно деталі ускладнюють дослідження цього процесу. Відповідно величина й напрямок сил різання буде залежати від вищезгаданих факторів.

Під час круглого шліфування циліндричних деталей більша частина припуску знімається периферією інструмента, що призводить до температурного навантаження та нераціонального розподілу зрізуваного матеріалу вздовж кромки шліфувального круга. Це, у свою чергу, призводить до зниження точності деталі.

**Аналіз останніх досліджень і публікацій.** Для визначення сил різання застосовують два методи: емпіричний та розрахунково-експериментальний [1; 2; 3]. Перший метод застосовується тільки в умовах шліфування наближених до експериментальних. Недолік другого методу полягає в необхідності точного вимірювання певних параметрів, що не завжди можливо реалізувати. Також ці методи не враховують впливу стану

робочої поверхні інструмента, який змінюється в процесі обробки, вплив орієнтації абразивного зерна відносно деталі та ін.

У роботі [1] наведена велика кількість експериментальних досліджень процесу шліфування. Проте не досліджено вплив різальних кромки під час деформацій деталі. У роботі [4] розглянуто методику визначення складових сили різання при глибинному шліфуванні поверхонь обертання орієнтованим ельборовим кругом, з урахуванням впливу різальних та деформуєчих зерен, а також жорсткість оброблюваної системи. Розглянуто метод однопрохідного доводочного шліфування гладких циліндричних поверхонь [5]. Цей метод забезпечує високу точність обробки.

**Виділення недосліджених частин загальної проблеми.** Відсутність дослідження сил різання та впливу деформації деталі різальними кромками абразивного зерна при чистовому шліфуванні циліндричної поверхні вала.

**Мета статті.** Метою цієї статті є розробка методики та розрахунок сил різання при шліфуванні циліндричної поверхні вала орієнтованим інструментом з урахуванням різальних кромки абразивного зерна, які деформують деталь.

**Виклад основного матеріалу.** На точність поверхневого шару деталі найбільший вплив має операція шліфування.

Перед тим, як почнеться процес різання абразивними зернами, у місці контакту з деталлю буде відбуватись ковзання різальної кромки. Таке ковзання призводить до пластичного деформування деталі. Також відповідно до глибини врізання інші різальні кромки будуть пружньо або пластично деформувати деталь без зняття шару металу. Для визначення закінчення процесу деформації та початку процесу різання застосовується критерій, який є відношенням глибини врізання до радіуса заокруглення вершини різальної кромки абразивного зерна ( $a_z / \rho$ ).

Чистова обробка циліндричної поверхні вала 2 зображена на рис. 1. Діаметр поверхні прийнято 40 мм, як інструмент 1 прийнято абразивний шліфувальний круг I-150×20×32 25А 25 СТ1 7К. Швидкість інструмента 30 м/с, деталі 30 м/хв, глибина різання  $t = 0,1$  мм.

Згідно з описаною методикою [5], для максимального завантаження різальної поверхні інструмента 1, та розподілу величини шару, який знімається вздовж його периферії, повернемо абразивний круг навколо осі  $Y_u$ , яка перпендикулярна до осей обертання інструменту та деталі 2, і яка перебуває на відстані  $C = 6$  мм від торця абразивного круга на кут  $\beta = 0,333$  рад.

Модульна 3D модель поверхні абразивного круга 1, для розглянутої схеми обробки (рис. 1) визначається рівнянням:

$$Shk(x, \theta_u) = C^u_{x, \theta_u} = M1(x) \cdot M4(\theta_u) \cdot M2(R_u) \cdot e4, \quad (1)$$

де  $C^u_{x, \theta}$  – циліндричний модуль інструментальної поверхні;  $M1...M6$  – матриці переміщення та повороту відносно координатних осей X, Y, Z;  $e4$  – одиничний радіус вектор початку координат;  $R_u = 75$  мм – радіус абразивного круга;  $x = 0..B$  – лінійна координата на периферії, змінюється від 0 до значення висоти шліфувального круга  $B = 20$  мм;  $\theta_i = 0...360^\circ$  – кутова координата профілю шліфувального круга.

Модульна 3D модель циліндричної поверхні вала визначається перенесенням інструментальної поверхні в систему координат деталі, за рахунок введення матриці переносу  $M^{nep} = M2(-y_c)$  та модулів формоутворення  $C^{\phi}_{\theta_d} = M1(\theta_d \cdot p_z) \cdot M4(\theta_d)$  і орієнтації  $C^{\beta}_o = M5(-\beta) \cdot M1(-B + C)$ . Тому математична 3D модель поверхні деталі описується виразом:

$$Det(x, \theta_u, \theta_d) = C^{\phi_{\theta_d}} \cdot M^{nep} \cdot C^{\circ_{\beta}} \cdot C^{u_{x, \theta_u}} \cdot e4 = M1(\theta_d \cdot p_z) \cdot M4(\theta_d) \cdot M2(-y_c) \times \\ \times M5(-\beta) \cdot M1(-B + C) \cdot M1(x) \cdot M4(\theta_u) \cdot M2(R_u) \cdot e4, \quad (2)$$

де  $y_c = R_u + R_d$  – відстань між осями інструмента та деталі;  $C$  – довжина калібрувальної частини круга;  $\theta_d$  – кутовий параметр деталі (кут повороту навколо власної осі);

$p_z = \frac{S}{2 \cdot \pi}$  – крок гвинтової лінії подачі;  $S = 6 \text{ мм}$  – осьова подача деталі.

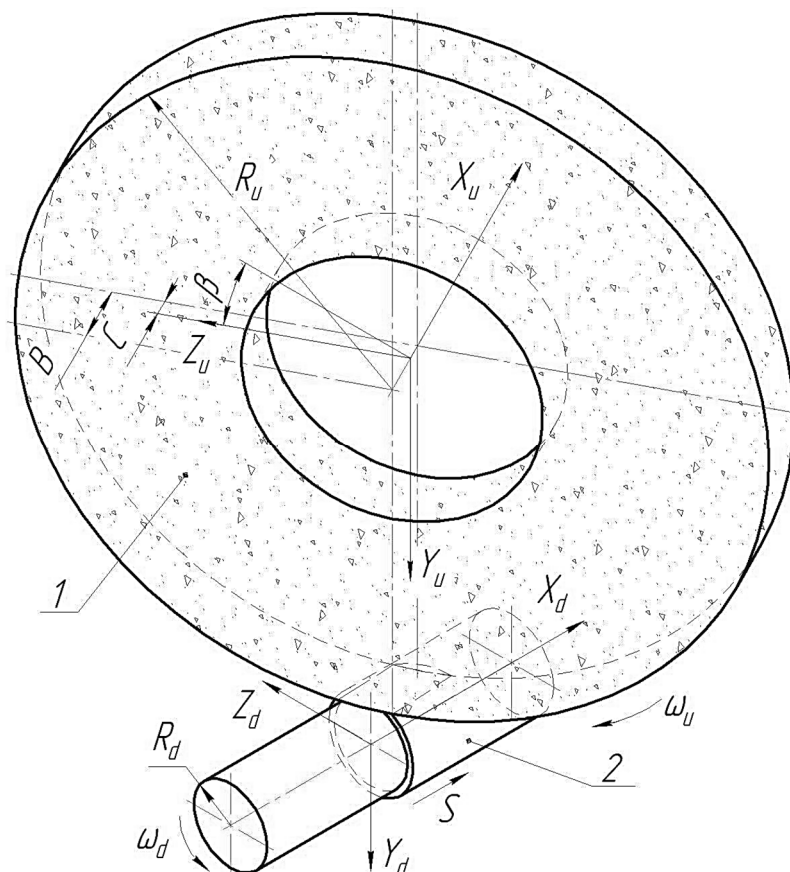


Рис. 1. Схема однопрохідного чистового шліфування циліндричної поверхні вала

Для визначення профілю деталі розглянемо переріз вала та шліфувального круга у площині, яка перпендикулярна осям обертання інструмента та деталі та проходить через точку А (рис. 2). Відносний рух круга і заготовки зводиться до його обертання навколо осі деталі.

Згідно з [6] у будь-якій точці  $M$  профілю шліфувального круга швидкість відносного руху  $\bar{v}$  буде перпендикулярною до прямої  $O_1M$ , що з'єднує вісь деталі з досліджуваною точкою. Нормаль  $\bar{N}$  до профілю шліфувального круга буде проходити по радіусу, що з'єднує центр шліфувального круга  $O_2$  з точкою  $M$ . У довільній точці  $M$  профілю круга, нормаль  $\bar{N}$  не перпендикулярна швидкості  $\bar{v}$ .

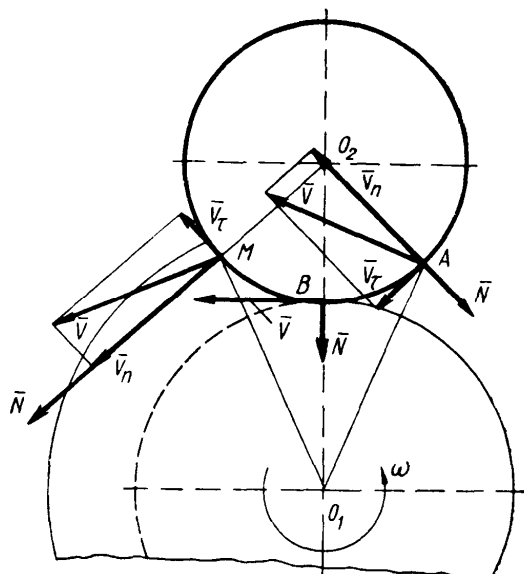


Рис. 2. Схема шліфування вала абразивним кругом

Розкладемо швидкість  $\bar{v}$  на складові в напрямку нормалі та дотичній до профілю круга:

$$\bar{v} = \bar{v}_n + \bar{v}_r. \quad (3)$$

У результаті руху зі швидкістю  $\bar{v}_n$ , точка  $M$  профілю круга буде врізатися в заготовку. У точці  $A$  профілю круга нормаль  $\bar{N}$  не буде перпендикулярною до  $\bar{v}$ .

У точці  $B$  профілю круга нормаль  $\bar{N}$  буде перпендикулярна до швидкості  $\bar{v}$  відносно руху. Також ця точка буде точкою контакту профілю круга і профілю поверхні деталі.

Умова контакту профілів шліфувального круга та деталі, тобто умова перпендикулярності векторів  $\bar{N}$  і  $\bar{v}$ :

$$\bar{N} \cdot \bar{v} = 0. \quad (4)$$

Ця умова дає можливість визначити точки контакту з'єднувальних профілів у будь-який момент часу. Сукупність точок контакту в системі координат, яка пов'язана із заготовкою, буде профілем деталі.

Визначаємо закон розподілу величини нормальної швидкості різання  $V_n$  вздовж профілю деталі. При цьому вектор  $\bar{N}$  до поверхні шліфувального круга визначається як векторний добуток дотичних у цій точці:

$$N(x, \theta_u, \theta_d) = \frac{\partial \det(x, \theta_u, \theta_d)}{\partial x} \times \frac{\partial \det(x, \theta_u, \theta_d)}{\partial \theta_u}. \quad (5)$$

Одиничний вектор нормалі:

$$n(x, \theta_u, \theta_d) = \frac{N(x, \theta_u, \theta_d)}{\sqrt{N(x, \theta_u, \theta_d)_1^2 + N(x, \theta_u, \theta_d)_2^2 + N(x, \theta_u, \theta_d)_3^2}}. \quad (6)$$

Вектор швидкості визначається як похідна по куту повороту деталі:

$$V(x, \theta_u, \theta_d) = \frac{\partial \det(x, \theta_u, \theta_d)}{\partial \theta_d}. \quad (7)$$

TECHNICAL SCIENCES AND TECHNOLOGIES

Щоб визначити величини добутку  $n \cdot V$ , у кожній точці осьового перерізу на периферії шліфувального круга, використовуємо розрахунковий блок:

$$Bk = \begin{cases} \theta \leftarrow 0 \\ \text{for } j \in 0..N \\ x \leftarrow x_{\min} + \frac{x_{\max}}{N} \cdot j \\ Nv \leftarrow \frac{\partial \bar{r}(x, \theta_u, 0)}{\partial x} \times \frac{\partial \bar{r}(x, \theta_u, 0)}{\partial \theta_u} \cdot \frac{\partial \bar{r}(x, \theta_u, 0)}{\partial \theta_d} \cdot \omega_d \\ M^{(j+1)} \leftarrow \begin{pmatrix} x \\ Nv \end{pmatrix} \\ M^T, \end{cases} \quad (8)$$

де  $x_{\min} = 0$ ,  $x_{\max} = B$  – мінімальна та максимальна координати точок на профілю шліфувального круга;  $\omega_d = 1000 \text{ об} / \text{хв}^{-1}$  – частота обертання деталі;  $N$  – кількість точок на периферії інструмента, які розглядають для визначення нормальної швидкості різання;  $M$  – матриця координат точок на периферії шліфувального круга та відповідних їм значень нормальної швидкості.

Згідно з розрахунками, будуємо графік зміни проекції швидкості різання на напрямок нормалі (рис. 3).

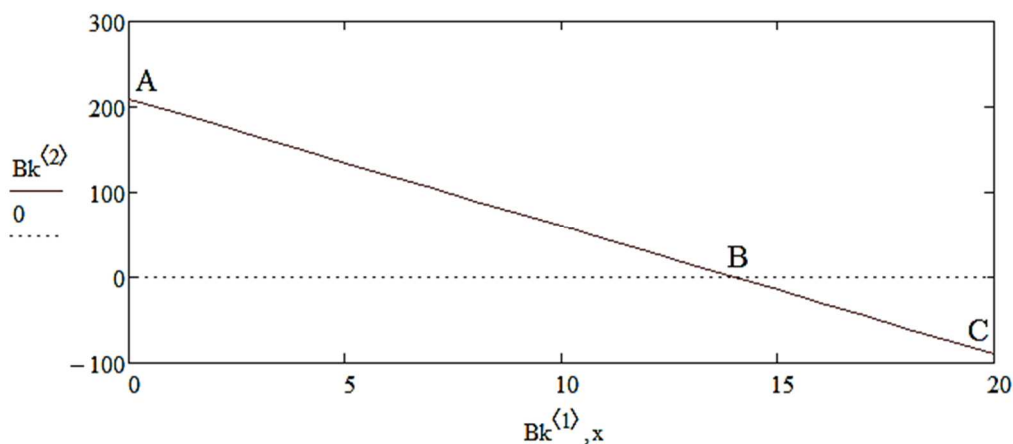


Рис. 3. Графік зміни нормальної швидкості різання вздовж профілю круга

Проаналізувавши рис. 3, можна побачити, що найбільше значення добутку  $n \cdot V$  належить крайній точці шліфувального круга А, а при русі вздовж профілю інструмента зліва направо нормальна складова швидкості різання зменшується, і дорівнює нулю у точці В, потім змінює свій напрямок зі збільшенням абсолютного значення до досягнення точки С. Відповідно, ділянка АВ здійснює основну роботу зі знімання шару матеріалу з деталі. Точка В ( $n \cdot V = 0$ ) є формоутворюючою, і визначає кінцевий профіль деталі. На ділянці ВС інструмент виходить із зони обробки, одночасно знімаючи залишковий шар металу.

Остаточний профіль деталі утворюється лінією, що проходить через точки з  $n \cdot V = 0$ . Умова, що визначає остаточний профіль деталі, має вигляд:

$$\frac{\partial \det(x, \theta, \theta_d)}{\partial x} \times \frac{\partial \det(x, \theta, \theta_d)}{\partial \theta} \cdot \frac{\partial \det(x, \theta, \theta_d)}{\partial \theta_d} = 0. \quad (9)$$

Формоутворюючі точки, в яких нормальна швидкість різання дорівнює нулю, на профілі абразивного круга можна знайти за допомогою розрахункового блока, подібного

до (8). Дані точки утворюють лінію контакту інструмента з поверхнею деталі. Обертаючи лінії контакту навколо осі деталі, одержимо реальну циліндричну поверхню вала (рис. 4).

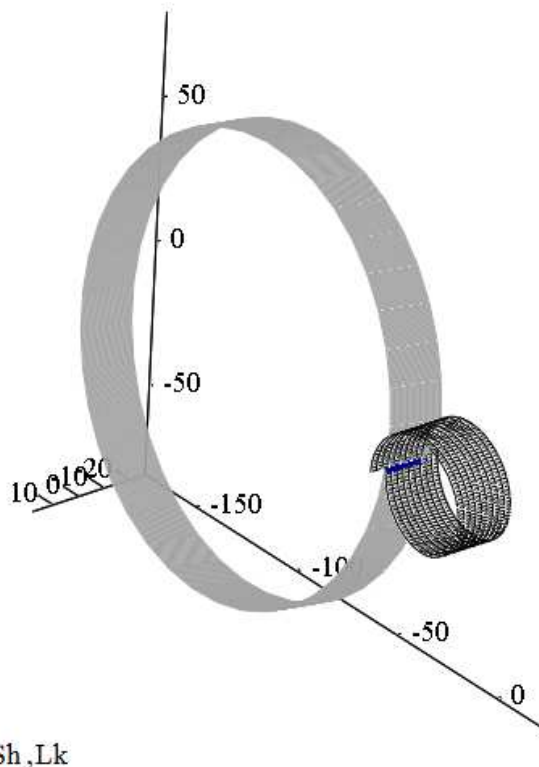


Рис. 4. Математична 3D модель інструмента, деталі та їх лінії контакту

Осьовий профіль деталі утворюється сукупністю слідів шліфувального круга (рис. 5). Згідно з рис. 5 геометрична шорсткість поверхні визначається за точкою перетину двох сусідніх слідів інструмента.

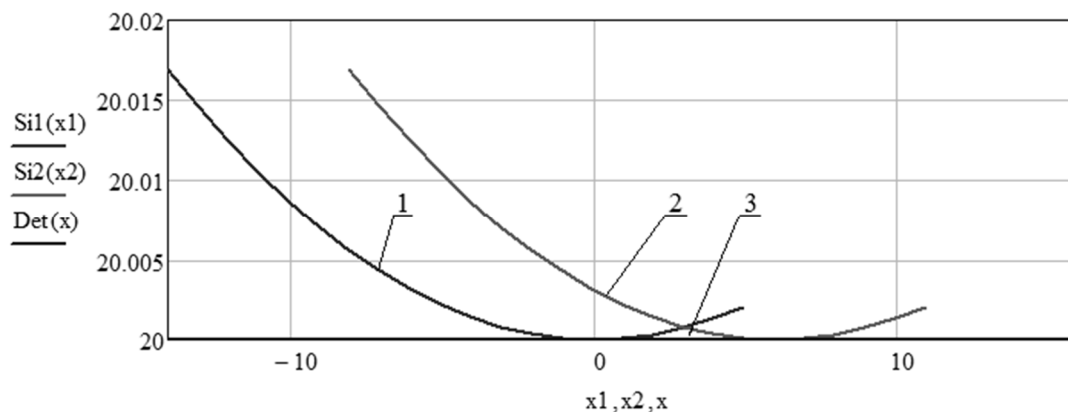


Рис. 5. Утворення геометричного профілю деталі:  
1, 2 – два сусідніх сліди шліфувального круга; 3 – номінальний профіль деталі

Формоутворення номінального діаметра циліндричної поверхні вала забезпечують усі точки, які розташовані на периферії інструмента та знаходяться вздовж умовного кола, яке віддалене від торця шліфувального круга на величину калібруючої ділянки  $C$  (рис. 1). Інші точки будуть знімати деяку величину припуску та утворювати геометричну шорсткість (рис. 5).

Схема входу абразивних зерен у зону різання зображена на рис. 6.

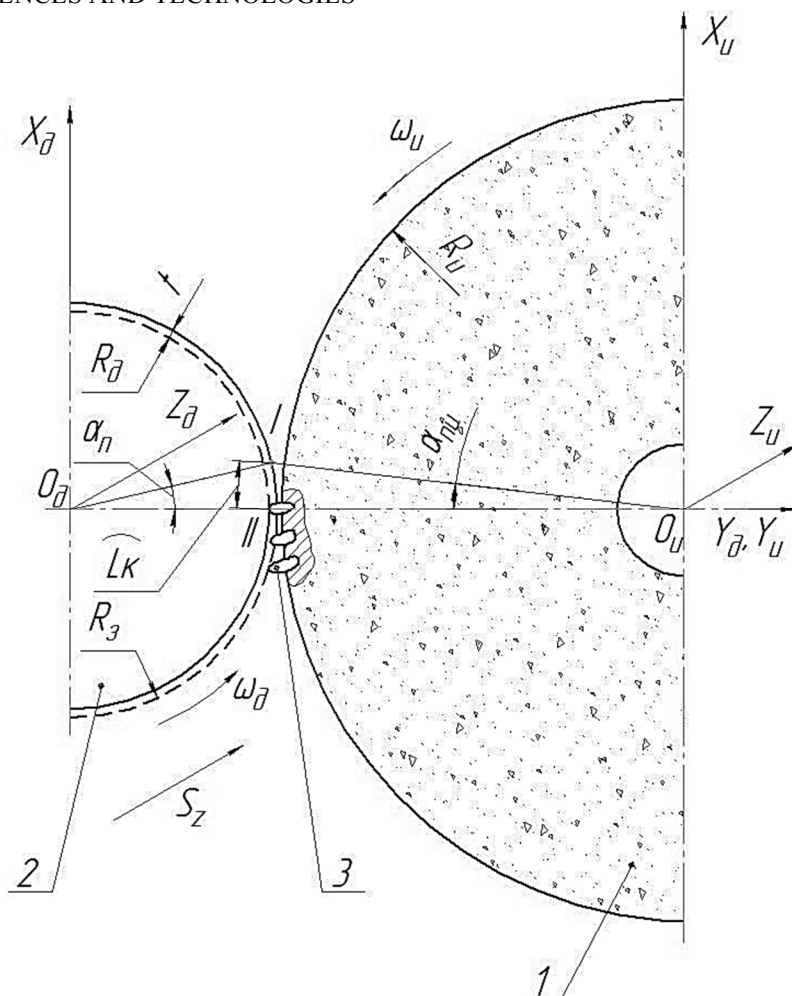


Рис. 6. Схема входу абразивних зерен у зону різання

Прийmemo на колі калібруючої ділянки абразивного круга 1 (рис. 6), зерно 3, та розглянемо процес різання циліндричної поверхні вала 2 одиничним абразивним зерном. Знехтуємо значенням осьової подачі. Згідно з рис. 6, визначимо довжину риски, яку утворює зерно на поверхні деталі. Відповідно до схеми обробки, абразивне зерно 3 починає виконувати роботу з деформації та знімання матеріалу в точці I з поверхні деталі. Остаточно із зони різання зерно виходить у точці 2. Кут входу зерна в заготовку в системі координат деталі  $\alpha_n$  розраховується за виразом:

$$\cos(\alpha_n) = \frac{(R_d + R_u)^2 + (R_d + t)^2 - R_u^2}{2 \cdot (R_d + R_u) \cdot (R_d + t)}, \quad (10)$$

$$\cos(\alpha_{nu}) = \frac{(R_d + R_u)^2 + R_u^2 - (R_d + t)^2}{2 \cdot (R_d + R_u) \cdot R_u}, \quad (11)$$

де  $\alpha_n, \alpha_{nu}$  – початковий кут входу зерна в зону обробки в системі координат деталі та шліфувального круга;  $R_d$  – радіус деталі,  $R_u$  – радіус інструменту,  $t$  – глибина різання.

Врахувавши геометрію схеми обробки, кут виходу абразивного зерна із зони обробки дорівнює куту входу, тобто  $\alpha_k = \alpha_n$ .

У процесі різання деталей обертається, що призводить до зміни об'єму підведеного в зону обробки матеріалу.

Кількість матеріалу можна визначити, врахувавши додатковий кут:

$$\alpha_{\text{доо}} = \alpha_{\text{ну}} \cdot \frac{\omega_d}{\omega_u} = \alpha_{\text{ну}} \cdot \frac{V_d \cdot R_u}{V_u \cdot R_d}, \quad (12)$$

де  $\omega_d, \omega_u$  – кутова швидкість обертання деталі та інструменту;  $V_d, V_u$  – лінійні швидкості руху точок на профілі деталі та інструменту.

Сумарний кут контакту абразивного зерна з поверхнею вала:

$$\alpha_{\Sigma} = \alpha_n + \alpha_k + \alpha_{\text{доо}} = 2 \cdot \alpha_n + \alpha_{\text{доо}}. \quad (13)$$

Довжина риски, що залишить зерно на поверхні деталі:

$$L_z = (2 \cdot \alpha_n + \alpha_{\text{доо}}) \cdot R_d, \quad (14)$$

де  $L_z$  – довжина риски, яку залишить одиничне абразивне зерно на поверхні деталі.

Згідно з [7] найчастіше існує три положення абразивного зерна відносно деталі: поперечне, повздовжнє та перпендикулярне (рис. 7-9).

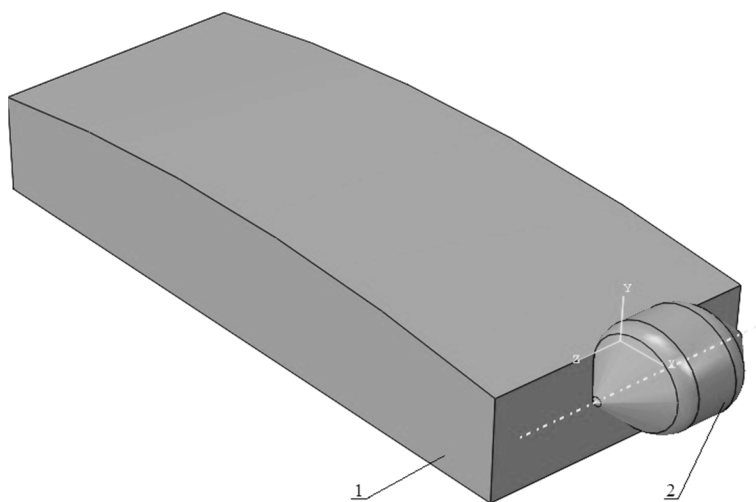


Рис. 7. Поперечне розміщення абразивного зерна відносно деталі:  
1 – деталь; 2 – абразивне зерно

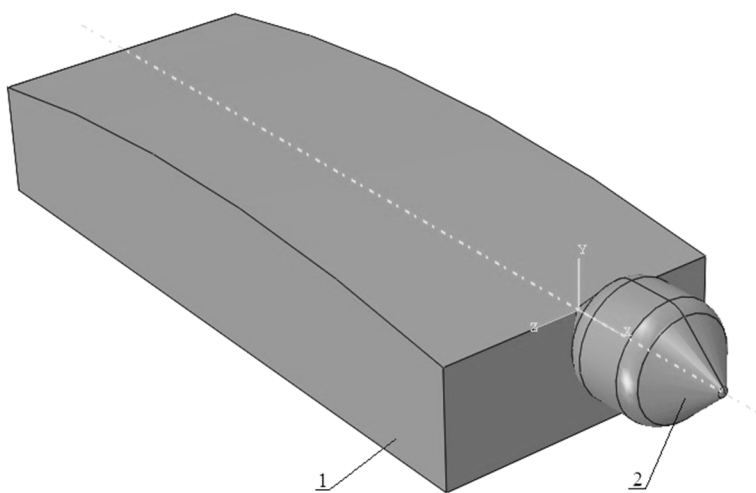


Рис. 8. Повздовжнє розміщення абразивного зерна відносно деталі:  
1 – деталь; 2 – абразивне зерно



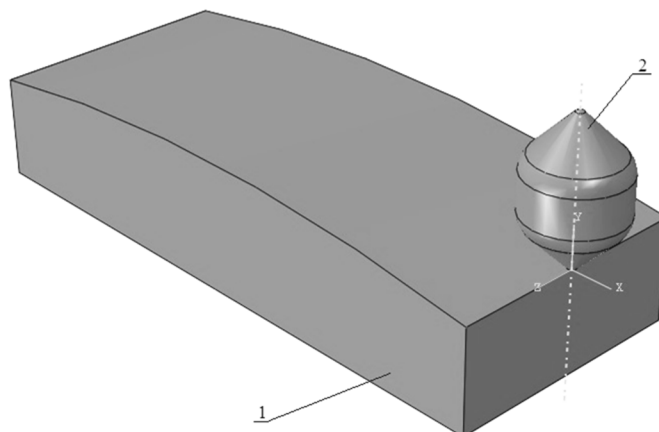


Рис. 9. Перпендикулярне розміщення абразивного зерна відносно деталі:  
1 – деталь; 2 – абразивне зерно

Використовуючи дослідження в роботах [8; 9; 10], була створена 3D модель процесу різання деталі одним абразивним зерном (рис. 10).

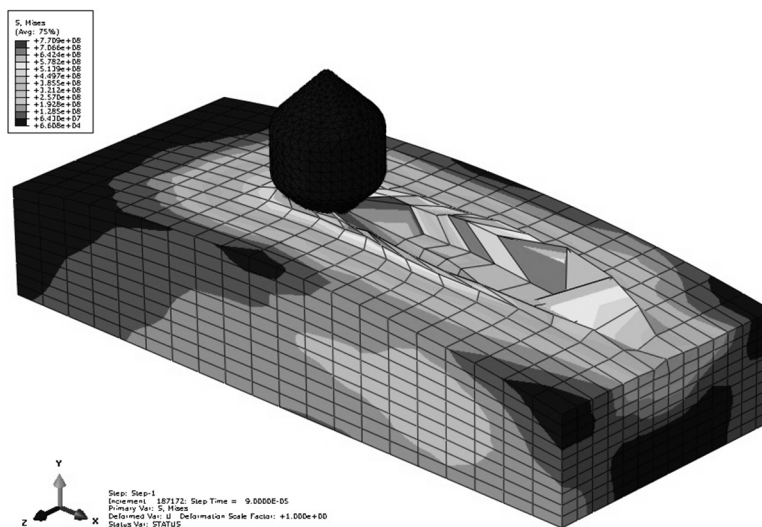


Рис. 10. 3D модель процесу різання деталі одним абразивним зерном

На рис. 11 зображено епюру навантаження від різальних та деформуючих кромek вздовж профілю абразивного зерна.

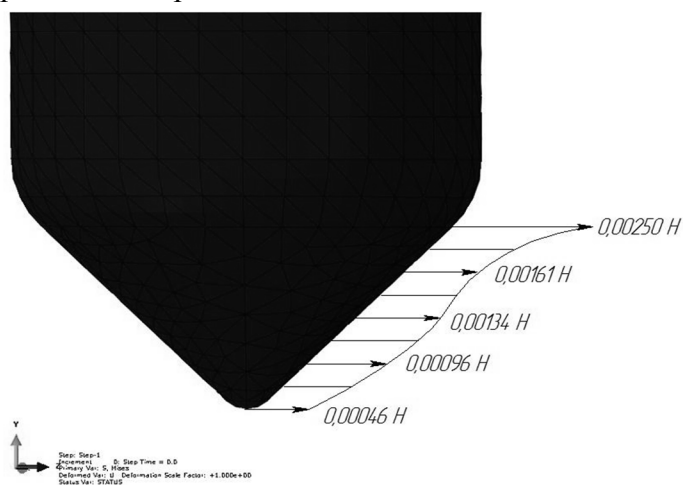


Рис. 11. Епюра навантаження від різальних та деформуючих кромek вздовж профілю абразивного зерна

Переріз абразивного зерна, в якому визначалась епюра навантаження від різальних та деформуючих кромки та, відповідно, сама епюра навантаження зображені на рис. 12 та 13.

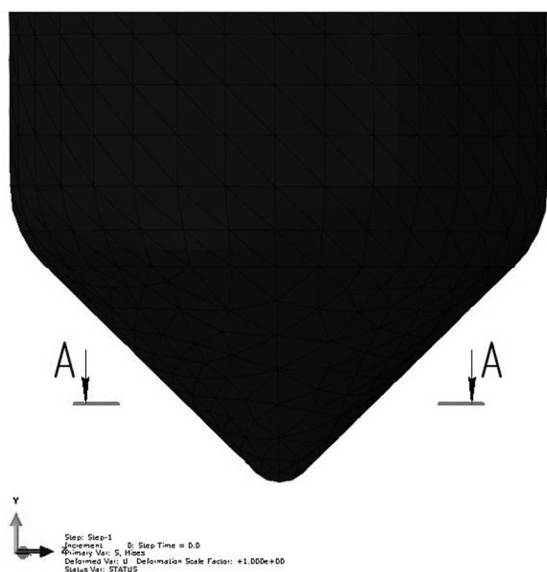


Рис. 12. Переріз абразивного зерна, в якому визначалась епюра навантаження від різальних та деформуючих кромки

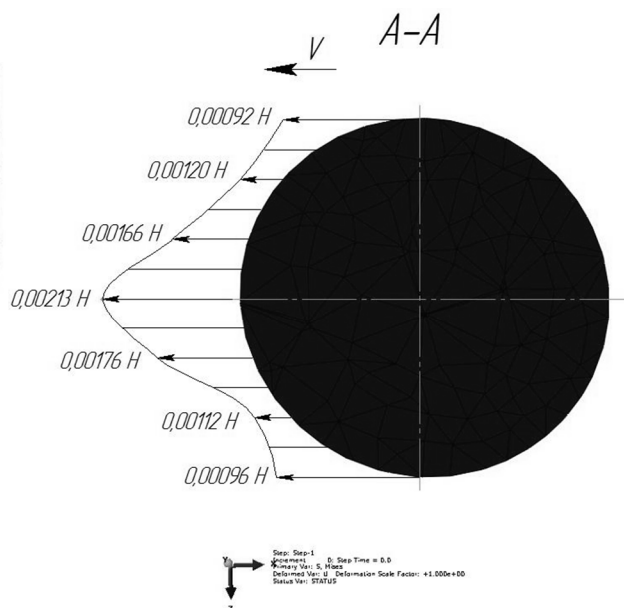


Рис. 13. Епюра навантаження від різальних та деформуючих кромки у відповідному перерізі абразивного зерна

Перед тим, як почати знімати шар матеріалу з деталі, робота абразивного зерна буде витрачатися на пружну та пластичну деформації, тертя в місці контакту та утворення напливів вздовж риски.

**Висновки відповідно до статті.** Розроблена загальна модульна 3D модель поверхонь шліфувального круга та деталі, зняття припуску та процесу формоутворення при чистовому шліфуванні циліндричної поверхні вала. Ця модель розподіляє припуск вздовж усієї ділянки периферії інструмента, що зменшує температуру під час шліфування та підвищує якість обробленої поверхні. Наведено методику утворення геометричного профілю деталі.

Розроблена 3D модель процесу різання деталі одним абразивним зерном. Визначено розподіл сил різання від різальних та деформуючих кромки у відповідних площинах абразивного зерна.

#### Список використаних джерел

1. Филимонов Л. Н. Высокоскоростное шлифование. Ленинград: Машиностроение, Ленингр. отд-ние, 1979. 248 с.
2. Маслов Е. Н. Теория шлифования материалов. Москва: Машиностроение, 1974. 320 с.
3. Корчак С. Н. Производительность процесса шлифования стальных деталей. Москва: Машиностроение, 1974. 280 с.
4. Кальченко В. И., Погиба Н. Н., Кальченко Д. В. Определение составляющих силы резания при глубинном шлифовании поверхностей вращения ориентированным эльборовым кругом. *Сверхтвердые материалы: научно-теоретический журнал*. 2012. № 2. С. 58–73.
5. Кальченко В. И., Кологойда А. В., Кужельный Я. В., Морочко В. В. Однопроходное доводочное шлифование зі скрещеними осями круга та циліндричної деталі. *Технічні науки та технології*. 2018. № 4 (14). С. 9–17.
6. Родин П. Р. Основы формообразования поверхностей резанием. Киев: Вища школа, 1977. 192 с.
7. Байкалов А. К. Введение в теорию шлифования материалов. Киев: Наукова думка, 1978. 207 с.

## TECHNICAL SCIENCES AND TECHNOLOGIES

8. Криворучко Д. В., Залого В. А. Моделирование процессов резания методом конечных элементов: методологические основы: монография / под общей ред. В. А. Залого. Сумы: Университетская книга, 2012. 434 с.

9. Кальченко В. І., Кальченко В. В., Сіра Н. М., Кужельний Я. В. Дослідження сил різання одиночного абразивного зерна при шліфуванні зі схрещеними осями круга та деталі. *Технічні науки та технології*. 2018. № 2 (12). С. 59–68.

10. Основы теории резания материалов: Учебник / Н. П. Мазур и др. 2-е изд., перераб. и доп. Харьков: НТУ «ХПИ», 2013. 534 с.

## References

1. Filimonov L.N. (1979). *Vysokoskorostnoe shlifovanie [High-speed grinding]*. Leningrad: Mashinostroenie leningradskoe otdelenie [in Russian].

2. Maslov, E. N. (1974). *Teoriia shlyfovaniia materialov [The theory of grinding of materials]*. Moscow: Mashynostroenye [in Russian].

3. Korchak, S. N. (1974). *Proizvoditelnost protcessa shlifovaniia stalnykh detalei [Productivity of the the grinding process of steel parts]*. Moscow: Mashinostroenie [in Russian]

4. Kalchenko, V. I., Pogiba, N. N. & Kalchenko, D. V. (2012). Opredelenie sostavliaiushchikh sily rezaniia pri glubinnom shlifovanii poverkhnosti vrashcheniia orientirovannym elborovym krugom [Determination of the components of the cutting force for deep grinding of surfaces of revolution by an oriented elbor wheel]. *Sverkhverdye materialy – Superhard materials*, 2 (196), 58–73 [in Russian].

5. Kalchenko, V. I., Kolohoida, A. V., Kuzhelnyi, Ya. V. & Morochko, V. V. (2018). Od-noprophidne dovodochne shlifuvannia zi skhreshchenymy osiamy kruha ta tsylindrychnoi detali [Single pass finishing grinding with crossed axes tool and cylindrical part]. *Tekhnichni nauky ta tekhnologii – Technical sciences and technologies*, 4 (14), 9–17 [in Ukrainian].

6. Rodyn, P. R. (1977) *Osnovy formoobrazovaniya poverkhnostey rezaniem. [Basics of forming surfaces by cutting]*. Kiev: Vyshcha shkola [in Russian].

7. Baikov, A. K. (1978) *Vvedenie v teoriuu shlifovaniia materialov [Introduction to the theory of grinding materials]*. Kiev: Naukova dumka [in Ukrainian].

8. Krivoruchko, D. V., Zaloga, V. A. (Ed.) (2012). *Modelirovanie protsessov rezaniya metodom konechnykh elementov: metodologicheskie osnovy: monografiya [Modeling of finite element cutting processes: methodological foundations]*. Sumy: Universitetskaia kniga [in Russian].

9. Kalchenko, V. I., Kalchenko, V. V., Sira, N. M., Kuzhelnyi, Ya. V. (2018). Doslidzhennia syl ryzania odynychnoho abrazyvnoho zerna pry shlifuvanni zi skhreshchenymy osiamy kruha ta detali [Investigation of the cutting forces of a single abrasive grain when grinding with crossed axes of a circle and a part]. *Tekhnichni nauky ta tekhnologii – Technical sciences and technologies*, 2 (12), 59–68 [in Ukrainian].

10. Mazur, N. P., Vnukov, Yu. N., Grabchenko, A. I., Dobroskok, V. L., Zaloga, V. A., Novoselov, Yu. K., Jakubov, F. Ya. (2013). *Osnovy teorii rezaniia materialov [Fundamentals of the theory of cutting materials]*. Kharkiv: NTU «KhPI» [in Ukrainian].

UDC 621.923.42

*Vitalii Kalchenko, Volodymyr Kalchenko, Yaroslav Kuzhelnyi, Volodymyr Morochko*

## DETERMINATION OF CUTTING FORCES DURING FINISHING GRINDING OF THE CYLINDRICAL SURFACE OF THE SHAFT

**Urgency of the research.** During the grinding process of the oriented circle, the cutting forces of the abrasive grains are applied on the tool. Determining of the cutting forces in the grinding zone allows to choose the optimal modes of processing.

**Target setting.** The final result of the processing of the cylindrical surface of the shaft is influenced by a variety of factors, which, in turn, depend on the abrasive wheel. The orientation of the abrasive grains in the tool affects the size and direction of cutting forces during processing. During round grinding, the distribution of the cut material along the edge of the circle and its wear are not rational.

**Actual scientific researches and issues analysis.** There are ways of deep grinding with crossed axes of the abrasive wheel and the parts in which the orientation angle of the cutting tool is chosen depending on the greatest productivity of the grinding process. Two methods are used to determine the cutting forces: empirical and calculation-experimental. Created a method of single pass finishing grinding of smooth cylindrical surfaces, which ensures high precision of machining.

**Uninvestigated parts of general matters defining.** The absence of a research of the cutting forces that arise in the process of finishing the grinding of the cylindrical surface of the shaft.

**The research objective.** Development of the general modular 3D model of surfaces of a grinding wheel and a part, the process of molding and rejection of allowance, at the grinding cylindrical surface of a shaft. Creation of a 3D model the process of cutting the details by single abrasive grain at the finishing grinding. Determination the cutting forces distribution from cutting and deforming edges in the corresponding planes of abrasive grain.

**The statement of basic materials.** For a method of finishing grinding cylindrical surface of a shaft oriented grinding wheel, mathematical 3D models of the surface of the grinding wheel and parts are developed. Models of allowance rejection and shaping are created. A 3D model of the cutting process of a single abrasive grain has been created. The distribution of cutting forces from cutting and deforming edges in the corresponding planes of abrasive grain is determined.

**Conclusions.** Modular 3D models of surfaces of the grinding wheel and parts, rejection of allowance and shaping during the finishing grinding of the cylindrical surface of the shaft are created. A 3D model of the cutting process with a single abrasive grain was developed and the distribution of cutting forces from cutting and deforming edges in the corresponding planes of abrasive grain was determined.

**Keywords:** abrasive grain; cutting forces; 3D model of cutting; oriented tool; grinding process.

**Fig.:** 13. **References:** 10.

**Кальченко Віталій Іванович** – доктор технічних наук, професор, завідувач кафедри автомобільного транспорту та галузевого машинобудування, Чернігівський національний технологічний університет (вул. Шевченка, 95, м. Чернігів, 14035, Україна).

**Kalchenko Vitalii** – Doctor of Technical Sciences, Professor, Head road Transport Industry and Mechanical Engineering Department, Chernihiv National University of Technology (95 Shevchenka Str., 14035 Chernihiv, Ukraine).

**E-mail:** kalchenkovi@ukr.net

**ORCID:** <http://orcid.org/0000-0002-9850-7875>

**ResearcherID:** G-9477-2014

**Кальченко Володимир Віталійович** – доктор технічних наук, професор, проректор з науково-педагогічної роботи, Чернігівський національний технологічний університет (вул. Шевченка, 95, м. Чернігів, 14035, Україна).

**Kalchenko Volodymyr** – Doctor of Technical Sciences, Professor, Vice-rector in scientific and pedagogical work, Chernihiv National University of Technology (95 Shevchenka Str., 14035 Chernihiv, Ukraine).

**E-mail:** vvkalchenko74@gmail.com

**ORCID:** <http://orcid.org/0000-0002-9072-2976>

**ResearcherID:** G-6752-2014

**Кужельний Ярослав Володимирович** – викладач кафедри автомобільного транспорту та галузевого машинобудування, Чернігівський національний технологічний університет (вул. Шевченка, 95, м. Чернігів, 14035, Україна).

**Kuzhelnyi Yaroslav** – teacher of the Department of Road Transport Industry and Mechanical Engineering, Chernihiv National University of Technology (95 Shevchenka Str., 14035 Chernihiv, Ukraine).

**E-mail:** k.y.v.immortal@gmail.com

**ORCID:** <https://orcid.org/0000-0002-5269-8557>

**ResearcherID:** J-1127-2016

**Морочко Володимир Вікторович** – магістр, Чернігівський національний технологічний університет (вул. Шевченка, 95, м. Чернігів, 14035, Україна).

**Morochko Volodymyr** – master, Chernihiv National University of Technology (95 Shevchenka Str., 14035 Chernihiv, Ukraine).

**E-mail:** itmia@ukr.net