

Міністерство освіти і науки України  
Чернігівський національний технологічний університет  
Навчально-науковий інститут механічної інженерії, технологій та транспорту

# **Промислові роботи**

Альбом

до методичних вказівок до виконання лабораторних робіт  
з дисципліни “Обладнання та транспорт механоскладальних цехів”  
для студентів за спеціальністю 131 “Прикладна механіка”

**Затверджено**

на засіданні кафедри

“Автомобільний транспорт та  
галузеве машинобудування”

Протокол № 1

від 30.08.2019 р.

**Чернігів ЧНТУ 2019**

Промислові роботи. Альбом до методичних вказівок до виконання лабораторних робіт з дисципліни “Обладнання та транспорт механоскладальних цехів” для студентів за спеціальністю 131 “Прикладна механіка” / Укл.: Кальченко В.В., Пасов Г.В., Венжега В.І. – Чернігів: ЧНТУ, 2019. – 55 с.

Укладачі:

Кальченко Володимир Віталійович  
доктор технічних наук, професор  
Пасов Геннадій Володимирович  
кандидат технічних наук, доцент  
Венжега Володимир Іванович  
кандидат технічних наук, доцент

Відповідальний за випуск:

Кальченко В.І., завідувач кафедри,  
доктор технічних наук, професор

Рецензент:

Следнікова О.С.,  
кандидат технічних наук,  
доцент кафедри “Автомобільний транспорт  
та галузеве машинобудування”  
Чернігівського національного технологічного університету

Таблиця 1 – Типорозмірний ряд промислових робіт у верстатобудуванні (група Б)

Номер у групі	Призначення ПР	Модель	Вантажопідйомність (кг) на кількість рук	Конструктивне виконання	
Б1	ПР для подачі заготовок на одно кривошипні відкриті преси	КМО,08Ц42.11	0,08 x 1	Напільне з висувною рукою і консольним механізмом підйому	
Б2	простої дії з зусиллям до 100 кН	КМО,63Ц41.12	0,63 x 1	Напільне з висувною рукою і консольним механізмом підйому	
Б3	ПР для завантаження - вивантаження заготовок на листоштампувальних пресах зусиллям 630 кН	КМ1,25Ц42.16	0,63 x 2	Напільне з висувною рукою і консольним механізмом підйому із двома руками	
Б4	Б4,1	ПР агрегатної конструкції для обслуговування пресів	МА2,5Ц42.01	1,25 x 2	Напільне з висувними руками і механізмом підйому, дворуке
	Б4,2		МА2,5Ц42.02	0,8 x 3	Напільне з висувними руками і механізмом підйому, трируке
	Б4,3		МА2,5Ц42.03	1,25 x 2	Те саме що МА2,5Ц42.01, але з проміжним точним позиціонуванням рук
Б5	Б5,1	ПР агрегатної конструкції для обслуговування пресів	МА5Ц42.01	2,5 x 2	Те саме що МА2,5Ц42.01
	Б5,2		МА5Ц42.02	1,6 x 3	Те саме що МА2,5Ц42.02
	Б5,3		МА5Ц42.03	5,0 x 1	Те саме що МА2,5Ц42, але одноруке
Б6	Б6,1	ПР агрегатної конструкції	МА 10Ц42.01	5,0 x 2	Те саме що МА5Ц42.01
	Б6,2		МА10Ц42,02	3,2 x 3	Те саме що МА5Ц42.02
Б7	ПР для завантаження та розвантаження заготовок при обслуговуванні пресів зусиллям 1000 - 25000 кН	КМ10Ц31.01	10 x 1	Напільні з висувною рукою та кистю що качається	
Б8	ПР для обслуговування пресів зусиллям 25000 – 65000 кН	КМ40Ц31.01	40 x 1	Напільні з висувною рукою та кистю що качається	

Таблиця 2 – Типорозмірний ряд промислових робіт у верстатобудуванні (група В)

Номер у групі	Призначення ПР	Модель	Вантажопідйомність (кг) на кількість рук	Конструктивне виконання	
B1	ПР для обслуговування металорізальних верстатів	M10П62,01	10x1	ПР вбудовані у верстаті	
B2	ПР для обслуговування металорізальних верстатів	M20П40,01	20x1	ПР нпольної конструкції	
B3	ПР для обслуговування металорізальних верстатів	M20П40,01	20x1		
B4	B4,1	ПР агрегатної конструкції для обслуговування металорізальних верстатів	M20Ц48,01	10x2	Базова модель агрегатної гама , що включає повний набір модулів
	B4,2		M20Ц48,02	10x2	Те саме що M20Ц48,01 , але без повороту кисті руки
	B4,3		M20Ц48,11	10x2	Те саме що M20Ц48,01 , але з одноруким виконанням ( можливе оснащення двома схватами)
	B4,4		M20Ц48,12	10x2	Те саме що M20Ц48,02 , але з одноруким виконанням
	B4,5		M20Ц05,01	10x2	Те саме що M20Ц05 , але без коливання рук
	B4,6		M20Ц05,02	10x2	Те саме що M20Ц05 , але без повороту кисті
	B4,7		M20Ц05,11	10x2	Те саме що M20Ц05,01 , але з одноруким виконанням
	B4,8		M20Ц05,12	10x2	Те саме що M20Ц05,11 , але без повороту кисті руки
B5	ПР для обслуговування металорізальних верстатів з горизонтальною віссю шпинделя	M40П08,01	20x2	Портальне дворуке з вертикальним переміщенням рук	
B6	ПР для обслуговування металорізальних верстатів з горизонтальною віссю шпинделя	CM40Ф2,80,01	40x1	Те саме що M40П08,01 ,але з дволанковою рукою типу важіль	



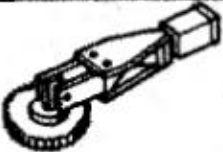











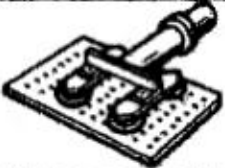

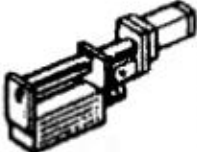
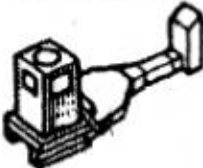
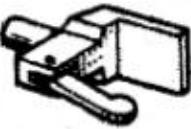

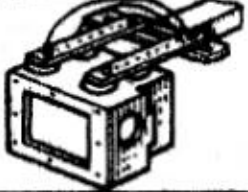


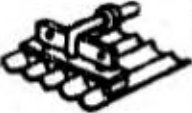


Продовження таблиці 2

Номер у групі	Призначення ПР	Модель	Вантажопідйомність (кг) на кількість рук	Конструктивне виконання:
B7.1 B7	ПР агрегатної конструкції для обслуговування верстатів з горизонтальною та вертикальною віссю шпинделя	M40П05.02	40x1 (при двох схватах 40x2)	Базова модель гами (має обно- або дбох- захватні виконання)
B7.2		M40П05.03	40x1 (при двох схватах 40x2)	Те саме що M40П05.02, але без поворота кисті з схватом
B8	ПР для обслуговування токарних верстатів моделей 1620Ф3С19 та 16К20Т1	СМ80Ц48.15	40x2	Портальне, дворуке з висувною рукою
B9	ПР для обслуговування верстатів при обробці валів	МА80Ц49.01	40x2	Портальне, має декілька модифікацій, які розрізняються величинами переміщень рук
B10.1 B10	ПР агрегатної конструкції для обслуговування верстатів з горизонтальною віссю шпинделя при обробці деталей типу фланець	МА80Ц48.01	40x2	Базова модель
B10.2		МА80Ц25.01	40x2	Базова модель без гойдання рук з тактовим столом
B 103		МА80Ц01.01	40x2	Базова модель МА80Ц25 без тактового столу
B10A		МА80Ц25.05	40x2	
B 11	ПР агрегатної конструкції напального типу	МА80Ц40.01	40x2	Напольне, поворотне з висувною рукою та механізмом підйому
B 12	ПР багатocільового призначення	УМ160Ф2.81.01	160x1	Портальне з шарнірною конструкцією руки
B13.1 B13	ПР агрегатної конструкції багатocільового призначення	МА160П51.01	160x1	Портальне, одноруке з шарнірною конструкцією
B 13.2		МА160П01.02	160x1	Те саме що МА160П51.01 але без гойдання руки та з кроковим приводом поворота кисті

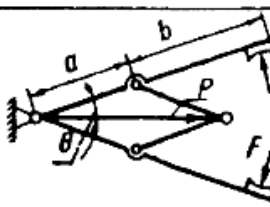
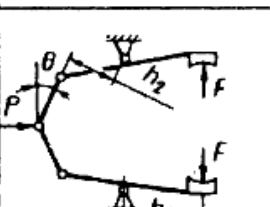
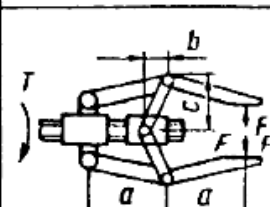
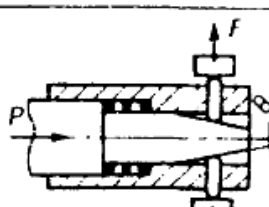
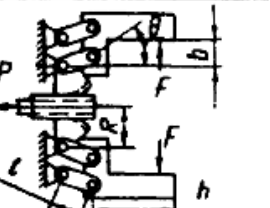
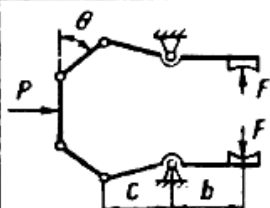
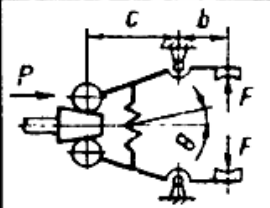
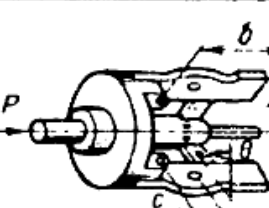
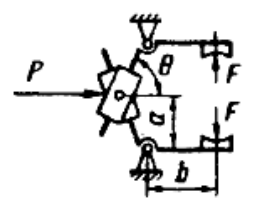
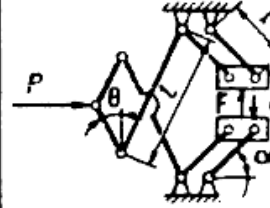
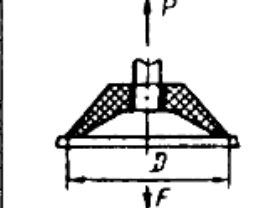
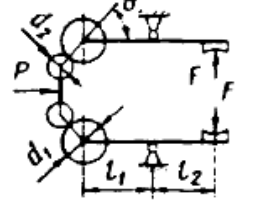
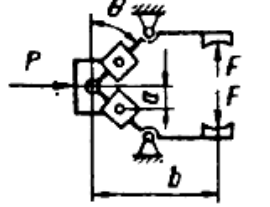
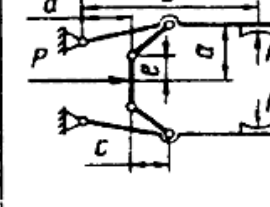
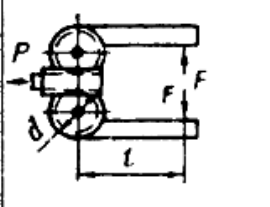
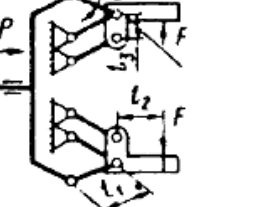
Таблиця 3 – Класифікація захватних пристроїв промислових роботів

Ознака	Класифікація групи ЗП
Спосіб удержання маніпулювання об'єкту	<div style="display: flex; justify-content: space-around;"> <div style="border: 1px solid black; padding: 5px; width: 30%;">Затискні</div> <div style="border: 1px solid black; padding: 5px; width: 30%;">Підтримуючі</div> <div style="border: 1px solid black; padding: 5px; width: 30%;">Притягуючі</div> </div>
Характер базування об'єкту маніпулювання	<div style="display: flex; justify-content: space-around;"> <div style="border: 1px solid black; padding: 5px; width: 30%;">Центруючі</div> <div style="border: 1px solid black; padding: 5px; width: 30%;">Базуючі</div> <div style="border: 1px solid black; padding: 5px; width: 30%;">Фіксуючі</div> </div>
Число робочих позицій та послідовність їх роботи	<div style="display: flex; justify-content: space-around;"> <div style="border: 1px solid black; padding: 5px; width: 30%;">Однопозиційні</div> <div style="border: 1px solid black; padding: 5px; width: 30%;">Багатопозиційні</div> </div> <div style="display: flex; justify-content: space-around; margin-top: 10px;"> <div style="border: 1px solid black; padding: 5px; width: 30%;">Послідовність дії</div> <div style="border: 1px solid black; padding: 5px; width: 30%;">Паралельної дії</div> <div style="border: 1px solid black; padding: 5px; width: 30%;">Комбінованої дії</div> </div>
Вид керування	<div style="display: flex; justify-content: space-around;"> <div style="border: 1px solid black; padding: 5px; width: 20%;">Некеровані</div> <div style="border: 1px solid black; padding: 5px; width: 20%;">Циклові</div> <div style="border: 1px solid black; padding: 5px; width: 20%;">Програмовані</div> <div style="border: 1px solid black; padding: 5px; width: 20%;">Адаптивні</div> </div>
Степінь універсальності	<div style="display: flex; justify-content: space-around;"> <div style="border: 1px solid black; padding: 5px; width: 30%;">Багатоцільові (універсальні)</div> <div style="border: 1px solid black; padding: 5px; width: 30%;">Цільові (спеціалізовані)</div> <div style="border: 1px solid black; padding: 5px; width: 30%;">Спеціальні</div> </div>
Діапазон робочих переміщень	<div style="display: flex; justify-content: space-around;"> <div style="border: 1px solid black; padding: 5px; width: 45%;">Широкодіапазонні</div> <div style="border: 1px solid black; padding: 5px; width: 45%;">Вузькодіапазонні</div> </div>
Тривалість зміни та спосіб закріплення	<div style="display: flex; justify-content: space-around;"> <div style="border: 1px solid black; padding: 5px; width: 30%;">Швидкозмінні</div> <div style="border: 1px solid black; padding: 5px; width: 30%;">Змінні</div> <div style="border: 1px solid black; padding: 5px; width: 30%;">Незмінні</div> </div> <div style="display: flex; justify-content: space-around; margin-top: 10px;"> <div style="border: 1px solid black; padding: 5px; width: 45%;">Ручного кріплення</div> <div style="border: 1px solid black; padding: 5px; width: 45%;">Автоматичного кріплення</div> </div>
Принцип дії та конструктивне виконання	<div style="display: flex; justify-content: space-around;"> <div style="border: 1px solid black; padding: 5px; width: 30%;">Активні</div> <div style="border: 1px solid black; padding: 5px; width: 30%;">Пасові</div> </div> <div style="display: flex; justify-content: space-around; margin-top: 10px;"> <div style="border: 1px solid black; padding: 5px; width: 15%;">Механічні</div> <div style="border: 1px solid black; padding: 5px; width: 20%;">З гнучкими камерами</div> <div style="border: 1px solid black; padding: 5px; width: 20%;">Електромагнітні</div> <div style="border: 1px solid black; padding: 5px; width: 15%;">Магнітні</div> <div style="border: 1px solid black; padding: 5px; width: 15%;">Вакуумні</div> </div>

Таблиця 4 – Конструктивні схеми захватних пристроїв для типових об'єктів маніпулювання

Вид об'єкту маніпулювання (заготовка, деталь)	Механічні ЗП			Вакуумні та магнітні		ЗП з гнучкими камерами
	Центруючі		Базуючі	Центруючі	Базуючі	
	Широкодіапазонні	Вузькодіапазонні				
Тіло обертання, короткі (типу фланець) 				—		
Тіло обертання, довгі (типу валів) 			—		—	
Плоскі 	—			—		—
Призматичні (коробчесті форми) 						—
Несиметричні 	—	—				

Таблиця 5 – Кінематичні схеми захватних пристроїв та значення коефіцієнта К передачі зусилля в функції основних геометричних параметрів

Схеми ЗП	Значення К	Схеми ЗП	Значення К	Схеми ЗП	Значення К	Схеми ЗП	Значення К
	$\frac{P}{F} = \frac{a+b}{a \sin \theta}$		$\frac{P}{F} = \frac{h_1}{h_2}$		$\frac{T}{F} = \frac{2ab}{\pi c}$		$\frac{P}{F} = 3 \operatorname{tg} \theta$
	$\frac{P}{F} = \frac{2l}{R} \cos \theta$		$\frac{P}{F} = \frac{2b}{c} \operatorname{tg} \theta$		$\frac{P}{F} = \frac{2b}{c} \operatorname{tg} \theta$		$\frac{P}{F} = \frac{3b}{c} \operatorname{tg} \theta$
	$\frac{P}{F} = \frac{2b}{a} \operatorname{tg} \theta$		$\frac{P}{F} = \frac{b \sin \theta \cdot \sin \alpha}{L (\sin \alpha \cdot \cos \theta + \theta)}$		$\frac{P}{F} = \frac{4}{\pi D^2}$		$\frac{P}{F} = 2 \frac{l_2 \cos \theta}{l_1 \sin \theta}$
	$\frac{P}{F} = \frac{2b}{a} \cos^2 \theta$		$\frac{P}{F} = \frac{2bc}{e(d+c)}$		$\frac{P}{F} = \frac{4L}{d}$		$\frac{P}{F} = \frac{l_2}{l_3 \cos^2 \theta}$



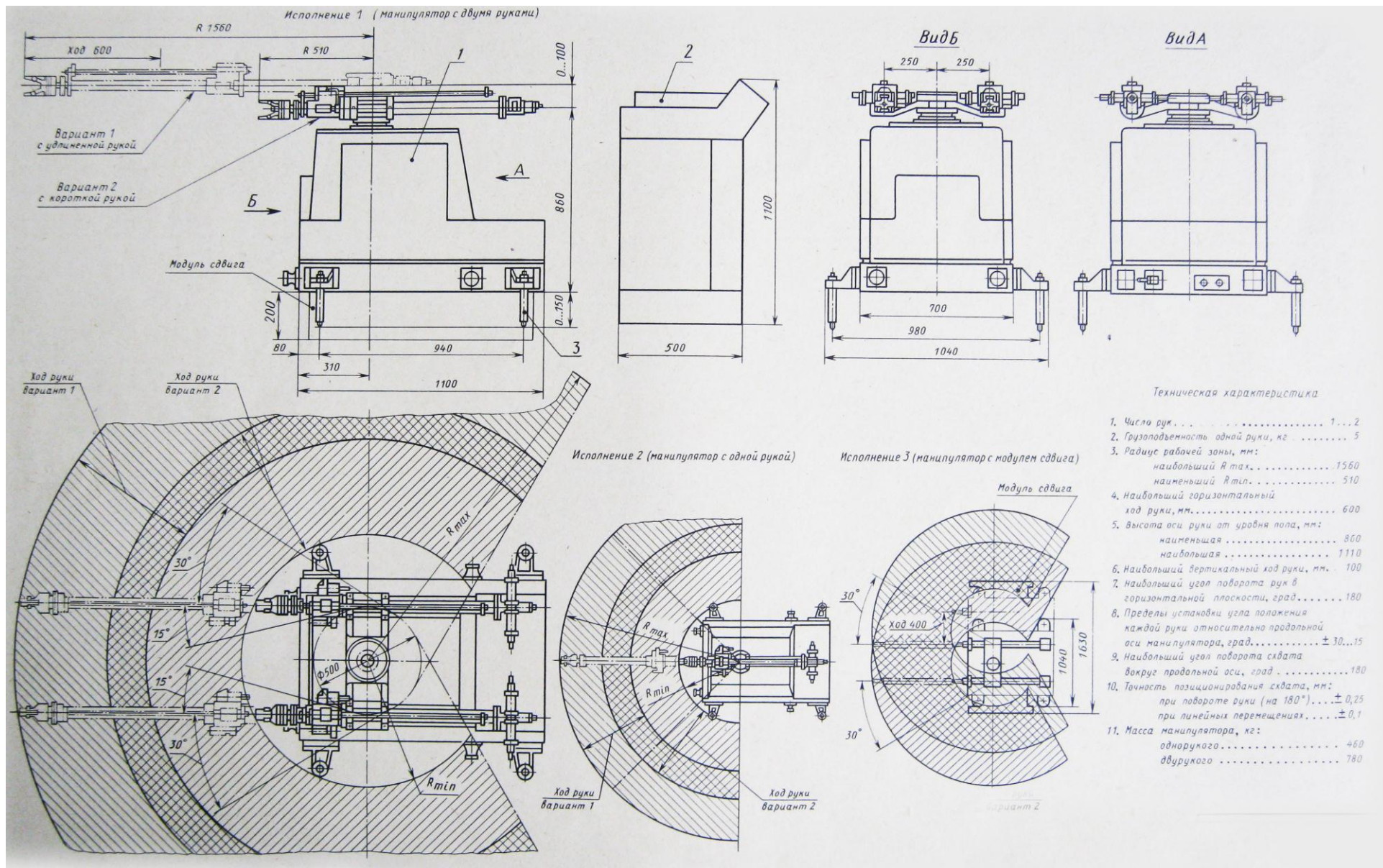


Рисунок 1 – Зовнішній вигляд та зони роботи промислового робота “Циклон-5”

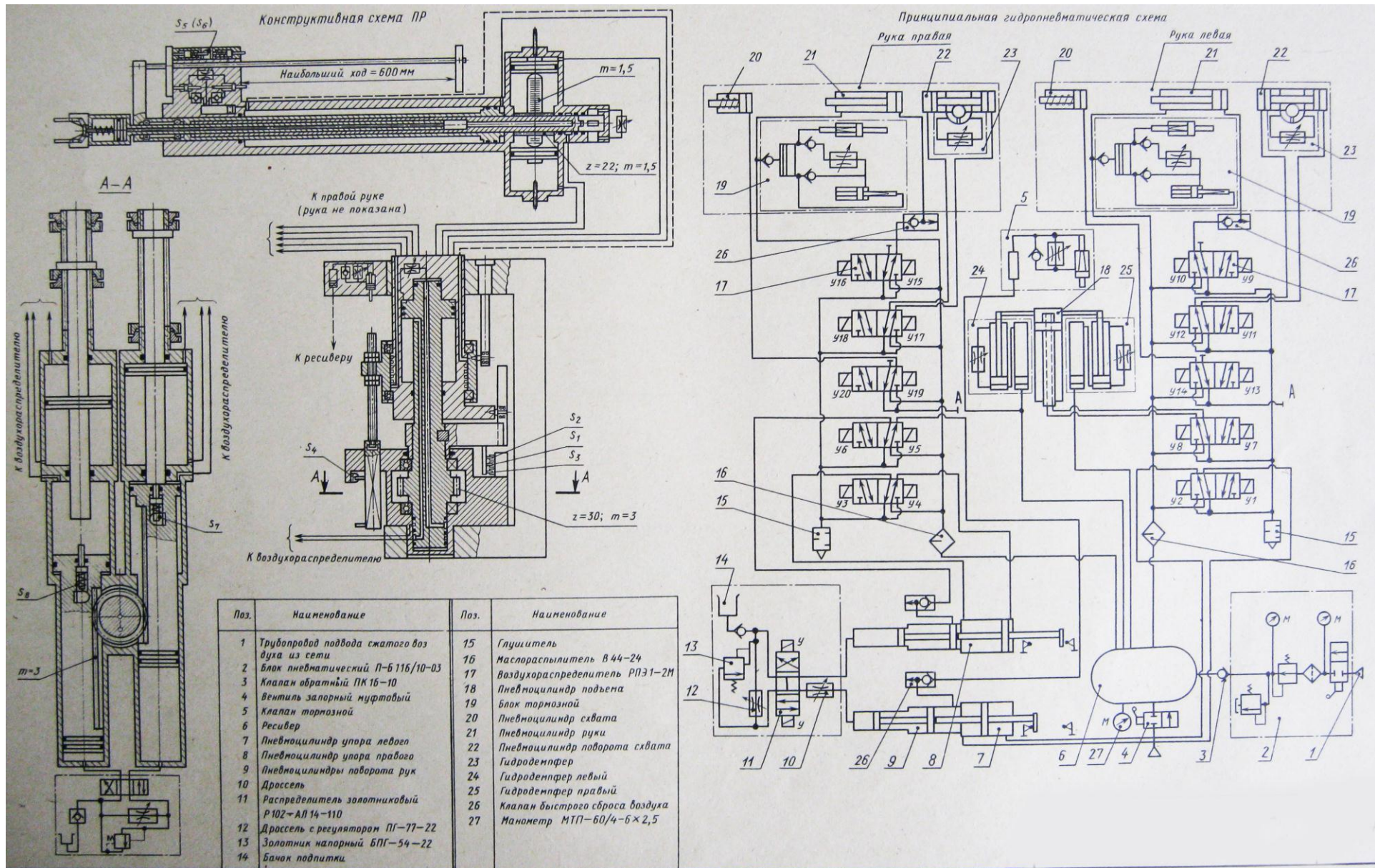


Рисунок 2 – Принципова схема промышленного робота “Циклон-5”

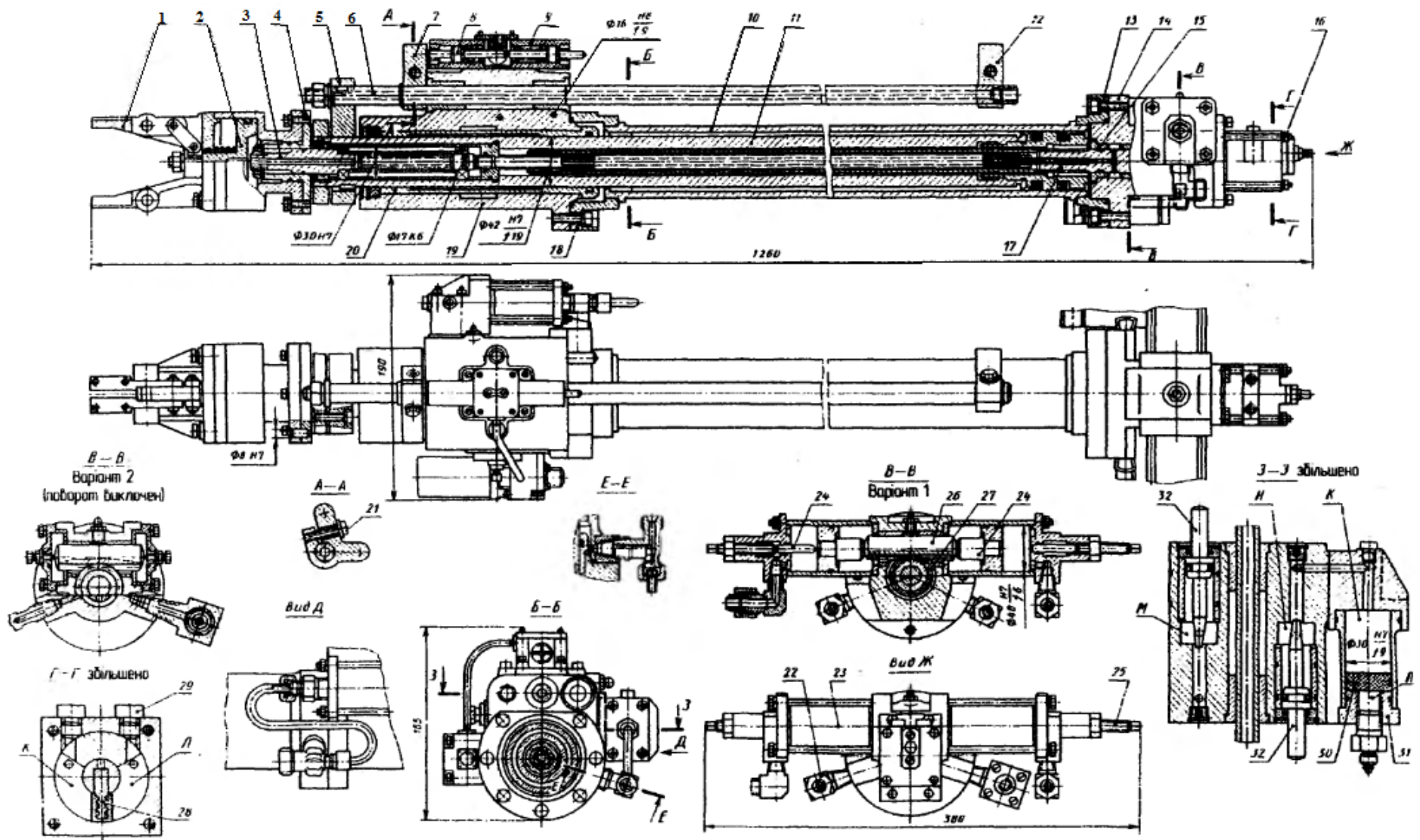


Рисунок 3 – Механізм руки маніпулятора промислового робота “Циклон-5”

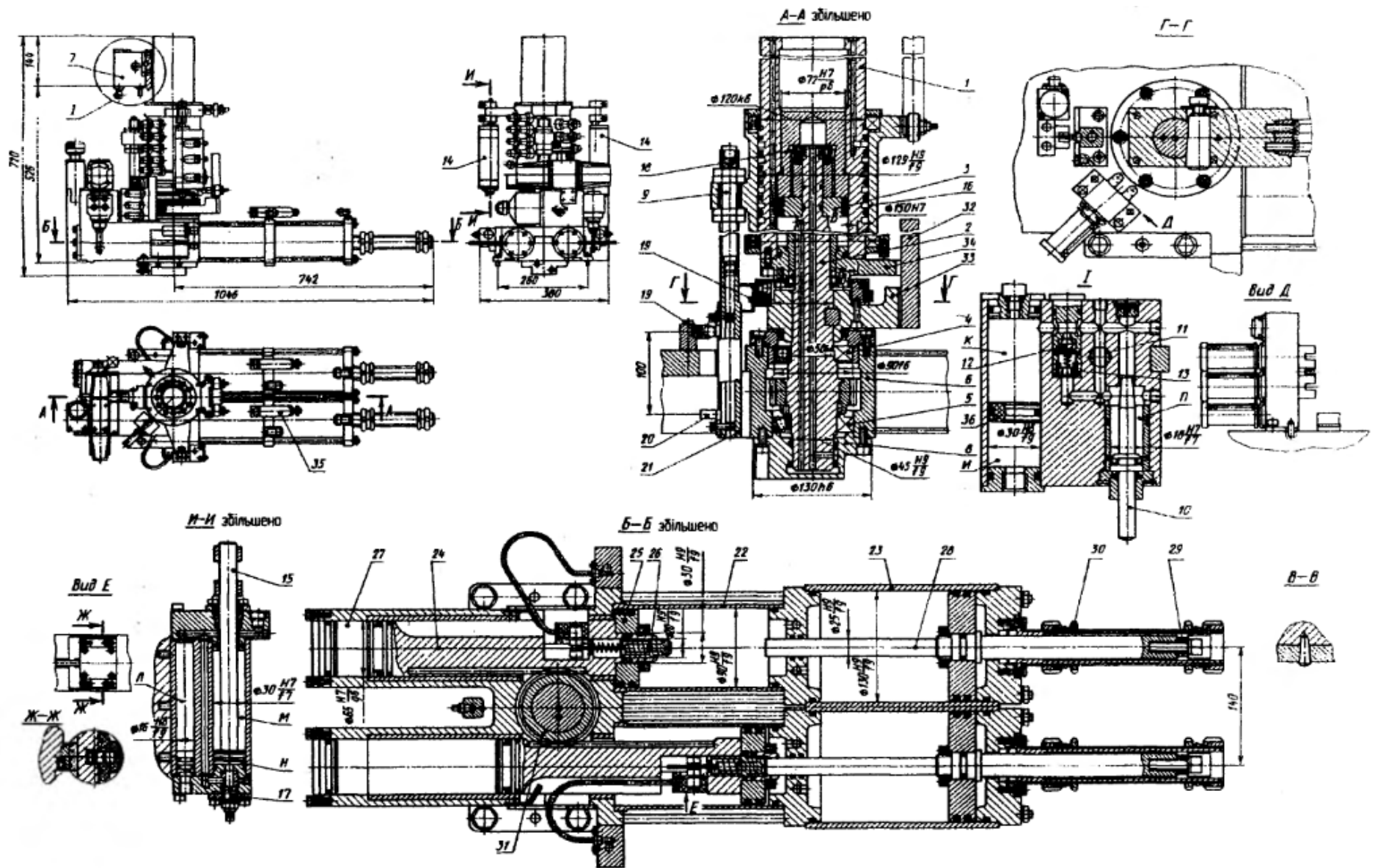


Рисунок 4 – Механізм підйому та повороту маніпулятора промислового робота “Циклон-5”

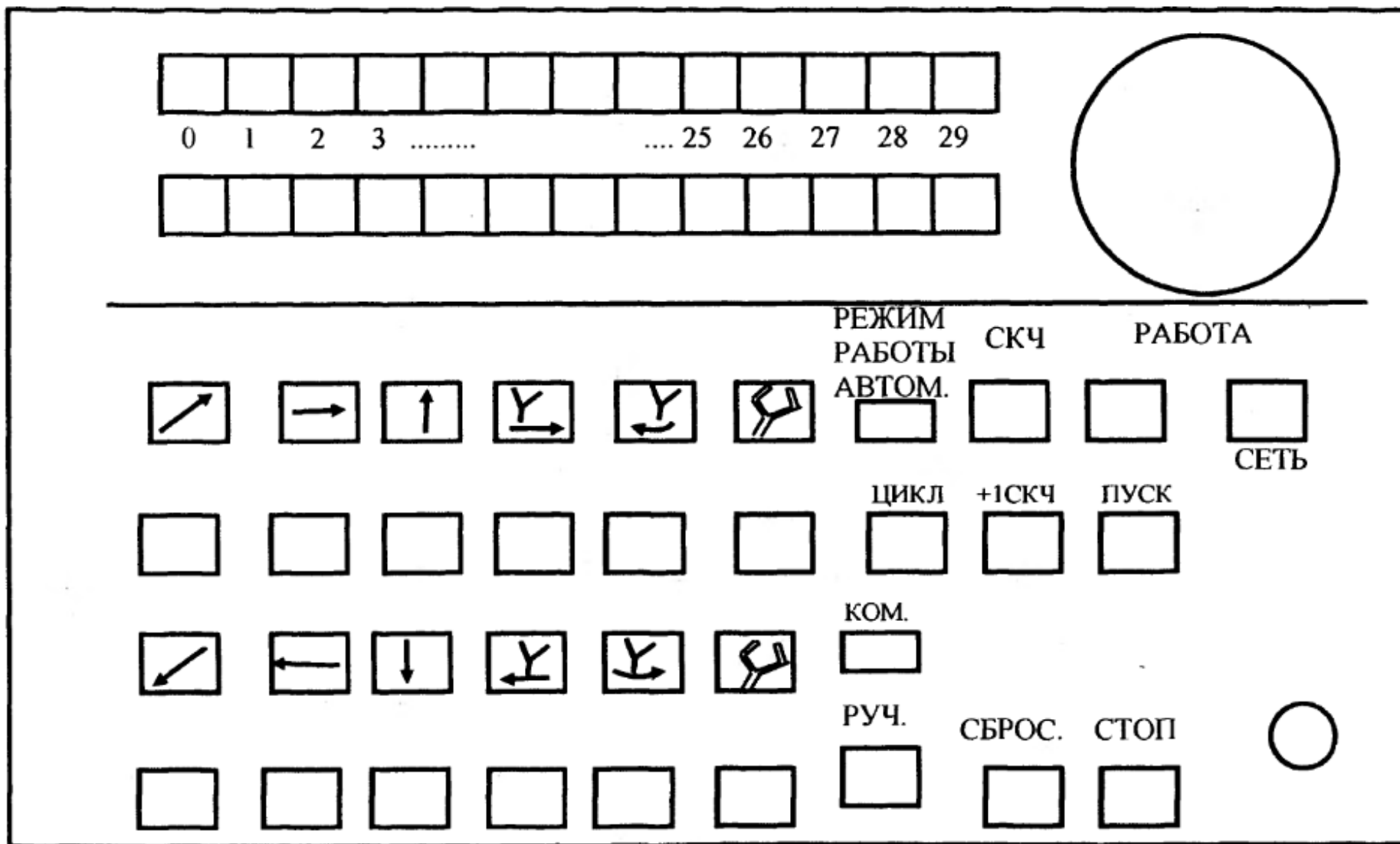


Рисунок 5 – Зовнішній вигляд пульта керування промислового робота “Циклон-5”

Таблиця 6 – Основні команди та їх призначення

Група	Команда	Назва	Позначення	Значення	Код	
					Верхнє поле	Нижнє поле
1	2	3	4	5	6	7
	1	Ланка 1-1		рука вперед	1	XX
2	2	Ланка 1-2		рука назад	2	XX
	3	Ланка 2-1		рука до вікна	3	XX
4	4	Ланка 2-2		рука від вікна	4	XX
	5	Ланка 3-1		рука дотри	XX	1
6	6	Ланка 3-2		рука донизу	XX	2
	7	Ланка 4-1		циліндр вперед	XX	3
8	8	Ланка 4-2		циліндр назад	XX	4
	9	Ланка 5-1		поворот кисті проти годинникової стрілки	5	XX
10	10	Ланка 5-2		поворот кисті за годинниковою стрілкою	6	XX
	11	Ланка 6-1		розтиск	XX	5
12	12	Ланка 6-2		СТИСК	XX	6
	2	13	Техкоманда 1			9
14		Техкоманда 2			9	2
15		Техкоманда 3			9	3
16		Техкоманда 4			9	4
17		Техкоманда 5			9	5
18		Техкоманда 6			9	6
3	19	Опитування 1			7	XX
	20	Опитування 2			8	XX
	21	Опитування 3			XX	7
	22	Опитування 4			XX	8
4	23	Витримка часу			XX	9
	24	Пропуск			9	7
	25	Перехід			9	8
	26	Зупинка			9	9
	27	Кінець			0	0

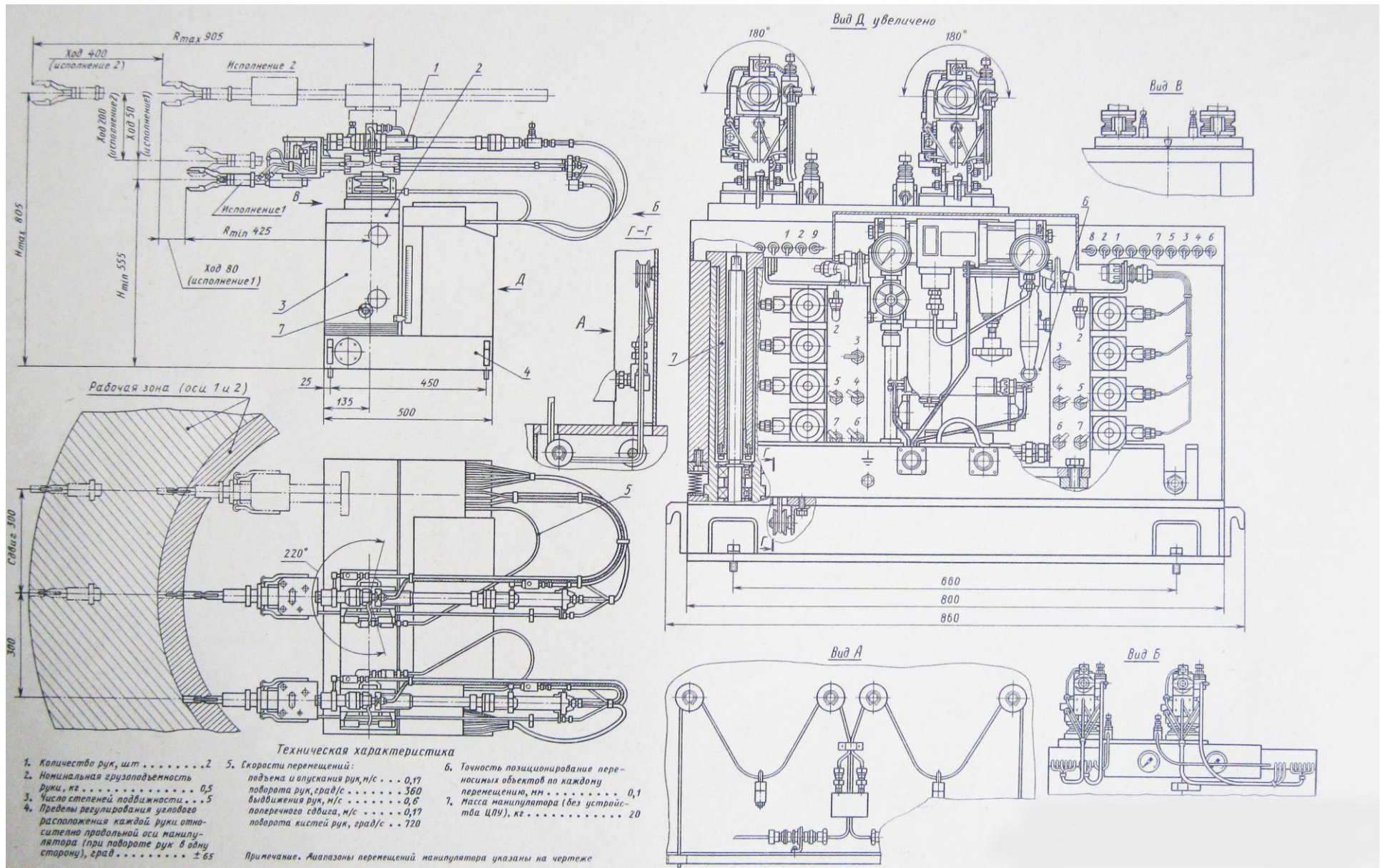


Рисунок 6 – Зовнішній вигляд та зона роботи промислового робота “Ритм 01.01”

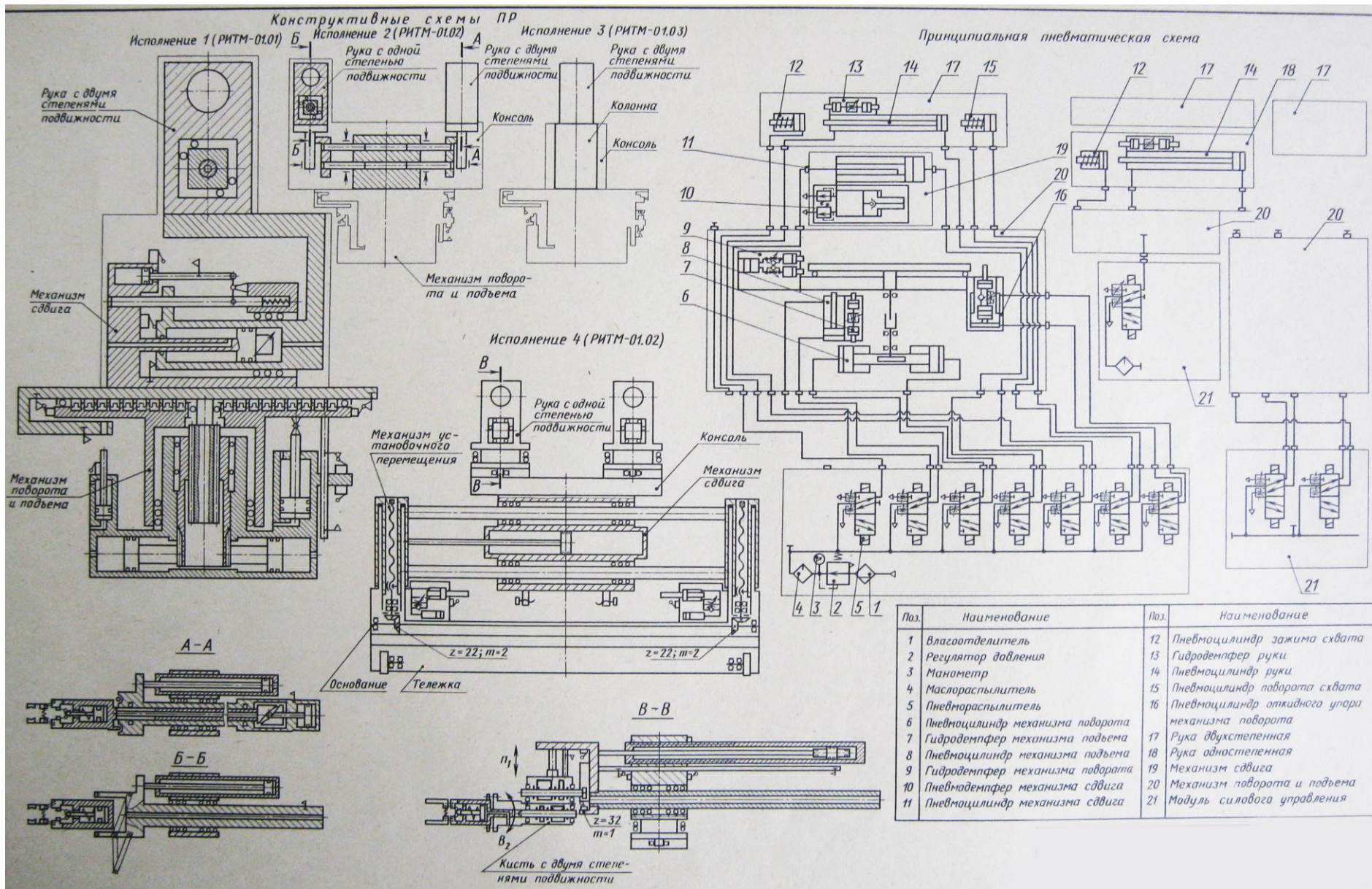


Рисунок 7 – Принципова схема принципового робота “Ритм 01.01”



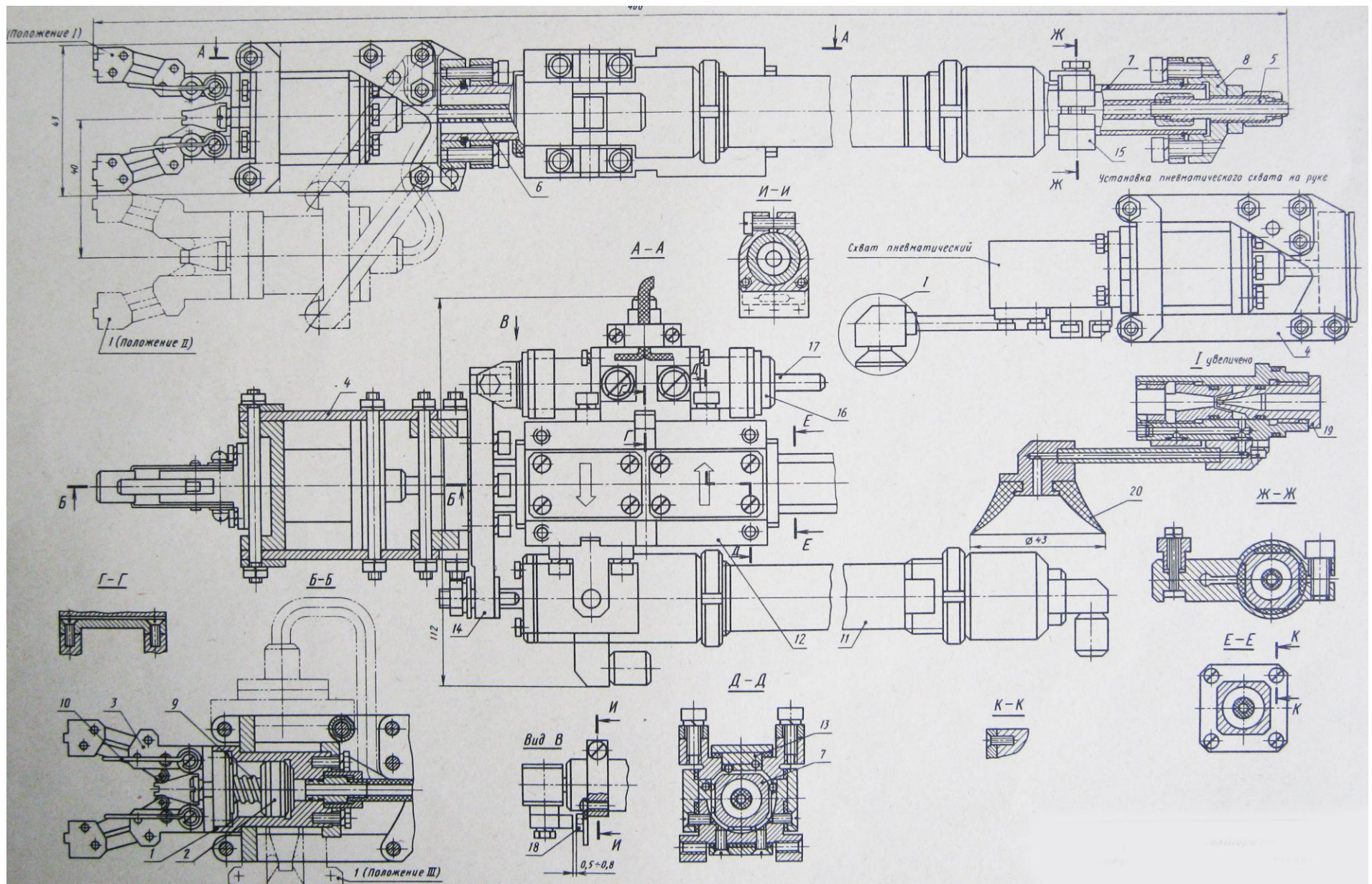


Рисунок 8 – Механизм руки манипулятора промышленного робота “Ритм 01.01”, виконання 1(рука з одним ступенем рухливості)

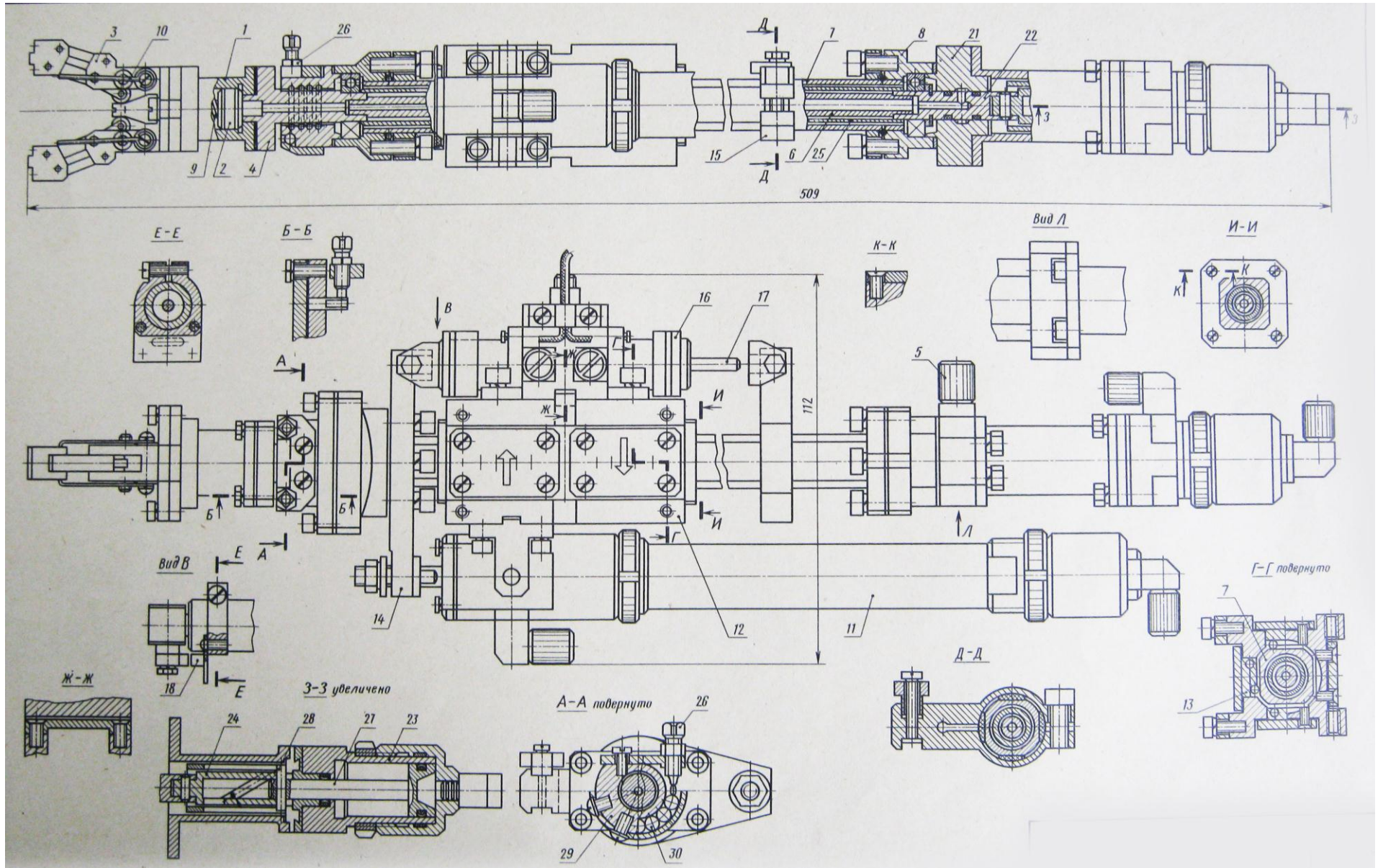


Рисунок 9 – Механізм руки маніпулятора промислового робота “Ритм 01.01”, виконання 2(з двома ступенями рухливості)

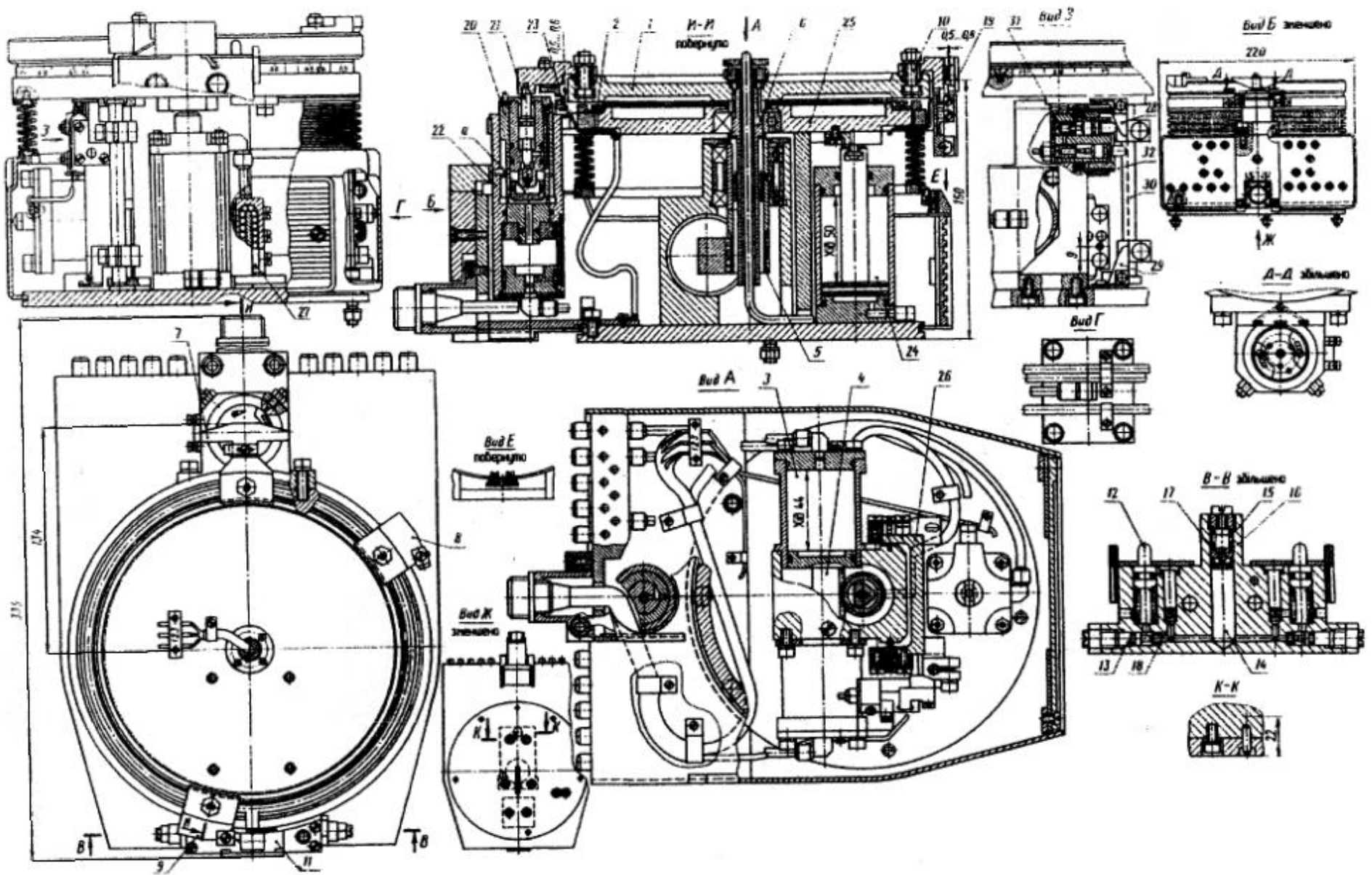


Рисунок 10 – Механізм повороту та підйому маніпулятора промислового робота “Ритм 01.01”

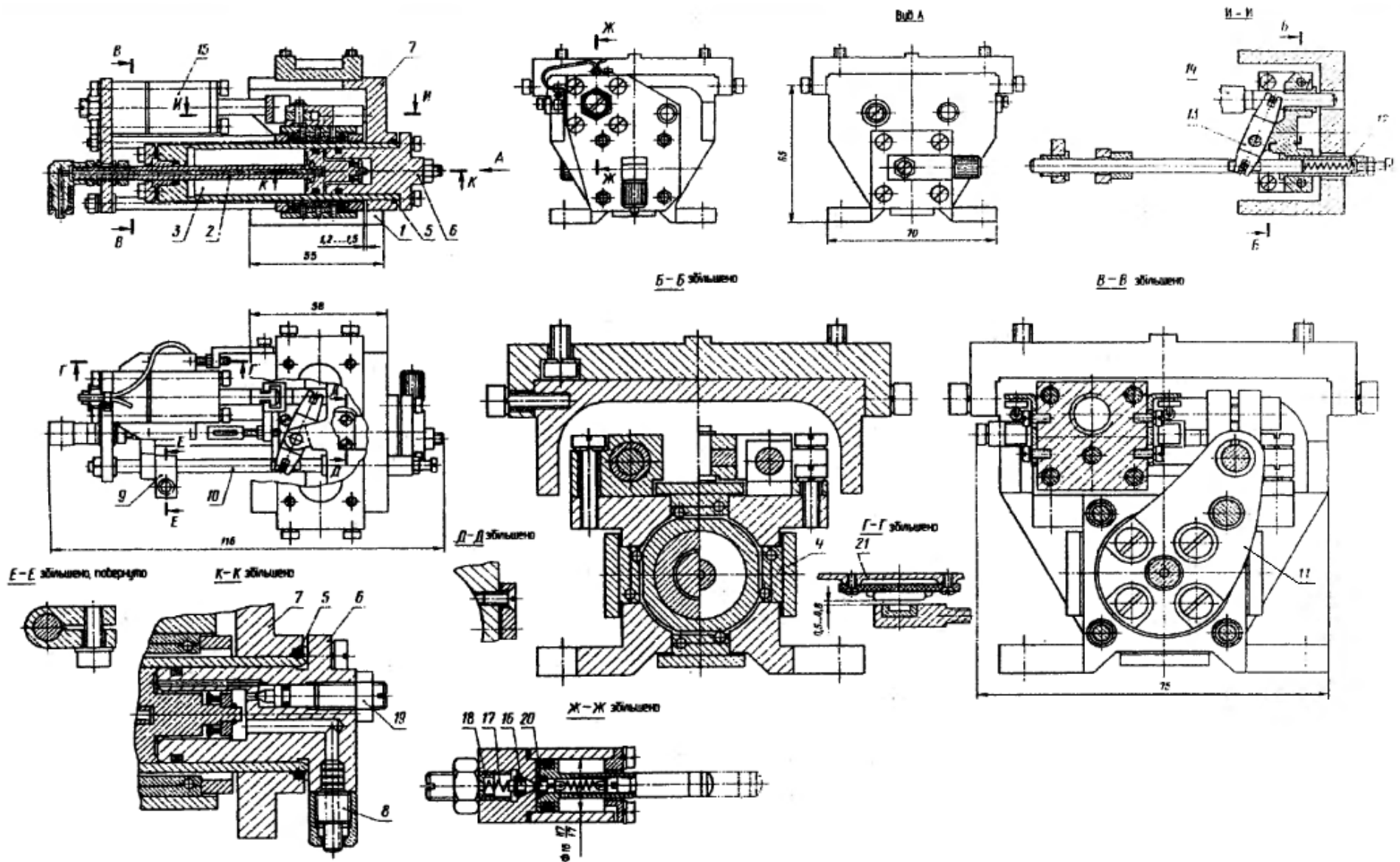


Рисунок 11 – Механізм горизонтального переміщення (зсуву) маніпулятора промислового робота “Ритм 01.01”

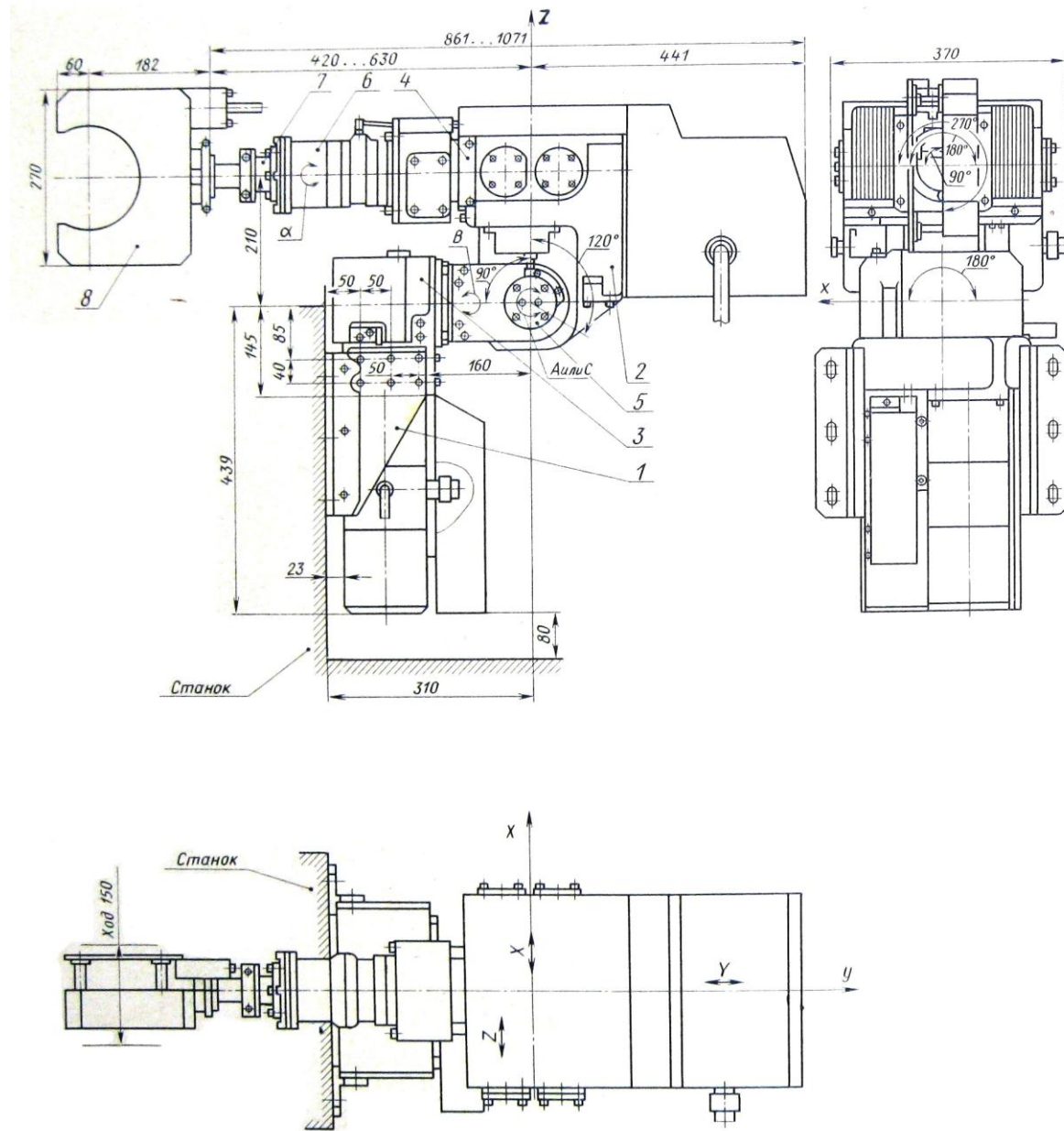


Рисунок 12 – Зовнішній вигляд та основні частини промислового робота M10P62.01

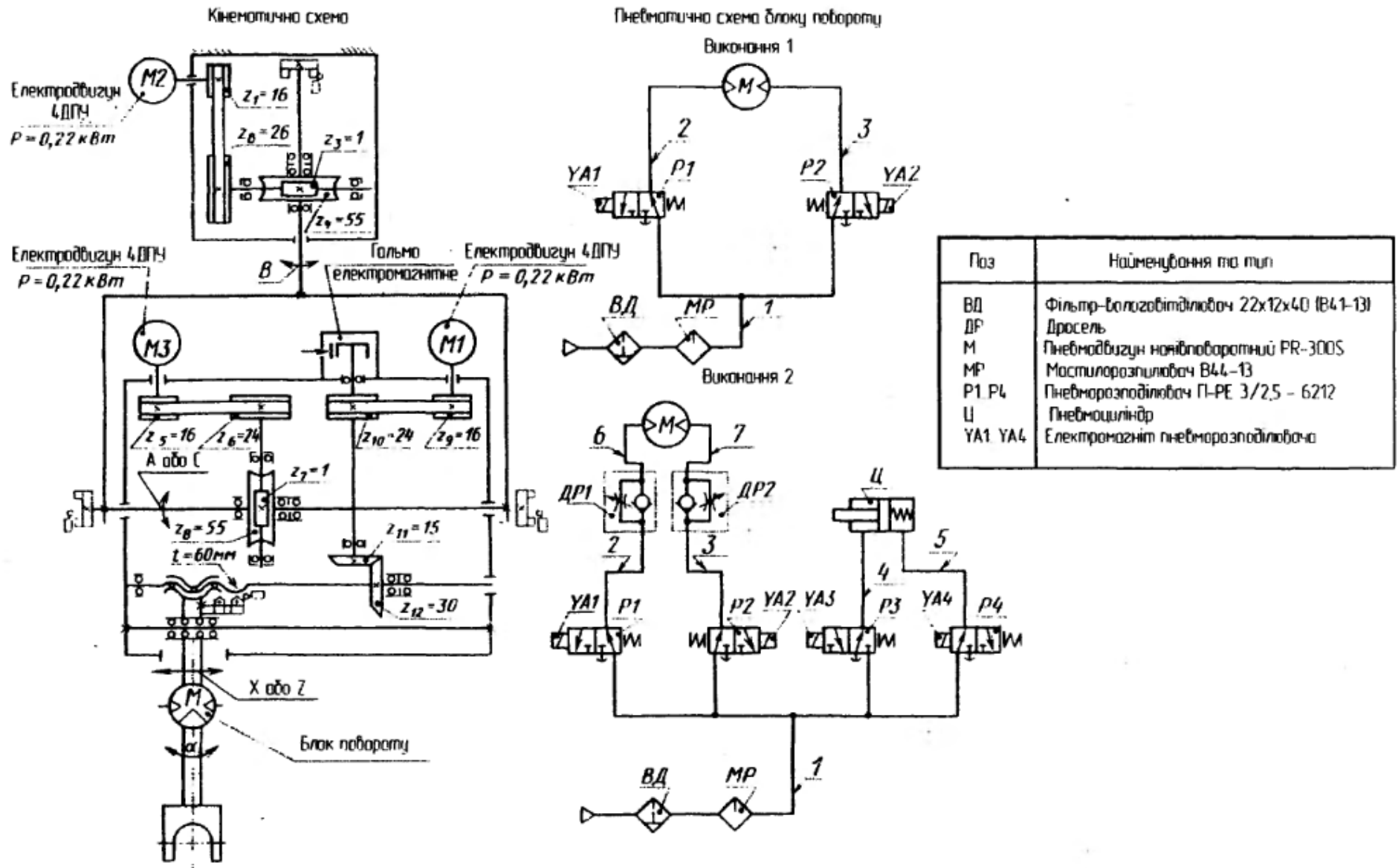


Рисунок 13 – Принципова схема промислового робота М10П62.01

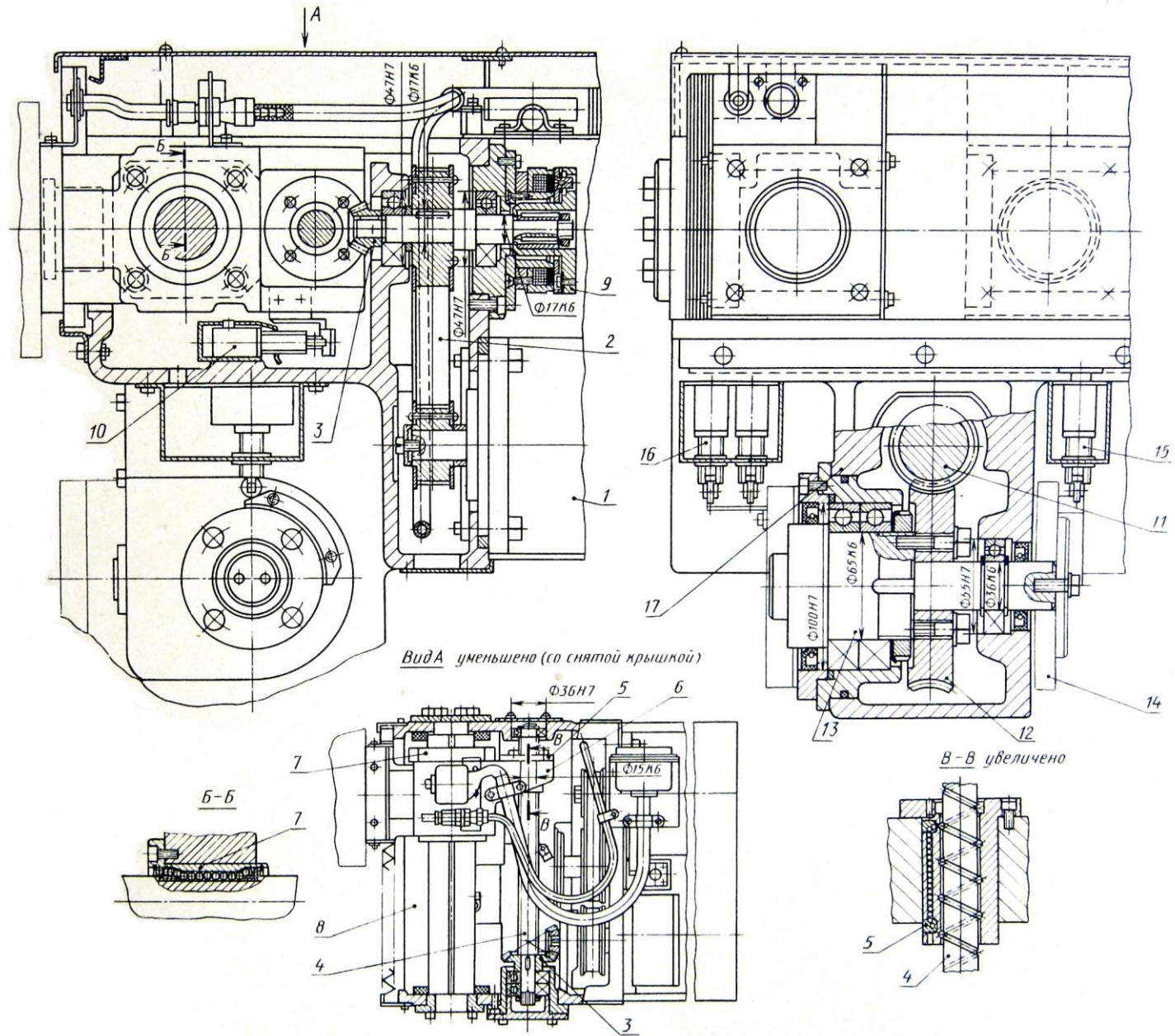


Рисунок 14 – Механізм осьового переміщення та повороту руки маніпулятора промислового робота М10П62.01

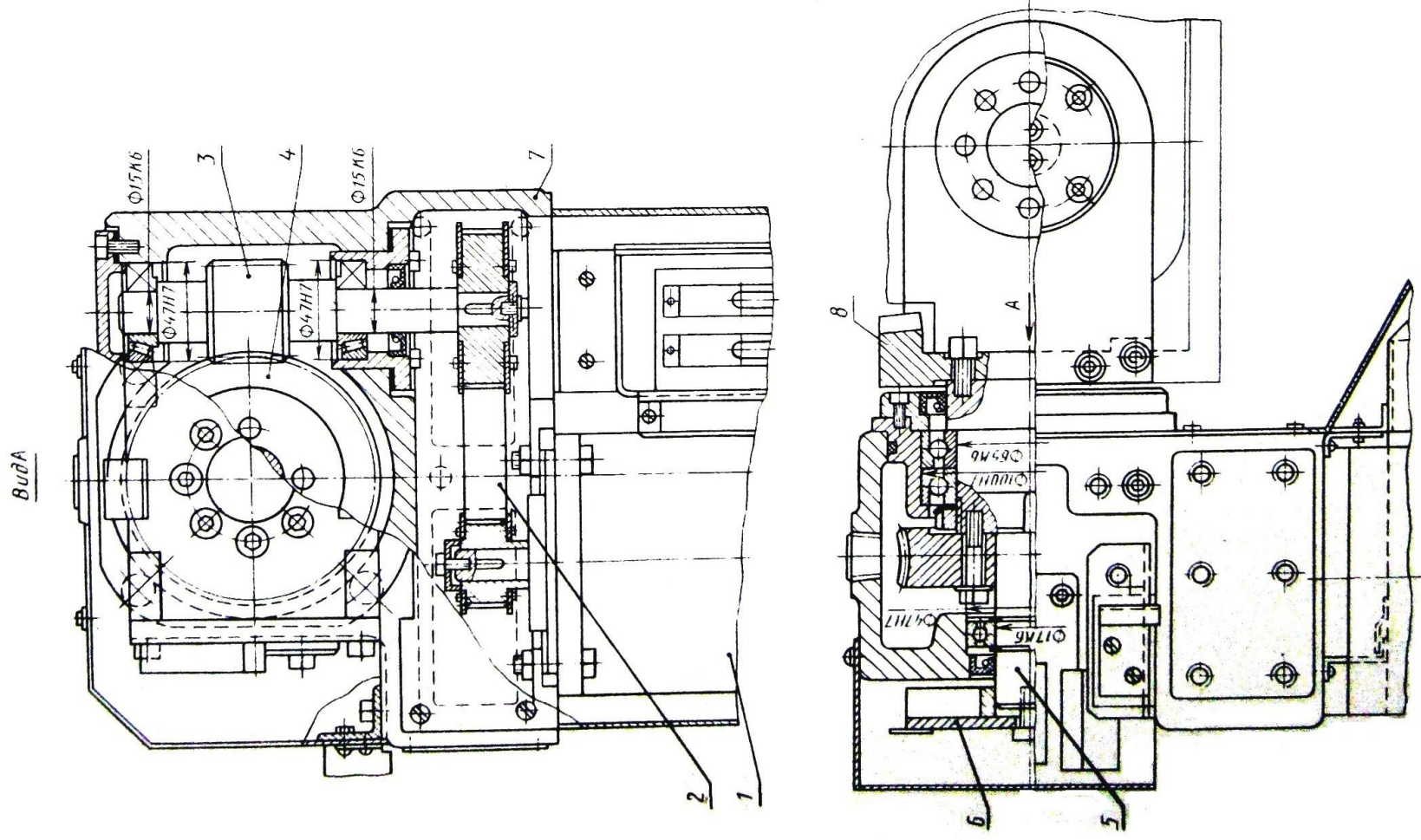


Рисунок 15 – Механізм повороту манипулятора (у вертикальній площині)  
промислового робота М10П62.01 (продовження рисунку 14)



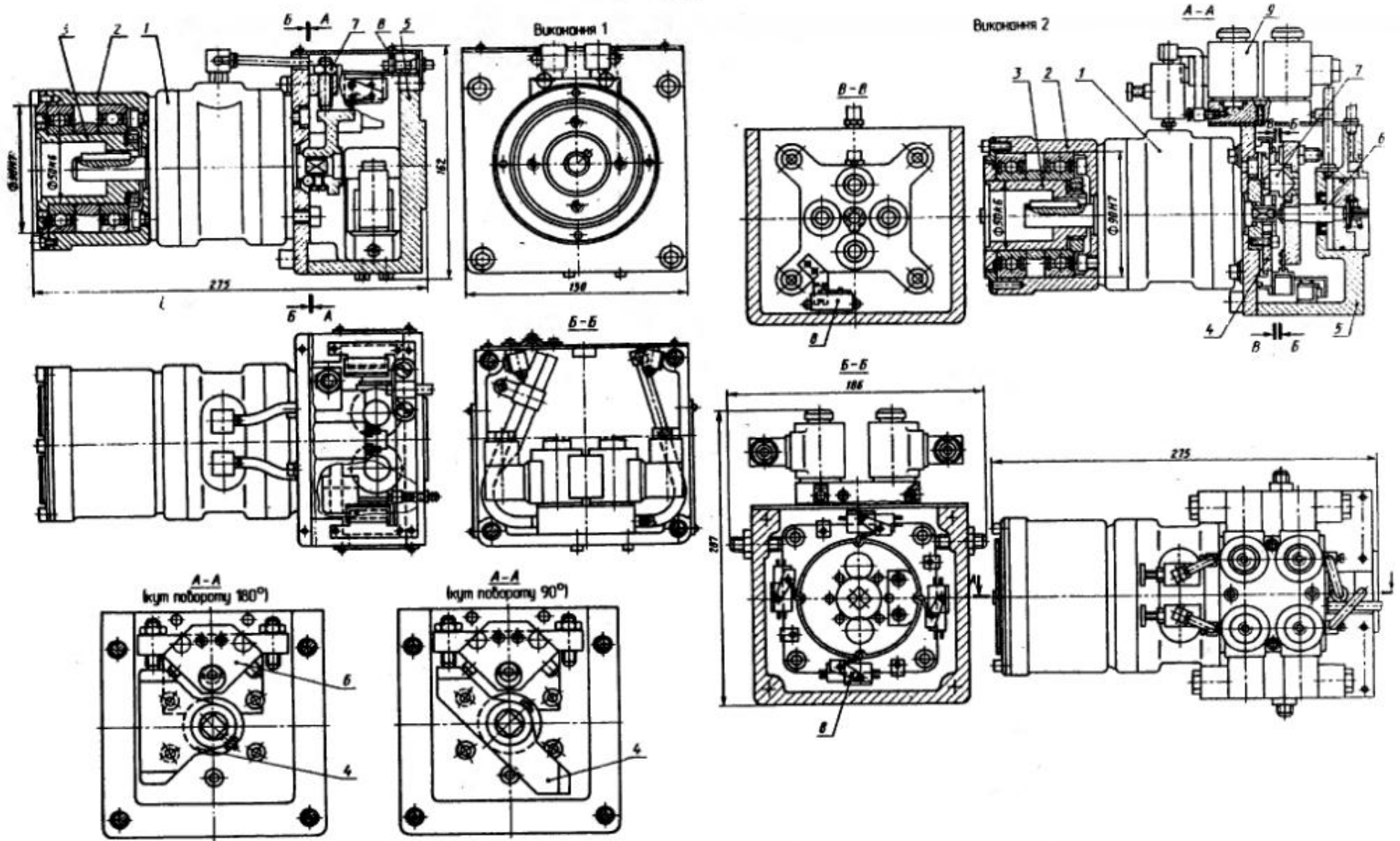


Рисунок 16 – Механізм повороту кисті руки маніпулятора промислового робота М10П62.01

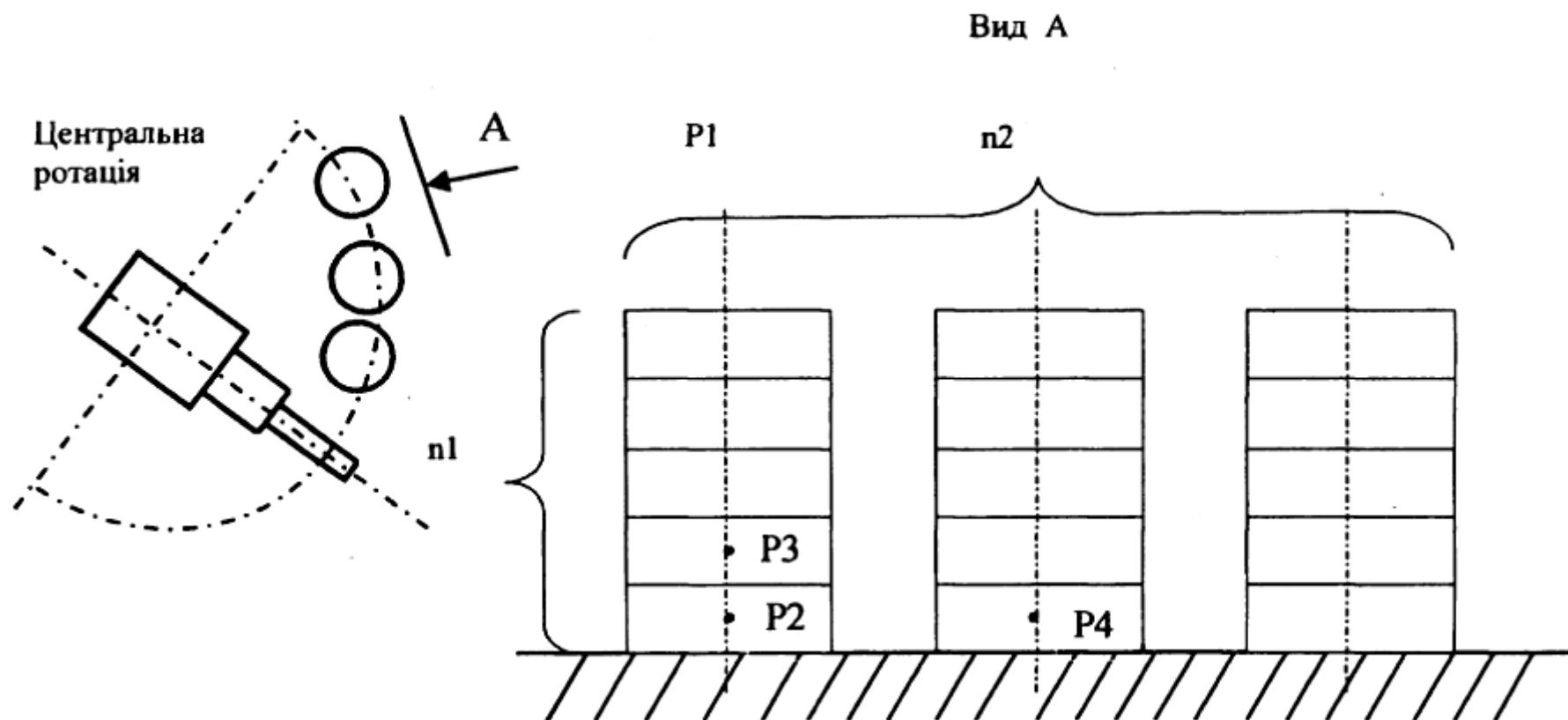


Рисунок 17 – геометрична інтерпретація точок таблиці штабелювання та формату команд

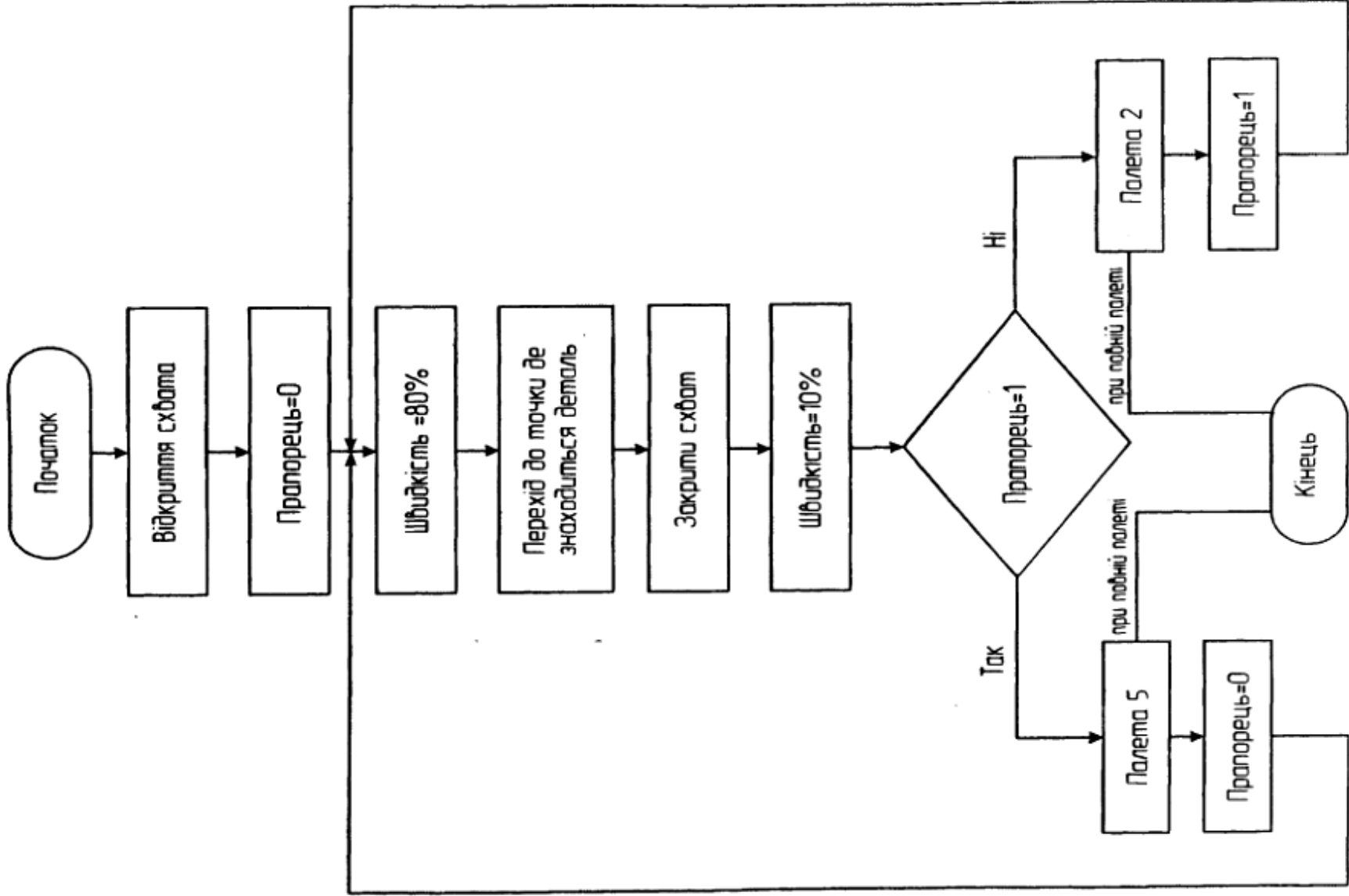


Рисунок 18 – Блок-схема програми упорядкування двох полет

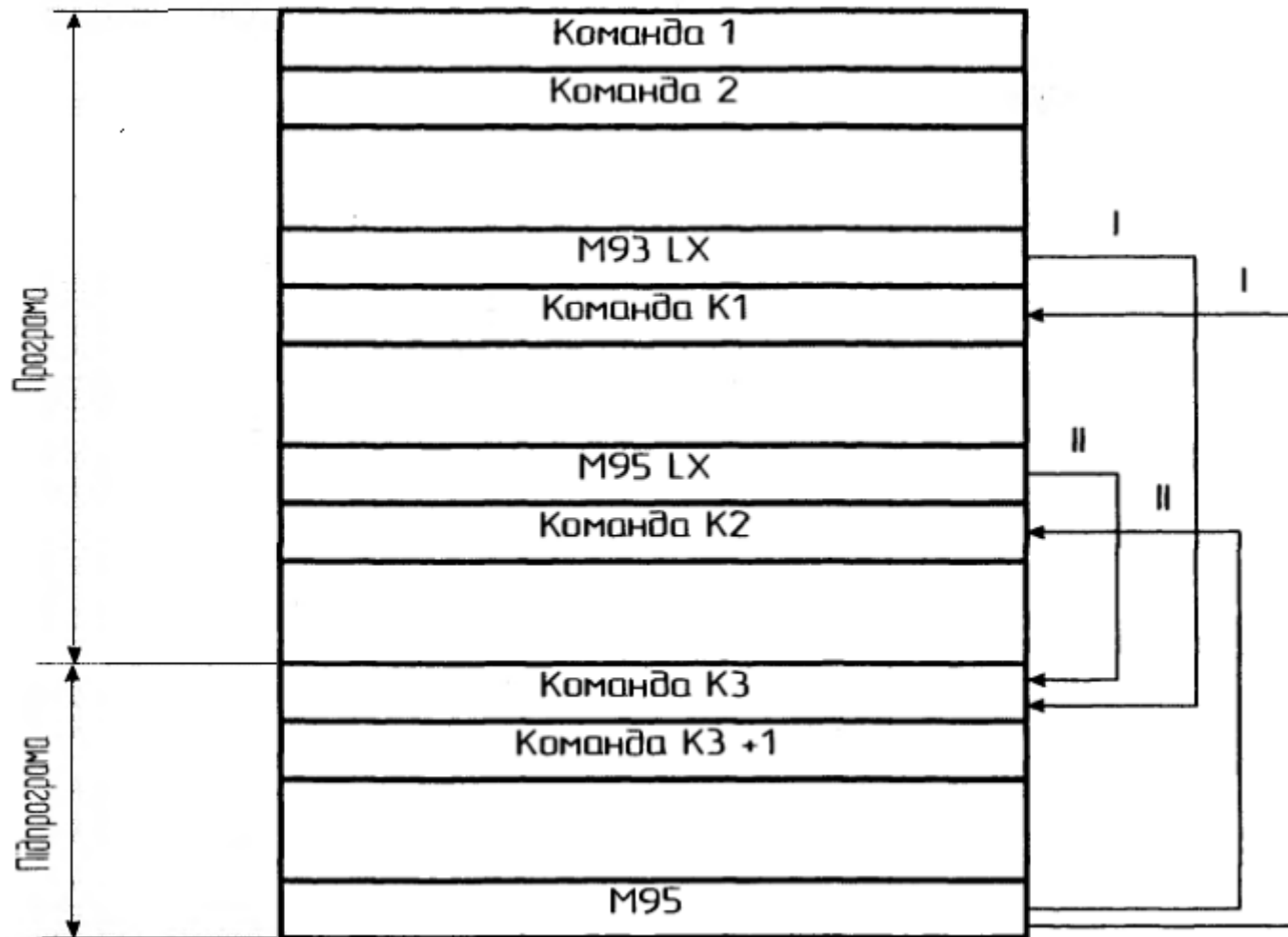


Рисунок 19 – Структура звернення до однієї підпрограми

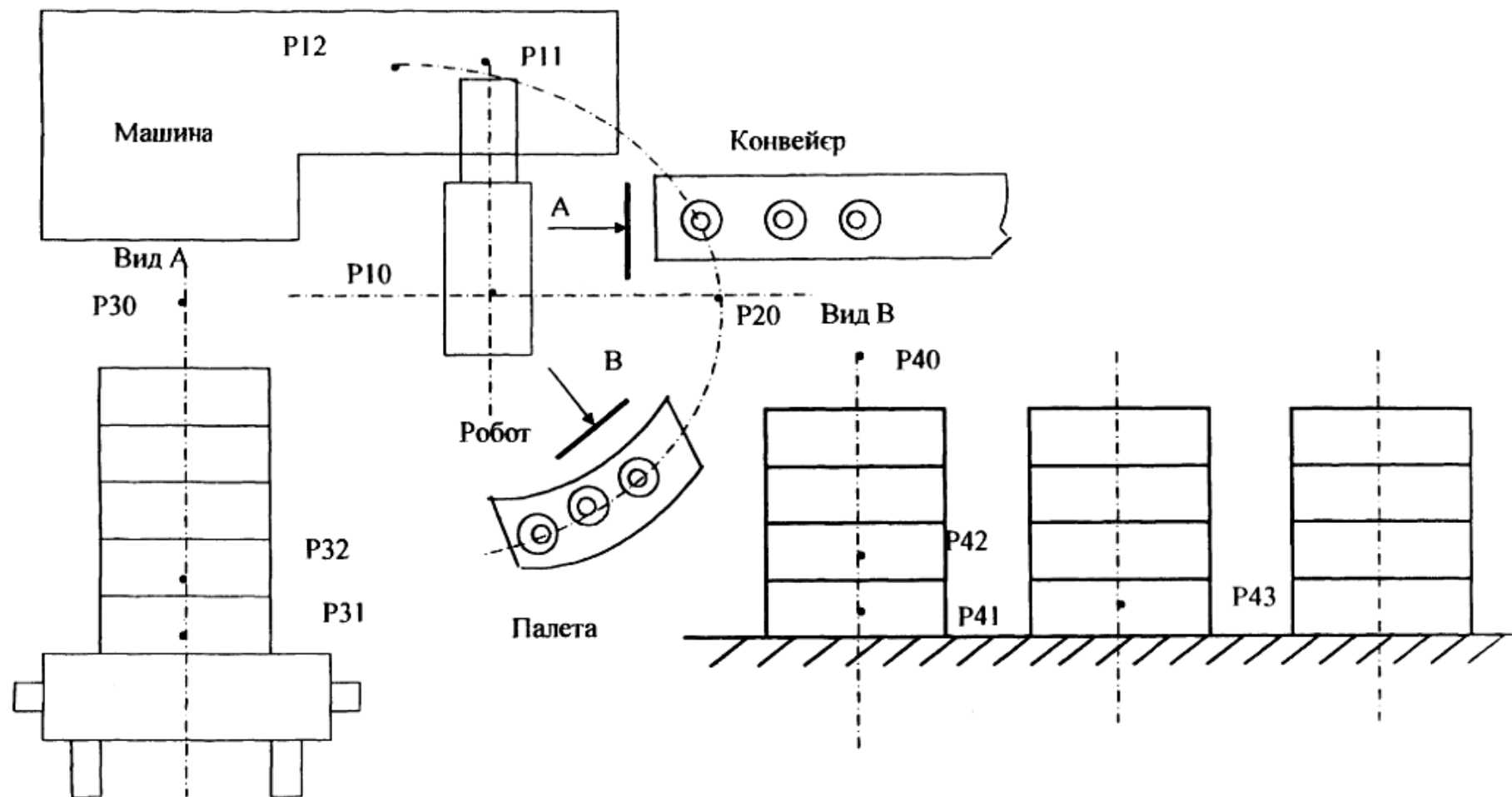


Рисунок 20 – Схема роботи робота

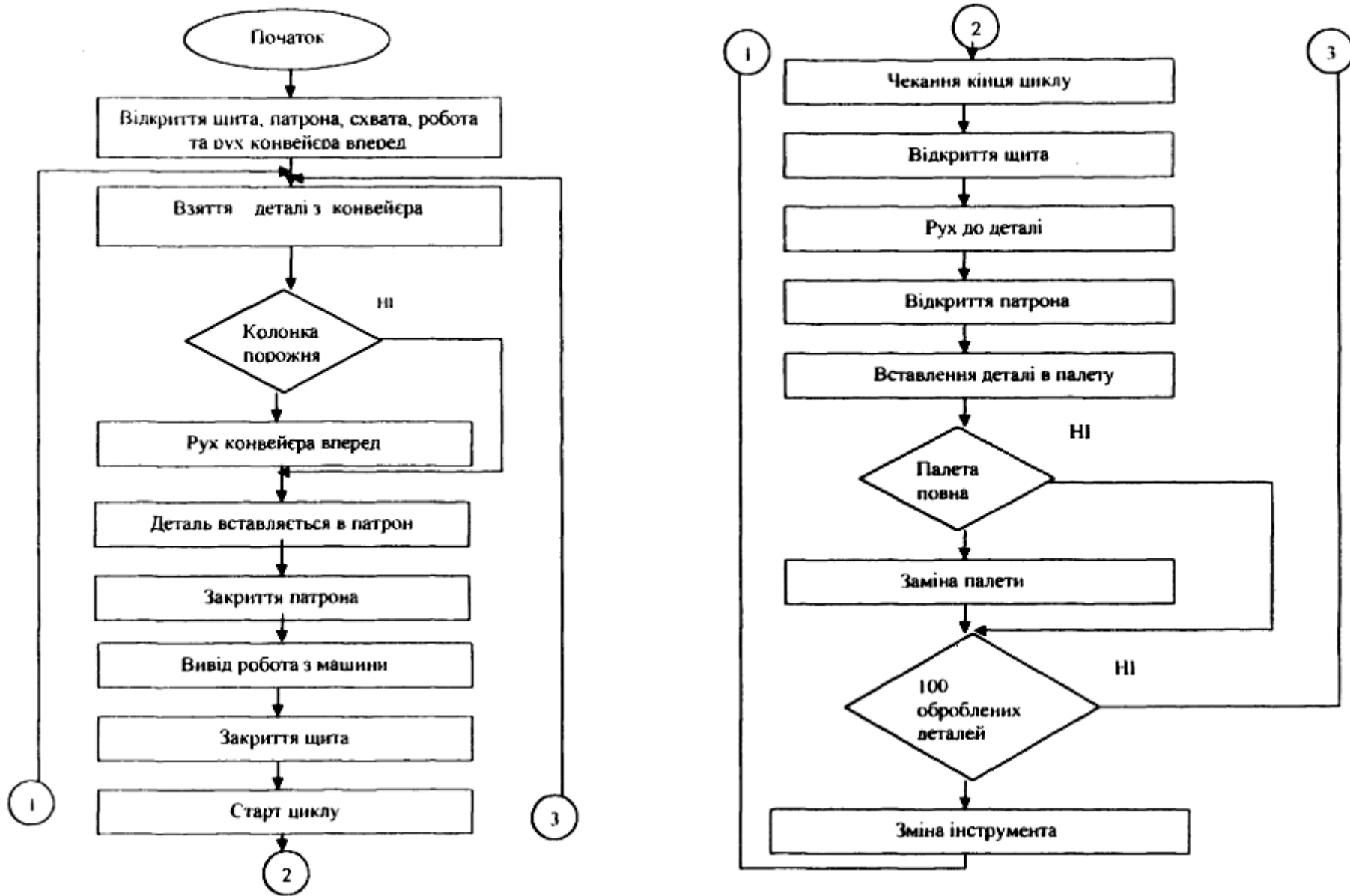


Рисунок 21 – блок-схема роботи робота по заданій програмі

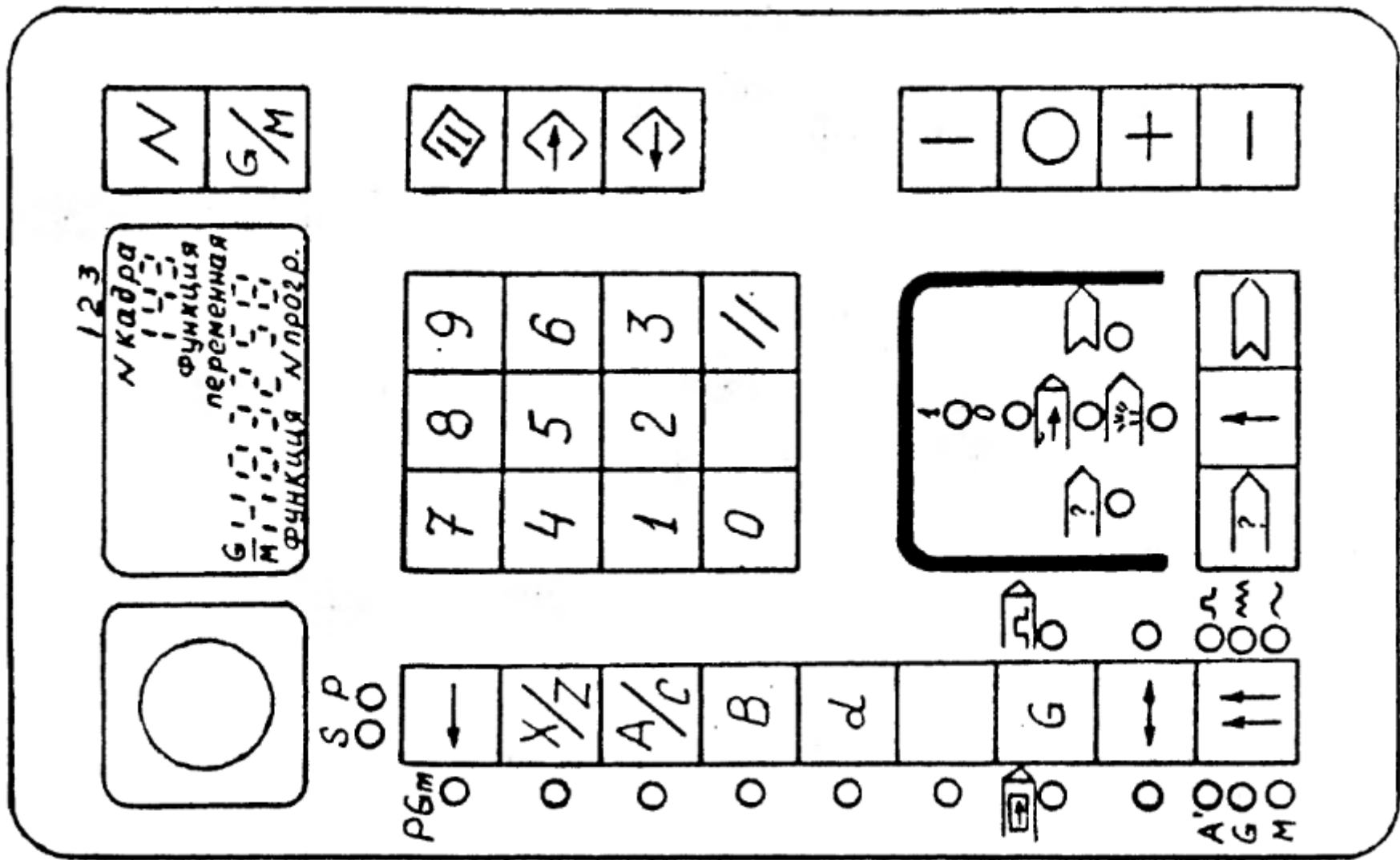


Рисунок 22 – Схема пульта керування

Таблиця 7 – Позначення клавiш на пульті керування та їх призначення

№№ пп	Символ	Значення символу	№№ пп	Символ	Значення символу
1	2	3	1	2	3
1		Цифрова клавіатура	12		Вибір програми, кроку або точки
2		Стирання останнього введеного символу	13		Вибір осі X/Z
3		Вибір номера чи кроку параметру	14		Вибір осі A/C
4		Вибір G чи M – функції	15		Вибір осі B
5		Стирання команди, чи програми або помилки	16		Вибір осі $\alpha$
6		Запис команди, чи параметра точки	17		Вибір хвата Г чи 2
7		Читання команди, програми, параметра точки	18		Крокове або автоматичне виконання програми
8		Стоп	19		Вибір під режиму при ручному русі або інтерпретація програми
9		Старт	20		Вибір режиму “Діагностика”
10		Ручний рух у “+” напрямку	21		Вибір режиму “Навчання” чи “Відтворення” програми
11		Ручний рух у “-” напрямку	22		Вибір режиму “Робота з ЗЗП”



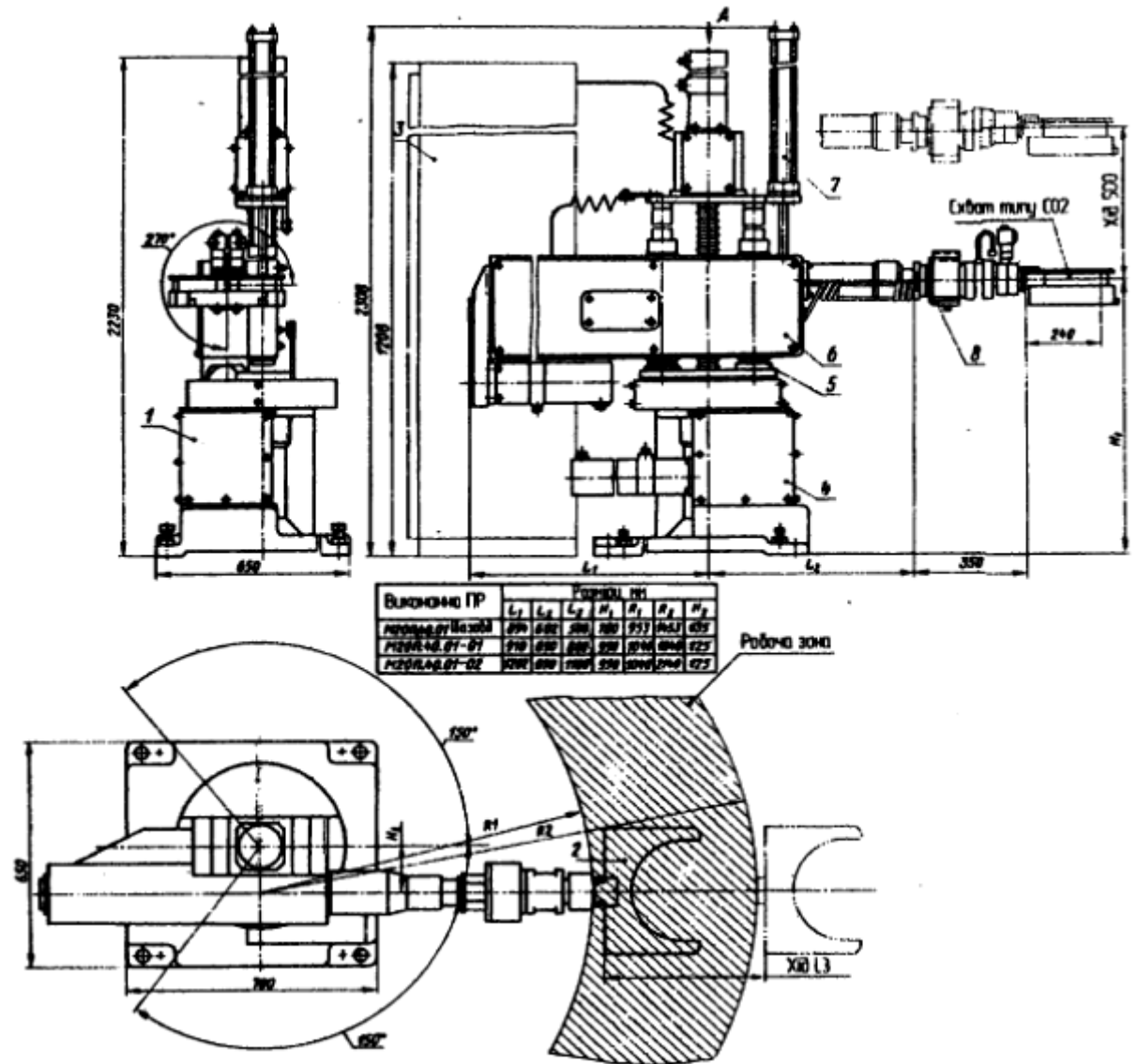
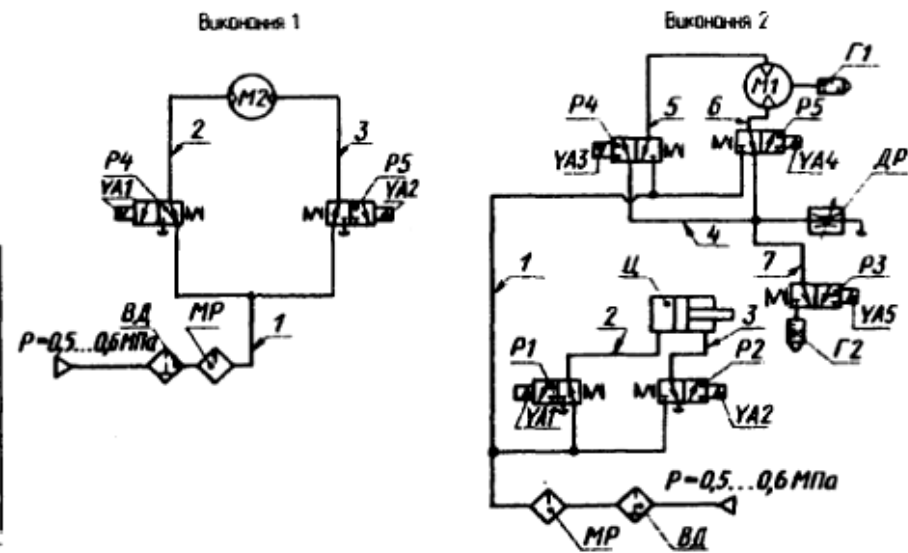
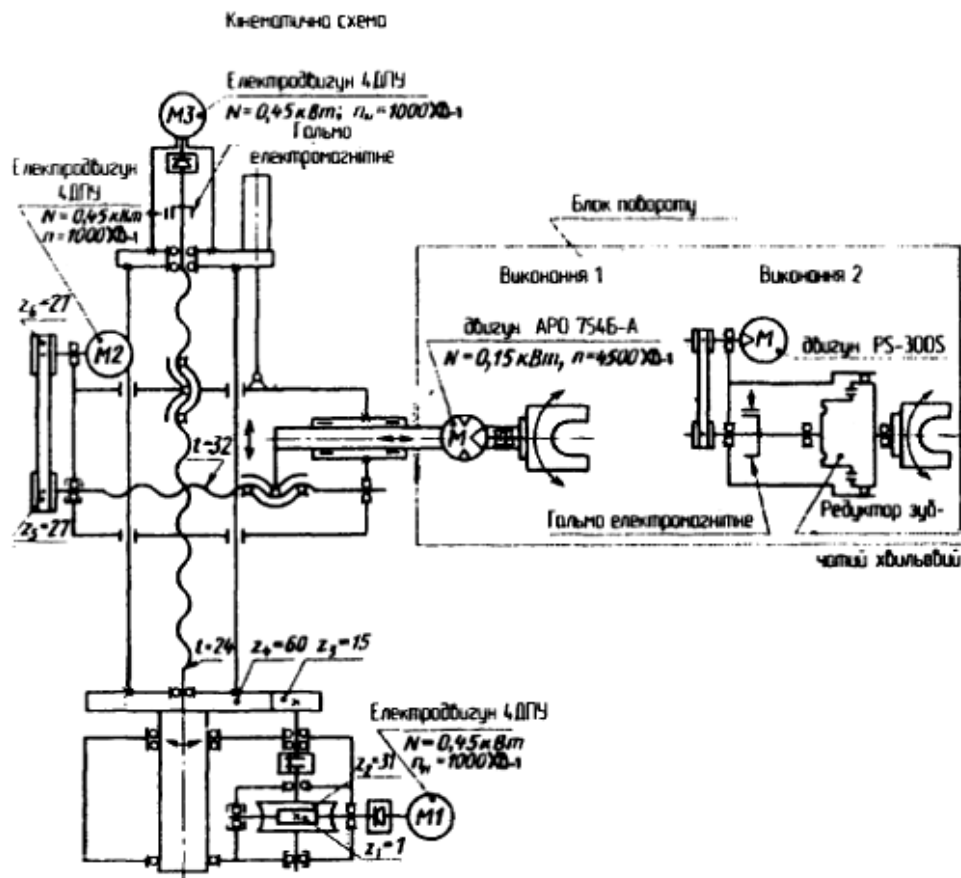


Рисунок 23 – Зовнішній вигляд та основні частини промислового робота М20П40.01



Позн	Найменування
BD	Фільтр-вологостійлавач В41-13
MP	Маслиорадилавач
P1, P2	Пневморозподілавач П-ЕПЗ-212
P3, P5	Пневморозподілавач П-РЕЗ/25-6212
M1	Пневмодвигун реверсний ДРО 7546-А
M2	Пневмодвигун напівоборотний PS-300S
Ц	Пневмоциліндр
Г1, Г2	Глушник шуму П-Г II
DP	Дросель
YA1, YA5	Електромагніт пневморозподілавача

Рисунок 24 – Принципова схема промислового робота М20П40.01

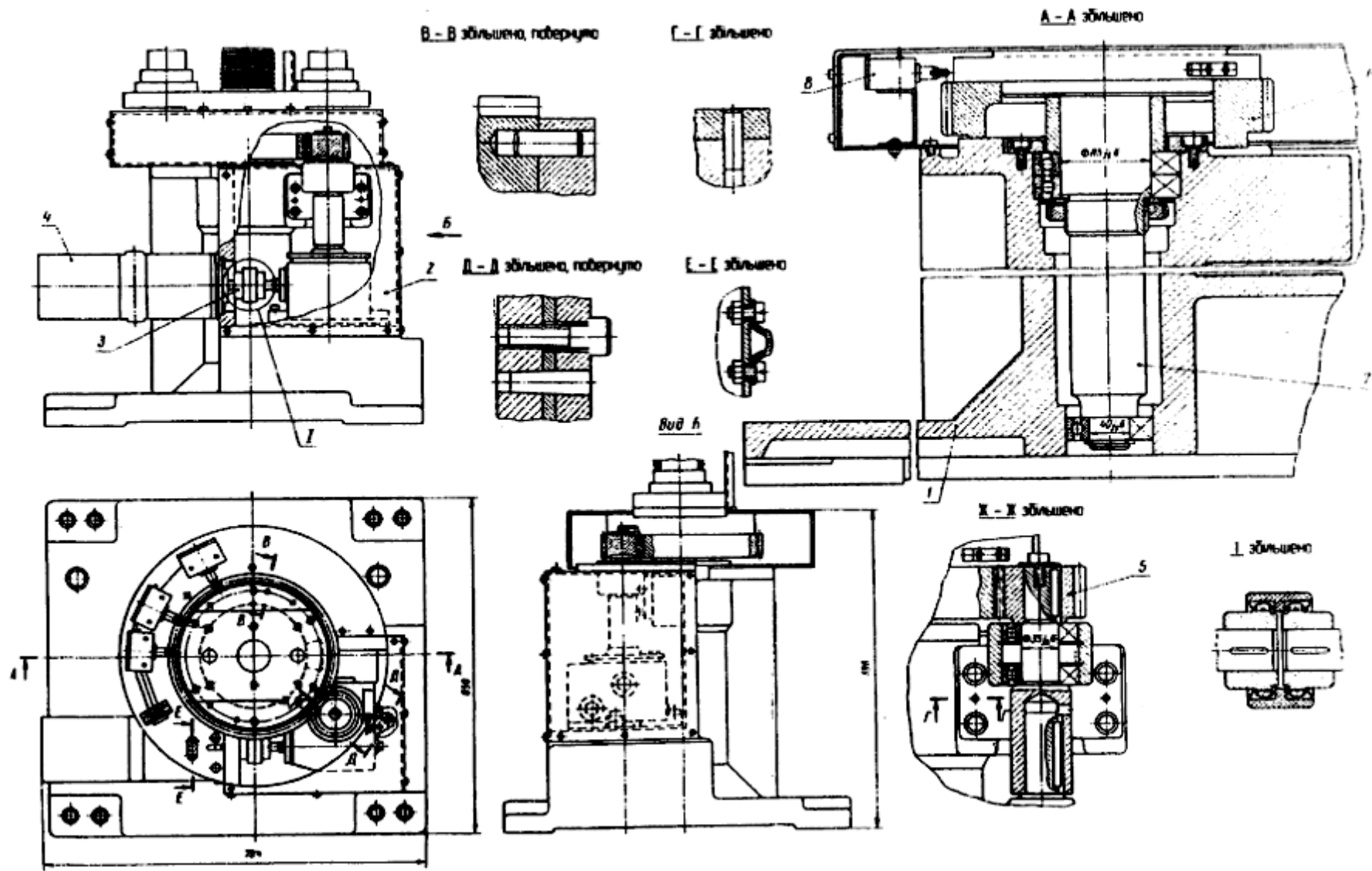


Рисунок 25 – Механізм повороту маніпулятора промислового робота М20П40.01

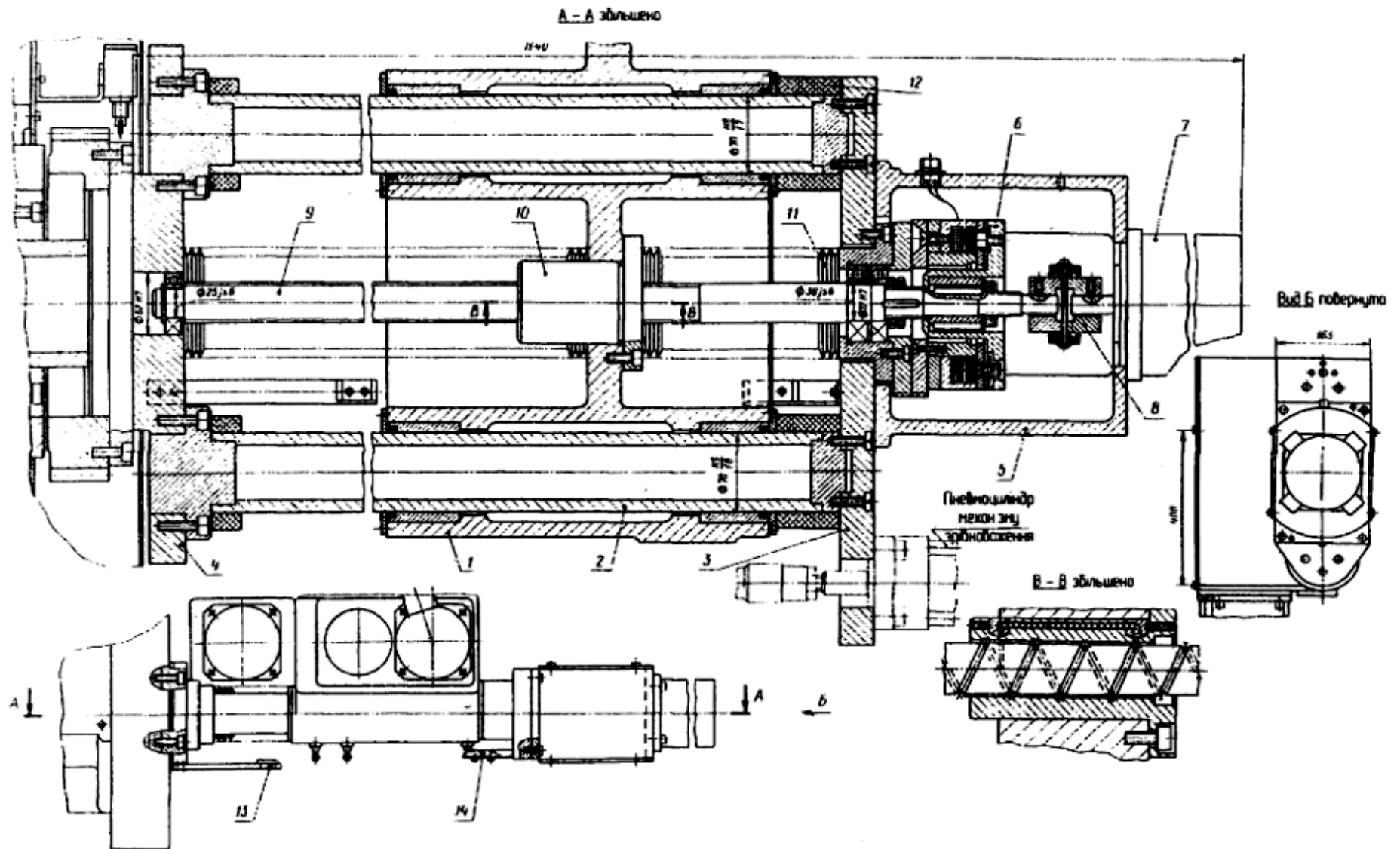


Рисунок 26 – Механізм підйому маніпулятора промислового робота М20П40.01

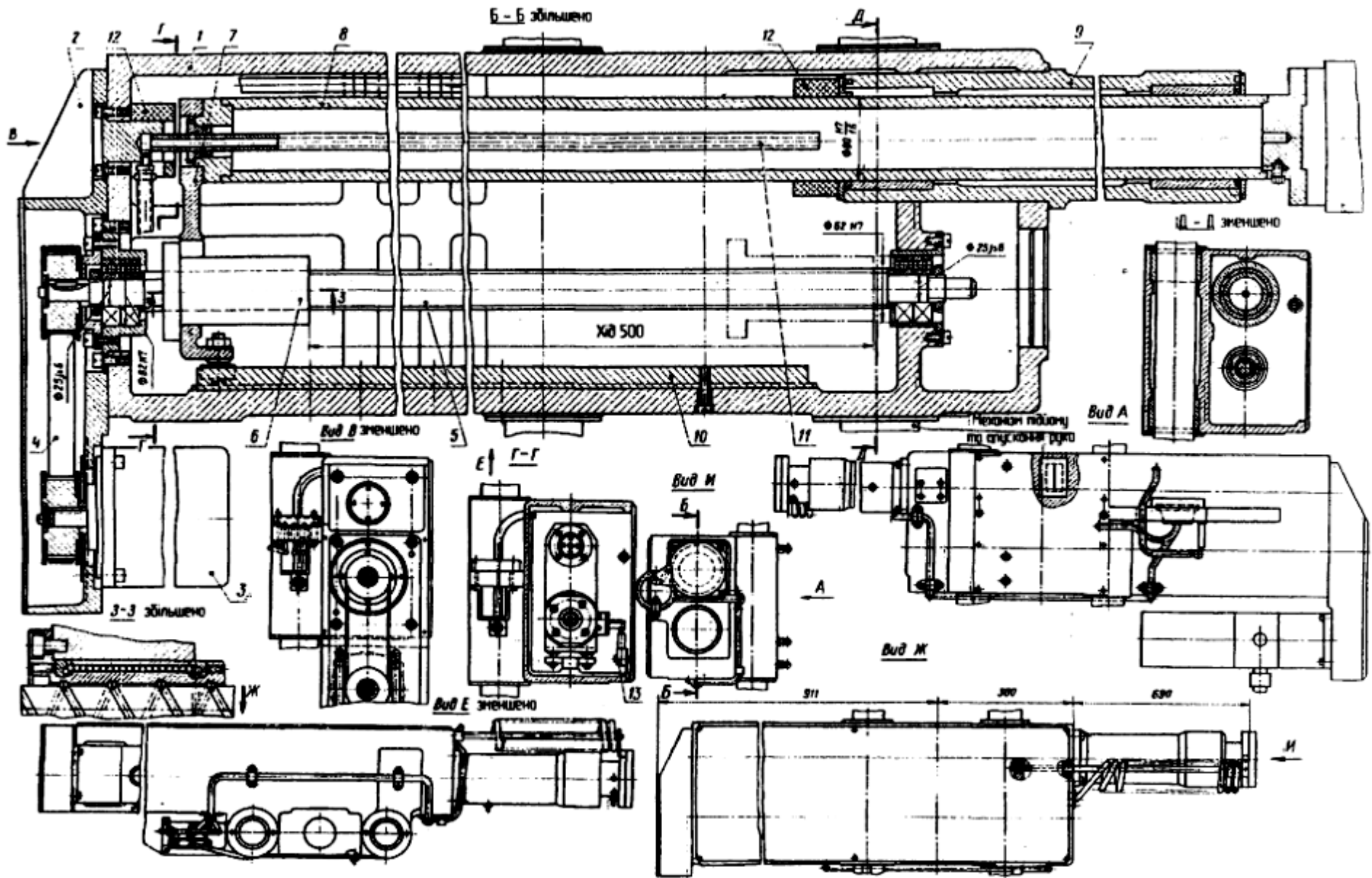


Рисунок 27 – Механізм висування руки маніпулятора промислового робота М20П40.01

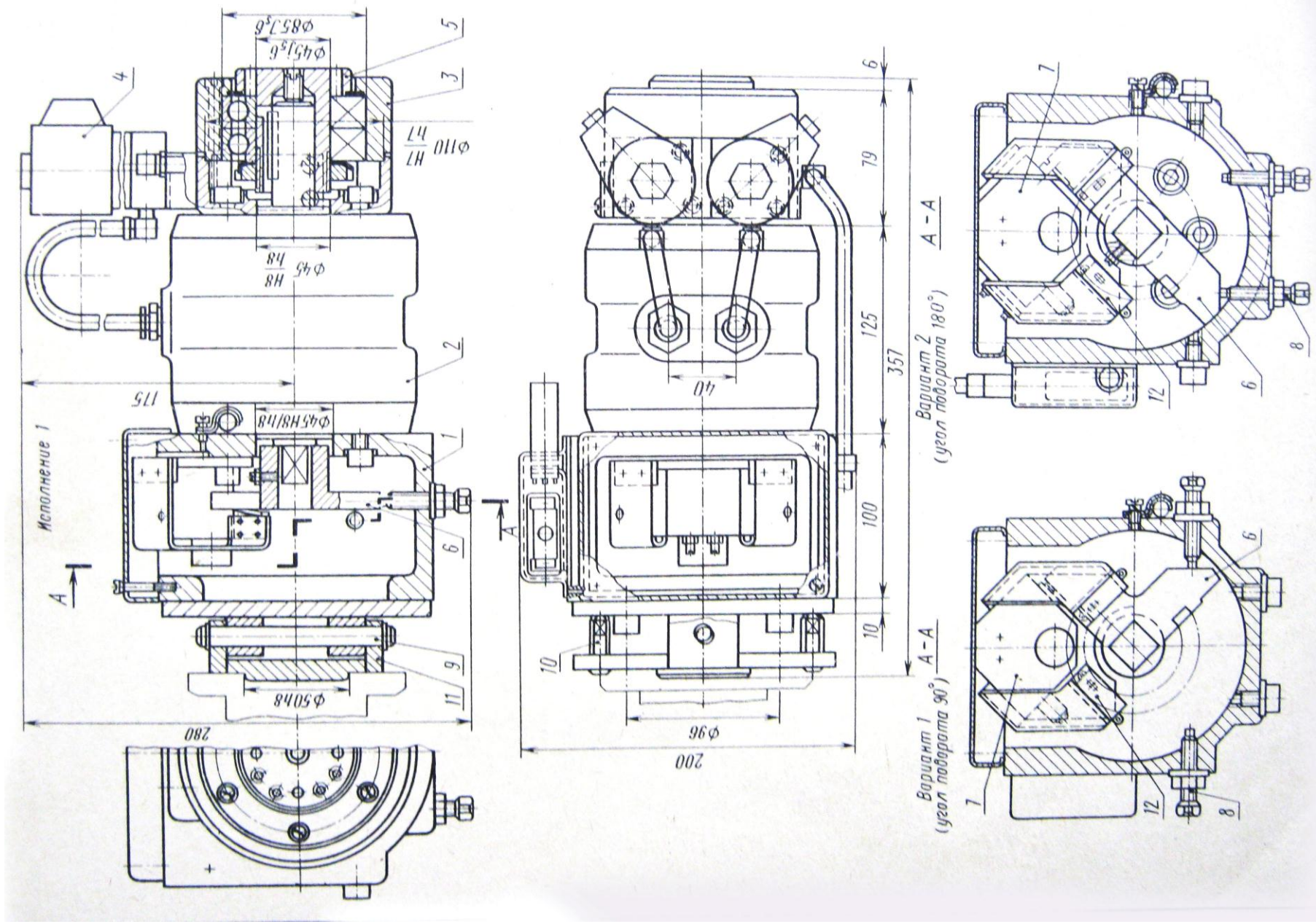


Рисунок 28 – Механізм повороту кисті манипулятора промислового робота М20П40.01

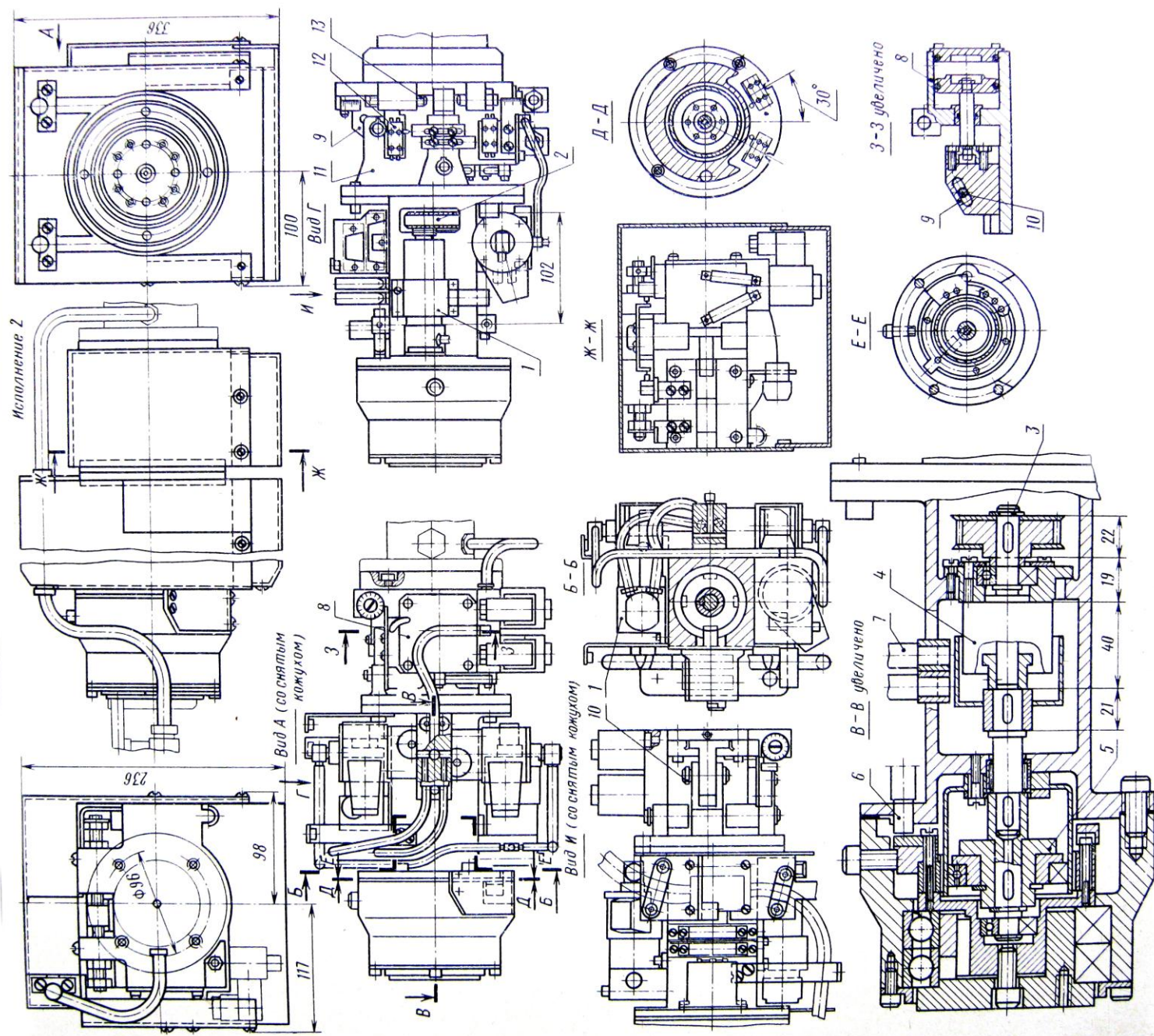


Рисунок 29 - Механизм поворота кисти манипулятора промышленного робота М20П40.01

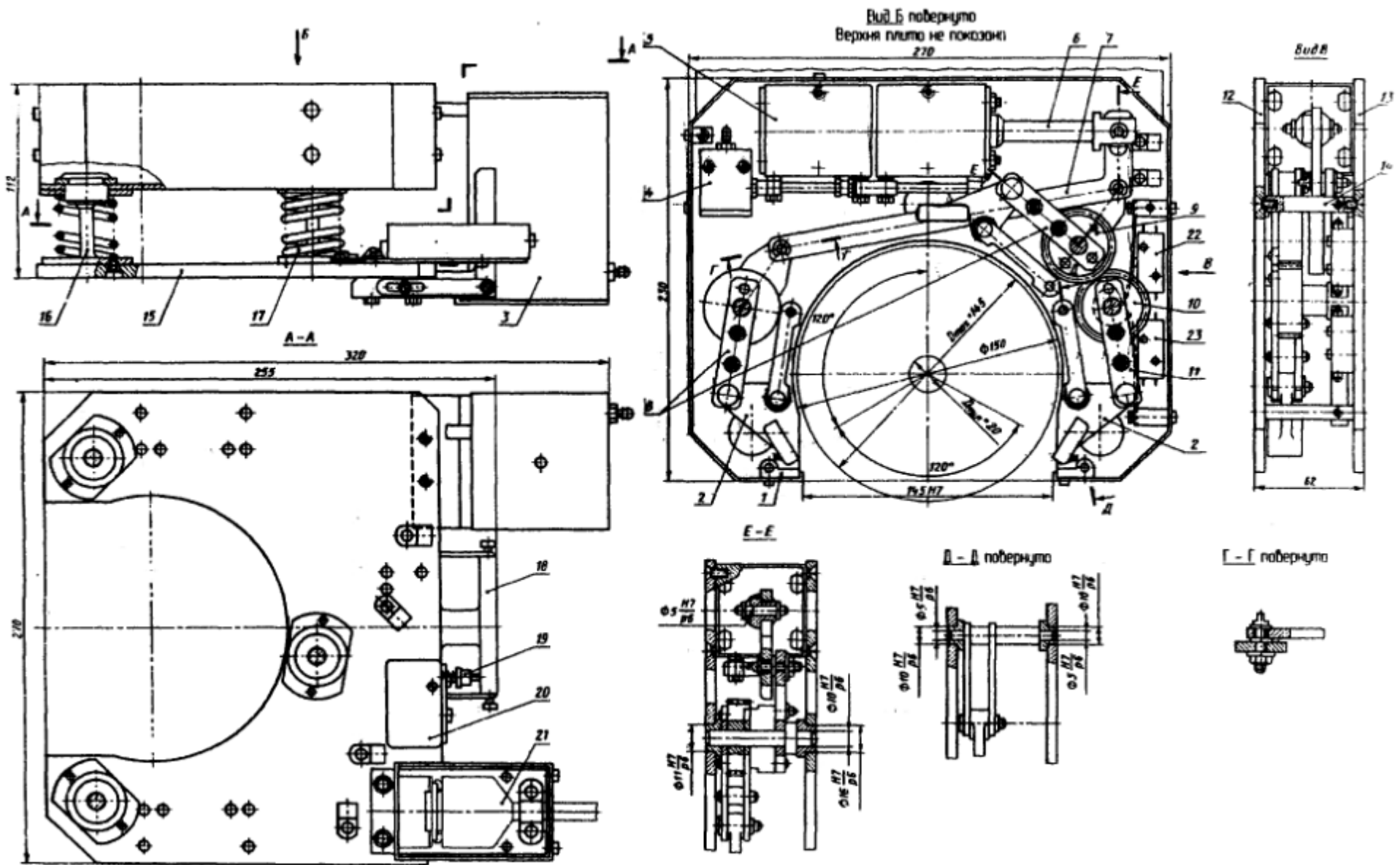


Рисунок 30 – Механізм схвату з пневмоприводом для деталей фланцевого типу



Таблиця 8 – Команди мови

Команда	Значення	Формат	Число операнди	Операнди	Примітки
1	2	3	4	5	6
G00	Рух до точки	G00 P	1	P	$1 \leq P \leq 300$
G01	Завдання швидкості	G01 U	1		$1 \leq U \leq 100$ ; {U}=%
G04	Затримка часу	G04 T	1	T	$1 \leq T \leq 999$ ; $1T=0.1S$
G67	Штабелювання	G67 C	1	C	$1 \leq C \leq 5$
G77	Дештабелювання	G77 C	1	C	$1 \leq C \leq 5$
G90	Зміна поточних лічильників	G90 C n3, n4	4	C, Ni i=3+4	$1 \leq C \leq 5$ $1 \leq Ni \leq 25i$
G91	Присвоєння точці точки	G91 P1, P2	2	P1, P2	$1 \leq P1, P2 \leq 300$ $P1=P2$
G92	Присвоєння регістру регістра	G92 F1, F2	2	F1, F2	$1 \leq F1, F2 \leq 16$ $F1=F2$
M00	Програмний стоп	M00	0		
M01	Аварійна зупинка з виводом помилки	M01	0		
M02	Стоп з поверненням у початок програми	M02	0		
M58	Встановлення внутрішнього регістру	M58 F, B	2	F, B	$1 \leq F \leq 16$ ; $F:=B$
M59	Зменшення внутрішнього регістру	M59 F	1	F	$1 \leq F \leq 16$ ; $F:=F-1$
M60	Видача імпульсного сигналу з службового виходу	M60 R	1	R	$1 \leq R \leq 13$
M61	Видача сигналів у 1 (службовий вихід)	M61 R	1	R	$1 \leq R \leq 13$
M62	Видача сигналів у 0 (службовий вихід)	M62 R	1	R	$1 \leq R \leq 13$
M63	Очикування "0" (службові входи)	M63 S	1	S	$1 \leq S \leq 13$
M64	Очикування "1" (службові входи)	M64 S	1	S	$1 \leq S \leq 13$
M66	Зачинення хвата 1 з перевіркою повного зачинення	M66 L	1	L	$1 \leq L \leq 99$
M67	Відкриття хвата 1 з перевіркою повного відкриття	M67 L	1	L	$1 \leq L \leq 99$
M68	Зачинення хвата 1	M68	0		
M69	Відкриття хвата 1	M69	0		

Продовження таблиці 7

1	2	3	4	5	6
M70	Умова переходу по "0" (службові входи)	M70 L, S	2	S	$1 \leq S \leq 99$
M71	Умова переходу по "1" (службові входи)	M71 L, S	2	S	$1 \leq S \leq 13$
M76	Зачинення хвата 2 з перевіркою повного зачинення	M76 L	1	L	$1 \leq S \leq 99$
M77	Відкриття хвата 2 з перевіркою повного відкриття	M77 L	1	L	$1 \leq S \leq 99$
M78	Зачинення хвата 2	M78	0		
M79	Відкриття хвата 2	M79	0		Тимп = 200ms
M80	Видача імпульсних сигналів	M80 01...0N	1+16	OI	I=1+16 OI=0,1,0
M81	Видача сигналів у "1"	M81 01...0N	1+16	OI	I=1+16 OI=1
M82	Видача сигналів у "0"	M82 01...0N	1+16	OI	I=1+16 OI=0
M83	Очікування вхідних сигналів у "0"	M83 J1...JM	1+16	JI	I=1+6 J1nJ2-JM=0
M84	Очікування вхідних сигналів у "1"	M84 J1...JM	1+16	JI	I=1+16 J1nJ2-JM=0
M85	Читання керуючого коду з машини	M85	0		
M89	Умовний перехід по внутрішньому регістру	M89 L,F	2		$1 \leq F \leq 16$ $1 \leq F \leq 99$ F=1→L
M90	Умовний перехід при вхідних сигналах "0"	M90 L,J1...JN	2+17	L,JI F=16	J1nJ2+JM= =0→L
M91	Умовний перехід при вхідних сигналах "1"	M91 L,J1...JN	2+17	L,JI F=16	J1nJ2-JM= =1→L
M92	Безумовний перехід	M92 L	1		$1 \leq L \leq 99$
M93	Перехід до підпрограми	M93	1		$1 \leq L \leq 99$
M94	Початок циклу	M94 B	1		$1 \leq B \leq 255$
M95	Повернення з підпрограми	M95	0		
M96	Кінець циклу	M96	0		
M97	Безумовний перехід у початок програми	M97	0		
M98	Безумовний перехід до програми	M98 L	1	L	$1 \leq L \leq 99$
M99	Завдання мітки	M99 L	1	L	$1 \leq L \leq 99$

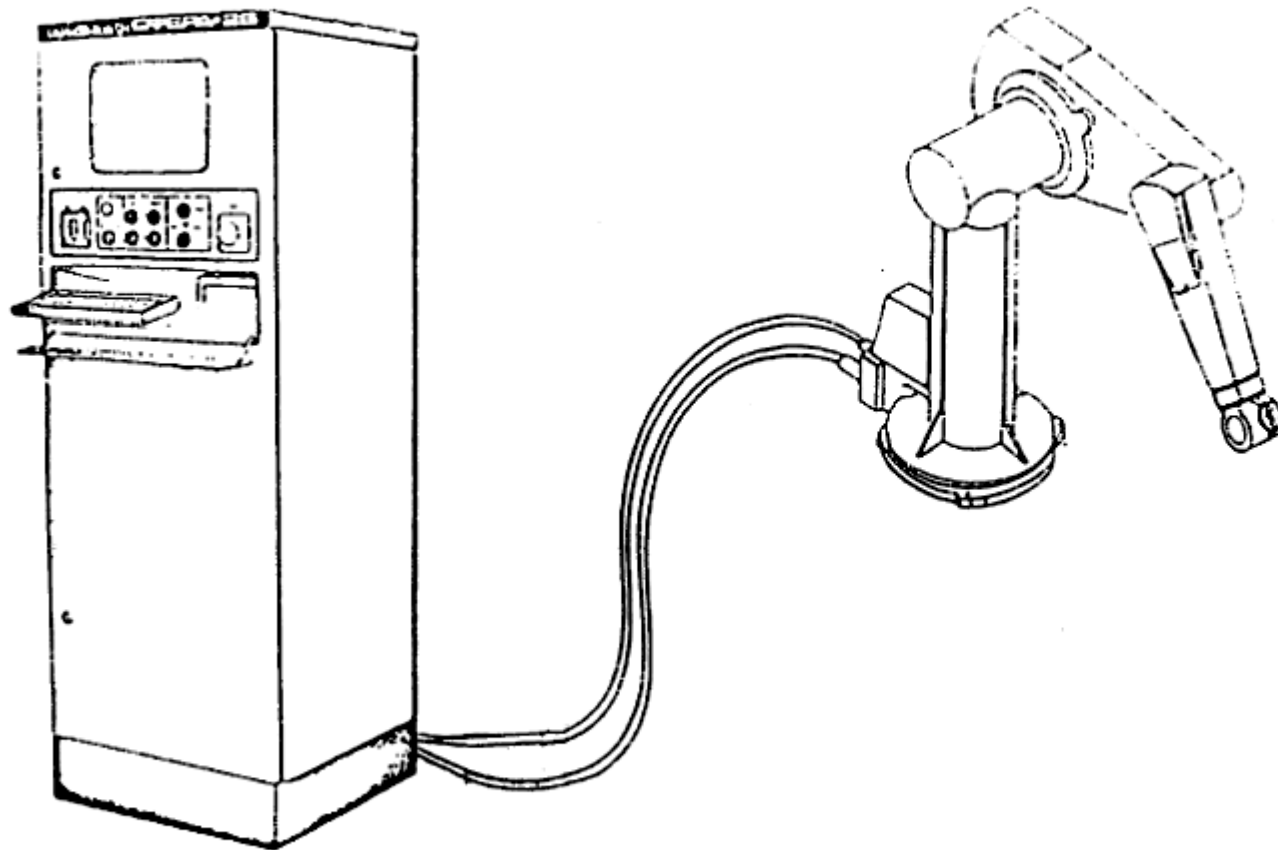


Рисунок 31 – Промисловий робот “PM-01”

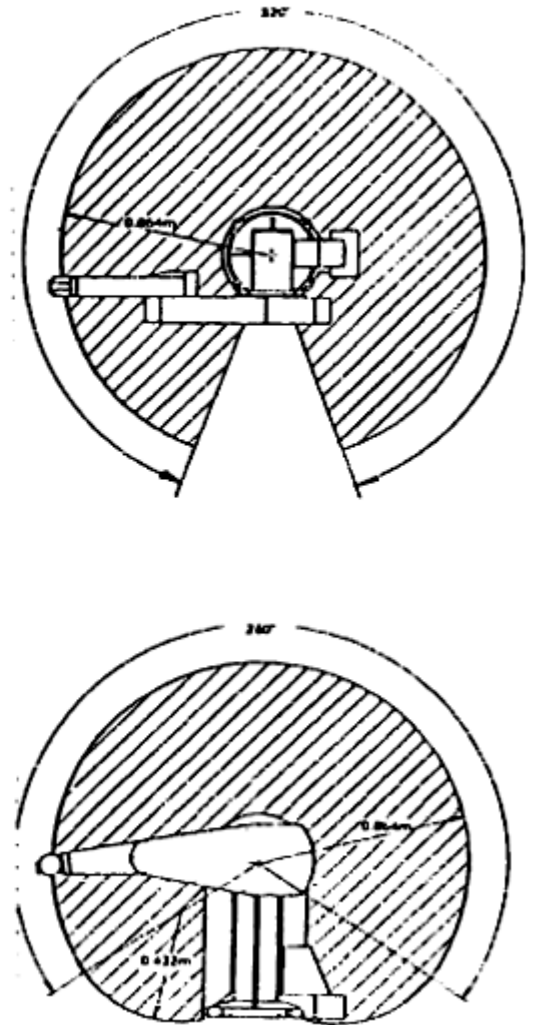


Рисунок 32 – Робоча зона маніпулятора “PUMA-560”

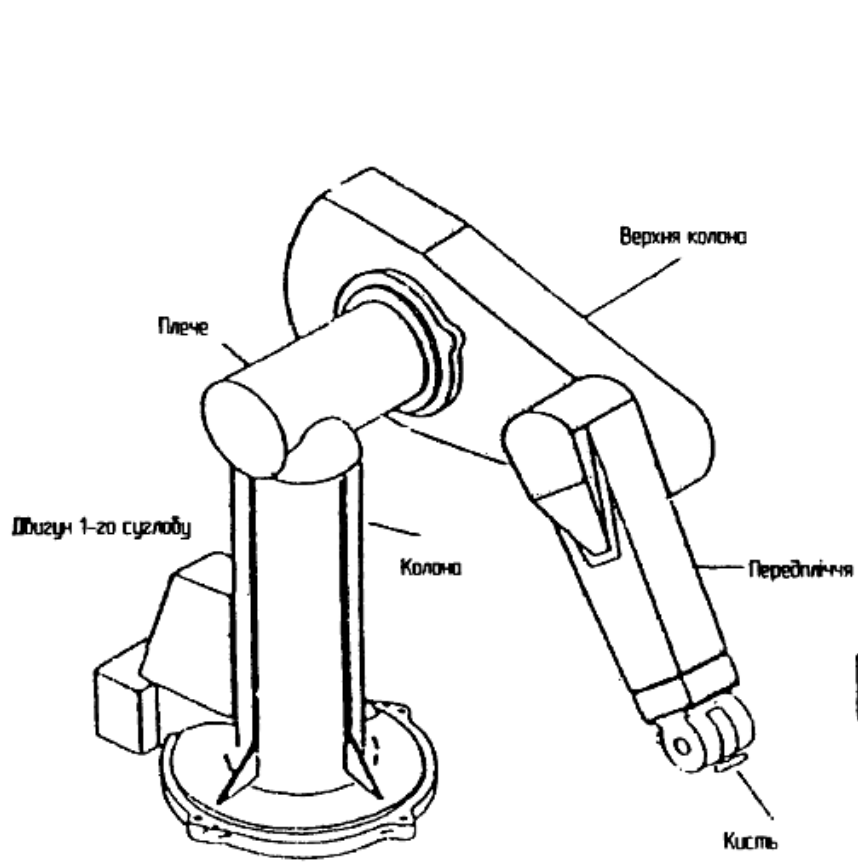


Рисунок 33 – Ланки маніпулятора

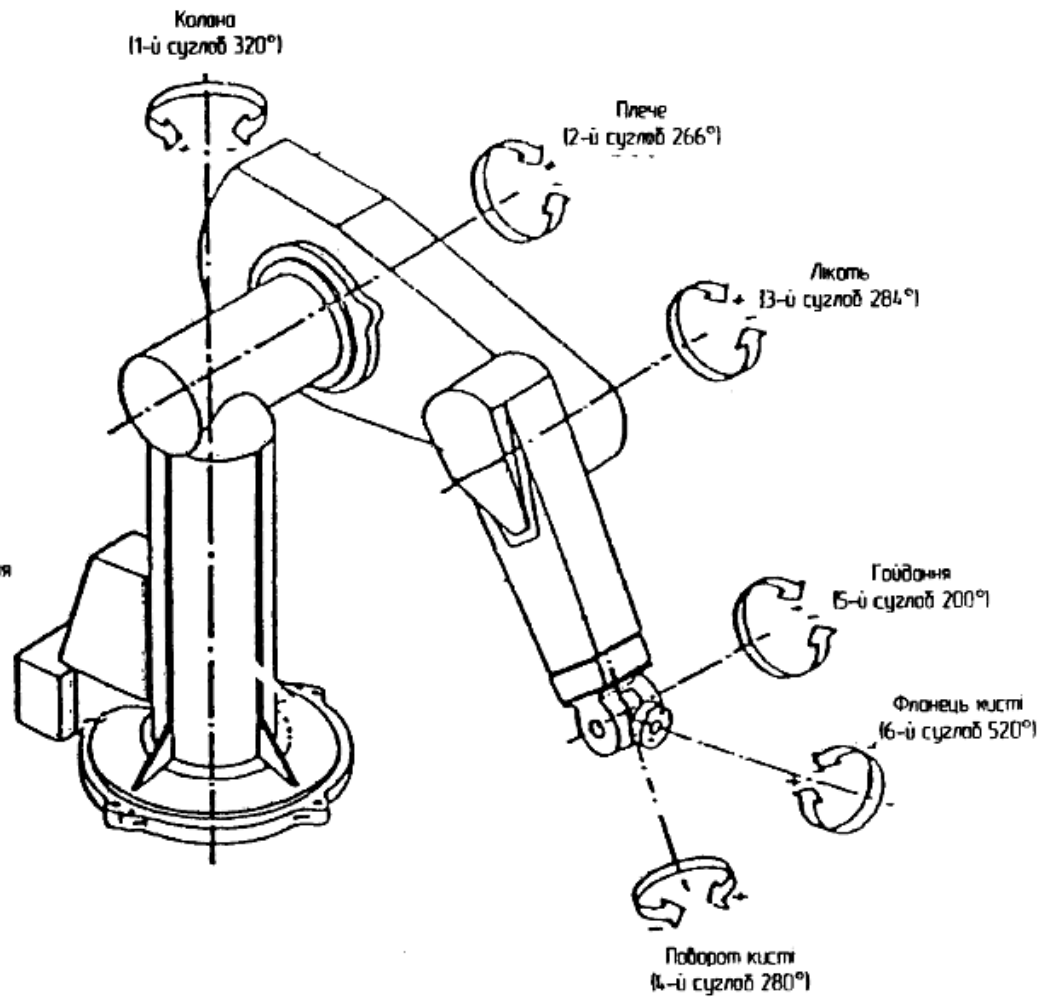


Рисунок 34 – Ступені рухомості маніпулятора

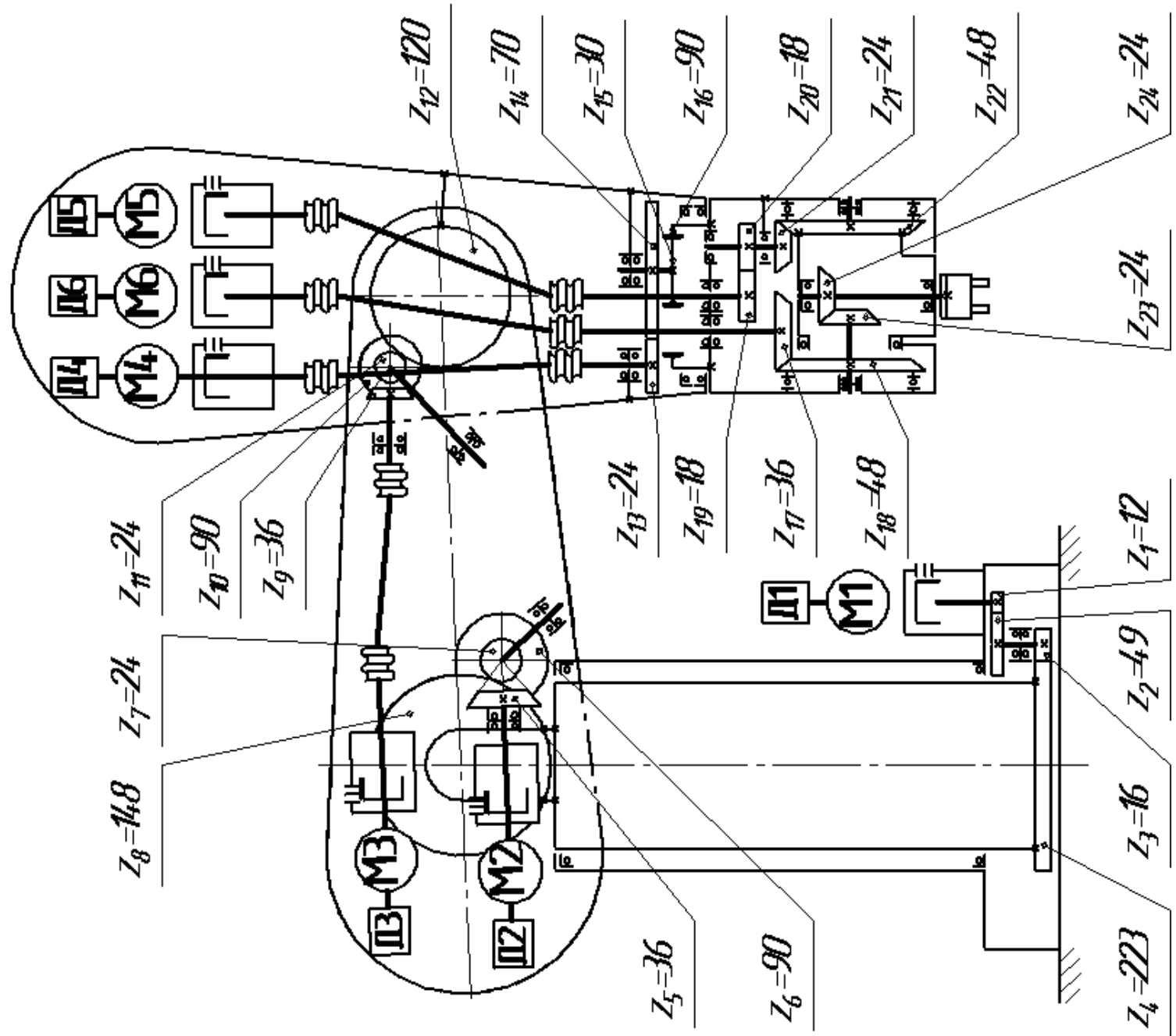


Рисунок 35 – Кінематична схема маніпулятора

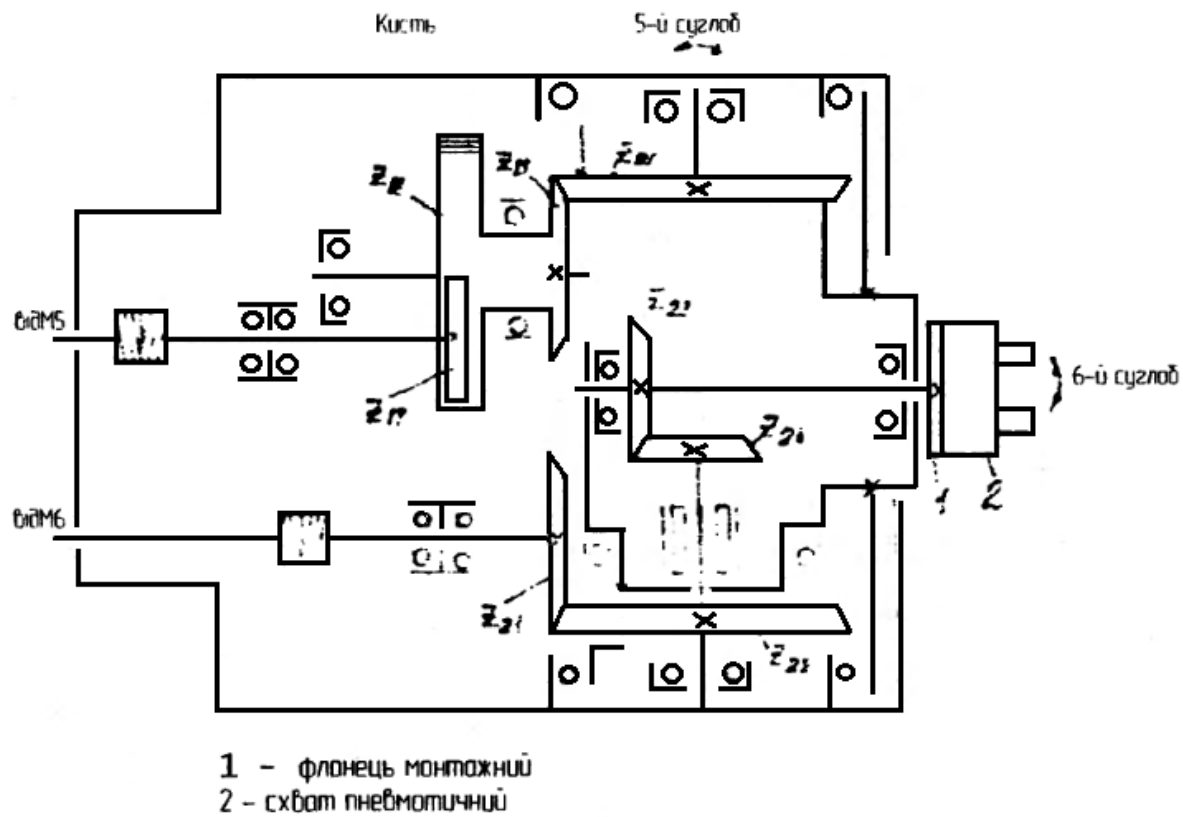


Рисунок 36 – Кінематична схема кисті маніпулятора

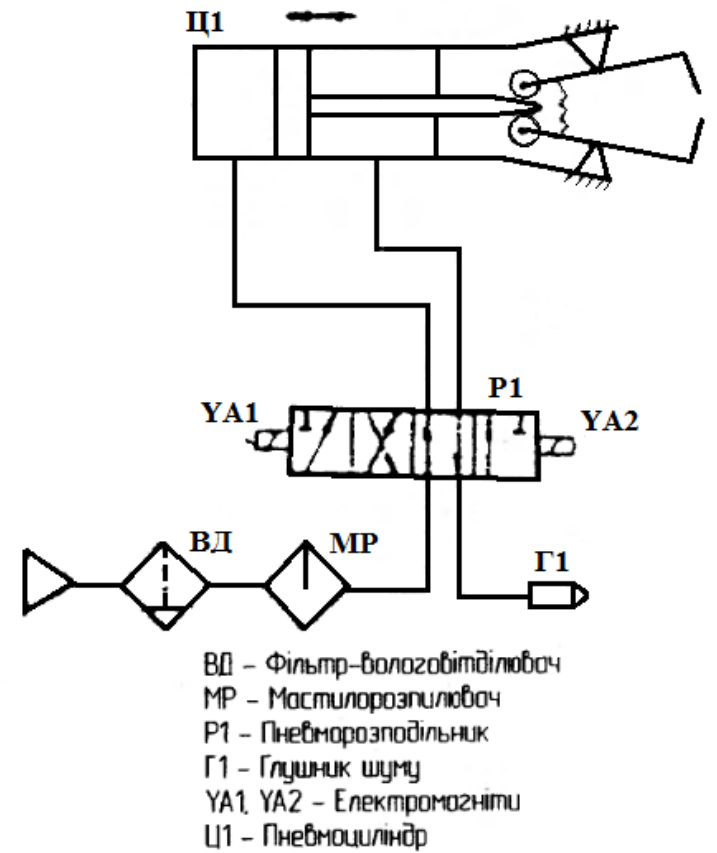


Рисунок 37 – Пневматична схема привода схвата

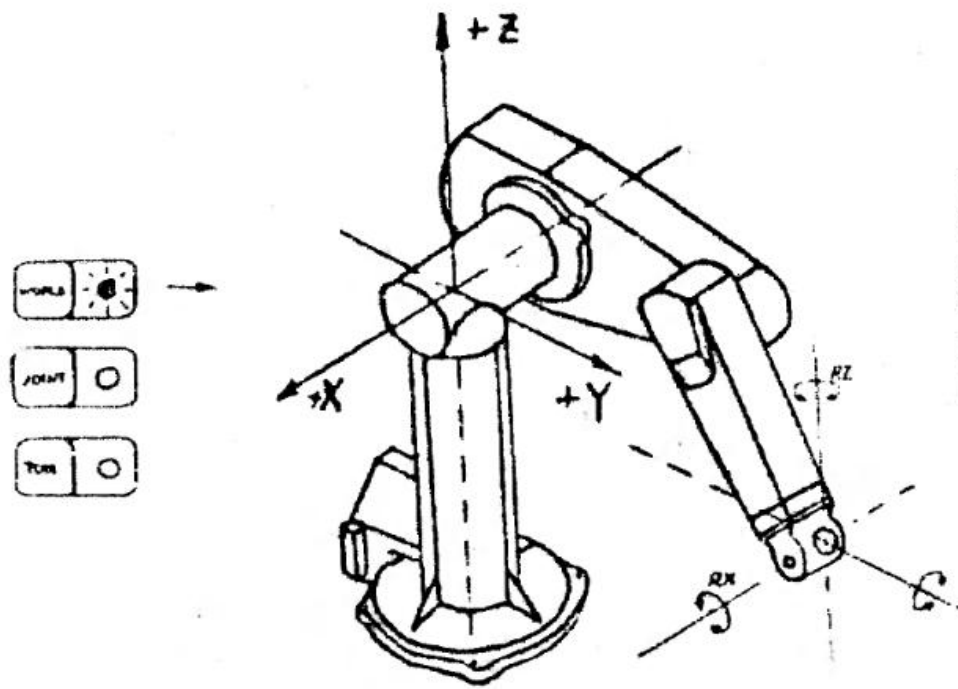


Рисунок 38 – Основна система координат

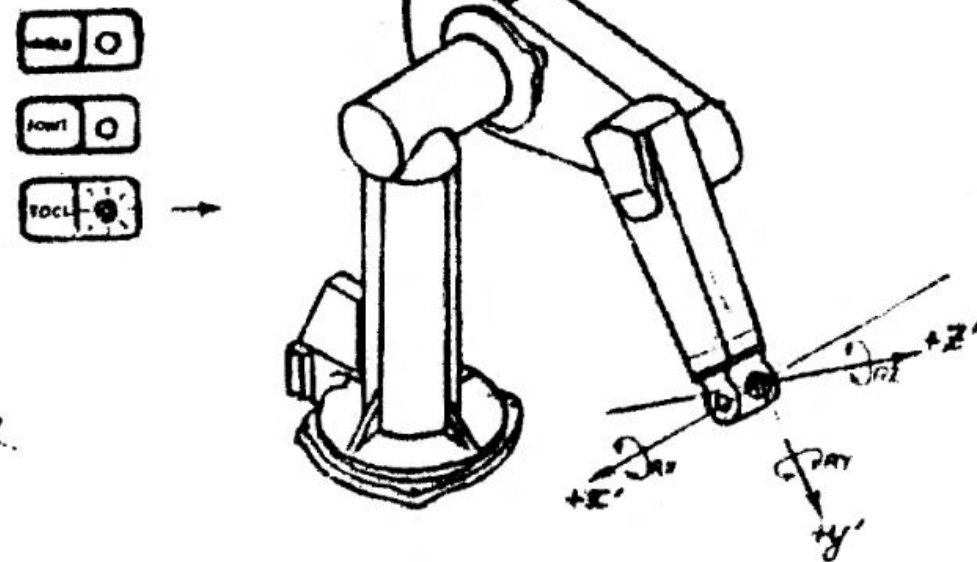


Рисунок 39 – Система координат інструмента

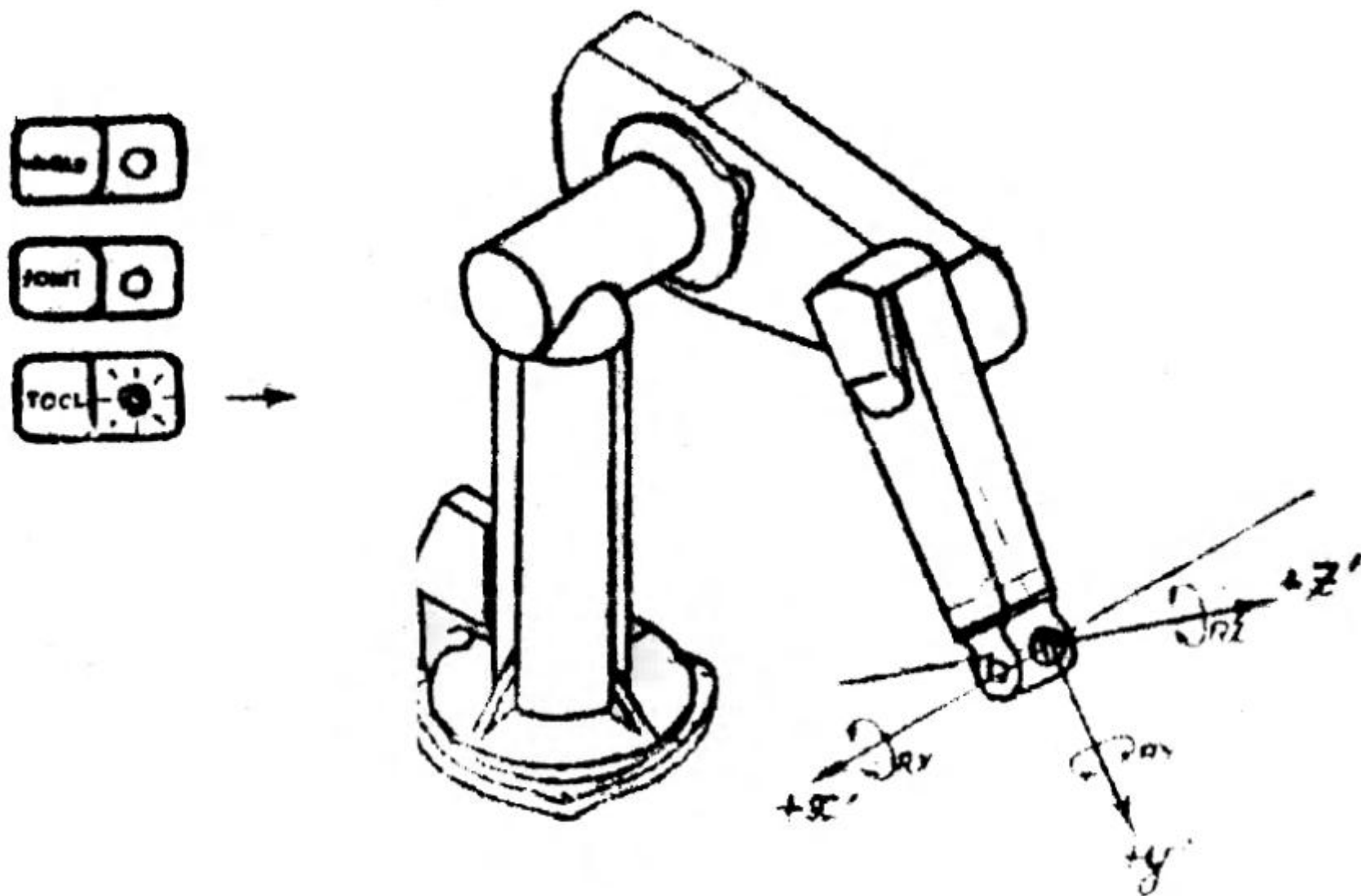


Рисунок 40 – Орієнтація системи координат інструмента в основній системі координат



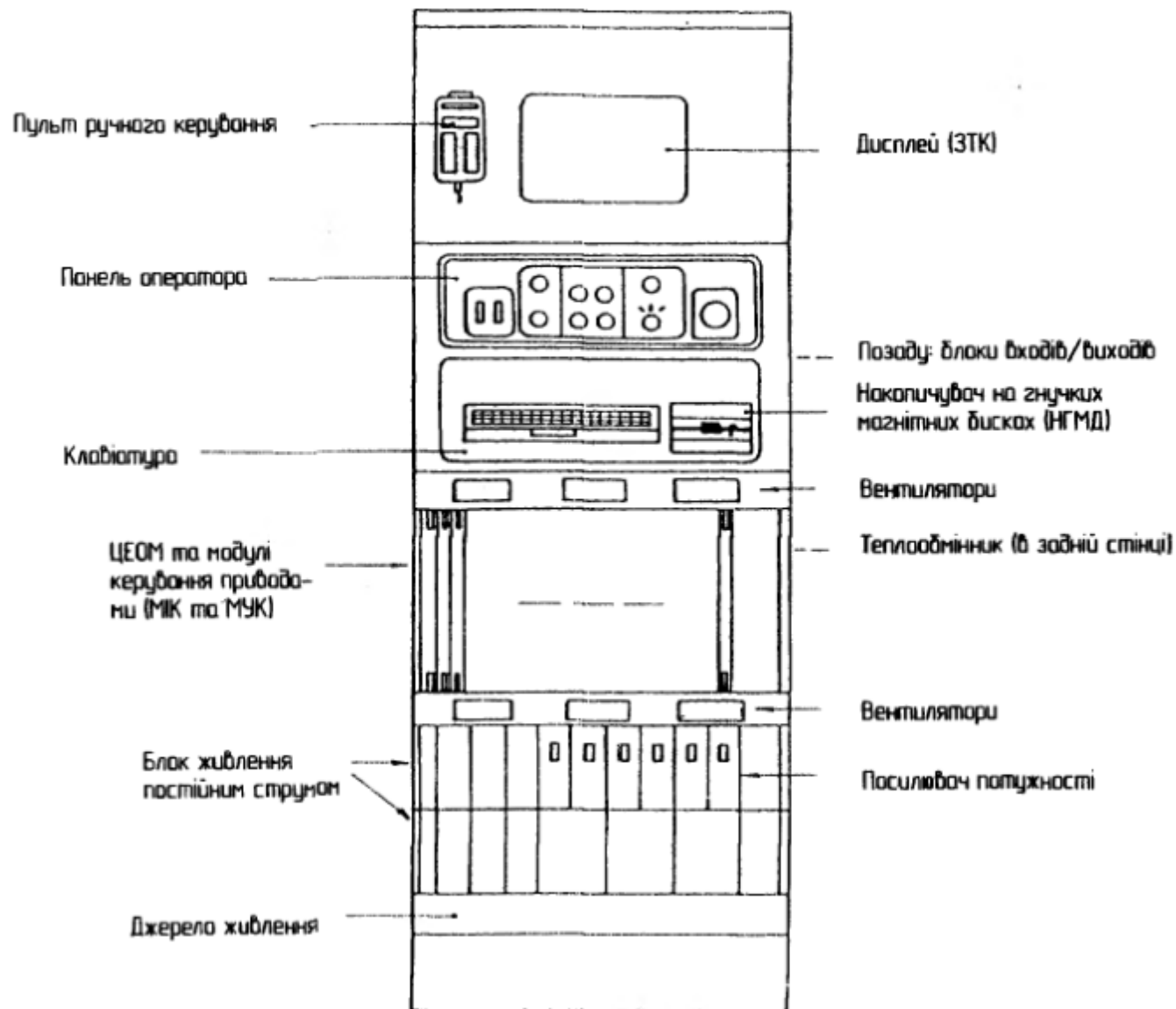


Рисунок 41 – Основні модулі системи керування “Сфера-36”

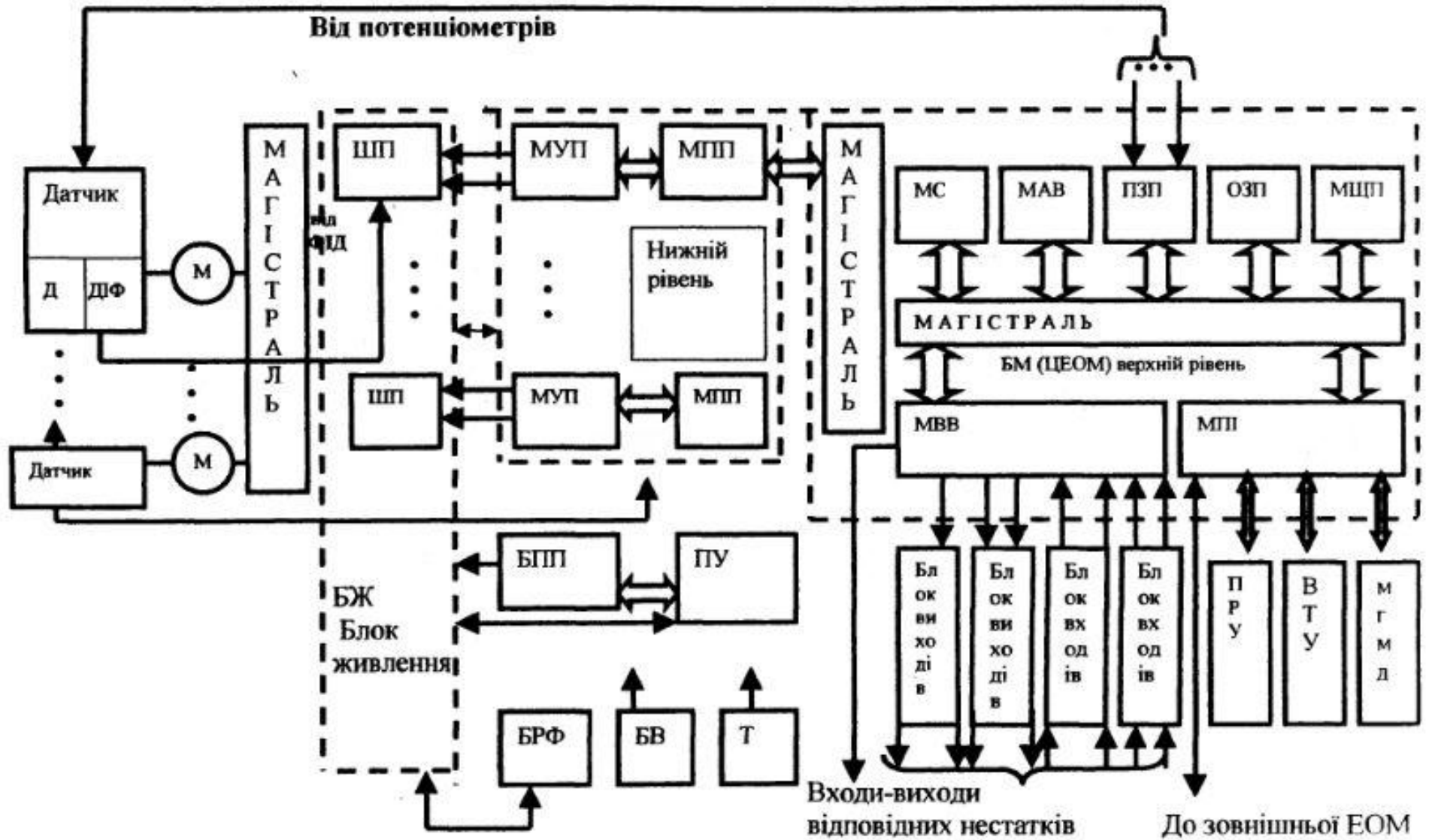


Рисунок 40 – Блок схема системи керування

Рисунок 42 – Блок-схема системи керування

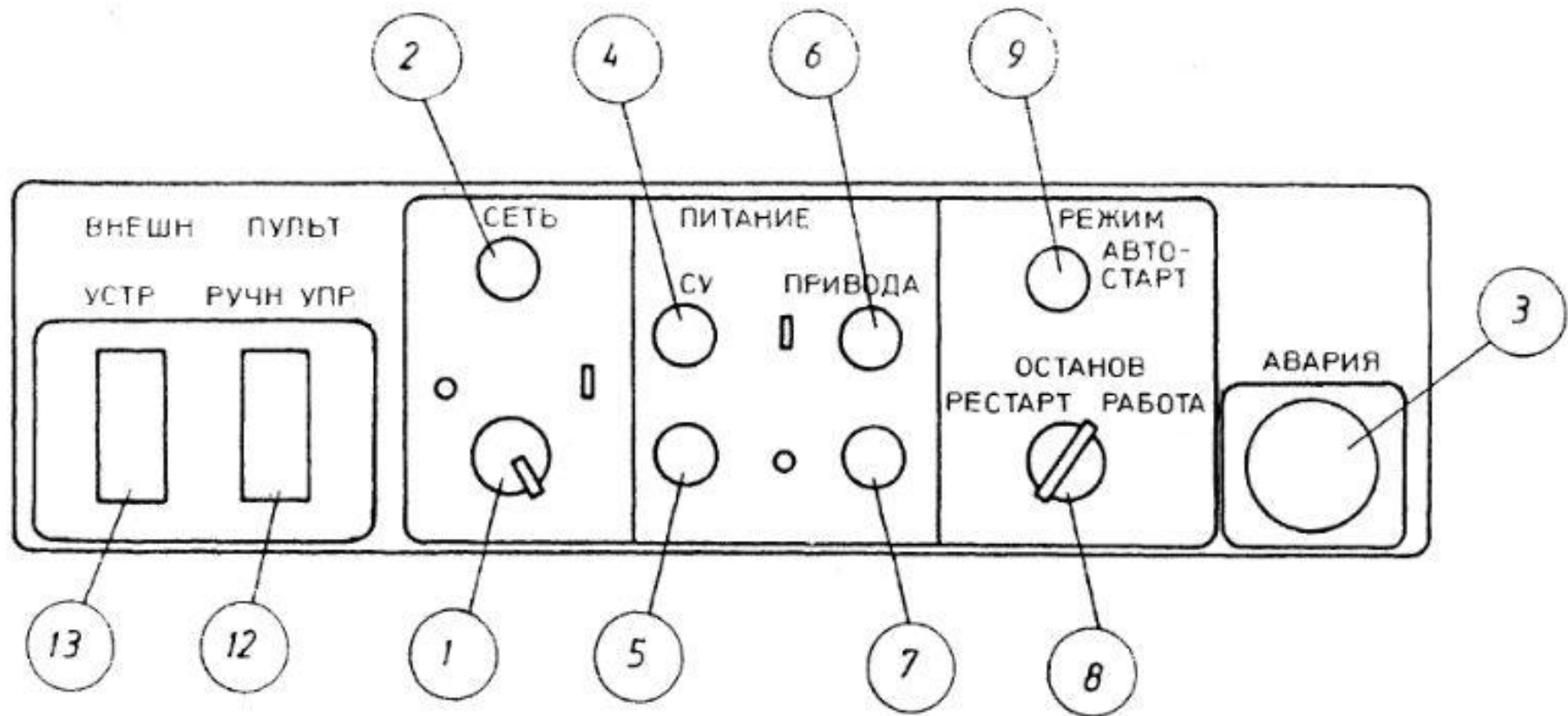


Рисунок 43 – Основні вузли пульта керування

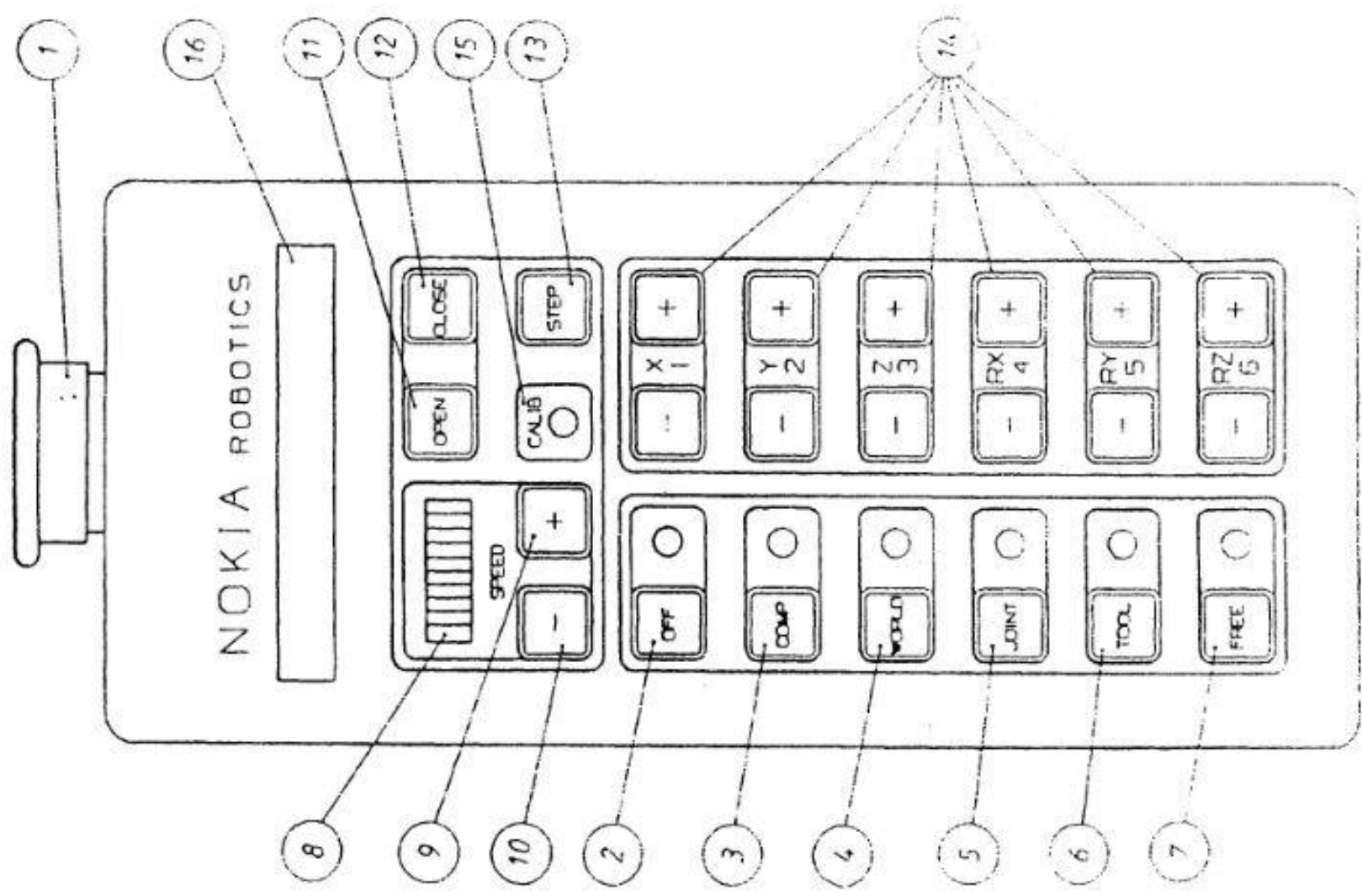


Рисунок 44 – Пульт ручного керування

## Зміст

	Стор.
1. Таблиця 1 - Типорозмірний ряд промислових роботів у верстатобудуванні (група Б) .....	3
2. Таблиця 2 - Типорозмірний ряд промислових роботів у верстатобудуванні (група В) .....	4
3. Таблиця 3 - Класифікація захисних пристроїв промислових роботів .....	6
4. Таблиця 4 - Конструктивні схеми захватних пристроїв для типових об'єктів маніпулювання .....	7
5. Таблиця 5 - Кінематичні схеми захватних пристроїв та значення коефіцієнта К передачі зусилля у функції основних геометричних параметрів .....	8
6. Рисунок 1 - Зовнішній вид та зона роботи промислового робота "Циклон-5" .....	9
7. Рисунок 2 - Принципові схеми промислового робота "Циклон-5" .....	10
8. Рисунок 3 - Механізм руки маніпулятора промислового робота "Циклон-5" .....	11
9. Рисунок 4 - Механізм підйому та повороту маніпулятора промислового робота "Циклон-5" .....	12
10. Рисунок 5 - Зовнішній вид пульта керування маніпулятора промислового робота "Циклон-5" .....	13
11. Таблиця 6 - Основні команди та їх призначення .....	14
12. Рисунок 6 - Зовнішній вид та зона роботи промислового робота "Ритм-01.01" .....	15
13. Рисунок 7 - Принципові схеми промислового робота "Ритм-01.01" .....	16
14. Рисунок 8 - Механізм руки маніпулятора промислового робота "Ритм-01.01" , виконання 1 (рука з однією ступенню рухомості).....	17

15. Рисунок 9 - Механізм руки маніпулятора промислового робота „Ритм-01.01” . виконання 2 (рука з двома ступенями рухомості) .....	18
16. Рисунок 10 - Механізм повороту та підйому маніпулятора промислового робота „Ритм-01.01” .....	19
17. Рисунок 11 - Механізм горизонтального переміщення (зсув) маніпулятора промислового робота „Ритм-01.01” .....	20
18. Рисунок 12 - Зовнішній вид та складові частини промислового робота М110П62.01 .....	21
19. Рисунок 13 - Принципові схеми промислового робота М10П62.01 .....	22
20. Рисунок 14 - Механізми маніпулятора промислового робота М10П62.01 .....	23
21. Рисунок 15 - Механізм повороту кисті руки маніпулятора промислового робота М1 0П62.01 .....	24
22. Рисунок 16 - Геометричні інтерпретації точок таблиці штабелювання та формати команд .....	25
23. Рисунок 17 - Блок-схема програми упорядкування двох палет.....	26
24. Рисунок 18 - Структура звертання до однієї підпрограми .....	27
25. Рисунок 19 - Схема роботи робота.....	28
26. Рисунок 20 - Блок-схема роботи робота по заданій програмі .....	29
27. Рисунок 21- Схема пульта керування .....	30
28. Таблиця 7 - Позначення клавіш на пульті керування та їх призначення .....	31
29. Рисунок 22 - Зовнішній вид та складові частини промислового робота М20П.40.01 .....	32
30. Рисунок 23 - Принципова схема промислового робота М20П.40.01 .....	33
31. Рисунок 24 - Механізм повороту маніпулятора промислового робота М20П.40.01 .....	34

32. Рисунок 25 -Механізм підйому промислового робота М20П.40.01 .....	35
33. Рисунок 26 - Механізм висування руки промислового робота М20П. 40.01 .....	36
34. Рисунок 27 - Механізм повороту кисті промислового робота М20П.40.01 .....	37
35. Рисунок 28 -Механізм схвата з пневмоприводом для деталей фланцевого типу .....	38
36. Таблиця 8 - Команди програмування .....	39
37. Рисунок 29 -Промисловий робот РМ-01 .....	41
38. Рисунок 30 -Робоча зона маніпулятора РиМА-560.....	41
39. Рисунок 31 - Ланки маніпулятора.....	42
40. Рисунок 32 - Ступені рухомості маніпулятора.....	42
41. Рисунок 33 - Кінематична схема маніпулятора.....	42
42. Рисунок 34 - Кінематична схема кисті маніпулятора.....	44
43. Рисунок 35 - Пневматична схема привода схвата.....	44
44. Рисунок 36 - Основна система координат.....	45
45. Рисунок 37 - Система координат інструмента .....	45
46. Рисунок 38 - Орієнтація системи координат інструмента в основній системі координат.....	46
47. Рисунок 39 - Основні модулі системи керування „Сфера-36".....	47
48. Рисунок 40 - Блок-схема системи керування.....	48
49. Рисунок 41 - Основні вузли пульта оператора.....	49
50. Рисунок 42 - Пульт ручного керування.....	50