

Таблиця 1 - Тактико-технічні характеристики:

Час готовності, с, не більше	2
Неплавність швидкості наведення, т.д., не більше	1
Максимальна швидкість наведення в вертикальній й горизонтальній площинах, град/с, не менш	25
Мінімальна швидкість наведення в вертикальній й горизонтальній площинах, град/с, не більше	0,07
Кути наведення, град, у площинах: горизонтальній вертикальній від	360 -5 до +45

**Список посилань:**

1. Безвесільна О. М. Основи теорії та принципи побудови стабілізатора озброєння легкої броньованої техніки. / Безвесільна О. М., Цірук В. Г., Маляров С. П., Таланчук П. М. – Київ: ДП НВЦ «Пріоритети», 2016. – 230 с.
2. Наукові основи побудови прецизійного чутливого елемента комплексу стабілізатора озброєння легкої броньованої техніки. / [Безвесільна О.М., Маляров С.П., Цірук В.Г., Таланчук П.М., Чепук Л.О.]. – Житомир: ЖДТУ, 2016. – 234 с.

УДК 621.316

Кулик Б.І, канд. техн. наук

Чернігівський національний технологічний університет, kulbi@ukr.net

**РОЗМІЩЕННЯ ЗАСОБІВ ШТУЧНОЇ КОМПЕНСАЦІЇ РЕАКТИВНОЇ  
ПОТУЖНОСТІ ПРИ МОДЕЛЮВАННІ РЕЖИМІВ РОБОТИ ЕЛЕКТРИЧНИХ  
МЕРЕЖ 0,4-10 КВ**

Компенсація реактивної потужності в електричних мережах (ЕМ) дозволяє знизити витрати електричної енергії на її транспортування та забезпечити належний рівень якості електроенергії. Для ефективної компенсації реактивної потужності необхідно визначити вузлів ЕМ для встановлення засобів штучної компенсації реактивної потужності (ЗШК).

Чітких правил чи норм по вибору місць встановлення (ЗШК) в ЕМ 0,4-10 кВ немає, але існують рекомендації, згідно яких розподіл потужності ЗШК в ЕМ виконується в основному з метою зниження втрат активної потужності від реактивного навантаження і тому встановлюють ЗШК в місцях найбільших реактивних навантажень[1]. Одним з методів визначення місця установки ЗШК є дискретний метод, описаний в [2]. Суть даного методу полягає в тому, що з наявних дискретних потужностей конденсаторних установок (КУ), вибираються такі потужності і їх поєднання в кожному вузлі мережі, які б забезпечували мінімум приведених затрат для всієї мережі. Далі проводиться по чергове збільшення потужності КУ в кожному з вузлів і перевіряється режим роботи мережі по напрузі, при цьому відбувається оптимізаційний процес по двом критеріям: приведені затрати та режим напруги. Цей метод не враховує розташування КУ по всій мережі на різних класах напруги. В [3] при виборі місць встановлення ЗШК запропоновано враховувати динаміку зміни параметрів режиму роботи ЕМ.

Для дослідження режимів роботи ЕМ з метою пошуку вузлів для встановлення ЗШК була розроблена математична модель в програмному середовищі Mathcad 14, яка дозволяє моделювати різні конфігурації ЕМ і розраховувати втрати активної, реактивної та повної потужностей, втрати напруги в елементах електричної мережі. Також є можливість відслідковувати напруги у вузлах та проводити моделювання при роботі ЗШК. Принцип роботи програми заснований на ітераційному розрахунку режиму роботи мережі при заданих навантаженнях у кінцях лінії та напрузі у базисному вузлі  $U_0$  на початку лінії.

З використанням програми проведено моделювання режимів роботи електричної мережі (рис.1) при встановленні ЗШК в різних її вузлах.

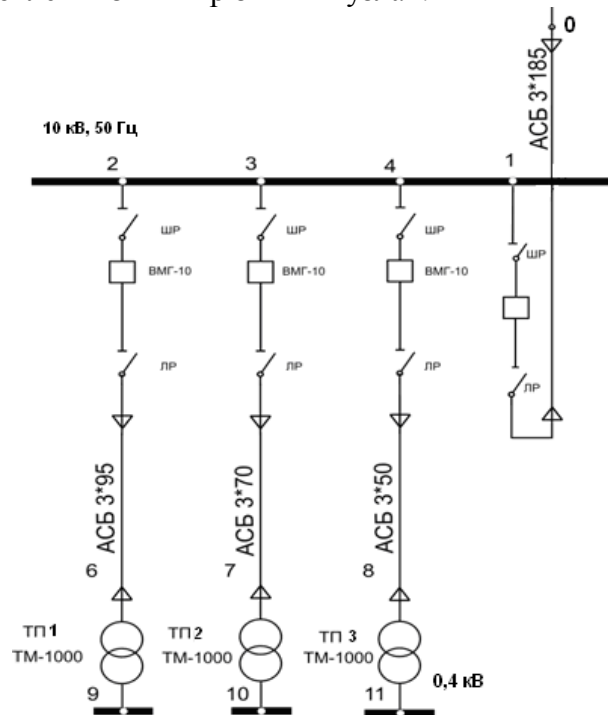


Рис. 1 – Схема електрична загальна електричної мережі

Модель ЕМ дозволяє підключати конденсаторні установки на низькій стороні (НН) трансформаторних підстанцій (ТП) (вузли 9, 10, 11), на високій стороні (ВН) ТП (вузли 6, 7, 8) та на шині 10 кВ розподільчої підстанції (РП). Потужність КУ прийнята рівною навантаженню ЕМ по реактивній потужності. Навантаження ТП задане добовими графіками електричних навантажень по активній та реактивній потужностях на НН з інтервалом осереднення 0,5 години.

Моделювались режими роботи мережі при різних відсоткових співвідношеннях потужностей ЗШК у вузлах мережі при напругах базисного вузла 1 рівних  $10 \text{ кВ} \pm 10\%$ . У всіх модельованих режимах добові втрати активної та реактивної потужностей у всій мережі були мінімальні при повній компенсації реактивної потужності на низькій стороні, а от мінімальні відхилення напруги від номінальних значень  $U_{\text{ном}}$  у вузлах ЕМ відрізнялися в залежності від розподілу потужностей ЗШК та значення  $U_0$  (табл. 1). В табл. 1 позначення «+» відповідає мінімальному півгодинному відхиленню напруги від  $U_{\text{ном}}$  вузла за добу із всіх досліджуваних режимів ЕМ по реактивній потужності, а відсутність позначень – відхиленню напруги більше мінімального.

Таблиця 1 – Мінімальні відхилення напруги від  $U_{\text{ном}}$  у вузлах ЕМ в залежності від режиму роботи мережі по реактивній потужності при  $U_0=9,7 \text{ кВ}$

Розподіл потужності ЗШК, %			Мінімальні відхилення напруги від $U_{\text{ном}}$ у вузлі						
Сторона НН ТП	Сторона ВН ТП	Шина 10кВ РП	0	6	7	8	9	10	11
0	100	0						+	+
10	90	0					+		
40	60	0			+				
50	50	0		+		+			
80	20	0	+						
40	0	60		+	+	+	+	+	+
10	0	90	+						

Для заданих електричних навантажень досліджуваної ЕМ при  $U_6=9,7$  кВ мінімальні відхилення напруги у всіх вузлах крім вузла 0 були у випадку розміщення 40% потужності ЗШК на НН ТП та 60% на РП. При  $U_6<9,5$  кВ мінімальні відхилення напруги у вузлах 9, 10, 11 були при розміщенні 100% ЗШК на НН ТП, а при  $U_6>10,5$  кВ мінімальні відхилення напруги у цих вузлах були без ЗШК.

Отримані результати показують, що при розміщенні ЗШК в одному вузлі ЕМ не можуть одночасно бути мінімальними втрати напруги та потужності у всіх елементах мережі і повна компенсація реактивної потужності на низькій стороні ТП не завжди є найбільш ефективною для забезпечення якості електроенергії. Тому рішення задачі вибору вузла для розміщення ЗШК та їх потужності в ЕМ повинно проводитись з врахуванням можливості досягнення певної мети: енергозбереження або забезпечення якості електроенергії.

#### Список посилань

1. Демов О.Д. Підвищення ефективності управління батареями конденсаторів в мережах промислових підприємств протягом доби / О.Д. Демов, Хінді Аймен Тахер, С.М. Мельничук // Вісник ВПІ 2001.– № 4.– С. 57-61.
2. Зорин В.В. Системы электроснабжения общего назначения / В.В. Зорин, В.В.Тисленко – Чернигов.: ЧГТУ, 2005. – 341 с.
3. Скоробогатова В.И. Особенности режима работы действующих электрических сетей с учетом реактивной составляющей мощности / В.И. Скоробогатова, Б.И. Кулик // Вісник Чернігівського державного технологічного університету. – Чернігів: ЧДТУ, 2013. – № 4. – С. 163-167.

УДК 657:005.57004

**Волот О. І., канд. екон. наук, доцент**

Чернігівський національний технологічний університет, [e\\_volot@ukr.net](mailto:e_volot@ukr.net)

### ІТ-РІШЕННЯ ДЛЯ СУЧАСНОГО ПІДПРИЄМСТВА: АВТОМАТИЗАЦІЯ ОБЛІКУ ТА УПРАВЛІННЯ

Важливим чинником інноваційного розвитку та інструментом соціально-економічного прогресу є інформаційні технології та ІТ-рішення. Їх роль у модернізації управління, упровадження та розвитку елементів системної інтеграції в контексті розбудови інформаційного суспільства в Україні веде до серйозних трансформацій у системі обліку та управління сучасними підприємствами [1].

На ринку ІТ рішень для підприємств України подано досить багато вітчизняних та іноземних рішень. У 2016 році ІТ-індустрія України з оборотом в 2,5 млрд доларів вийшла на друге місце в експортних сервісах і на третє - в загальному списку експорту. За підрахунками аналітиків DOU.ua, в 2017 році ІТ-галузь зросла на 27% [2].

Зараз ІТ-ринок України поповнюється новими продуктами, які успішно замінюють іноземні, що знаходяться під санкціями, до того ж це активно стимулюється державою. Так, за сприянням на національному рівні створюються і активно розвиваються центри адміністративних послуг, для підприємств і установ державного сектора створений ресурс PROZORRO, який передбачає доступ до повної інформації про закупівлі публічного сектору.

Для ефективного управління на промислових підприємствах і в холдингових структурах корпорація «Інформаційні технології» пропонує перевірене часом і практикою рішення - вдосконалення системи управління підприємством за допомогою реінжинірингу бізнес-процесів і впровадження ERP-системи ІТ-Enterprise.

ІТ-Enterprise - повнофункціональна ERP, MRPII, MES, APS, EAM, SCM, CRM, - система, що охоплює всі сторони діяльності підприємства, а також забезпечує ефективне управління групою підприємств [3].