

МІНІСТЕРСТВО ОСВІТИ І НАУКИ УКРАЇНИ  
НАЦІОНАЛЬНИЙ УНІВЕРСИТЕТ «ЧЕРНІГІВСЬКА ПОЛІТЕХНІКА»

## **БУДІВЕЛЬНА ТЕПЛОФІЗИКА**

**Методичні вказівки до виконання лабораторних робіт  
для здобувачів вищої освіти другого (магістерського) рівня  
освітньо-професійної програми "Будівництво та цивільна інженерія"  
спеціальності 192 «Будівництво та цивільна інженерія»**

Затверджено  
на засіданні кафедри технологій  
зварювання та будівництва,  
протокол №5 від 7 квітня 2023 р.

ЧЕРНІГІВ 2023

Будівельна теплофізика. Методичні вказівки до виконання лабораторних робіт для здобувачів вищої освіти другого (магістерського) рівня освітньо-професійної програми "Будівництво та цивільна інженерія" спеціальності 192 «Будівництво та цивільна інженерія» /Укл. Болотов Г.П., Болотов М.Г., Ющенко С.М., Нагорна І.В. – Чернігів: НУ «Чернігівська політехніка», 2023. – 28 с.

Укладачі: Болотов Геннадій Павлович, доктор технічних наук, професор кафедри технологій зварювання та будівництва;  
Болотов Максим Геннадійович, кандидат технічних наук, доцент кафедри технологій зварювання та будівництва;  
Ющенко Світлана Михайлівна, кандидат технічних наук, доцент кафедри технологій зварювання та будівництва;  
Нагорна Ірина В'ячеславівна, асистент кафедри технологій зварювання та будівництва.

Відповідальний за випуск: Прибителько Ірина Олександрівна, кандидат технічних наук, доцент, завідувач кафедри технологій зварювання та будівництва

Рецензент: Корзаченко Микола Миколайович, кандидат технічних наук, доцент кафедри технологій зварювання та будівництва Національного університету «Чернігівська політехніка»

# 1 Лабораторна робота №1

## Теплотехнічний розрахунок одношарової однорідної огорожувальної конструкції

**Мета роботи:** надбання навичок застосовувати умови однозначності (граничні умови) при вирішенні задач теплообміну в огорожувальних конструкціях

### 1.1 Інформація до самостійної підготовки

Будь-який процес перенесення теплоти в просторі зветься теплообміном. Теплообмін - складне явище, яке можна розчленувати на ряд простих (елементарних) способів. Теплота може передаватися трьома простими принципово відмінними один від одного способами: теплопровідністю, конвективним переносом і випромінюванням.

Явище теплопровідності полягає в перенесенні теплоти структурними частинками речовини - молекулами, атомами, електронами - в процесі їх теплового руху. Такий теплообмін може відбуватися в будь-яких тілах з неоднорідним розподілом температури, але механізм перенесення теплоти залежить від агрегатного стану тіла.

Процес одномірної стаціонарної теплопровідності у однорідному матеріалі описується рівнянням Фур'є

$$q_t = -\lambda \frac{dt}{dx}$$

де  $q$  – поверхнева густина теплового потоку, що проходить через площину, перпендикулярну тепловому потоку;

$\lambda$  – теплопровідність матеріалу;

$t$  – температура, що змінюється вздовж осі  $x$ .

Відношення  $\frac{dt}{dx}$  має назву градієнта температури. Градієнт температури спрямований у бік зростання температури (тепловий потік –у протилежний бік).

Для плоскої однорідної стінки товщиною  $\delta$  тепловий потік, що передається теплопровідністю через однорідну стінку, може визначатись як

$$q_t = \lambda \frac{\tau_1 - \tau_2}{\delta} = \frac{\tau_1 - \tau_2}{\delta/\lambda}$$

де  $\tau_1, \tau_2$  – значення температур на поверхнях стінки

Конвективний теплообмін - це процес перенесення теплоти при переміщенні обсягів рідини або газу. Обсяги рідини або газу, переходячи з області з більшою температурою в область з меншою температурою, переносять з собою теплоту. Явище конвективного переносу теплоти спостерігається лише в текучих середовищах (рідинах і газах) і може здійснюватися в результаті вільного або вимушеного руху.

У практичних розрахунках для оцінки конвективного теплового потоку застосовують рівняння Ньютона

$$q_k = \alpha_k(t_1 - \tau_1)$$

де  $q_k$  – тепловий потік, що передається конвекцією від рухомого середовища до поверхні або навпаки;

$t_1$  – температура повітря, що омиває поверхню стінки;

$\tau_1$  – температура поверхні стінки;

$\alpha_k$  – коефіцієнт конвективної тепловіддачі на поверхні стінки.

Теплообмін випромінюванням (або радіаційний теплообмін) складається з випромінювання енергії тілом, її поширення в просторі між тілами і поглинання її іншими тілами. В процесі випускання внутрішньої енергії, що випромінюється тілом, перетворюється в енергію електромагнітних хвиль, які поширюються у всіх напрямках. Тіла, розташовані на шляхи поширення енергії випромінювання, поглинають частину падаючих на них електромагнітних хвиль, і таким чином енергія випромінювання перетворюється у внутрішню енергію, що поглинається тілом.

Для розрахунків теплового потоку при променистому теплообміні застосовують спрощену формулу

$$q_{пр} = \alpha_{пр}(\tau_1 - \tau_2)$$

де  $\tau_1, \tau_2$  – значення температур поверхонь, що обмінюються променистою теплою;

$\alpha_{пр}$  – коефіцієнт променистої тепловіддачі на поверхні стінки.

Процес переносу теплоти через однорідне огороження, яким є зовнішні стінові конструкції, від внутрішнього повітря (теплотехнічний розрахунок огорожень здійснюється для зимових умов) до зовнішнього складається з трьох етапів: теплосприйняття внутрішньою поверхнею огороження – теплоперенесення через матеріал огороження – тепловіддача зовнішньою

поверхнею огороження. Кожний з цих етапів характеризується величиною теплового потоку  $Q$ .

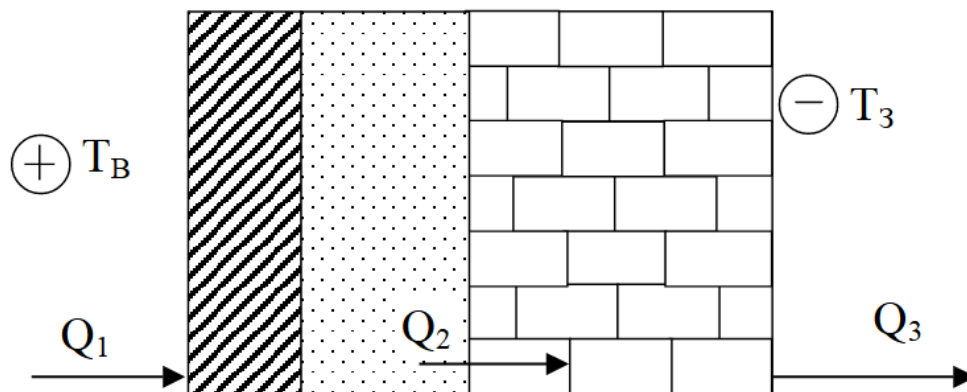


Рис. 1.1 Схема процесу теплопередачі через огороження

Особливістю процесу теплопередачі через огороження є те, що у стаціонарних умовах (постійність температур зовнішнього та внутрішнього повітря, температур стінок огороження) ці три теплові потоки (теплосприйняття, теплоперенесення, тепловіддача) є однаковими за величиною і, відповідно, кожен з них дорівнює повному тепловому потоку через огороження  $Q$ .

Для кожного конкретного випадку необхідно задати умови однозначності, що виділяють цей процес з безлічі і дозволяють виконати інтегрування рівняння енергії. У загальному випадку умови однозначності містять:

- 1) геометричні умови - форма і розміри тіла;
- 2) фізичні умови - фізичні властивості тіла і навколишнього середовища;
- 3) тимчасові умови - визначають початковий тепловий стан системи і зміну граничних умов в часі (задаються тільки при нестационарному режимі теплопровідності);
- 4) граничні умови - визначають особливості взаємодії тіла з навколишнім середовищем.

Граничні умови визначають закон взаємодії між поверхнею тіла і навколишнім середовищем. Ці умови в залежності від фізичної постановки задачі можуть бути задані різними способами.

Гранична умова 1-го роду полягає в завданні розподілу температури по поверхні тіла в будь-який момент часу:

$$T_{нов} = f_1(t),$$

де  $f_1(t)$  - відома функція (в окремому випадку - відома константа).

Гранична умова 2-го роду полягає в завданні щільності теплового потоку для кожної точки поверхні тіла в будь-який момент часу:

$$-\lambda \text{grad } T_{нов} = q_{нов} = f_2(t),$$

де  $f_2(t)$  - відома функція (в окремому випадку - відома константа).

Гранична умова 3-го роду полягає в завданні умови теплообміну між поверхнею твердого тіла і навколишнім середовищем (рідиною або газом, наприклад, атмосферним повітрям):

$$-\lambda \text{grad } T_{нов} = q_{нов} = \alpha(T_{OC} - T_{нов}),$$

де  $T_{oc}$  - температура навколишнього середовища (відома постійна або змінна величина),  $\alpha$ - коефіцієнт теплообміну (відома величина, яка визначається експериментально);  $T_{нов}$ , - температура поверхні тіла,  $q_{нов}$  - щільність теплового потоку, який тече з навколишнього середовища всередину тіла шляхом теплопровідності, або навпаки, тече з тіла в навколишнє середовище; ці величини заздалегідь невідомі і повинні бути знайдені в результаті рішення задачі .

## 1.2 Порядок виконання роботи

1.2.1 Отримати завдання на розрахунок огороження від викладача.

1.2.2 Визначити механізм теплообміну огороження із навколишнім середовищем.

1.2.3 Визначити граничні умови.

1.2.4 Скласти рівняння теплового балансу і здійснити його рішення.

1.2.5 Проаналізувати отримані результати.

## 1.3 Контрольні питання

1.3.1 Основні способи переносу теплоти.

1.3.2 Види умов однозначності.

1.3.3 Призначення граничних умов.

1.3.4 Види граничних умов.

## 2 Лабораторна робота №2

### Теплотехнічний розрахунок багат шарової однорідної огорожувальної конструкції

**Мета роботи:** ознайомлення із розрахунковим методом визначення необхідної за санітарно-гігієнічними вимогами товщини однорідної огорожувальної конструкції

#### 2.1 Інформація до самостійної підготовки

Основним завданням теплотехнічного розрахунку огорожувальної конструкції є надання огороженню необхідних за санітарно-гігієнічними вимогами теплозахисних властивостей, основним показником яких є термічний опір матеріалу самого огороження. Крім того, деякий опір теплопередачі через огороження здійснюють процеси (конвективні, радіаційні) на поверхнях огороження.

В першу чергу приймається теплова інерція огороження. Для житлових будинків значення теплової інерції приймається у межах  $4 < D < 7$ . визначається необхідний за санітарно-гігієнічними вимогами опір теплопередачі огороження  $R$

$$R_O^{TP} = \frac{n \cdot (t_B - t_H)}{\Delta t^H \cdot \alpha_B},$$

де  $n$  – коефіцієнт, що залежить від положення огороження відносно зовнішнього повітря. Для вертикальної стіни  $n = 1$ ;

$t_B, t_H$  – температура внутрішнього та зовнішнього повітря, °С;

$\Delta t^H$  – нормативний температурний перепад між температурою внутрішнього повітря і температурою внутрішній поверхні огороження, °С. Цей перепад для житлових приміщень не повинен перевищувати 2...4°С;

$\alpha_B$  – коефіцієнт конвективного теплообміну на внутрішній поверхні огороження.

Розраховуються термічні опори окремих шарів огороження за формулою

$$R = \frac{\delta}{\lambda}$$

де  $\delta$  – товщина шару огороження, м;

$\lambda$  – коефіцієнт теплопровідності матеріалу шару огороження. Вт/м<sup>2</sup>°С.

Визначаються опори теплопередачі на внутрішній  $R_v$  та зовнішній  $R_n$  поверхнях огороження

$R_v = \frac{1}{\alpha_v}$  – опір теплосприйняттю на внутрішній поверхні огороження

$R_n = \frac{1}{\alpha_n}$  – опір тепловіддачі на зовнішній поверхні огороження

де  $\alpha_v$  та  $\alpha_n$  – коефіцієнти теплообміну внутрішньої та зовнішньої поверхнями огороження із внутрішнім та зовнішнім повітрям.

Загальний опір теплопередачі огорожувальної конструкції визначається формулою

$$R_0 = R_v + R_1 + R_2 + R_3 + R_n$$

де  $R_1, R_2, R_3$  – термічні опори теплопередачі окремих шарів огороження. Нумерацію шарів здійснюють послідовно від внутрішньої поверхні до зовнішньої.

Для забезпечення санітарно-гігієнічних вимог у приміщенні необхідне виконання умови

$$R_0 \geq R_0^{TP}$$

Приймаючи орієнтовно  $R_0 = R_0^{TP}$  можна визначити необхідну величину термічного опору шуканого шару огороження і далі його розрахункову товщину.

## 2.2 Порядок виконання роботи

2.2.1. Отримати від викладача вихідні дані для виконання роботи.

2.2.2. Скласти графічну модель огорожувальної конструкції.

2.2.3. Визначити розрахунковим методом необхідний параметр огороження.

## 2.3 Контрольні питання

2.3.1. Як визначається необхідний опір теплопередачі огороження.

2.3.2. Що характеризує нормативний перепад температур.

2.3.3. Як визначається термічний опір шару огороження.

2.3.4. Як визначаються опори теплосприйняття та тепловіддачі.



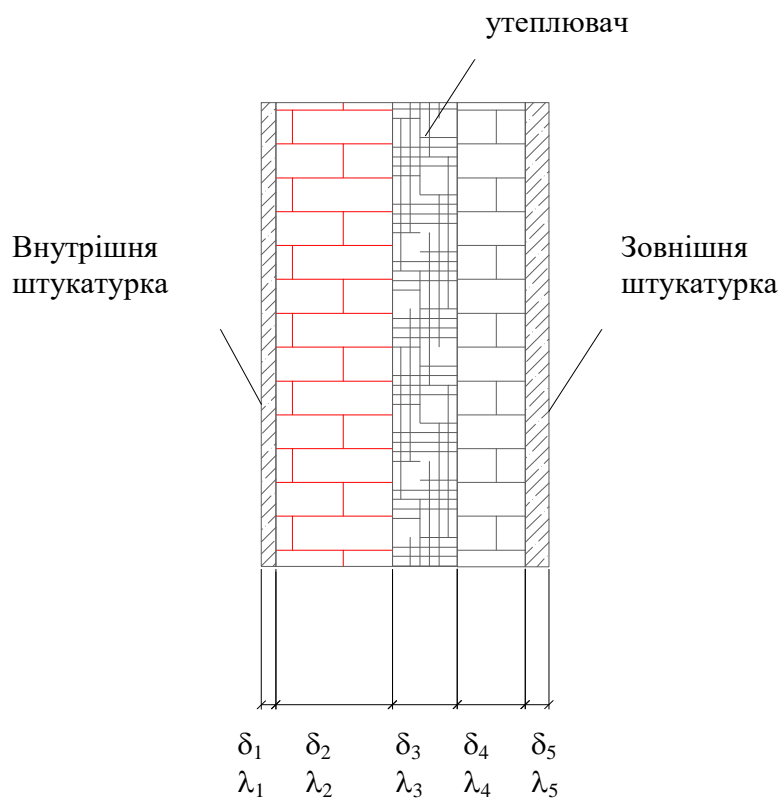
### 3 Лабораторна робота №3

#### Визначення товщини шару утеплювача у багатошаровому огороженні

**Мета роботи:** ознайомлення з методикою визначення необхідної за санітарно-гігієнічними умовами товщини утеплювального шару у огорожувальній конструкції

#### 3.1 Інформація до самостійної підготовки

Розглянемо приклад розрахунку огороження, наведеного на рисунку



Необхідно визначити товщину  $\delta_3$  шару утеплювача у цегляній кладці.  $\lambda$ – коефіцієнти теплопровідності матеріалу окремих шарів огороження.

Орієнтовний порядок розрахунку.

Визначається загальний термічний опір огорожувальної конструкції, який складається з суми опорів окремих шарів:

$$R_0 = R_B + R_1 + R_2 + R_3 + R_4 + R_5 + R_H$$

Де  $R_B$  та  $R_H$  – опори теплосприйняття та тепловіддачі відповідно на внутрішній та зовнішній поверхнях огороження

звідки 
$$R_3 = R_0 - (R_{BH} + R_1 + R_2 + R_4 + R_5 + R_{3OBH})$$

Обчислення опору теплосприйняття на поверхні огороження,  $\text{м}^2 \cdot \text{К}/\text{Вт}$ : –,

$$R_B = \frac{1}{\alpha_B},$$

де  $\alpha_B$  – коефіцієнт тепловіддачі на внутрішній поверхні огороження, величину якого приймають рівною  $8,7 \text{ Вт}/\text{м}^2 \cdot ^\circ\text{С}$ :

Опір тепловіддачі на зовнішній поверхні огороження

$$R_H = \frac{1}{\alpha_H}$$

де  $\alpha_H$  – коефіцієнт тепловіддачі із зовнішньої поверхні огороження, який приймається для зимових умов на рівні  $23 \text{ Вт}/\text{м}^2 \cdot ^\circ\text{С}$ .

Визначаються термічні опори окремих шарів огороження, крім шару утеплювача,  $\text{м}^2 \cdot \text{К}/\text{Вт}$ :

$$R_1 = \frac{\delta_1}{\lambda_1}, R_2 = \frac{\delta_2}{\lambda_2}, R_4 = \frac{\delta_4}{\lambda_4}, R_5 = \frac{\delta_5}{\lambda_5},$$

де  $\delta_1, \delta_2, \delta_4, \delta_5$  – товщина конструктивних шарів огороження, м;  $\lambda_1, \lambda_2, \lambda_4, \lambda_5$  – коефіцієнти теплопровідності конструктивних шарів огороження,  $\text{Вт}/\text{м} \cdot \text{К}$ .

Значення  $\delta$  й  $\lambda$  приймають за вихідним даними.

Визначається необхідний за санітарно-гігієнічними умовами опір теплопередачі огороження, що буде забезпечувати комфортний температурний режим у приміщенні,  $\text{м}^2 \text{ К}/\text{Вт}$ :

$$R_O^{TP} = \frac{n \cdot (t_B - t_H)}{\Delta t^H \cdot \alpha_B},$$

де  $t_B$  °С – значення розрахункової температури повітря у приміщенні, прийняте за вихідним даними;  $\Delta t^H$  – нормативний температурний перепад між температурою внутрішнього повітря і температурою внутрішньої поверхні огорожуючої конструкції, прийнятий відповідно до функціонального призначення будинку;  $n$  - коефіцієнт, що враховує положення огороження стосовно зовнішнього повітря.

Значення розрахункової зимової температури зовнішнього повітря,  $t_H$  °С приймають за СНіП 2.01.01-82 «Строительная климатология и геофизика» з урахуванням теплової інерції  $D$ :

$$D = R_1 \cdot S_1 + R_2 \cdot S_2 + R_3 \cdot S_3 + R_4 \cdot S_4 + R_5 \cdot S_5,$$

де  $R_1, R_2, R_3, R_4, R_5$  – опір теплопровідності окремих шарів огороження;  $S_1, S_2, S_3, S_4, S_5$  – розрахункові коефіцієнти теплосвоєння матеріалу окремих шарів огорожуючої конструкції при періоді  $Z = 24$  год, Вт/м<sup>2</sup> К (прийнятий за вихідним даними).

Оскільки невідома товщина утеплювача  $\delta_{ут} = \delta_3$ , визначити показник теплової інерції  $D$  за формулою неможливо. Тому спочатку задають інтервал  $D$ , припускаючи, що огороження безінерційне ( $D < 1,5$ ), має малу ( $1,5 < D < 4$ ), середню ( $4 < D < 7$ ) або високу ( $7 < D$ ) інерційність. Для безінерційних огорожуючих конструкцій з  $D < 1,5$  в якості  $t_H$  приймається температура найбільш холодної доби забезпеченістю 0,98, для малоінерційних конструкцій з  $1,5 < D < 4$  в якості  $t_H$  приймають температуру найбільш холодної доби забезпеченістю 0,92, для конструкцій середньої інерційності з  $4 < D < 7$ , приймають температуру найбільш холодної з трьох діб забезпеченістю 0,92, обчислену за  $t_{хзс} = \frac{(t_{х1с} + t_{х5с})}{2}$  формулою. Температуру холодної доби приймають як напівсуму температури холодної доби  $t_{х1с}$  й температури холодної п'ятиденки  $t_{х5с}$  забезпеченістю 0,92; для високоінерційних конструкцій з  $D > 7$  в якості розрахункової необхідно приймати температуру холодної п'ятиденки  $t_{х5с}$  забезпеченістю 0,92.

Задаємося інтервалом теплової інерції  $4 < D < 7$ . При цьому в якості  $t_H$  приймаємо температуру найбільш холодних трьох діб забезпеченістю 0,92,

визначену за формулою  $t_{X3C} = \frac{(t_{X1C} + t_{X5C})}{2}$ . Температуру холодної доби приймаємо як напівсуму температури холодної доби  $t_{X1C}$  й температури холодної п'ятиденки  $t_{X5C}$  забезпеченістю 0,92  $t_{X3C} = \frac{(-23 + (-19))}{2} = -21^{\circ}\text{C}$ .

Розраховуємо необхідний опір теплопередачі:

$$R_O^{TP} = \frac{n \cdot (t_B - t_H)}{\Delta t^H \cdot \alpha_B} = \frac{1 \cdot (18 - (-21))}{6 \cdot 8,7} = 0,75 \quad \text{м}^2 \cdot \text{К} / \text{Вт}.$$

В якості опору теплопередачі огорожувачої конструкції,  $R_0$  житлових і громадських будинків вибираємо найбільше із значень необхідного опору теплопередачі, визначеного за санітарно-гігієнічними нормами  $R_O^{TP}$  і нормативним значенням опору теплопередачі огорожувачих конструкцій,  $R_{НОРМ}$ , що визначаємо за ДБН В.2.6-31:2016 «Теплова ізоляція будівель» для відповідної температурної зони України (рис. 1 ДСТУ – Н Б В.1.1–27:2010 «Будівельна кліматологія»).

Необхідний опір теплопередачі огороження повинен прийматись не меншим  $R_o > R_o^{mp} > R_{норм}$ .

Звідси

$$R_3 = R_0 - (R_{BH} + R_1 + R_2 + R_4 + R_5 + R_{3ОВН})$$

Знаходимо товщину шару утеплювача як:

$$\delta_3 = R_3 \cdot \lambda_3, \text{ м}.$$

Округляємо розрахункове значення товщини шару утеплювача до найближчого більшого нормативного типорозміру теплоізоляційних виробів

## 3.2 Порядок виконання роботи

3.2.1 Отримати від викладача вихідні дані для розрахунку.

3.2.2 Накреслити схему огорожувальної конструкції.

3.2.3 Здійснити розрахунок товщини шару утеплювача.

3.2.4 За довідковими даними обрати необхідну товщину шару утеплювача.

### 3.3 Контрольні питання

3.3.1 Як визначається необхідний за санітарно-гігієнічними умовами опір теплопередачі огороджувальної конструкції.

3.3.2 Як визначаються опори теплопередачі на поверхнях огороження.

3.3.3 Як обирається температурний розрахунковий режим.

3.3.4 Як визначається інерція огороження.

## 4 Лабораторна робота №4

### Розрахунок температури всередині огороджувальних конструкцій

**Мета роботи:** ознайомлення з розрахунковими та графічними методами визначення розподілу температур по товщині одно- та багатошарових огороджувальних конструкцій.

#### 4.1 Інформація до самостійної підготовки

Для розрахунку вологісного стану огороджувальної конструкції і визначення можливості утворення конденсату на внутрішній поверхні і у товщині огороження необхідно знати значення температур на границях шарів огороджувальної конструкції.

##### 4.1.1 Розрахунковий метод визначення температур всередині огороження

У стаціонарних умовах теплопередачі має місце рівність вхідного та вихідного теплового потоку через огороження.

Величина потоку, що входить у одношарове огороження

$$Q_{вх} = (t_{вн} - \tau_{вн}) / R_{вн}$$

Тепловий потік, що проходить через огороження

$$Q_{пр} = (t_{вн} - t_{зовн}) / R_o$$

$t_{вн}$ ,  $t_{зовн}$  – температури внутрішнього і зовнішнього повітря;

$R_{вн}$  – опір теплопередачі внутрішньої поверхні огороження;

$R_o$  – загальний опір теплопередачі одношарової огороджувальної конструкції.

При рівності теплових потоків

$$(t_{вн} - \tau_{вн}) / R_{вн} = (t_{вн} - t_{зовн}) / R_o$$

Перетворимо це рівняння відносно  $\tau_{вн}$

$$\tau_{вн} = t_{вн} - [(t_{вн} - t_{зовн}) / R_o] R_{вн}$$

Для двохшарової огороджувальної конструкції кількість тепла, що проходить через перший шар огороження

$$Q_{1пр} = (t_{вн} - \tau_1) / R_1$$

Враховуючи постійність теплового потоку маємо, що  $Q_{\text{впр}} = Q_{\text{вих}}$ , відповідно

$$(\tau_{\text{вн}} - \tau_1)/R_1 = (t_{\text{вн}} - t_{\text{зовн}})/R_0$$

Перетворимо це рівняння відносно  $\tau_1$

$$\tau_1 = \tau_{\text{вн}} - [(t_{\text{вн}} - t_{\text{зовн}})/R_0] R_1$$

Підставимо замість  $\tau_{\text{вн}}$  його значення з рівняння вище, отримуємо

$$\tau_1 = t_{\text{вн}} - [(t_{\text{вн}} - t_{\text{зовн}})/R_0](R_{\text{вн}} + R_1)$$

Подібно маємо, що температура на внутрішній поверхні будь-якого n-го шару буде дорівнювати

$$\tau_n = t_{\text{вн}} - [(t_{\text{вн}} - t_{\text{зовн}})/R_0] (R_{\text{вн}} + R_1 + R_2 + \dots + R_{n-1})$$

де у дужках сума термічних опорів усіх попередніх шарів, рахуючи від внутрішньої поверхні.

#### 4.1.2 Графічний метод визначення температури всередині багатошарової огорожувальної конструкції (метод Фокіна-Власова)

При визначенні температур у багатошаровій огорожувальній конструкції задачу простіше вирішувати графічним методом.

Для цього на горизонтальній осі (рис. 2.1) відкладають послідовно у певному масштабі не дійсні шари огорожувальної конструкції, а їх опори теплопередачі, починаючи з опору теплопередачі внутрішньої поверхні огородження і закінчуючи опором теплопередачі зовнішньої поверхні огородження таким чином, щоб сума усіх відрізків зображала у тому ж масштабі величину загального опору теплопередачі огородження  $R_0$ .

З лівого боку від огородження задаються масштабом температур, розміщуючи їх по вертикалі.

Через отримані на горизонтальній осі точки проводять вертикальні лінії і на крайніх вертикалях відкладають у прийнятому масштабі зліва уверх температуру внутрішнього і справа униз температуру зовнішнього повітря від горизонтальної лінії, що проходить через  $0^\circ\text{C}$ . Отримуємо точки А та В, які з'єднують прямою, що проходить через усю огорожувальну конструкцію із одним і тим же кутом нахилу.

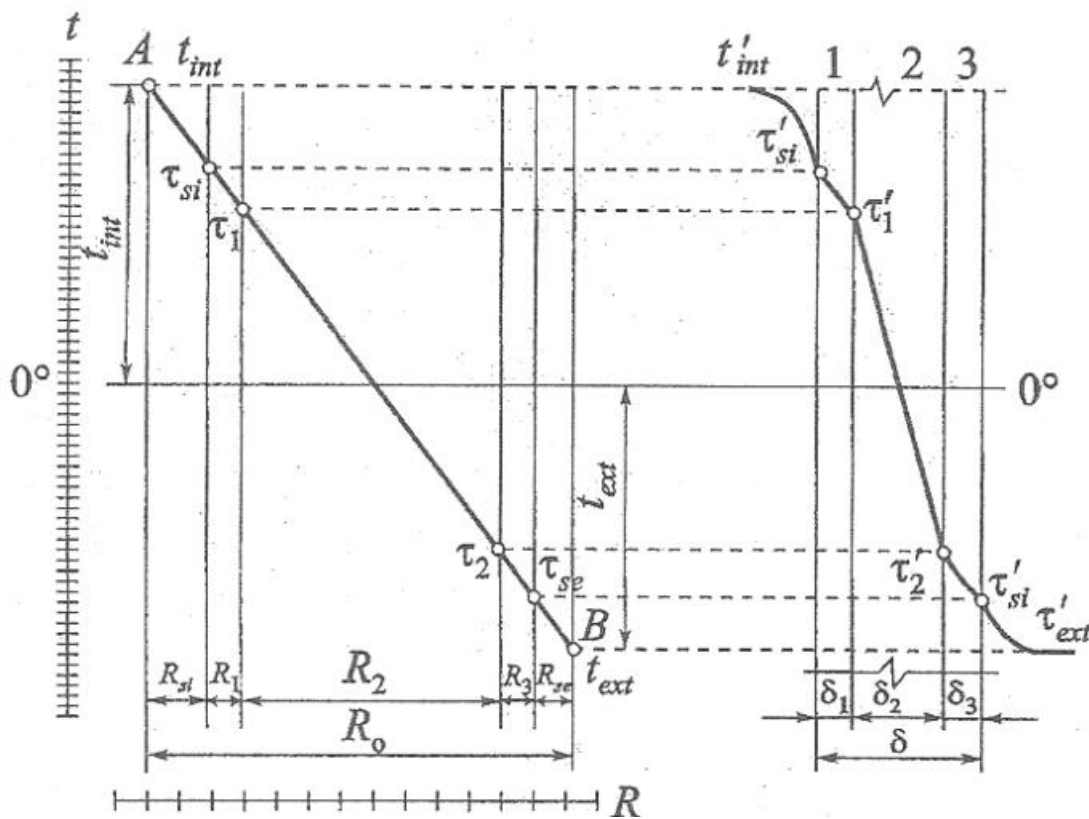


Рис. 4.1 Графічний метод визначення температур у багатошаровому огороженні

Точки перетину прямої АВ із відповідними вертикальними лініями меж конструктивних шарів відповідають значенням температур на межі шарів огороження—  $\tau_{si}$ ,  $\tau_1$ ,  $\tau_2$ ... $\tau_{se}$ . Отримані графічним методом значення температур переносять на креслення конструкції огороження, виконане у лінійному масштабі, і з'єднують прямими лініями точки, що відповідають температурам на границях шарів. Отримана ломана лінія ( $\tau'_{si}$ ,  $\tau'_1$  ...) представляє реальний графік зміни температури всередині багатошарової огорожувальної конструкції. Більш крутий нахил цього графіка відображає шари з малотеплопровідного матеріалу, а більш повільні – з матеріалу із більшою теплопровідністю.

## 4.2 Порядок виконання роботи

4.2.1 Отримати від викладача вихідні дані для визначення температурного поля всередині огороження;

4.2.2 Здійснити визначення розподілу температур розрахунковим методом;

4.2.3 Здійснити визначення розподілу температур графічним методом;

4.2.4 Порівняти отримані результати.



### 4.3 Контрольні питання

4.3.1. З якою метою визначається розподіл температур по товщині огороження.

4.3.2 Як здійснюється розрахункове визначення розподілу температур по товщині одно- та багат шарового огороження.

4.3.3. Як здійснюється графічне визначення розподілу температур.

## 5 Лабораторна робота №5

### Теплотехнічний розрахунок огорожувальних конструкцій із теплопровідними включеннями

**Мета роботи:** ознайомлення з методикою визначення теплового стану зовнішніх огорожень, що містять у своєму складі інерідні включення з матеріалу із більшою теплопровідністю, ніж основний матеріал огороження.

#### 5.1 Інформація до самостійної підготовки

У практиці проектування огорожувальних конструкцій зустрічаються випадки, коли в огороження вводять включення з матеріалу із більшою теплопровідністю, ніж основний матеріал конструкції, наприклад, бетонна або сталева колона у цегляній кладці. Такі включення звать «містками холоду», оскільки вони можуть призвести до утворення конденсату на внутрішній поверхні огороження в місцях таких включень. Для нейтралізації цього явища необхідно проводити додатковий розрахунок температури внутрішньої поверхні огороження в місцях розташування теплопровідних включень і порівнювати її з температурою точки роси.

Схеми теплопровідних включень:

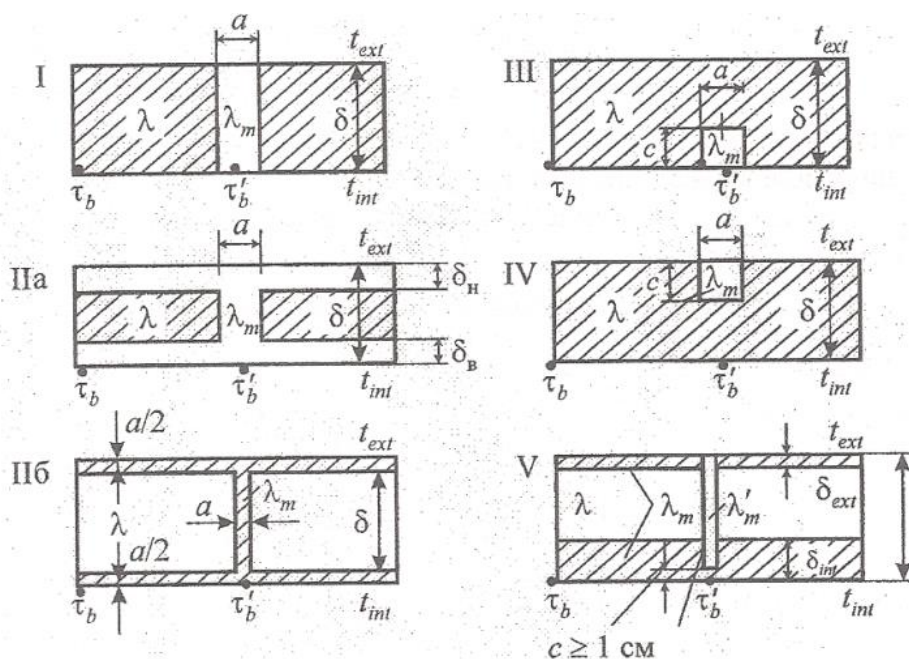


Рис. 5.1 Схеми теплопровідних включень у зовнішніх огороженнях

Для приведених теплопровідних включень температуру внутрішньої поверхні  $\tau'_{si}$  по теплопровідному включенню визначають:

- Для неметалевих теплопровідних включень

$$\tau_{si}^1 = t_{int} - \frac{n(t_{int} - t_{ext})}{R_o^{con} \cdot \alpha_{int}} \left[ 1 + \eta \left( \frac{R_o^{con}}{R_o^r} - 1 \right) \right],$$

- Для металевих теплопровідних включень

$$\tau_{si}^1 = t_{int} - \frac{n(t_{int} - t_{ext})}{R_o^{con} \cdot \alpha_{int}} (1 + \xi \cdot R_o^{con} \cdot \alpha_{int}),$$

Де  $R_o'$ ,  $R_o^{con}$  – опір теплопередачі по перерізу огорожувальної конструкції відповідно у місцях теплопровідних включень та за їх межами;  $t_{int}$ ,  $t_{ext}$  – температура внутрішнього та зовнішнього повітря.

Значення коефіцієнта  $\mu$  для розрахунку температури внутрішньої поверхні огороження в зоні теплопровідних включень:

Схема теплопроводного		Коефициент $\eta$ при $\alpha/\delta$						
включения		0,1	2	0,4	0,6	0,8	1,0	1,5
I		0,52	0,65	0,79	0,86	0,90	0,93	0,95
Па	При $\delta/\delta_e$ :							
	0,5	0,30	0,46	0,68	0,79	0,86	0,91	0,97
	1,0	0,24	0,38	0,56	0,69	0,77	0,83	0,93
	2,0	0,19	0,31	0,48	0,59	0,67	0,73	0,85
	5,0	0,16	0,28	0,42	0,51	0,58	0,64	0,76
III	При $c/\delta$ :							
	0,25	3,60	3,26	2,72	2,30	1,97	1,71	1,47
	0,50	2,34	2,26	1,97	1,76	1,62	1,48	1,31
	0,75	1,28	1,52	1,40	1,28	1,21	1,17	1,11
IV	При $c/\delta$ :							
	0,25	0,16	0,28	0,45	0,57	0,66	0,74	0,87

Значення коефіцієнта  $\zeta$  для розрахунку температури внутрішньої поверхні огороження в зоні теплопровідних включень:

Схема теплопровідного включення		Коефіцієнт $\zeta$ , при $(\alpha\lambda_m)/(\delta\lambda)$							
		0,25	0,5	1,0	2,0	5,0	10,0	20,0	50,0
I		0,105	0,160	0,227	0,304	0,387	0,430	0,456	0,485
Пб		-	-	-	0,156	0,206	0,257	0,307	0,369
III	При с/δ:								
	0,25	0,061	0,075	0,085	0,091	0,096	0,100	0,101	0,101
	0,50	0,084	0,112	0,140	0,160	0,178	0,184	0,186	0,187
	0,75	0,106	0,142	0,189	0,227	0,267	0,278	0,291	0,292
IV	При с/δ:								
	0,25	0,002	0,002	0,003	0,003	0,003	0,004	0,004	0,005
	0,5	0,006	0,008	0,011	0,012	0,014	0,017	0,019	0,021
	0,75	0,013	0,022	0,033	0,045	0,058	0,063	0,066	0,071

При наявності у конструкції стіни теплопровідних включень необхідно нескрізні включення розташовувати ближче до теплої сторони огороження, а у скрізних, головним чином металевих, доцільно передбачати вставки (розриви містків холоду) з матеріалу із коефіцієнтом теплопровідності не вище 0,35 Вт/м·К.

## 5.2 Порядок виконання роботи

5.2.1 Обрати схему і матеріал теплопровідного включення у огороженні згідно завдання.

5.2.2 Визначити опір теплопередачі огороження у місці теплопровідного включення та поза ним.

5.2.3 Обрати необхідну формулу для розрахунку.

5.2.4 Обрати згідно таблиць необхідні значення коефіцієнтів у формулах.

5.2.5 Здійснити розрахунок температури внутрішньої поверхні огороження у місці теплопровідного включення та поза ним.

## 5.3 Контрольні питання

5.3.1 На що впливає наявність теплопровідних включень у огороженні.

5.3.2 Що відноситься до теплопровідних включень.

5.3.3 Де необхідно розташовувати теплопровідні включення у огороженні.

## 6 Лабораторна робота №6

### Теплотехнічний розрахунок неоднорідних огорожувальних конструкцій

**Мета роботи:** ознайомлення з методикою визначення опору теплопередачі неоднорідних огорожувальних конструкцій

#### 6.1 Інформація до самостійної підготовки

У зв'язку з тим, що у теплотехнічному відношенні огорожувальні конструкції поділяються на однорідні одношарові або багатошарові із послідовно розташованими однорідними шарами та неоднорідні, у яких матеріал є неоднорідним як у паралельному, так і у перпендикулярному напрямку до теплового потоку (колодезна цегляна кладка, стіна з пустотілої цегли...), тому для однорідних конструкцій визначається загальний опір теплопередачі, а для неоднорідних – приведений опір теплопередачі.

Для плоских огорожувальних конструкцій із неоднорідними включеннями більше 50% товщини огороження, теплопровідність яких не перевищує теплопровідність основного матеріалу більш, ніж у 40 разів, приведений опір теплопередачі визначається наступним чином:

а) обирається характерна частина огорожувальної конструкції

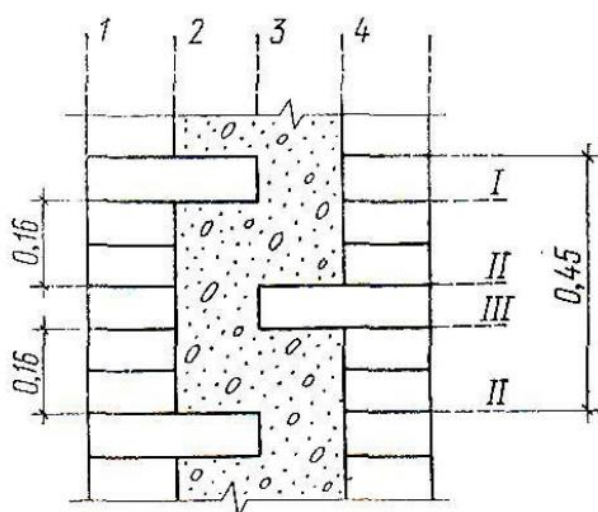


Рис.6.1 Схема неоднорідної огорожувальної конструкції

б) площинами, паралельними напрямку теплового потоку, огорожувальна конструкція умовно розрізається на характерні у теплотехнічному відношенні ділянки, з яких одні можуть бути однорідними (одношаровими), а інші – неоднорідними.

в) визначається термічний опір виділених ділянок

$$R_a = \frac{F_1 + F_2 + \dots + F_n}{\frac{F_1}{R_1} + \frac{F_2}{R_2} + \dots + \frac{F_n}{R_n}}$$

г) площинами, перпендикулярними напрямку теплового потоку, конструкція умовно розрізається на шари, з яких одні можуть бути однорідними, а інші неоднорідними – з одношарових ділянок різних матеріалів.

д) визначається термічний опір виділених ділянок як сума термічних опорів одношарових та неоднорідних шарів. Термічний опір  $R_v$  визначається як сума

$$R_v = R_1 + R_2 + \dots + R_n + \frac{F_1^1 + F_2^1 + \dots + F_n^1}{\frac{F_1^1}{R_1^1} + \frac{F_2^1}{R_2^1} + \dots + \frac{F_n^1}{R_n^1}}$$

$R = \delta/\lambda$  для однорідних ділянок, та аналогічно  $R_a$  для неоднорідних.

Приведений термічний опір такої неоднорідної огорожувальної конструкції визначається як

$$R'_o = (R_a + 2R_v)/3$$

Більшість будівельних матеріалів не можна вважати однорідними (цегла, залізобетон...), оскільки вони мають значну кількість включень, що відрізняються від основного матеріалу коефіцієнтом теплопровідності.

Для плоских стінових панелей заводського виготовлення приведений опір теплопередачі визначають за формулою  $R_o^{np} = R_o' \cdot r$ , де  $R_o'$  – опір теплопередачі огорожувальної конструкції без теплопровідних включень,  $r$  – коефіцієнт теплотехнічної однорідності, який визначає зниження приведенного опору теплопередачі конструкції у порівнянні з опором теплопередачі поза зоною цих включень.

Для цегельних стін житлових будинків коефіцієнт теплотехнічної однорідності  $r$  приймається не менше:

- 0,74 при товщині стіни 510 мм;
- 0,69 – 640 мм;
- 0,64 – 780 мм.

Для одношарових бетонних панелей – 0,9;

Для бетонних панелей із термовкладкою – 0,75

## 6.2 Порядок виконання роботи

6.2.1 Отримати вихідні дані для розрахунку від викладача.

6.2.2 Накреслити схему огорожувальної конструкції.

6.2.3 Обрати ділянку конструкції для розрахунку.

6.2.4 Визначити приведений опір теплопередачі конструкції.

6.2.5 Врахувати для даної конструкції коефіцієнт теплотехнічної однорідності.

## 6.3 Контрольні питання

6.3.1 У яких випадках застосовують загальний або приведений опори теплопередачі огороження.

6.3.2 Як здійснюється визначення приведенного опору теплопередачі огорожувальної конструкції.

6.3.3 Що характеризує коефіцієнт теплотехнічної однорідності.

## 7 Лабораторна робота №7

### Визначення теплостійкості стінової огорожувальної конструкції

**Мета роботи:** розгляд та розрахунок процесів теплозасвоєння і теплостійкості огорожувальних конструкцій

#### 7.1 Інформація до самостійної підготовки

Розрахунок теплостійкості зовнішньої стіни виконуємо для самого жаркого місяця теплого періоду року.

Необхідно визначити амплітуду коливання температури на внутрішній поверхні огороження  $A_{\tau B}$  і порівняти її з потрібною амплітудою коливання  $A_{\tau B}^{ПОТР}$ . Якщо  $A_{\tau B} > A_{\tau B}^{ПОТР}$ , необхідно вжити заходи для зменшення дійсної амплітуди коливання температури на внутрішній поверхні стіни.

1) Визначення потрібної амплітуди коливання температури внутрішньої поверхні огороження  $A_{\tau B}^{ПОТР}$  (°C) для районів:

із середньомісячною температурою липня  $t_H = 21$  °C і вище

$$A_{\tau B}^{ПОТР} = 2,5 - 0,1(t_H - 21),$$

з температурою  $t_H < 21$  °C

$$A_{\tau B}^{ПОТР} = 2,5.$$

Середньомісячна температура липня °C (табл. 1 СНиП II- А 6-72),

2) Обчислення коефіцієнта тепловіддачі на зовнішній поверхні огороження для літніх умов:

$$\alpha_H = 1,16(5 + 10\sqrt{v}), \quad \text{Вт/м}^2 \text{ К}$$

де  $v$  – мінімальна із середніх швидкостей вітру по румбах за липень (приймаємо за завданням, але не менше 1 м/с) (табл. 9 СНиП II-А 6-72).

3) Встановлення значення розрахункової амплітуди коливань температури зовнішнього повітря  $A_{tH}^{ПОЗР}$ , °C:

$$A_{tH}^{ПОЗР} = 0,5 A_{tH} + \frac{\rho(I_{max} - I_{cp})}{\alpha_H},$$

де  $A_{tH}$  – максимальна амплітуда добових коливань температури зовнішнього повітря в липні, °C, за вихідним даними (табл. 2 СНиП II-А 6-72);  $\rho$  – коефіцієнт поглинання сонячної радіації матеріалом зовнішньої поверхні огороження (додаток 7 СНиП II-3-79);  $I_{max}$ ,  $I_{cp}$  – максимальне й середнє значення сумарної сонячної радіації (прямої і розсіяної), Вт/м<sup>2</sup> (табл. 9 СНиП II-А 6-72):



4) Розрахунок коефіцієнтів теплосвоєння зовнішньої поверхні окремих шарів огорожуючої конструкції  $Y$ . Розрахунок починаємо з першого внутрішнього шару. Коефіцієнт теплосвоєння зовнішньої поверхні першого шару  $Y_1$ , Вт/м<sup>2</sup>·К, приймаємо залежно від його теплової інерції:

якщо  $D > 1$ , коефіцієнт  $Y_1$  беремо рівним коефіцієнту теплосвоєння матеріалу шару  $S_1$ , тобто

$$Y_1 = S_1,$$

якщо  $D < 1$ , коефіцієнт теплосвоєння розраховуємо за формулою для першого шару

$$Y_1 = \frac{R_1 S_1^2 + \alpha_B}{1 + R_1 \alpha_B}, \text{ Вт/м}^2 \cdot \text{К.}$$

Коефіцієнт теплосвоєння зовнішньої поверхні другого шару  $Y_2$ , Вт/м<sup>2</sup>·К, приймаємо залежно від величини  $D_2 = S_2 \cdot R_2$ ,

Якщо  $D_2 > 1$ , то  $Y_2 = S_2$ ,

якщо  $D_2 < 1$ , то

$$Y_2 = \frac{R_2 S_2^2 + Y_1}{1 + R_2 Y_1}, \text{ Вт/м}^2 \cdot \text{К.}$$

Коефіцієнт теплосвоєння зовнішньої поверхні третього шару  $Y_3$  визначаємо аналогічно коефіцієнту  $Y_2$ .

5) Визначаємо величину загасання розрахункової амплітуди коливань температури зовнішнього повітря (в п'ятишаровому огороженні):

$$\nu = 0,9 \cdot e^{\frac{D}{\sqrt{2}}} \cdot \frac{(S_1 + \alpha_B)(S_2 + Y_1)(S_3 + Y_2) \times}{(S_1 + Y_1)(S_2 + Y_2)(S_3 + Y_3) \times} \cdot \frac{\times (S_4 + Y_3)(S_5 + Y_4)(\alpha_H + Y_5)}{\times (S_4 + Y_4)(S_5 + Y_5)\alpha_H}.$$

де  $e$  – основа натуральних логарифмів  $e = 2,718$ ;  $S_1, S_2, S_3, S_4, S_5$  – розрахункові коефіцієнти теплосвоєння матеріалів окремих шарів огорожуючої конструкції;  $D$  - теплова інерція огорожуючої конструкції:

б) Обчислення амплітуди коливання температури внутрішньої поверхні огороження:

$$A_{\tau B} = \frac{A_{tH}^{PO3P}}{\nu}, \text{ } ^\circ\text{C.}$$

де  $A_{tH}^{PO3P}$  – розрахункова амплітуда коливань температури зовнішнього повітря;  $\nu$  – величина загасання розрахункової амплітуди в огорожуючій конструкції:

Якщо  $A_{\tau B}^{ПОТР} > A_{\tau B}$ , немає необхідності підвищувати теплостійкість огороження.

## 7.2 Порядок виконання роботи

7.2.1 Отримати вихідні дані для розрахунку від викладача.

7.2.2 Накреслити переріз огорожувальної конструкції.

7.2.3 Визначити добові коливання температури зовнішньої поверхні огородження.

7.2.4 Визначити коефіцієнт затухання температурних хвиль у огороженні.

## 7.3 Контрольні питання

7.3.1 Для якого періоду року здійснюється розрахунок теплостійкості огородження.

7.3.2 Від чого залежить коефіцієнт тепловіддачі на зовнішній поверхні огородження.

7.3.3 Як визначається коефіцієнт теплосвоєння шарів огорожувальної конструкції.

### Список використаних джерел

1. Малярєнко В.А. Будівельна теплофізика: курс лекцій. –Харків: ХНАМГ, 2007.
2. Малярєнко В.А. Основи теплофізики будівель і енергозбереження. – Харків: САГА, 2006.
3. Малярєнко В.А., Герасимова О.М. Навчально-методичний посібник до практичних занять і самостійної роботи з дисципліни «Будівельна теплофізика» для студентів спеціальності «Теплогазопостачання і вентиляція». –Харків: ХНАМГ, 2007.
4. Ратушняк Г.С., Попова Г.С. Будівельна теплофізика. Вінниця: ВНТУ, 2004.

## Зміст

1. Лабораторна робота №1 «Теплотехнічний розрахунок одношарової однорідної огорожувальної конструкції».....	3
2. Лабораторна робота №2 «Теплотехнічний розрахунок багатошарової однорідної огорожувальної конструкції .....	7
3. Лабораторна робота №3 «Визначення товщини шару утеплювача у багатошаровому огороженні» .....	9
4. Лабораторна робота №4 «Розрахунок температури всередині огорожувальних конструкцій».....	14
5. Лабораторна робота №5 «Теплотехнічний розрахунок огорожувальних конструкцій із теплопровідними включеннями».....	18
6. Лабораторна робота №6 «Теплотехнічний розрахунок неоднорідних огорожувальних конструкцій».....	21
7. Лабораторна робота №7 «Визначення теплостійкості стінової огорожувальної конструкції».....	24
Список використаних джерел.....	27